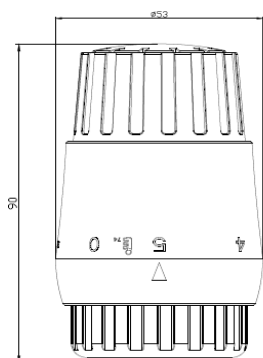


Termostatisk Radiatortermostat



TEKNISK SPECIFIKATION:

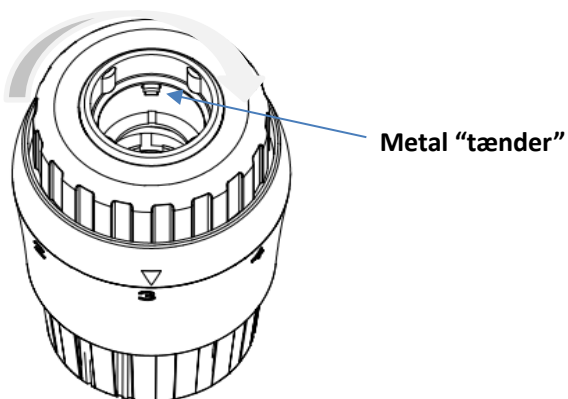
- Indbygget sensor med væskefyldt element
- Gradueret skala fra 0 til 5 svarer til temperaturindstilling fra 7-28°C
- Differenstrykpåvirkning (D_H) 0,15K
- Hysterese ved nominal gennemstrømningshastighed (C_H) 0,53K
- Vandtemperaturpåvirkning (W_H) 1,1K
- Responstid (Z_H) 22 Min
- Drej på radiatortermostaten for at styre temperaturen på hver radiator, der er udstyret med en radiatortermostat.
- Indstillingerne er markeret med tal i stedet for temperatur.

| | | | | | | |
|-------|-------|--------|--------|--------|--------|--------|
| ~0 C° | ~7 C° | ~12 C° | ~16 C° | ~20 C° | ~24 C° | ~28 C° |
| 0 | * | 1 | 2 | 3 | 4 | 5 |

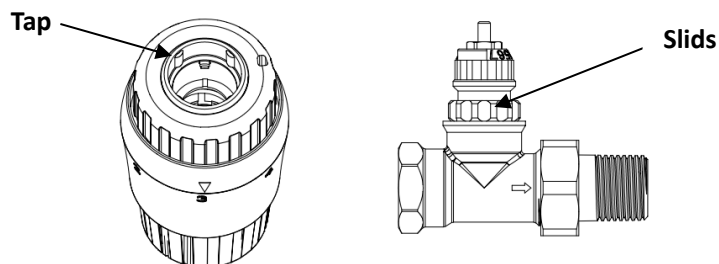
BEMÆRK: Læs alle instruktioner, før arbejdet påbegyndes.

Installation:

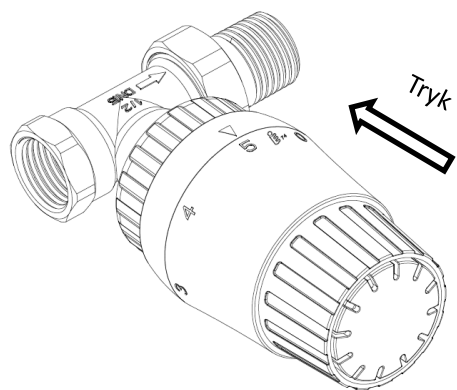
1. Drej montagekransen i urets retning, sikrer at alle metal "tænder" er trukket tilbage i montagekransen.



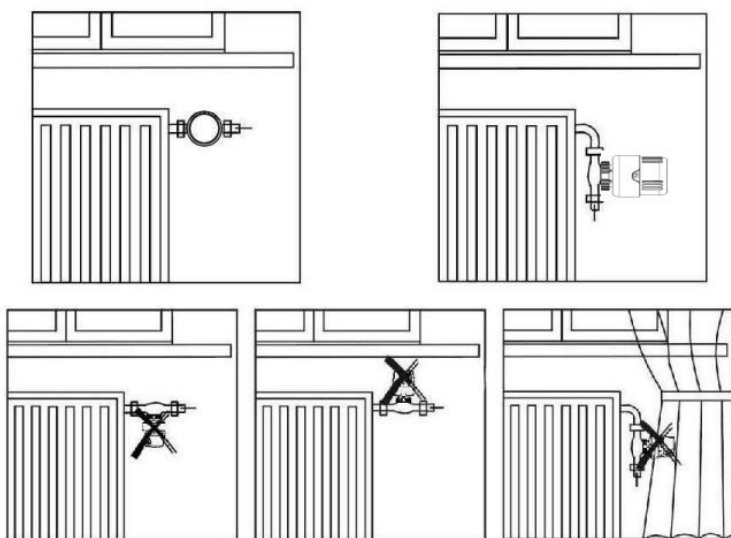
2. Tilsikre at tap på montagekransen samt slids på radiatorventilen er i same position.



3. Skru radiatortermostaten op på 5, herefter tryk radiatortermostaten på radiatorventilen, metal "tænderne" griber fat og radiatortermostaten er monteret på ventilen.



4. Ved demontering af radiatortermostaten drejes montagekransen blot mod uret.



Art. nr.: 980421392

DB-nr.: 24012936

Waterworks

Nordager 3, DK-6000 Kolding