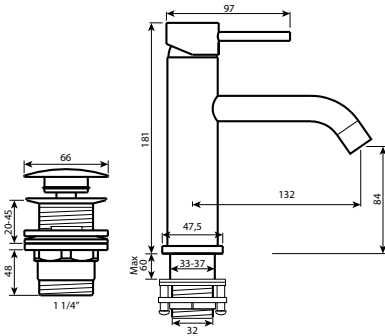
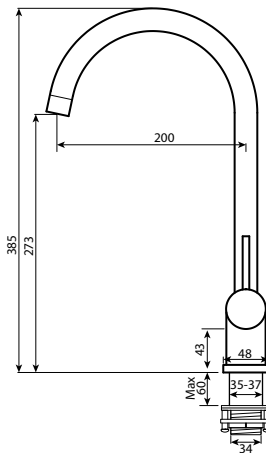


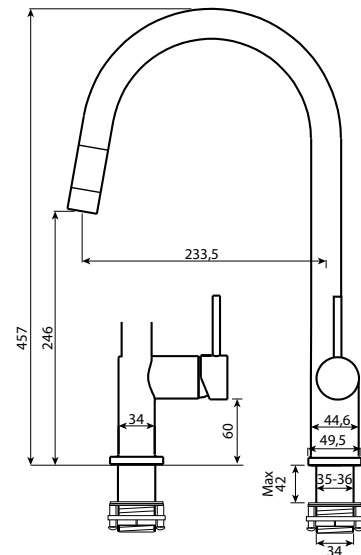
# ADORA®



ADORA® Gracili 12947.66



ADORA® Gracili U 12948.66



ADORA® Gracili U Flex 12950.66

12947.66 CLICK	DK: Installation	2
	SE: Installation	2
12948.66 CLICK	NO: Installasjon	2
12950.66 CLICK	UK: Installation	2
	FI: Asennus	2

12947.66 CLICK	DK: Service	5
	SE: Service	5
12948.66 CLICK	NO: Service	5
12950.66 CLICK	UK: Service	5
	FI: Palvelu	5

12947.66 CLICK	DK: Reservedele	6
	SE: Reservdelar	6
12948.66 CLICK	NO: Reservedeler	6
12950.66 CLICK	UK: Spare parts	6
	FI: Varaosat	6

DK CLICK	DK: Genel information	9
SE CLICK	SE: Genel information	11
NO CLICK	NO: Generell informasjon	13
UK CLICK	UK: Genel information	15
FI CLICK	FI: Yleistä tietoa	17

DK CLICK	DK: Spørgsmål og svar Teknisk information	10
-------------	--	----

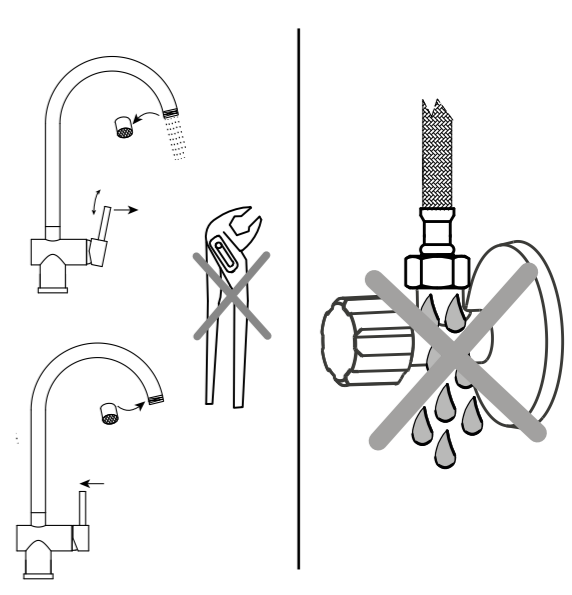
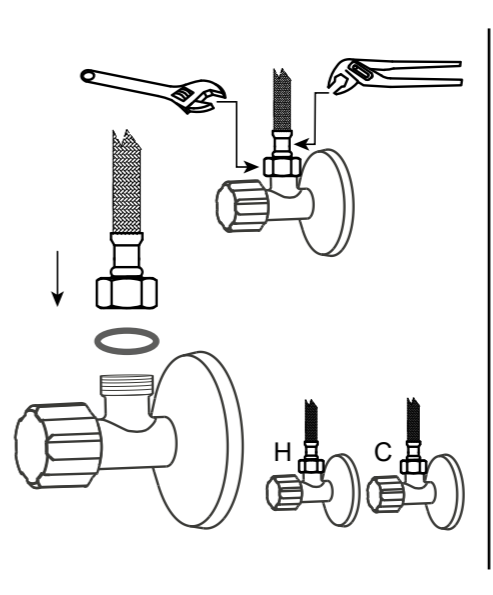
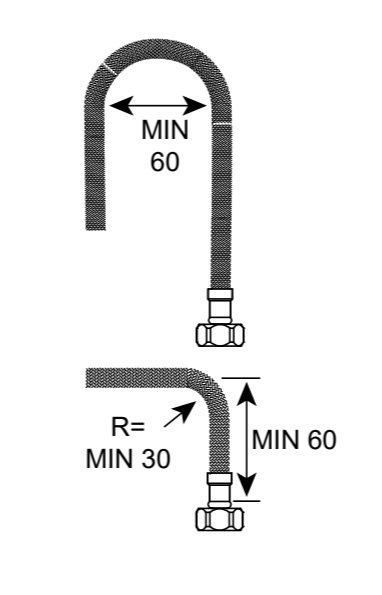
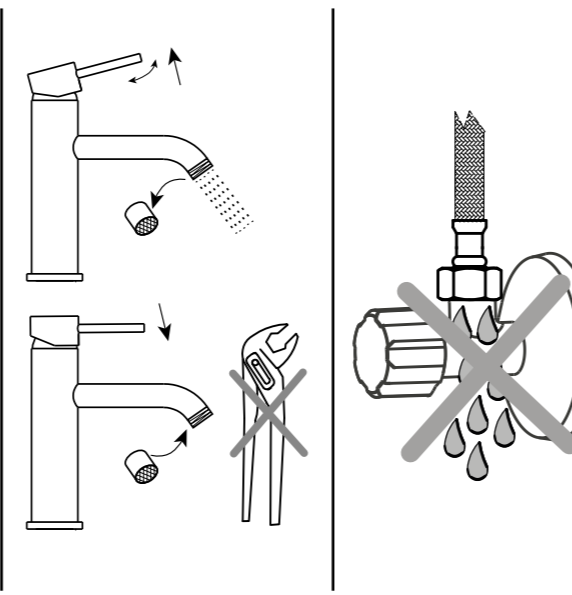
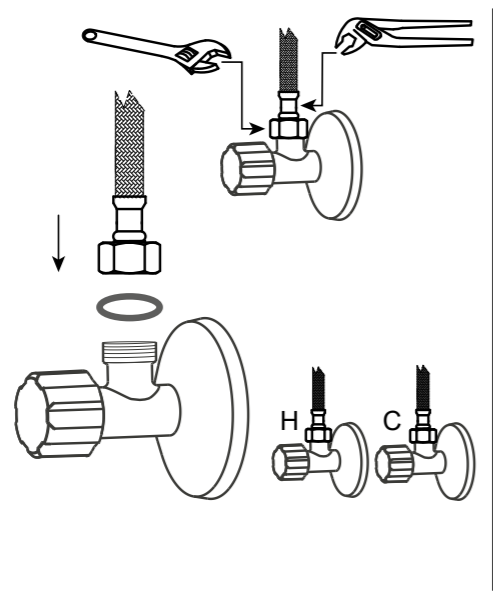
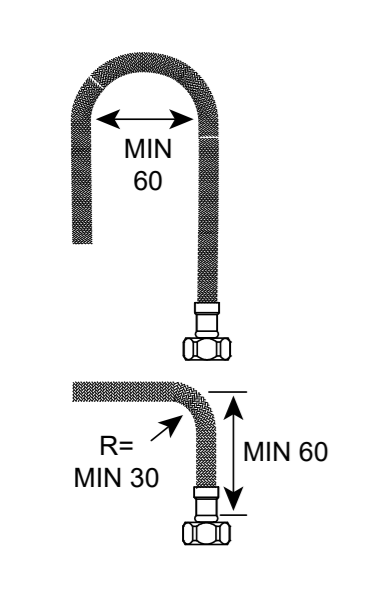
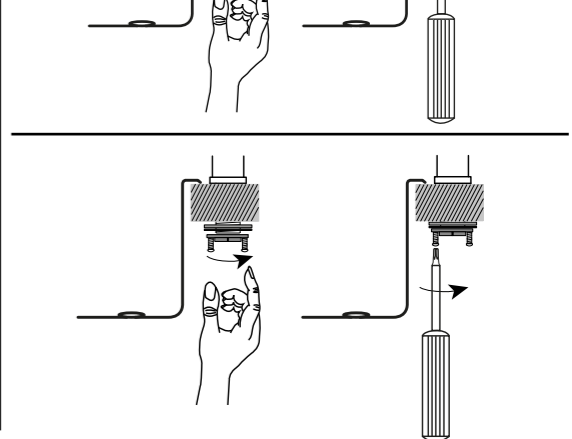
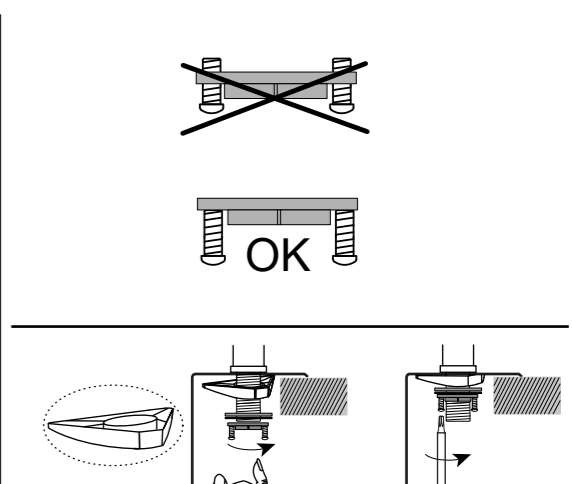
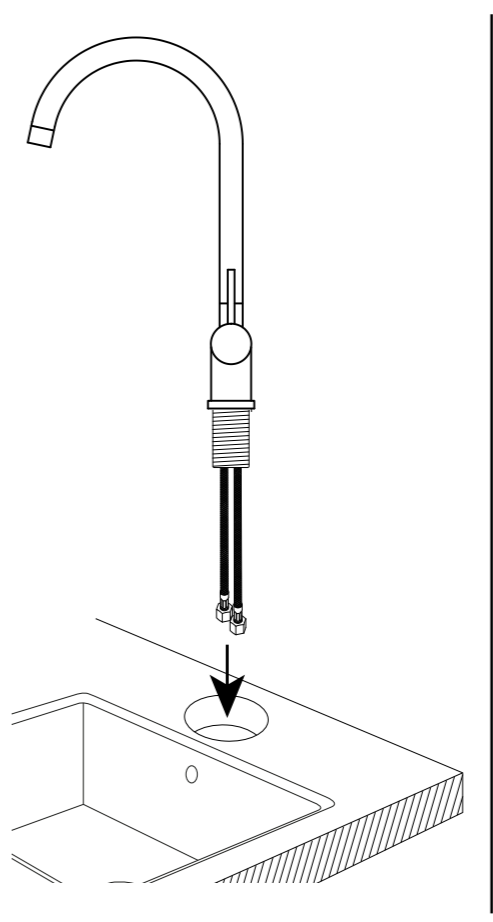
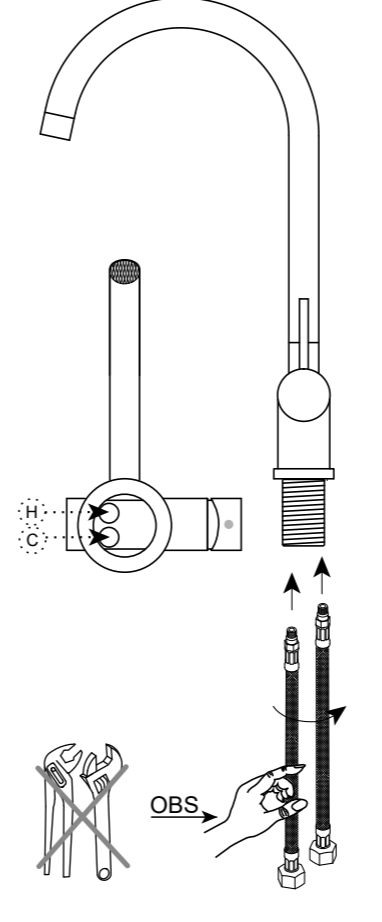
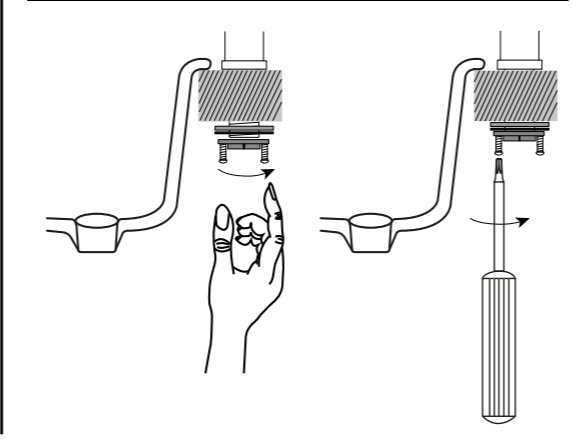
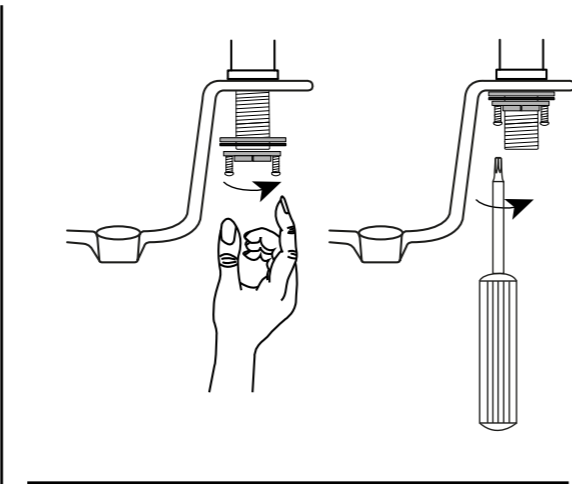
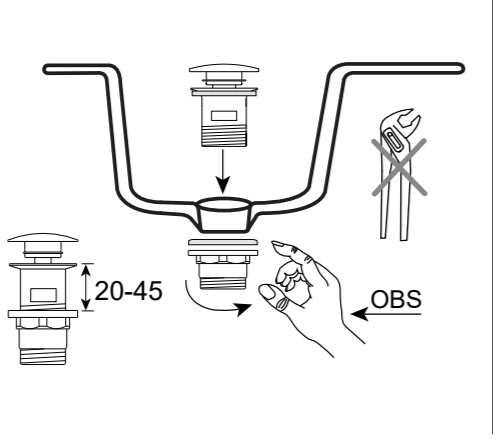
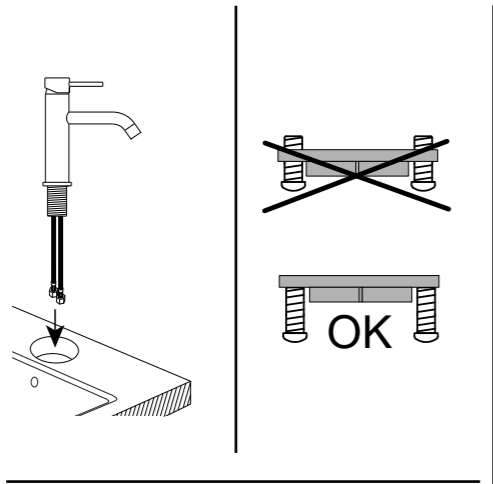
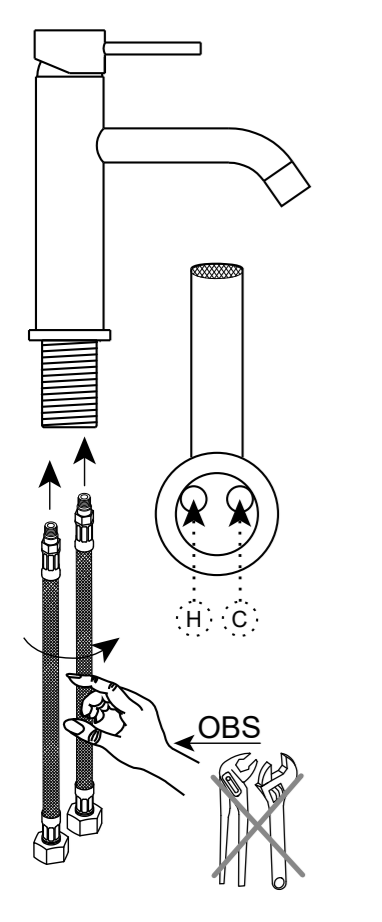
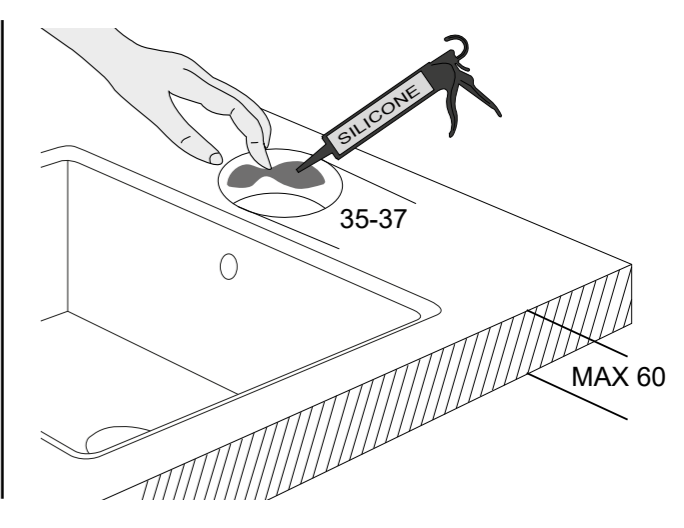
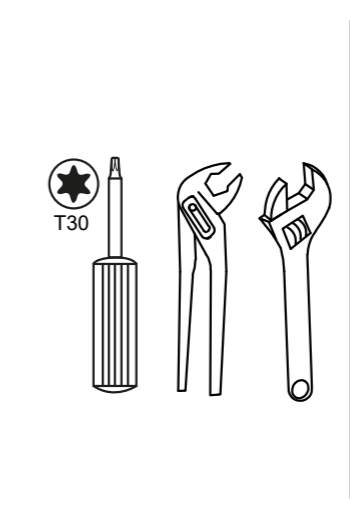
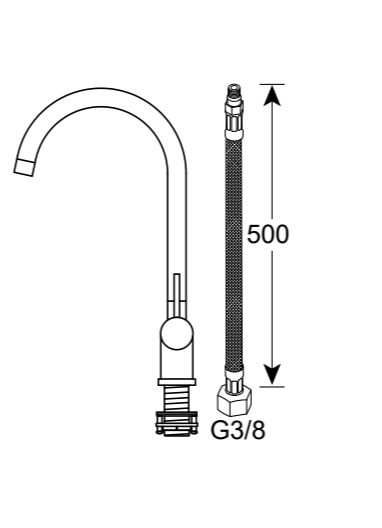
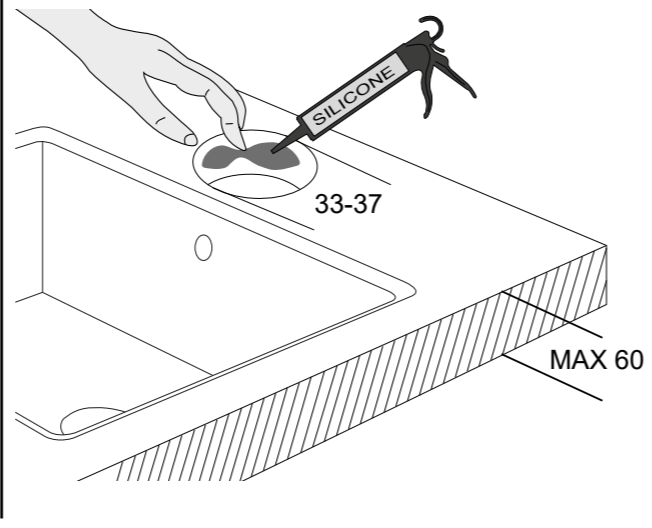
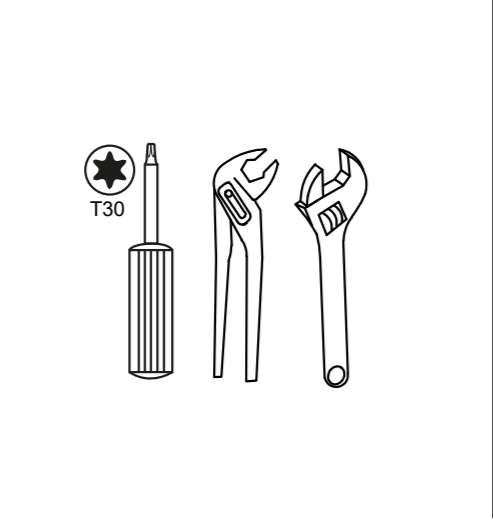
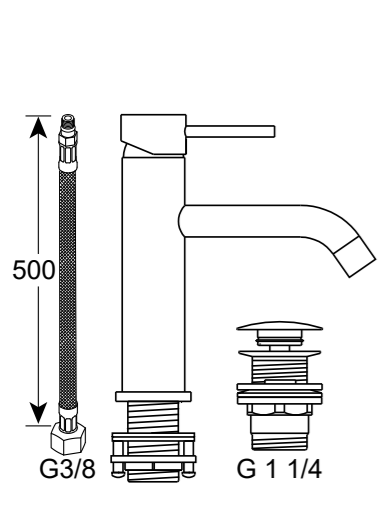
SE CLICK	SE: Frågor och svar Teknisk information	12
-------------	--	----

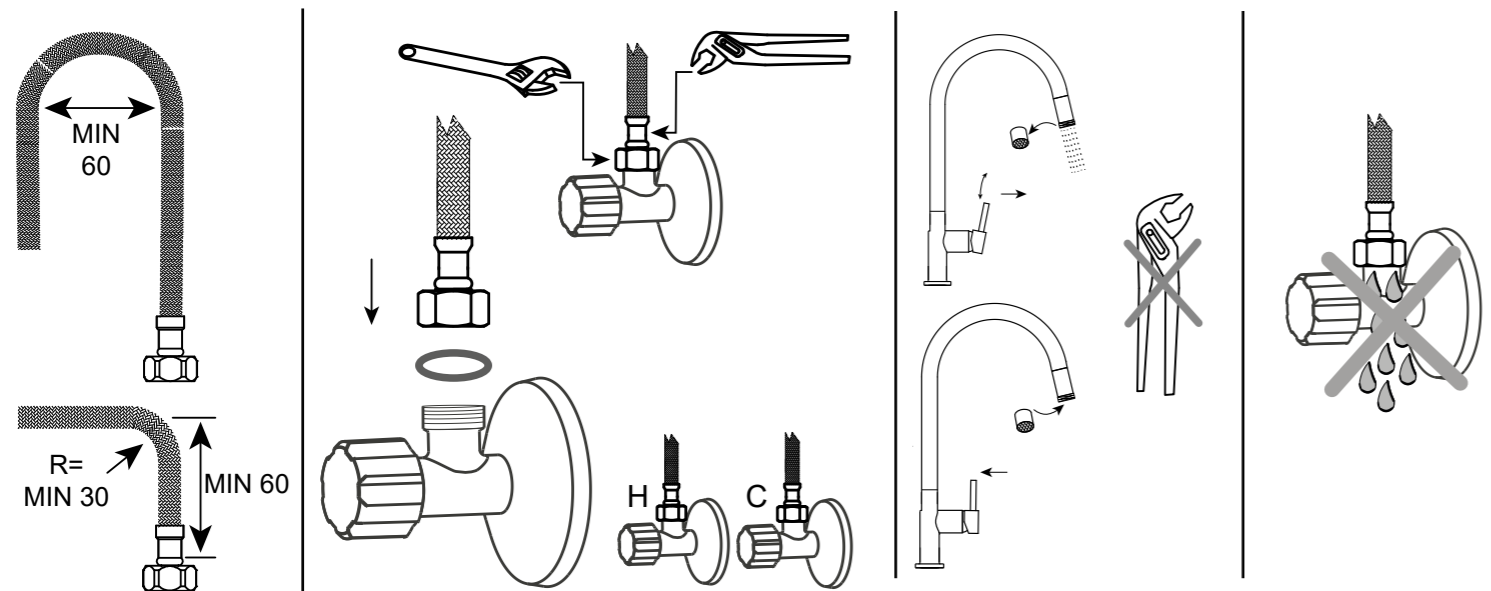
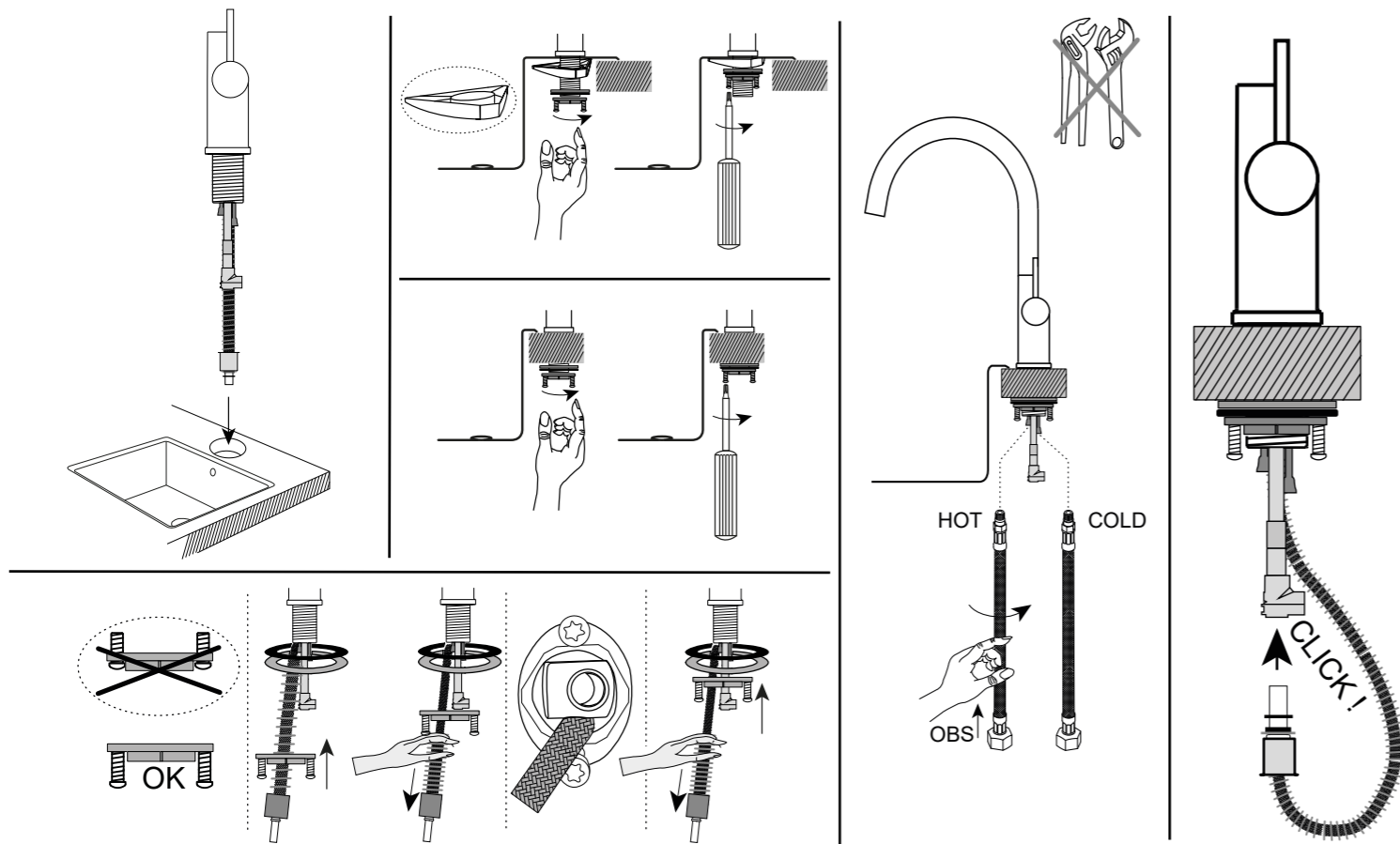
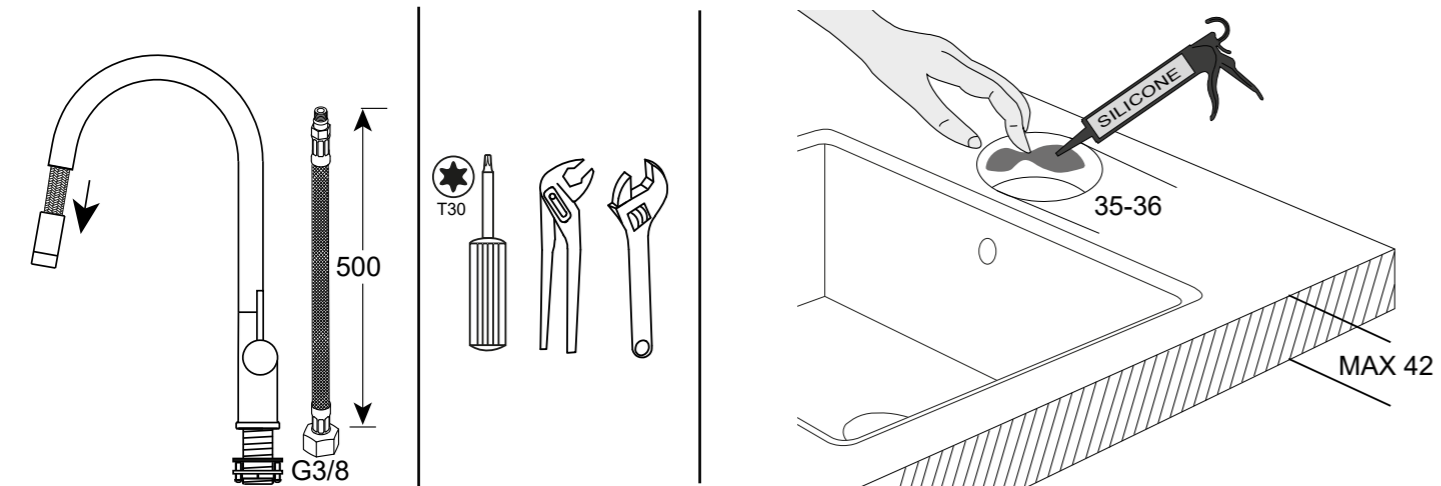
NO CLICK	NO: Spørsmål og svar Teknisk informasjon	14
-------------	---	----

UK CLICK	UK: Q & A Technical information	16
-------------	------------------------------------	----

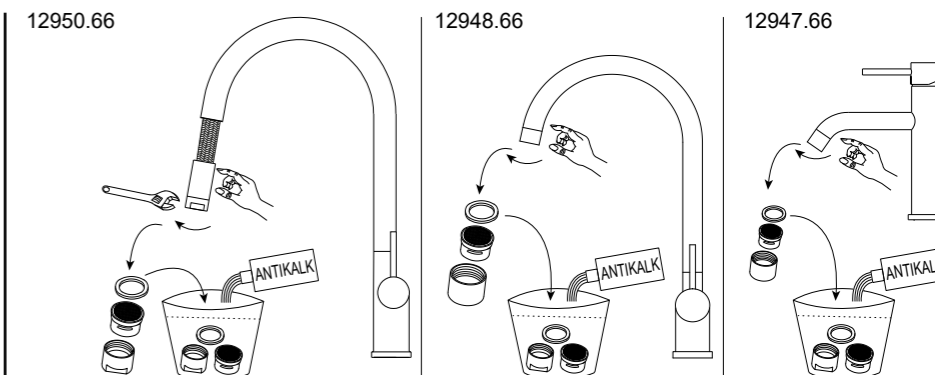
FI CLICK	FI: Kysymyksiä ja vastauksia Tekninen informaatio	18
-------------	---	----



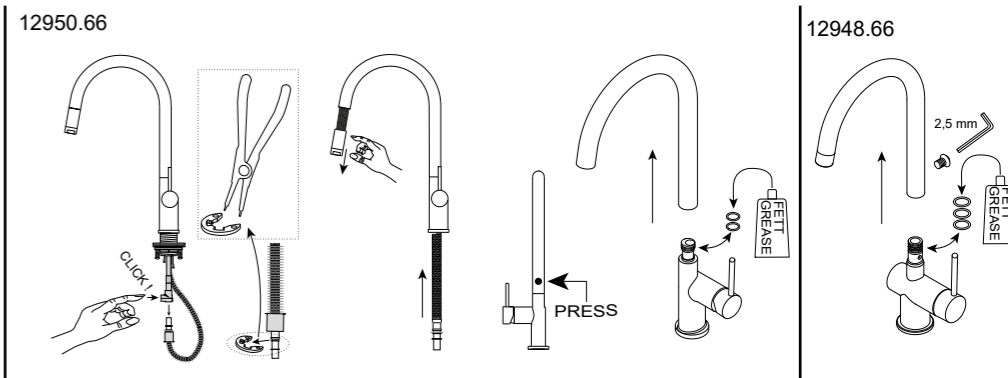




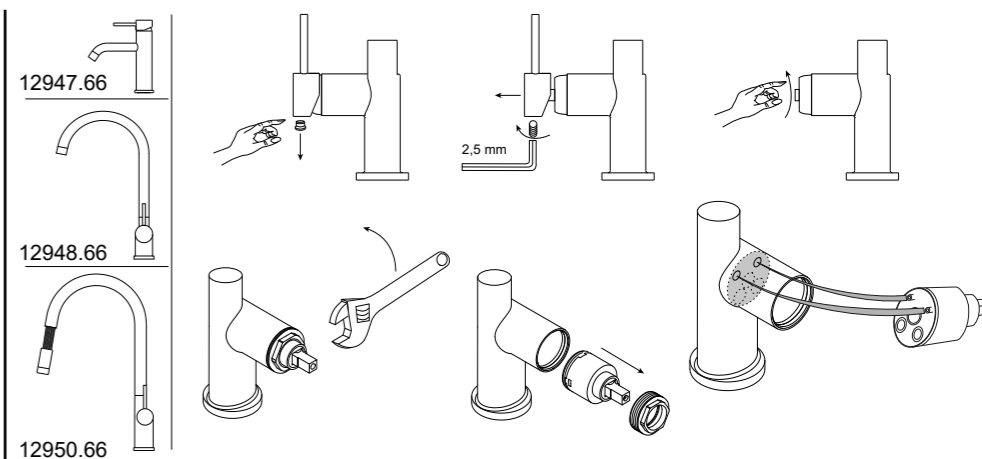
DK: Rengøring af luftblander  
 SV: Rengöring av strålsamlare  
 NO: Rengjøring av strålesamler  
 EN: Cleaning the aerator  
 FI: Poresuuttimen puhdistus



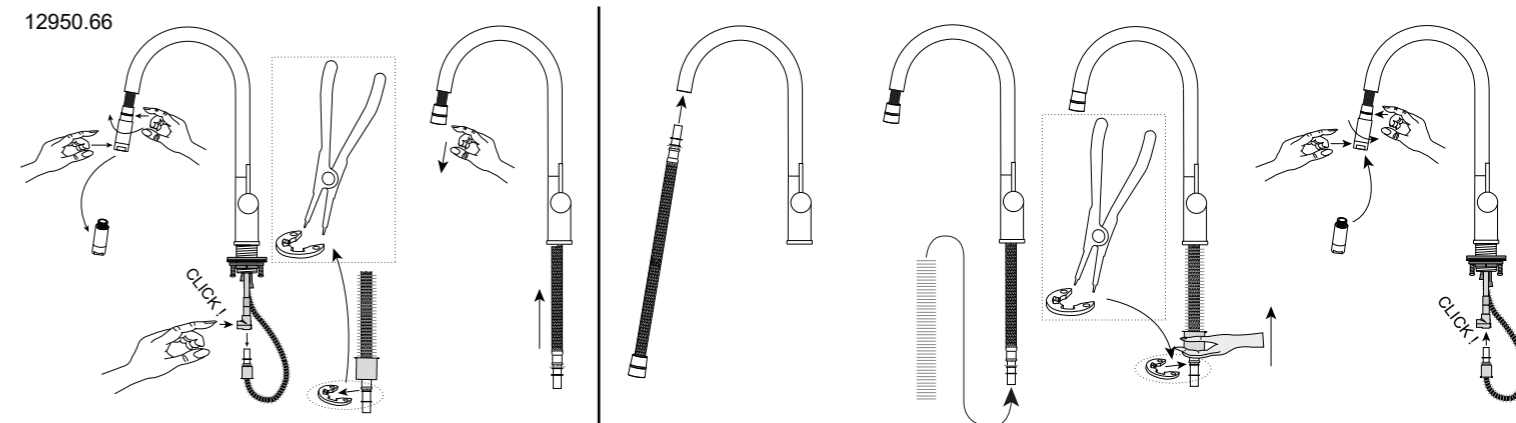
DK: Udskift O-ringe  
 SE: Byte av O-ringar  
 NO: Bytt o-ringer  
 UK: Replace O-rings  
 FI: O-renkaiden vaihto

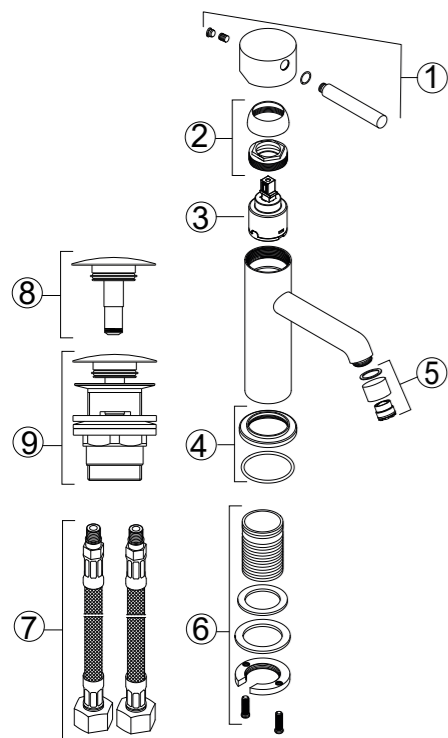


DK: Udskiftning af indsats  
 SV: Byte av insats  
 NO: Bytte av innsats  
 EN: Cartridge replacement  
 FI: Yksiotiesäätöosan vaihto

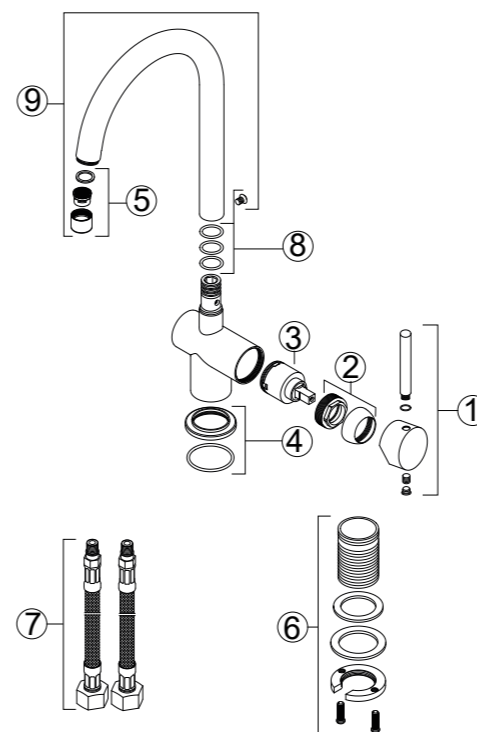


DK: Udskiftning af udtrækslange • SV: Byte av utdragbar slang • NO: Bytte av uttrekkslange  
 EN: Pull-out hose replacement • FI: Poistoletkun vaihto





DK: Reservedele  
SE: Reservdelar  
NO: Reservedeler  
UK: Spare parts  
FI: Varaosat



DK: Reservedele  
SE: Reservdelar  
NO: Reservedeler  
UK: Spare parts  
FI: Varaosat

Part	Nr	DK
1	12947.66.1	Greb
2	12947.66.2	Møtrik & dækkappe
3	11.0	Keramisk indsats
4	12947.66.5	Bordroset
5	12947.66.4	Luftblander M20.1
6	12947.66.6	Fastspænding M32x80
7	165.1	Kombiflex slange M10x3/8x500
8	159.1. 66.1	Prop til bundventil
9	159.1.66	Bundventil komplet

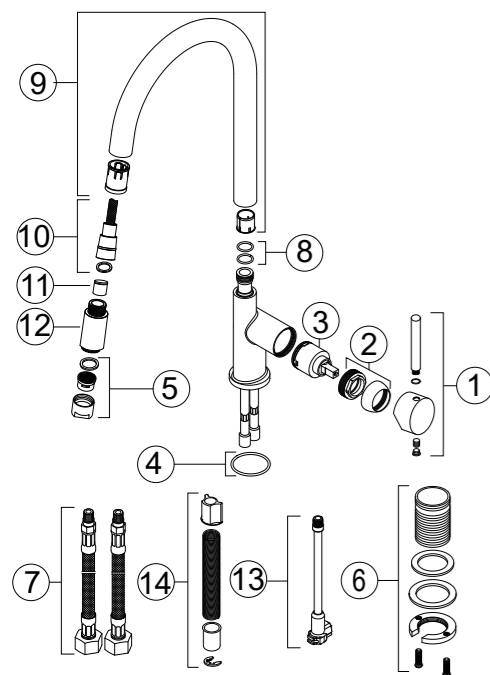
Part	Nr	DK
1	12948.66.1	Greb
2	12947.66.2	Møtrik & dækkappe
3	11.0	Keramisk indsats
4	12947.66.5	Bordroset
5	12947.66.4	Luftblander M22.1
6	12947.66.6	Fastspænding M34x80
7	165.1	Kombiflex slange M10x3/8x500
8	12948.66.4	O-ringe til tud
9	12948.66.5	Svingtud komplet

Part	Nr	SE	Part	Nr	UK
1	12947.66.1	Grepp	1	12947.66.1	Handle
2	12947.66.2	Mutter & täcklock	2	12947.66.2	Nut & cover
3	11.0	Keramisk insats	3	11.0	Cartridge
4	12947.66.5	Bordsrosett	4	12947.66.5	Base ring
5	12947.66.4	Strålsamlare M20.1	5	12947.66.4	Aerator M20.1
6	12947.66.6	Fastspänning M32x80	6	12947.66.6	Fixation M32x80
7	165.1	Kombiflex slang M10x3/8x500	7	165.1	Kombiflex hose M10x3/8x500
8	159.1. 66.1	Plug til bottenventil	8	159.1. 66.1	Plug for waste valve
9	159.1.66	Bottenventil komplet	9	159.1.66	Waste valve

Part	Nr	SE	Part	Nr	UK
1	12948.66.1	Grepp	1	12948.66.1	Handle
2	12947.66.2	Mutter & täcklock	2	12947.66.2	Nut & cover
3	11.0	Keramisk insats	3	11.0	Cartridge
4	12947.66.5	Bordsrosett	4	12947.66.5	Base ring
5	12947.66.4	Strålsamlare M22.1	5	12947.66.4	Aerator M22.1
6	12947.66.6	Fastspänning M34x80	6	12947.66.6	Fixation M34x80
7	165.1	Kombiflex slang M10x3/8x500	7	165.1	Kombiflex hose M10x3/8x500
8	12948.66.4	O-ringar för pip	8	12948.66.4	O-rings for spout
9	12948.66.5	Svingpip komplett	9	12948.66.5	Spout complete

Part	Nr	NO	Part	Nr	FI
1	12947.66.1	Grep	1	12947.66.1	Kahva
2	12947.66.2	Mutter & deksel	2	12947.66.2	Mutteri & kansi
3	11.0	Keramisk innsats	3	11.0	keraaminen sisäosa
4	12947.66.5	Bordrosett	4	12947.66.5	Pöytärosetti
5	12947.66.4	Strålesamler M20.1	5	12947.66.4	Puhdistus M20.1
6	12947.66.6	Oppspenning M32x80	6	12947.66.6	Kiinnitys M32x80
7	165.1	Kombiflex slange M10x3/8x500	7	165.1	Kombiflex liitosletku M10x3/8x500
8	159.1. 66.1	Propp til bunnventil	8	159.1. 66.1	Tulppa pohjaventtiilille
9	159.1.66	Bunnventil komplett	9	159.1.66	Pohjaventtiili valmis

Part	Nr	NO	Part	Nr	FI
1	12948.66.1	Grep	1	12948.66.1	Kahva
2	12947.66.2	Mutter & deksel	2	12947.66.2	Mutteri & kansi
3	11.0	Keramisk innsats	3	11.0	keraaminen sisäosa
4	12947.66.5	Bordrosett	4	12947.66.5	Pöytärosetti
5	12947.66.4	Strålesamler M22.1	5	12947.66.4	Puhdistus M22.1
6	12947.66.6	Oppspenning M34x80	6	12947.66.6	Kiinnitys M34x80
7	165.1	Kombiflex slange M10x3/8x500	7	165.1	Kombiflex liitosletku M10x3/8x500
8	12948.66.4	O-ringer till tut	8	12948.66.4	O-renkaat juoksuputkeen
9	12948.66.5	Svingtut komplett	9	12948.66.5	Juoksuputki



DK: Reservedele  
SE: Reservdelar  
NO: Reservedeler  
UK: Spare parts  
FI: Varaosat

Part	Nr	DK
1	12948.66.1	Greb
2	12947.66.2	Møtrik & dækkappe
3	11.0	Keramisk indsats
4	12950.66.10	Bord O-ring
5	12950.66.9	Luftblander M28.1
6	12950.66.11	Fastspænding M34x60
7	165.1	Kombiflex slange M10x3/8x500
8	12950.66.4	O-ringe til tud
9	12950.66.5	Svingtud komplet
10	12950.66.6	Udtrækslange
11	12950.66.7	Kontraventil
12	12950.66.8	Udtræksenhet
13	12950.66.13	Forbindelsesslange
14	12950.66.14	Udtræksfjeder

Part	Nr	SE
1	12948.66.1	Grepp
2	12947.66.2	Mutter & täcklock
3	11.0	Keramisk insats
4	12950.66.10	Bords O-ring
5	12950.66.9	Strålsamlare M28.1
6	12950.66.11	Fastspänning M34x60
7	165.1	Kombiflex slang M10x3/8x500
8	12950.66.4	O-ringar för pip
9	12950.66.5	Svingpip komplett
10	12950.66.6	Utdragbar slang
11	12950.66.7	Kontraventil
12	12950.66.8	Utdragbar enhet
13	12950.66.13	Koblingssslang
14	12950.66.14	Utdragsfjäder

Part	Nr	UK
1	12948.66.1	Handle
2	12947.66.2	Nut & cover
3	11.0	Cartridge
4	12950.66.10	Base O-ring
5	12950.66.9	Aerator M28.1
6	12950.66.11	Fixation M34x60
7	165.1	Kombiflex hose M10x3/8x500
8	12950.66.4	O-rings for spout
9	12950.66.5	Spout complete
10	12950.66.6	Pull-out hose
11	12950.66.7	Check valve
12	12950.66.8	Pull-out unit
13	12950.66.13	Connector hose
14	12950.66.14	Pull-out spring

Part	Nr	NO
1	12948.66.1	Grep
2	12947.66.2	Mutter & deksel
3	11.0	Keramisk innsats
4	12950.66.10	Bord O-ring
5	12950.66.9	Strålesamler M28.1
6	12950.66.11	Oppspenning M34x60
7	165.1	Kombiflex slange M10x3/8x500
8	12950.66.4	O-ringer till tut
9	12950.66.5	Svingtud komplett
10	12950.66.6	Uttrekkbar slang
11	12950.66.7	Kontraventil
12	12950.66.8	Uttrekkbar enhet
13	12950.66.13	Koblingssslange
14	12950.66.14	Uttrekkfjær

Part	Nr	FI
1	12948.66.1	Kahva
2	12947.66.2	Mutteri & kansi
3	11.0	keraaminen sisäosa
4	12950.66.10	PöytäO-ringas
5	12950.66.9	Puhdistus M28.1
6	12950.66.11	Kiinnitys M34x60
7	165.1	Kombiflex liitosletku M10x3/8x500
8	12950.66.4	O-renkaat juoksuputkeen
9	12950.66.5	Juoksuputki
10	12950.66.6	Sisäänvedettävä letku
11	12950.66.7	Takaiskuventtiili
12	12950.66.8	Ulosvedettävä yksikkö
13	12950.66.13	Kytkentäletku
14	12950.66.14	Vedä jousa

## DK

### Anvendelse

ADORA® armaturer er produceret med henblik på at forsyne en vask med koldt drikkevand, varmt vand og blandet vand til husholdning. ADORA® armaturer er produceret med henblik på anvendelse i baderum, køkken og bryggers.

### Garanti

Der ydes 10 års garanti mod dryp og fabriktionsfejl. Garantien dækker reservedele. Købskvitteringen er produktets garantibevis. Opbevar denne sammen med denne brugsvejledning. Det anbefales, at scanne eller kopiere kvitteringen, da tryksværte kan falme med tiden.

### Montering

ADORA® armaturer skal monteres i en lovlige installation og i henhold til gældende lovgivning i det land armaturet monteres. Opstår der tvivl om korrekt installation, kontakt da en autoriseret VVS installatør.

Installationens driftstryk skal være mellem 1 og 5 bar. Ved højere driftstryk skal der monteres trykreduktionsventiler på både koldt- og varmtvandstilgang.

Hvis armaturet drypper eller ikke fungerer umiddelbart efter montering: Luk for vandtilførslen, og lad armaturet forblive monteret. Se punktet 'Spørgsmål & Svar' i denne vejledning. Se mere på [www.adora-design.com](http://www.adora-design.com) eller skriv til: [info@adora-design.com](mailto:info@adora-design.com) - Husk at vedhæfte foto af det installerede produkt, kopi af købskvittering og også evt. installationskvittering.

### Før montering:

- Pak det nye armatur ud
- Skab overblik over indholdet
- Kontroller at installationen passer til de medfølgende monteringsdele
- Hvis installationen ikke passer til de medfølgende monteringsdele, anskaf da yderligere monteringsdele hos forhandleren
- Kontroller at fastspændingsbolte kan nå igennem vasken/bordpladen
- Klargør det nødvendige værktøj
- Luk for vandtilførslen
- Afmonter det gamle armatur

### Efter montering:

- Afmonter luftblanderen
- Åbn langsomt for vandtilførslen, aktiver grebet så der kommer vand ud af tuden, først koldt og derefter varmt vand
- Monter luftblanderen. Vær opmærksom på at montere delene i korrekt rækkefølge
- Juster evt. vandstrømmen på ventilerne, eller udskift luftblanderen til en vandsparer luftblander
- Kontroller at alle samlinger er tætte. Gentag samme kontrol efter nogle timer

### Vedligeholdelse

Armaturer med forkromede eller farvede overflader og armaturer i rustfrit stål skal aftørres umiddelbart efter brug. Armaturer udført i rustfrit stål skal jævnligt overfladebehandles med plejeprodukter specielt til rustfrit stål. Rustfrit stål, der ikke vedligeholdes, kan risikere at danne rust. Særligt luftblandere af rustfrit stål risikerer at danne rust, såfremt de ikke vedligeholdes. Luftblanderen skal med jævne mellemrum rengøres eller udskiftes efter behov.

### Rengøring

Anvend kun neutrale rengøringsmidler, der ikke er slibende eller kalkopløsende, og ikke indeholder syre, klor, eller fosfor. Ved brug af rengøringsmidler på spray, spray altid først midlet på en klud og påfør derefter med kluden. Ved direkte spray på armaturet er der risiko for at beskadige gummiringe og andre vitale dele. Anvend aldrig slibesvampe eller skuresvampe på armaturer. Armaturer udført i rustfrit stål skal jævnligt rengøres med rengøringsmidler fremstillet specielt til rustfrit stål.

### Bortskaffelse

Gældende nationale regler om bortskaffelse og genanvendelse skal overholdes.

### Ansvarsfraskrivelse

Forhandler, distributør og producent kan ikke gøres erstatningspligtig for: Fejl, mangler, skader og følgeskader opstået i forbindelse med fejlmontering. Skader på grund af kalk og frost. Skader på grund af snavs fra vandforsyning. Manglende vedligeholdelse. Armaturer monteret og anvendt uden at følge brugsvejledningen. Unødvendig voldsom behandling, der påfører armaturet skade.

### Kontakt

[www.adora-design.com](http://www.adora-design.com) - [info@adora-design.com](mailto:info@adora-design.com)

## DK

### Spørgsmål & Svar

Der kommer for lidt vand ud:

- Kontroller om der er snavs luftblanderen
- Kontroller om der er snavs i tilslutningsslangerne
- Skru mere op for vandtilførslen
- Udskift luftblanderen til en med mere gennembløb

Der kommer for meget vand ud:

- Skru ned for vandtilførslen
- Udskift luftblanderen til en med mindre gennembløb

Vandet løber konstant:

- Luk for vandtilførslen
- Afmonter grebet
- Udskift keramisk indsats

Armaturet drypper vedvarende ud ad tuden:

- Luk for vandtilførslen
- Afmonter grebet
- Udskift keramisk indsats

Armaturet drypper ud ad tuden i nogen tid efter lukning af grebet:

- Luftblanderen er tilstoppet eller tilkalket
- Rengør, afkalk eller udskift luftblanderen

Der kommer vand ud ved grebet:

- Luk for vandtilførslen
- Afmonter grebet
- Udskift keramisk indsats

Grebet drejer trægt:

- Luk for vandtilførslen
- Afmonter grebet
- Udskift keramisk indsats

Utætheder ved svingtud:

- Skift gummiringene ved svingtuden
- Husk at smøre de nye gummiringe med armaturfedt

Der løber vand ned ad slangerne:

- Armaturslangerne er skruet for lidt i
- Skru slangerne helt i, kun med håndkraft.
- O-ringene kan være beskadiget, udskift O-ringene

Svingtuden drejer trægt:

- Afmonter tuden og smør gummiringene med armaturfedt
- Armaturfedt alene kan ikke reparere en evt. utæthed.
- Ved utætheder skal gummiringene udskiftes.
- De nye gummiringe smøres med armaturfedt, inden svingtuden monteres
- Gummiringe ved svingtude er sliddele og er ikke omfattet af drypgaranti

### Teknisk information

Test standard:

- EN 817:2008. Testrapport bekræfter at armaturet kan installeres lovligt. Ahlsell Danmark er garant for testrapporten. Produktet er underlagt produktionskontrol på produktionsstedet.
- Rustfrit stål AISI 304. EN13310:2003
- 12947.66: gr. 1      12948.66: gr. 1      12950.66: gr 2
- 12947.66: 7 L/min      2948.66: 6 L/min      12950.66: 6 L/min

Materiale:

Støjgruppe:

Vandstrøm 3 bar:

Driftstryk:

Testtryk:

Maks. varmtvandstemperatur:

Anbefalet varmtvandstemperatur:

Koldt vandstemperatur:

Tilslutning:

Installation:

- 1-5 bar
- 16 bar
- 80 °C
- 60 °C
- 10 °C
- Kombiflex<sup>®</sup> 500mm 3/8"
- Det er installatørens ansvar at sikre, at installationen yder tilstrækkeligt vandtryk til produktets specifikationer.

## SE

### Användning

ADORA<sup>®</sup> kranarna är tillverkade för att tillhandahålla kallt dricksvatten för en köksvask eller en skölvask med kallt dricksvatten, varmvatten och ljummet vatten i hushållssyfte. ADORA<sup>®</sup> kranarna är tillverkade för användning i badrum, kök och grovutrymmen i privatbostäder, kontor, institutioner osv.

### Garanti

En 10-årig garanti ges mot dropp och tillverkningsfel. Garantin omfattar reservdelar. Inköpskvittot utgör produktens garantibevis. Förvara kvittot tillsammans med bruksanvisningen. Vi rekommenderar att du skannar eller kopierar kvittot, eftersom utskriftsbläck kan tappa färg över tid.

### Installation

ADORA<sup>®</sup> Kranarna ska monteras i enlighet med lagkraven som gäller i det land där kranen installeras. Om det finns några tveksamheter runt vad som anses som korrekt installation, ska en rörmokare anlitas. Vattentrycket måste vara mellan 1 och 5 bar. Vid högre vattentryck måste tryckreduceringsventiler installeras både i kall- och varmvattenanslutningar.

Om kranen droppar eller inte fungerar direkt efter installation: Låt kranen vara fortsatt installerad och bryt vattentillförseln. Se avsnittet 'Frågor & Svar' i den här bruksanvisningen. För mer information, gå till [www.adora-design.com](http://www.adora-design.com) eller skriv till: [info@adora-design.com](mailto:info@adora-design.com). Glöm inte att bifoga några bilder av den installerade produkten. Bifoga dessutom en kopia på inköpskvittot och om möjligt, installationskvittot.

### Före installation:

- Packa upp den nya kranen
- Skapa dig en bild av innehållet
- Se till att installationen är kompatibel med de medföljande monteringsdelarna.
- Om installationen inte passar med de medföljande monteringsdelarna finns ytterligare monteringsdelar hos återförsäljaren
- Kontrollera att låsbultarna når igenom vasken/bänkskivan
- Förbered de nödvändiga verktygen
- Stäng av vattnet
- Plocka bort den gamla kranen

### Efter installationen:

- Avlägsna strålsamlaren
- Öppna vattentillförseln långsamt. Aktivera handtaget; för att säkerställa att vatten kommer ut ur ledningen, först kallt och sedan varmt vatten
- Montera strålsamlaren igen
- Justera vid behov vattenflödet i ventilerna, eller byt strålsamlaren mot en vattenbesparande modell
- Kontrollera att alla anslutningar är täta och inte läcker. Upprepa samma kontroll igen efter några timmar

### Underhåll

Kranar med ytor i krom eller målade ytor och kranar i rostfritt stål måste torkas av ordentligt efter användning. Rengör strålsamlaren regelbundet eller byt ut den vid behov. Kranar i rostfritt stål måste regelbundet rengöras med produkter avsedda för just rostfritt stål. Rostfritt stål, som inte sköts om på rätt sätt får lätt rostangrepp. På strålsamlare i rostfritt stål kan det bildas rostangrepp om de inte hanteras rätt.

### Rengöring

Använd bara neutrala rengöringsmedel utan slipeffekt eller kalklösningsmedel utan syra, klorin, eller fosfor. Vid användning av rengöringsmedel i sprayform ska du alltid spreja rengöringsmedlet på en trasa först och sedan stryka trasan mot kranen. Om du sprejar direkt på kranen ökar risken för att skada gummiringar och andra viktiga delar. Använd aldrig medel med frätande ånga eller svampar med skrubbeffekt på kranarna. Kranar i rostfritt stål måste regelbundet rengöras med rengöringsmedel avsedda för just rostfritt stål.

### Kassering

Lokal och nationella föreskrifter kring kassering och återvinning måste följas.

### Friskrivning

Vare sig återförsäljaren, distributören eller tillverkaren kan ansvara för följande:

Fel, defekter, skada och följdskada orsakad av felaktig installation. Fel, defekter, skada och följdskada orsakad av felaktig användning. Skada orsakad av kalkavlagring och frostskaada. Skada på grund av smuts från vattenkranen. Brist på underhåll. Kranar som installerats och använts utan följande bruksanvisning. Onödigt våldsamt beteende som orsakar skada på produkten

### Kontakt

[www.adora-design.com](http://www.adora-design.com) - [info@adora-design.com](mailto:info@adora-design.com)

# SE

## Frågor & Svar

Vattentillförseln är för svag:

- Kontrollera om det finns smuts i strålsamlaren
- Kontrollera om det finns smuts i de anslutna slangarna
- Öka vattentrycket i ventilen
- Byt strålsamlare mot en med högre flödes hastighet

Vattentillförseln är för stark:

- Minska vattentillförseln till kranen
- Byt strålsamlaren mot en med lägre flödes hastighet

Vattnet rinner oavbrutet:

- Stäng av vattentillförseln
- Demontera handtaget
- Byt innsatsen

Vatten droppar utan avbrott från munstycket:

- Stäng av vattentillförseln
- Demontera handtaget
- Byt innsatsen

Kranen droppar en stund efter att du stängt den:

- Strålsamlaren är igensatt med smuts eller kalkavlagringar
- Rengör, kalka av eller byt strålsamlaren

Vatten droppar från handtaget:

- Stäng av vattentillförseln
- Demontera handtaget
- Byt innsatsen

Handtaget rör sig trögt:

- Stäng av vattentillförseln
- Demontera handtaget
- Byt innstsen

Läckage från kranpipen:

- Byt gummipackningarna på pipen.
- Smörj de nya gummipackningarna med silikon

Vattenflöden rinner nedför slangarna:

- Slangkopplingarna är för dåligt iskruvade.
- Skruva i slangarna helt i kranen för hand.
- O-ringarna kan vara skadade. Byt O-ringarna

Kranpipen rör sig trögt:

- Avlägsna pipen och smörj gummiringarna med silikon.
- Silikonet kan inte laga läckage.
- Vid läckage, byt ut gummipackningarna. Smorda med silikon före remontering
- Gummipackningarna i kranpipen är slitdelar och omfattas inte av garantin

## Teknisk information

Test standard:

- EN 817:2008. Testrapport bekräftar att blandaran kan installeras lagligt. Ahlsell Danmark är garant för testrapporten. Produkten är föremål för produktionskontroll på produktionsplatsen.
- Rustfrit stål AISI 304. EN13310:2003
- 12947.66: gr. 1            12948.66: gr. 1            12950.66: gr 1
- 12947.66: 7 L/min        2948.66: 6 L/min            12950.66: 6 L/min

Material:  
Ljudgrupp:  
Vattenflöde 3 bar:  
Driftttryck:  
Testtryck:  
Maks. varmvattentemperatur:  
Rekomanderat varmvattentemperatur:  
Kaltvattentemperatur:  
Anslutning:  
Installation:

- 1-5 bar
- 16 bar
- 80 °C
- 60 °C
- 10 °C
- Kombiflex<sup>®</sup> 500mm 3/8"
- Det är installatörens ansvar att säkerställa att installationen ger tillräklig vattentryck enligt produktspecifikationer.

# NO

## Bruksområde

ADORA<sup>®</sup>-kraner leverer kaldt drikkevann, varmt- og lunkent vann til husholdningsbruk i kjøkkenvasker og vaskeservanter

ADORA<sup>®</sup>-kraner er produsert for bruk på bad, kjøkken og vaskerom i private hjem, kontorer, institusjoner o.l

## Garanti

10-års garanti mot drypping og fabrikasjonsfeil. Garantien dekker reservedeler. Kjøpskvitteringen er produktets garantisertifikat. Oppbevar kvitteringen sammen med bruksanvisningen. Det anbefales å skanne eller kopiere kvitteringen, siden printerblekk kan bli uleselig over tid.

## Montering

ADORA<sup>®</sup>-kraner må monteres på godkjente installasjoner, i henhold til gjeldende lover i landet hvor kranen monteres. Kontakt en autorisert rørlegger ved tvil om riktig montering. Driftstrykket til monteringen må være mellom 1 og 5 bar. Ved høyere driftstrykk må ventiler for trykkreduksjon monteres, både på kaldt- og varmtvannstilkoblingene. Dersom kranen drypper eller ikke fungerer umiddelbart etter montering: La kranen forbli montert og slå av vannforsyningen. Se delen med ‘Spørsmål og svar’ i denne brukermanualen. For å få mer informasjon, kan du besøke [www.adora-design.com](http://www.adora-design.com) eller skrive til: [info@adora-design.com](mailto:info@adora-design.com) Husk å vedlegge bilder av det monterte produktet. I tillegg må det vedlegges en kopi av kjøpskvitteringen, og av kvitteringen for monteringsarbeidet hvis mulig.

Før montering:

- Pakk opp den nye kranen. Få deg en oversikt over innholdet
- Sørg for at installasjonen er kompatibel med de leverte delene
- Dersom installasjonen ikke samsvarer med de leverte delene, må ytterligere deler anskaffes fra forhandleren
- Kontrollert at monterings skruene kan nås gjennom servanten / benkeplaten
- Finn frem nødvendige verktøy
- Slå av vannforsyningen. Fjern den gamle kranen

Etter montering:

- Fjern strålesamlere
- Åpne vannforsyningen forsiktig. Betjen håndtaket for å få vann ut av utløpet, først kaldt og så varmt vann
- Sett på strålesamlere igjen
- Juster vannflyten på ventilene hvis nødvendig, eller bytt ut perlatoren med en sparestrålesamlere
- Kontroller at alle tilkoblingene er stramme og ikke lekker. Gjenta samme kontroll igjen etter noen timer.

## Vedlikehold

- Kraner med forkrommet eller farget overflate og kraner av rustfritt stål må tørkes av umiddelbart etter bruk
- Rengjør perlatoren hyppig eller skift den ved behov
- Kraner av rustfritt stål må behandles hyppig med pleieprodukter som er laget spesielt for rustfritt stål
- Det kan oppstå overfladisk rust på rustfritt stål som ikke blir riktig vedlikeholdt
- Perlatorer av rustfritt stål er spesielt utsatt for rust dersom de ikke vedlikeholdes hyppig

## Rengjøring

- Benytt kun naturlige rengjøringsmidler som ikke er slipende eller kalkløselige, og som ikke inneholder syre, klor eller fosfor
- Ved bruk av rengjøringsmidler på spray: spray alltid rengjøringsmiddelet først på en klut, før kluten benyttes på kranen. Spraying direkte på kranen kan føre til skade på gummipakninger og andre viktige deler
- Bruk aldri slipende rengjøringsmidler eller skuresvamper på kraner
- Kraner av rustfritt stål må rengjøres hypping med rengjøringsmidler som er laget spesielt for rustfritt stål

## Avhending

Følg lokale og nasjonale regler for resirkulering og avhending.

## Ansvarsfraskrivelse

- Hverken forhandler, distributør eller produsent kan være ansvarlige for:
- Feil, defekter, skader og følgeskader forårsaket av feil montering
- Feil, defekter, skader og følgeskader forårsaket av feil bruk
- Skade forårsaket av kalkstein og frost
- Skade grunnet smuss fra vannforsyningen
- Mangel på vedlikehold
- Kraner som monteres og brukes uten å følge bruksanvisningen
- Unødvendig røff behandling som har forårsaket skade på produktet

## Kontakt

[www.adora-design.com](http://www.adora-design.com) - [info@adora-design.com](mailto:info@adora-design.com)

# NO

## Spørsmål & Svar:

Det er for lite vann:	<ul style="list-style-type: none"> <li>• Kontroller strålesamlere for smuss</li> <li>• Kontroller tilkoblingsslangene for smuss</li> <li>• Øk vannforsyningen til ventilen</li> <li>• Bytt perlatoren med en som har høyere flythastighet</li> </ul>
Det er for mye vann:	<ul style="list-style-type: none"> <li>• Reduser vannforsyningen til ventilen</li> <li>• Bytt strålesamlere med en som har lavere flythastighet</li> </ul>
Vannet renner konstant:	<ul style="list-style-type: none"> <li>• Slå av vannforsyningen</li> <li>• Fjern håndtaket</li> <li>• Bytt innsats</li> </ul>
Vannet drypper uavbrutt fra utløpet:	<ul style="list-style-type: none"> <li>• Slå av vannforsyningen</li> <li>• Bytt innsats</li> </ul>
Kranen drypper en stund etter at håndtaket er lukket:	<ul style="list-style-type: none"> <li>• Perlatoren er full av smuss eller lim</li> <li>• Rengjør, avkalk eller bytt perlatoren</li> </ul>
Vann drypper fra håndtaket:	<ul style="list-style-type: none"> <li>• Slå av vannforsyningen</li> <li>• Bytt innsats</li> </ul>
Håndtaket beveger seg stramt:	<ul style="list-style-type: none"> <li>• Slå av vannforsyningen</li> <li>• Bytt innsats</li> </ul>
Lekkasjer fra utløpstuten:	<ul style="list-style-type: none"> <li>• Bytt gummiringene ved svingen.</li> <li>• Smør inn de nye gummiringene med silikonfett</li> </ul>
Vannet flyter nedover slangene:	<ul style="list-style-type: none"> <li>• Slangetilkoblingen er skrudd fast for løst.</li> <li>• Skru slangene helt i kranen, kun for hånd.</li> <li>• O-ringene kan være skadet, bytt o-ringer</li> </ul>
Svingutløpet beveger seg tregt:	<ul style="list-style-type: none"> <li>• Fjern utløpet og smør gummiringene med silikonfett.</li> <li>• Ved lekkasje må gummiringene byttes.</li> <li>• Smør med silikonfett før svingutløpet monteres</li> <li>• Gummiringene ved svingutløpet er slitedeler, dekkes ikke av dryppegarantien</li> </ul>

## Teknisk informasjon

Test standard:	<ul style="list-style-type: none"> <li>• EN 817:2008. Testrapport bekrefter at armaturet kan installeres lovlig. Ahlsell Danmark er garantist for testrapporten. Produktet er underlagt produksjonskontroll på produksjonsstedet.</li> <li>• Rustfritt stål AISI 304. EN13310:2003</li> <li>• 12947.66: gr. 1 12948.66: gr. 12950.66: gr. 2</li> <li>• 12947,66: 7 L/min 2948,66: 6 L/min 12950,66: 6 L/min</li> <li>• 1-5 bar</li> <li>• 16 bar</li> <li>• 80 °C</li> <li>• 60 °C</li> <li>• 10 °C</li> <li>• Kombiflex® 500mm 3/8"</li> <li>• Det er installatørens ansvar å sørge for at installasjonen gir tilstrekkelig vanntrykk i henhold til produktspesifikasjoner.</li> </ul>
Materiale:	
Støygruppe:	
Vannstrøm 3 bar:	
Driftstrykk:	
Prøvetrykk:	
Maks. varmtvannstemperatur:	
Anbefalt varmtvannstemperatur:	
Kaldtvannstemperatur:	
Tilkobling:	
Installasjon:	

# UK

## Intended use

ADORA® faucets are manufactured to provide a kitchen sink or a wash basin with cold drinking water, hot water and mixed water for household purposes. ADORA® faucets are manufactured for use in; bathrooms, kitchens and utility rooms in private homes, offices, institutions a.o.

## Guaranty

A 10-year guaranty is granted against drip and manufacturing defects. The guaranty covers spare parts. The purchase receipt is the product guaranty certificate. Keep the receipt together with the manual. It is recommended to scan or copy the receipt, as printing ink may fade over time.

## Installation

ADORA® faucets shall be mounted in a legal installation and in accordance with applicable laws of the country in which the faucet is mounted. If there is any doubt about the correct installation, contact an authorized plumbing installer.

The operating pressure of the installation must be between 1 and 5 bar. At higher operating pressures, pressure reduction valves must be installed on both cold and hot water connections. If the faucet drips or does not work immediately after installation: Leave the faucet installed and shut off the water supply. See the 'Questions & Answers' section in this manual For more information go to [www.adora-design.com](http://www.adora-design.com) or write to: [info@adora-design.com](mailto:info@adora-design.com). Remember to attach some photos of the installed product. Furthermore, a copy of the purchase receipt and if possible, the installation receipt.

Before installation:

- Unpack the new faucet. Make yourself an overview of the content
- Make sure that the installation is compatible with the supplied mounting parts
- If the installation does not fit together with the supplied mounting parts, obtain additional mounting parts at the dealer
- Check that fixing bolts can reach through the wash basin / tabletop
- Prepare the necessary tools
- Shut off the water supply. Remove the old faucet

After installation

- Remove the aerator. Open the handle. Slowly open the water supply. Activate the handle; to get water out of the spout, first cold and then hot. Re-install the aerator
- Adjust, if necessary, water flow on the valves, or replace the aerator with a water saving aerator
- Check that all connections are tight, and not leaking. Repeat the check again after a few hours

## Maintenance

Faucets with chromed or colored surfaces and faucets in stainless steel must be wiped immediately after use. Clean the aerator frequently or replace it when needed. Stainless steel faucets must be treated frequently with care products made especially for stainless steel. Stainless steel, which is not properly maintained, is likely to grow rust. Especially stainless steel aerators may grow rust if they are not frequently maintained

## Cleaning

Use only neutral detergents that are not abrasive or lime-soluble and do not contain acid, chlorine, or phosphorus. When using sprayable detergents; always spray the detergent on a cloth first and then apply the cloth to the faucet. Direct spray on the faucet, gives a risk of damaging the rubberrings and other vital parts. Never use abrasive vapors or scouring sponges on faucets. Stainless steel faucets must be cleaned frequently with detergents made especially for stainless steel

## Disposal

Local national regulations on disposal and recycling must be observed.

## Disclaimer

Nor the dealer, distributor or manufacturer can be liable for: Faults, defects, damage and consequential damage caused by incorrect installation. Faults, defects, damage and consequential damage caused by incorrect use. Damage caused by limestone and frost damage. Damage due to dirt from the water supply. Lack of maintenance. Faucets installed and used without following the user manual. Unnecessary violent behavior that causes damage to the product

## Contact

[www.adora-design.com](http://www.adora-design.com) - [info@adora-design.com](mailto:info@adora-design.com)

## Questions & Answers

There is too little water:

- Check for dirt in the aerator
- Check for dirt in the connection hoses
- Increase the water supply on the valve
- Replace the aerator into one with higher flow rate

There is too much water:

- Reduce water supply on the valve
- Replace the aerator into one with less flow rate

Water runs constantly:

- Turn off the water supply
- Remove the handle
- Replace the cartridge

Water drips continiously from the spout:

- Turn off the water supply
- Remove the handle
- Replace the cartridge

The faucet drips for a while after closing the handle:

- The aerator is stopped with dirt or lime
- Clean, descale or replace the aerator

Water drips from the handle:

- Turn off the water supply
- Remove the handle
- Replace the cartridge

The handle moves tight:

- Turn off the water supply
- Remove the handle
- Replace the cartridge

Leakings from the swivel spout

- Replace the rubber rings at the swivel.
- Lubricate the new rubber rings with silicone grease

Water flows down the hoses:

- The hose fittings are screwed in too little. Screw the hoses fully into the faucet, by hand only.
- O-rings may be damaged, replace O-rings

The swivel spout turns tight:

- Remove the spout and lubricate the rubber rings with silicone grease.
- Silicone grease itself cannot repair a leak. In case of leaks, replace the rubber rings. lubricated with silicone grease before remounting the swivel spout
- Rubber rings at the swivel spout are wearing parts and are not covered by the drip guaranty

## Teknisk information

Test standard:

- EN 817:2008. Test report confirms that the fixture can be installed legally. Ahlsell Danmark is the guarantor of the test report. The product is subject to production control at the production site.

Material:

Acustic group:

Water flow 3 bar:

Operating pressure:

Test pressure:

Max. hot water temperature:

Recommended hot water temperature:

Cold water temperature:

Connection:

Installation:

- Stainless steel AISI 304. EN13310:2003
- 12947.66: gr. 1 12948.66: gr. 12950.66: gr. 2
- 12947.66: 7 L/min 2948.66: 6 L/min 12950.66: 6 L/min
- 1-5 bar
- 16 bar
- 80 °C
- 60 °C
- 10 °C
- Kombiflex<sup>®</sup> 500mm 3/8"
- It is the installer's responsibility to ensure that the installation performs adequately water pressure to product specifications.

# FI

## Käyttötarkoitus

ADORA<sup>®</sup>-hanat on tarkoitettu tuomaan keittiö- tai pesualtaaseen kylmää juomavettä, kuumaa vettä ja sekoitettua vettä kotitalouden tarkoituksiin. ADORA<sup>®</sup>-hanat on valmistettu käytettäviksi kylpyhuoneissa, keittiöissä ja kodinhoituhuoneissa yksityisissä kodeissa, toimistoissa, laitoksissa jne

## Takuu

10 vuoden takuu myönnetään materiaali- ja valmistusvikoja vastaan. Takuu koskee varaosi. Ostokuitti on tuotteen takuutodistus. Säilytä kuitti yhdessä käyttöohjeen kanssa. On suositeltavaa skannata tai kopioida kuitti, sillä tulostusmuste voi haalistua ajan mittaan

## Asennus

ADORA<sup>®</sup>-hanat tulee asentaa hyväksytyllä tavalla ja noudattaen asennuskohteessa voimassa olevia maakohtaisia määräyksiä. Jos oikeasta asennustavasta on epäselvyyttä, ota yhteyttä valtuutettuun putkiasentajaan. Asennuskohteen käyttöpaineen tulee olla 1–5 baaria. Korkeammilla käyttöpaineilla on asennettava paineenalennusventtiilit sekä kylmä- että kuumavesiliitännät. Jos hana tiputtaa tai ei toimi välittömästi asennuksen jälkeen: Jätä hana paikalleen asennettuna ja sulje päävesihana. Katso osio ”Kysymyksiä ja vastauksia” tässä käyttöoppaassa. Hae lisätietoja osoitteesta [www.adora-design.com](http://www.adora-design.com) tai tiedustele sähköpostitse osoitteesta: [info@adora-design.com](mailto:info@adora-design.com) Muista liittää mukaan joitain valokuvia asennetusta tuotteesta. Liitä mukaan myös kopio ostokuitista ja mikäli mahdollista, asennuskuitti.

Ennen asennusta:

- Poista uusi hana pakkauksestaan. Tarkista sisältö
- Varmista, että asennus on yhteensopiva mukana toimitettujen kiinnitysosien kanssa
- Jos asennuskohde ei sovi yhteen mukana toimitettujen kiinnitysosien kanssa, hanki jälleenmyyjältä ylimääräiset kiinnitysovat. Tarkista, että kiinnityspultit yltyvät pesualtaan/pöytätason läpi
- Valmistele tarvittavat työkalut. Sulje päävesihana. Poista vanha hana
- Suojaa putket ja venttiilit lialta peittämällä ne asennuksen ajaksi

Asennuksen jälkeen:

- Irrota poresuutin. Avaa päävesihana hitaasti
- Käytä kahvaa; varmista, että vesi tulee hanasta, ensin kylmä ja sitten kuuma vesi
- Kiinnitä poresuutin takaisin. Säädä tarvittaessa veden virtausta venttiileistä tai vaihda poresuutin vettä säästävään poresuuttimeen. Tarkista, että kaikki liitännät ovat tiukalla eivätkä vuoda
- Toista sama tarkistus uudestaan parin tunnin kuluttua onnistuneen asennuksen varmistamiseksi

## Kunnossapito

Kromatuilla tai värillisillä pinnoilla varustetut hanat sekä ruostumattomasta teräksestä valmistetut hanat on pyyhittävä välittömästi käytön jälkeen. Puhdista poresuutin säännöllisesti tai vaihda se tarpeen mukaan. Ruostumattomasta teräksestä valmistettuja hanoja on käsiteltävä säännöllisesti ruostumattomalle teräkselle tarkoitetuilla hoitotuotteilla. Huonosti kunnossapidettyyn ruostumattomaan teräkseen muodostuu todennäköisesti pintaruostetta. Erityisesti ruostumattomasta teräksestä valmistetut poresuuttimet voivat ruostua, jos niitä ei huolleta säännöllisesti.

## Puhdistus

Käytä vain neutraaleja pesuaineita, jotka eivät ole hankaavia tai kalkkia liuottavia eivätkä sisällä happoa, klooria tai fosforia Suihkutettavien pesuaineiden käyttö: suihkuta aina pesuaine ensin liinalle ja käytä sitten liinaa hanaan. Suihkuttaminen suoraan hanan päälle aiheuttaa kumisten tiivisterenkaiden ja muiden tärkeiden osien vioittumisriskin Älä koskaan käytä hankaavia höyryjä tai hankaussieniä hanoiin Ruostumattomasta teräksestä valmistetut hanat on puhdistettava säännöllisesti erityisesti ruostumattomalle teräkselle tarkoitetuilla pesuaineilla

## Hävittäminen

Paikallisia kansallisia määräyksiä hävittämisestä ja kierrätyksestä on noudatettava.

## Vastuuvapauslauseke

Jälleenmyyjä, jakelija tai valmistaja eivät ole vastuussa: väärän asennuksen aiheuttamista vioista, vaurioista ja seuraamuksellisista vahingoista, väärästä käytöstä johtuvista vioista, vaurioista ja seuraamuksellisista vahingoista, kalkin ja pakkasen aiheuttamista vioista, vesilähteen epäpuhtauksien aiheuttamista vahingoista, kunnossapidon laiminlyönnistä, tuotteiden asentamisesta ja käytöstä käyttöohjetta noudattamatta, tuotteen vioittumisesta tarpeettoman voimankäytön vuoksi.

## Yhteystiedot

[www.adora-design.com](http://www.adora-design.com) - [info@adora-design.com](mailto:info@adora-design.com)

**FI****Questions & Answers**

- Liian vähän vettä:
- Tarkista poresuutin lian varalta
  - Tarkista kytkentäletkut lian varalta
  - Lisää vedenpainetta venttiilistä
  - Vaihda poresuutin toiseen, korkeampaa virtausta tukevaan malliin
- Liian paljon vettä:
- Vähennä vedenpainetta venttiilistä
  - Vaihda poresuutin toiseen, alempaa virtausta tukevaan malliin
- Vesi juoksee jatkuvasti:
- Kytke vesi pois päältä
  - Irrota kahva
  - Vaihda säätöosa
- Vettä tippuu jatkuvasti hanasta:
- Kytke vesi pois päältä
  - Irrota kahva
  - Vaihda säätöosa
- Hana tiputtaa hetken kahvan sulkemisen jälkeen:
- Poresuutin on lian tai kalkin tukkima
  - Puhdista, poista kalkki tai vaihda poresuutin
  - Vettä tippuu kahvasta:
- Kahva tuntuu tiukalta:
- Kytke vesi pois päältä
  - Irrota kahva
  - Vaihda säätöosa
- Vuotoja kääntöhanasta:
- Kytke vesi pois päältä
  - Irrota kahva
  - Vaihda säätöosa
- Vettä virtaa letkuja pitkin:
- Letkun kiinnikkeitä on kiristetty liian vähän.
  - Kiristä letkut kokonaan kiinni hanaan vain käsin
  - O-renkaat voivat olla vioittuneet, vaihda O-renkaat.
- Kääntöhanan kääntäminen tuntuu tiukalta:
- Irrota hana ja voitele kumitiivisteet silikonirasvalla
  - Pelkkä silikonirasva ei voi korjata vuotoja.
  - Jos vuotoja on, vaihda kumitiivisteet.
  - Voitele silikonirasvalla ennen kääntöhanan kiinnitystä takaisin paikalleen.
  - Kääntöhanan kumitiivisteet ovat kuluvia osia, eikä takuu koske niitä.

**Tekniset tiedot**

- Testinormit
- EN 817:2008. Testiraportti vahvistaa, että valaisin voidaan asentaa laillisesti. Ahlsell Danmark on testausraportin takaaja. Tuote on tuotannon valvonnan alainen tuotantopaikalla.
- Materiaali:
- Ruostumaton teräs AISI 304. EN13310:2003
- Meluryhmä:
- 12947.66: gr. 1 12948.66: gr. 12950.66: gr. 2
- Veden virtaus 3 baaria:
- 12947,66: 7 l/min 2948,66: 6 l/min 12950,66: 6 l/min
- Käyttöpaine:
- 1-5 bar
- Koepaine:
- 16 bar
- Max. kuumen veden lämpötila:
- 80 °C
- Suositteltu käyttöveden lämpötila:
- 60 °C
- Kylmän veden lämpötila:
- 10 °C
- Liitäntä:
- Kombiflex<sup>®</sup> 500mm 3/8"
- Asennus:
- Asentajan vastuulla on varmistaa, että asennus on riittävä vedenpaine tuotteen teknisten tietojen mukaan.