

PRODUKTDATABLAD

LED Worklight Tripod 2x30W 4000K

LED Worklights - TRIPOD | Alsidigt LED-arbejdslys med tre-benet stativ



Anvendelsesområder

- Renovering
- Værksteder
- Kældre
- Workshops

Produktfordele

- Kan sammenfoldes, nem opbevaring
- Energibesparelser på op til 80% sammenlignet med arbejdslamper med halogenlys
- Semi-mat cover i tempereret glas til ensartet belysning

Produktegenskaber

- Fås med 1 eller 2 armaturhoveder
- Meget fleksibel anvendelse med 90° vippevinkel og 360° rotation
- Beskyttelsesklasse: armaturhoved + armaturhus IP65, sokkel og stik IP44
- Height adjustment of tripod up to 1.8 m total height
- Hurtigkobling til nem tilpasning af armaturets vinkel
- Kabel med medfølgende E/F stik

TEKNISKE DATA

ELEKTRISKE DATA

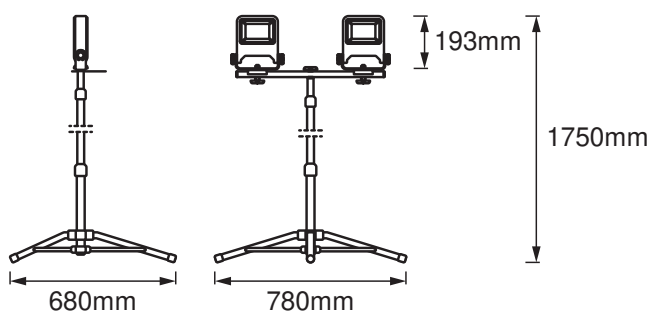
Nominal wattforbrug	60,00 W
Nominal spænding	220...240 V
Forsynings frekvens	50...60 Hz
Nominal strømstyrke	290,000 mA
Cos Phi (effektfaktor)	> 0,90
Total harmonisk forvrængning	< 20 %
Beskyttelsesklasse	I
Drifttilstand	Mains voltage

Fotometriske data

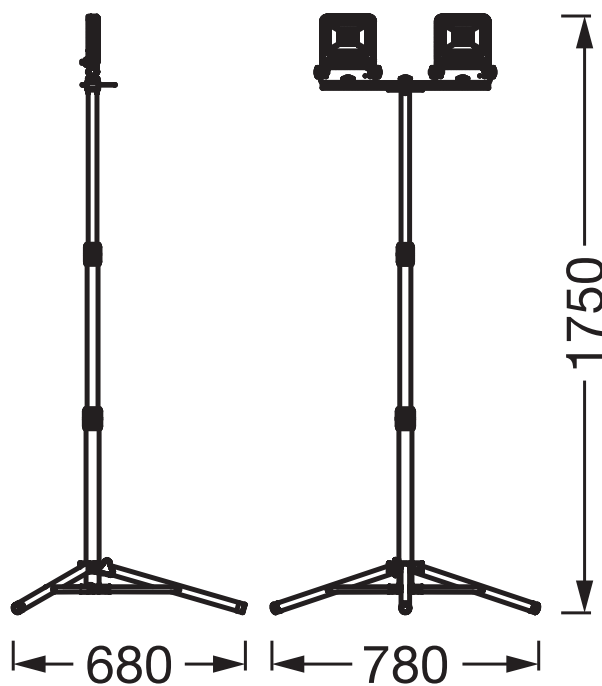
Lumen	5400 lm
Total lysstrøm på omsluttende produkter	6000 lm
Belysningseffektivitet	90 lm/W
Farvetemperatur	4000 K
Farvetemperaturer	Koldt hvidt
Farvegengivelsesindex	≥80
Standard afvigelse af farvetemperaturen	6 sdc _m
Lysstyrke	2000 cd
Flimmerværdi (Pst LM)	<1
Fotobiologisk sikkerhedsgruppe i EN62778	RG1
Udstrålingsvinkel	110 °

DIMENSIONER & VÆGT

Længde	780,00 mm
Bredde	680,00 mm
Højde	1750,00 mm
Produktvægt	3900,00 g
Kabellængde	2000 mm



LED WOKRLIGHT 2x30W TRIPOD



LED WORKLIGHT 2X30W TRIPOD CH PLUG OSRAM

MATERIALER & FARVER

Produktfarve	Mørkegrå
Armaturhus farve	Mørkegrå
Materiale	Aluminum Steel
Afdækningsmateriale	Glas
Glødetrådstest, jævnfør IEC 60695-2-12	650 °C
Kviksølvindhold	0.0 mg

ANVENDELSE & MONTERING

Omgivelsestemperatur	-20...+45 °C
Temperatur ved opbevaring	-30...+70 °C
Type forbindelse	Beskyttet forbindelsesstik
Beskyttelsestype	IP65
Beskyttelsesklasse IK (stødsikker) [PIM]	IK06
Dæmpbar	Nej
Monteringstype	Standing
Moneringssted	Gulv
Anvendelse	Udendørs
Med lyskilde	Ja
Udskiftelig lyskilde	Nej

Levetid

Levetid L70/B50 @ 25 °C	30000 h ¹⁾
Antal tænd/sluk	15000

¹⁾ t[h]: L70 / B50 @ 25 °C (Ta), t[h]: L80 / B10 @ 25 °C (Ta), t[h]: L90 / B10 @ 25 °C (Ta)

CERTIFIKATER & STANDARDER

Standarder	CE
Boldsikker	Nej
LED-modul, udskifteligt	Kan ikke skiftes ud





UDSTYR/TILBEHØR

– Komplet monterings- og forbindelsestilbehør medfølger

Sikkerhedsanvisninger

– Produkt i beskyttelsesklasse I. Alle elektrisk ledende metalliske armaturdele, der kan optage spænding under drift eller ved vedligeholdelse i tilfælde af fejl, skal kontinuerligt tilsluttes den beskyttende jordleder.

DOWNLOADS

	Documenter og certifikater	Dokument navn
	Brugervejledning / sikkerhedsinstruktioner	LED WORKLIGHT TRIPOD
	Juridiske oplysninger	Safety insert G11220418
	Juridiske oplysninger	Informationstext 18 Abs 4 ElektroG
	Overensstemmelseserklæringer	CE Declaration LED Worklight

LOGISTISKE DATA

Produktkode	Pakningsstørrelse (antal/enhed)	Dimensioner (længde x bredde x højde)	Bruttovægt	Volumen
4099854572210	Folding box 1	189 mm x 189 mm x 644 mm	4770.00 g	23.00 dm ³
4099854572227	Shipping box 4	395 mm x 395 mm x 665 mm	19080.00 g	103.76 dm ³

Den nævnte produktkode beskriver mindste ordremængde, der kan bestilles. En leveringsenhed kan indholde et eller flere enkelte produkter. Ved ordrefølgelse bestiller man én eller flere leveringsenheder.

ANSVARFRASKRIVELSE

Ret til ændringer uden varsel. Fejl og undladelser undtaget. Sørg altid for at bruge den seneste udgivelse.