



TJEP GRF 34/100 EXCELLENT

Warning: Please read the instructions and warnings for this tool carefully before use. Failure to do so could lead to serious injury.

Tool specification, application and declaration of conformity

Explode drawing and spare part list

UK	BG	CZ	DA	DE
EE	ES	FI	FR	GR
HR	HU	IS	IT	LT
LV	MT	NL	NO	PL
PT	RO	SE	SL	SK

UK	Tool specification, application and declaration of conformity.....	3
BG	Технически спецификации, Приложение на инструменти и Декларация за съответствие	3
CZ	Specifikace nástroje, použití nástroje a prohlášení o shodě.....	4
DA	Værktøjsspecifikation, anvendelse af værktøj og overensstemmelseserklæring.....	4
DE	Werkzeugspezifikation, einsatzbereiche des Werkzeugs und Konformitätserklärung.....	5
EE	Tehnilised spetsifikatsioonid, tööriista rakendus ja vastavusdeklaratsioon	5
ES	Especificación de la herramienta, aplicación de la herramienta y declaración de conformidad	6
FI	Työkälun tiedot, työkalun käyttökohteet ja vaatimustenmukaisuusvakuutus	6
FR	Spécification de l'outil, application de l'outil et déclaration de conformité	7
GR	Προδιαγραφές εργαλείου, Εφαρμογή εργαλείου και Δήλωση συμμόρφωσης	7
HR	Specifikacija alata, primjena alata i izjava o sukladnosti	8
HU	Szerszám-specifikáció, szerszámalkalmazás és megfeleléségi nyilatkozat	8
IS	Tækniforskriftir, notkun verkfæris og samræmisyfirlýsing	9
IT	Specifiche dell'utensile, applicazioni dell'utensile e dichiarazione di conformità	9
	Explode drawing – TJEP GRF 34/100 Excellent.....	10
	Spare part list – TJEP GRF 34/100 Excellent.....	12
LT	Įrankio specifikacija, Įrankio taikymas ir Atitikties deklaracija.....	14
LV	Darbarīka specifikācijas, darbarīka pielietojums un atbilstības deklarācija	14
MT	Speċifikazzjoni tal-ġhodka, applikazzjoni tal-ġhodka u dikjarazzjoni tal-konformità.....	15
NL	Technische specificaties, gebruik van het gereedschap en verklaring van overeenstemming.....	15
NO	Tekniske spesifikasjoner, verktøybruk og samsvarserklæring.....	16
PL	Specyfikacja narzędzia, zastosowanie narzędzia lub deklaracja zgodności.....	16
PT	Especificação de ferramentas, aplicação das ferramentas e declaração de conformidade.....	17
RO	Specificațiile uneltei, aplicația uneltei și declarația de conformitate.....	17
SE	Vektygsspecifikation, verktygstillämpning och försäkran om överensstämmelse.....	18
SK	Technické špecifikácie, použitie nástroja a vyhlásenie o zhode	18
SL	Tehnične specifikacije, uporaba za orodja in izjava o skladnosti	19

Tool specification

Model	TJEP GRF 34/100 Excellent
TJEP no.	100030
Length	449 mm
Width	141 mm
Height	364 mm
Weight	3.54 kg
Capacity	77 nails
Pressure	5.5 – 8.3 bar / 80 – 120 psi
Diameter, nails	2.9 – 3.8 mm
Length, nails	63 - 100 mm
Angle	34°
Type	Nails 34° e.g. TJEP GF and GR nails
L _{PA}	89.1 dB
L _{WA}	97.3 dB
Uncertainty (L _{PA} /L _{WA})	2.5 dB
^a hwz	4.86 m/s ²
Uncertainty (^a hwz)	0.98 m/s ²
Air consumption per cycle	2.791 litres @ 6 bar

As we are constantly developing and improving our tools, the information in this overview is subject to change without notice. Updated information can be found at www.tjep.eu

Tool application

- Timber Framing e.g. for laths and raftering.
- Tools in bump fire mode shall only be used for production applications.

Accessories

Description	Description
TJEP Superflex air hose	Belt hook set
TJEP air hose	Flooring nose piece
TJEP Hose reel	Driver unit
TJEP all-season oil	

Declaration of conformity

We;
TRUSTY SOURCES CORP., No. 7, Jingke 6th Rd., Taichung Precision Machinery Park, Taichung 40852, Taiwan

declare under our sole responsibility that the;
TJEP GRF 34/100 Excellent

conforms with the directive(s), its amendment(s) and standard(s);
2006/42/EC · EN ISO 11148-13: 2018

Authorized contact in EU to compile the Technical File;
KYOCERA UNIMERCO Fastening A/S, Drejervej 2, DK-7451 Sunds,
Tel: +45 97 14 14 40, Mr. Ebbe Hornstrup

Serial number can be found on the front page.

Date: 11.29.2019



Angela Lin
General Manager, TRUSTY SOURCES CORP., Taichung, Taiwan

Технически спецификации

Модел	TJEP GRF 34/100 Excellent
TJEP №	100030
Дължина	449 mm
Ширина	141 mm
Височина	364 mm
Тегло	3,54 kg
Капацитет	77 пирони
Налягане	5,5 – 8,3 bar / 80 – 120 psi
Диаметър, пирони	2,9 – 3,8 mm
Дължина, пирони	63 - 100 mm
Ъгъл	34°
Тип	34° пирони, напр. TJEP GF и GR
L _{PA}	89,1 dB
L _{WA}	97,3 dB
Неточност (L _{PA} /L _{WA})	2,5 dB
^a hwz	4,86 m/s ²
Неточност (^a hwz)	0,98 m/s ²
Разход на въздух на цикъл	2,791 литра @ 6 бар

Тъй като непрекъснато развиваме и подобряваме нашите продукти, информацията в този общ преглед подлежи на промени без уведомление за това. Актуализираната информация може да се намери на www.tjep.eu

Приложение на инструменти

- Дървени скелети от греди, напр. за летви и наклонени покривни греди.
- Инструменти в режим на контактно изстрелване трябва да се използват само за производствени приложения.

Акcesoари

Описание	Описание
Маркуч за въздух TJEP Superflex	Профили за ръбове на стъпала
Маркуч за въздух TJEP	Комплект коланни куки
Макара за маркуч TJEP	Задвижващ блок
Всесезонно масло TJEP	

Декларация за съответствие

Ние;
TRUSTY SOURCES CORP., No. 7, Jingke 6th Rd., Taichung Precision Machinery Park, Taichung 40852, Тайван

декларираме на своя еднолична отговорност, че;
TJEP GRF 34/100 Excellent

съответства на директивите, техните изменения и стандарти;
2006/42/EC · EN ISO 11148-13: 2018

Упълномощен контакт в ЕС за окомплектоване на Техническата информация;
KYOCERA UNIMERCO Fastening A/S, Drejervej 2, DK-7451 Sunds,
Тел: +45 97 14 14 40, г-н. Ebbe Hornstrup

Серийният номер може да се намери на заглавната страница.

Дата: 29.11.2019 г.



Angela Lin
Главен директор, TRUSTY SOURCES CORP., Taichung, Тайван

Specifikace nástroje

Model	TJEP GRF 34/100 Excellent
Č. TJEP	100030
Délka	449 mm
Šířka	141 mm
Výška	364 mm
Hmotnost	3,54 kg
Kapacita	77 hřebíky
Tlak	5,5 – 8,3 barů / 80 – 120 psi
Průměr, hřebíky	2,9 – 3,8 mm
Délka, hřebíky	63 - 100 mm
Úhel	34°
Typ	34° hřebíky, např. TJEP GF a GR
L_{PA}	89,1 dB
L_{WA}	97,3 dB
Nejistota (L_{PA}/L_{WA})	2,5 dB
$^{*}hwz$	4,86 m/s ²
Nejistota ($^{*}hwz$)	0,98 m/s ²
Spotřeba vzduchu na cyklus	2,791 litres @ 6 barů

Protože naše nástroje neustále vyvíjíme a zdokonalujeme, informace uvedené v tomto přehledu mohou být změněny bez předchozího upozornění. Aktuální informace najdete na webu www.tjep.eu

Použití nástroje

- Dřevěné skelety, např. pro latě a trámy.
- Nástroje v režimu nárazového vystřelování se smí používat pouze při výrobě.

Příslušenství

Popis	Popis
Vzduchová hadice TJEP Superflex	Háček na opasek
Vzduchová hadice TJEP	Vyústění pro podlahy
Cívka s hadicí TJEP	Vyřážeč
Celoroční olej TJEP	

Prohlášení o shodě

My, společnost
TRUSTY SOURCES CORP., No. 7, Jingke 6th Rd., Taichung
Precision Machinery Park, Taichung 40852, Taiwan

prohlašujeme na svou vlastní odpovědnost, že produkt
TJEP GRF 34/100 Excellent

splňuje požadavky následujících směrnic, jejich dodatků a norem:
2006/42/EC · EN ISO 11148-13: 2018

Autorizovaný kontakt v EU pro technickou dokumentaci:
KYOCERA UNIMERCO Fastening A/S, Drejervej 2, DK-7451 Sunds,
Tel.: +45 97 14 14 40, p. Ebbe Hornstrup

Sériové číslo je uvedeno na přední straně.

Datum: 29. 11. 2019



Angela Lin
Generální ředitel, TRUSTY SOURCES CORP., Taichung, Taiwan

Værktøjsspecifikation

Model	TJEP GRF 34/100 Excellent
TJEP nr.	100030
Længde	449 mm
Bredde	141 mm
Højde	364 mm
Vægt	3,54 kg
Kapacitet	77 søm
Tryk	5,5 – 8,3 bar / 80 – 120 psi
Diameter, søm	2,9 – 3,8 mm
Længde, søm	63 - 100 mm
Vinkel	34°
Type	Søm 34° f.eks. TJEP GF og GR
L_{PA}	89,1 dB
L_{WA}	97,3 dB
Usikkerhed (L_{PA}/L_{WA})	2,5 dB
$^{*}hwz$	4,86 m/s ²
Usikkerhed ($^{*}hwz$)	0,98 m/s ²
Luftforbrug pr. skud	2,791 liter @ 6 bar

Da vi konstant udvikler og forbedrer vores værktøjer, kan oplysningerne i denne oversigt ændres uden varsel. Opdaterede oplysninger kan findes på www.tjep.dk

Anvendelse af værktøj

- Konstruktionsopbygning f.eks. til lægter og tagspær.
- Værktøjer indstillet til slagskydning må kun bruges til industriel produktion.

Tilbehør

Beskrivelse	Beskrivelse
TJEP Superflex trykluftslange	Bæltkrog, sæt
TJEP trykluftslange	Gulvsikring
TJEP slangeoprul	Slagstift med stempel
TJEP helårsolie	

Overensstemmelseserklæring

Undertegnede;
TRUSTY SOURCES CORP., No. 7, Jingke 6th Rd., Taichung
Precision Machinery Park, Taichung 40852, Taiwan

erklærer på eget ansvar, at
TJEP GRF 34/100 Excellent

er i overensstemmelse med direktivet(erne), dets ændring(er) og
standarden(erne);
2006/42/EC · EN ISO 11148-13: 2018

Autoriseret kontakt i EU til at udarbejde den tekniske dossier;
KYOCERA UNIMERCO Fastening A/S, Drejervej 2, DK-7451 Sunds,
Tlf: +45 97 14 14 40, hr. Ebbe Hornstrup

Serienummeret findes på forsiden.

Dato; 29.11.2019



Angela Lin
Administrerende direktør, TRUSTY SOURCES CORP., Taichung,
Taiwan

Werkzeugspezifikation

Modell	TJEP GRF 34/100 Excellent
Artikel Nr.	100030
Länge	449 mm
Breite	141 mm
Höhe	364 mm
Gewicht	3,54 kg
Kapazität	77 Nägel
Druck	5,5 – 8,3 bar / 80 – 120 psi
Durchmesser, Nägel	2,9 – 3,8 mm
Länge, Nägel	63 - 100 mm
Grad	34°
Typ	34° Nägel z.B. TJEP GF und GR
L _{PA}	89,1 dB
L _{WA}	97,3 dB
Unschärfe (L _{PA} /L _{WA})	2,5 dB
^h hwz	4,86 m/s ²
Unschärfe (^h hwz)	0,98 m/s ²
Luftverbrauch pro Vorgang	2,791 Liter @ 6 bar

Da wir unsere Werkzeuge ständig weiterentwickeln und verbessern, behalten wir uns Änderungen an den in dieser Übersicht angezeigten Informationen ohne vorherige Ankündigung vor. Informationen auf dem neuesten Stand finden Sie auf www.tjep.de

Einsatzbereiche des Werkzeugs

- Holzrahmenbau, z. B. für Latten und Sparren.
- Werkzeuge im Druckabzugsmodus dürfen nur für Produktionsanwendungen verwendet werden.

Zubehör

Beschreibung	Beschreibung
TJEP Superflex Druckluftschlauch	Gürtelhaken Set
TJEP Druckluftschlauch	Nase für Bodenbeläge
TJEP Schlauchtrommel	Schlageinheit komplett
TJEP Ganzjahresöl	

Konformitätserklärung

Wir;
TRUSTY SOURCES CORP., No. 7, Jingke 6th Rd., Taichung
Precision Machinery Park, Taichung 40852, Taiwan,

erklären in alleiniger Verantwortung, dass die
TJEP GRF 34/100 Excellent

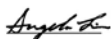
den folgenden Richtlinien und Normen in ihrer jeweils gültigen Fassung entspricht;
2006/42/EC · EN ISO 11148-13: 2018

Bevollmächtigter zur Zusammenstellung der technischen Unterlagen in der EU:

KYOCERA UNIMERCO Fastening A/S, Drejervej 2, DK-7451 Sunds,
Tel: +45 97 14 14 40, Herr. Ebbe Hornstrup

Die Seriennummer des Werkzeugs kann dem Deckblatt entnommen werden.

Datum; 29.11.2019



Angela Lin
Geschäftsführer, TRUSTY SOURCES CORP., Taichung, Taiwan

Tehnilised spetsifikatsioonid

Mudel	TJEP GRF 34/100 Excellent
TJEP nr	100030
Pikkus	449 mm
Laius	141 mm
Kõrgus	364 mm
Kaal	3,54 kg
Võimsus	77 naelad
Töörihk	5,5 – 8,3 baari / 80 – 120 psi
Diameeter, naelad	2,9 – 3,8 mm
Pikkus, naelad	63 - 100 mm
Nurk	34°
Tüüp	34° naelad, nt TJEP GF ja GR
L _{PA}	89,1 dB
L _{WA}	97,3 dB
Möötemääramatus (L _{PA} /L _{WA})	2,5 dB
^h hwz	4,86 m/s ²
Möötemääramatus (^h hwz)	0,98 m/s ²
Õhu tarbimine tsükli kohta	2,791 liitrit @ 6 baari

Kuna arendame ja täiustame pidevalt oma tooteid, võib selles ülevaates olev teave eelneva teavitusega muutuda.
Uuendatud teabe leiate veebilehelt www.tjep.eu

Tööriista rakendus

- Puitkarkass, nt katusesõrestik ja sarikad.
- Löögipäästiku režiimil tööriistu tohib kasutada ainult tootmis-rakendustes.

Tarvikud

Kirjeldus	Kirjeldus
TJEP Superflexi õhuvoolik	Vöö riputuskonksude komplekt
TJEP-i õhuvoolik	Põrandaotsik
TJEP-i voolikurull	Ajam
TJEP-i aasta läbi kasutatav õli	

Vastavusdeklaratsioon

Meie;
TRUSTY SOURCES CORP., No. 7, Jingke 6th Rd., Taichung
Precision Machinery Park, Taichung 40852, Taiwan

knitame omal vastutusel, et
TJEP GRF 34/100 Excellent

vastab direktiividele, nende muudatustele ning standarditele
2006/42/EC · EN ISO 11148-13: 2018

Volitatud kontakt ELIS tehnilise toimiku koostamiseks
KYOCERA UNIMERCO Fastening A/S, Drejervej 2, DK-7451 Sunds,
Tel: +45 97 14 14 40, Mr. Ebbe Hornstrup

Seerianumbri leiate esilehelt.

Kuupäev; 29.11.2019



Angela Lin
Juhataja, TRUSTY SOURCES CORP., Taichung, Taiwan

Especificación de la herramienta

Modelo	TJEP GRF 34/100 Excellent
N.º TJEP	100030
Longitud	449 mm
Anchura	141 mm
Altura	364 mm
Peso	3,54 kg
Capacidad	77 clavos
Presión	5,5 – 8,3 bar / 80 – 120 psi
Diámetro, clavos	2,9 – 3,8 mm
Longitud, clavos	63 - 100 mm
Ángulo	34°
Tipo	34° clavos; p. ej., TJEP GF y GR
L _{PA}	89,1 dB
L _{WA}	97,3 dB
Incertidumbre (L _{PA} /L _{WA})	2,5 dB
^a hwz	4,86 m/s ²
Incertidumbre (^a hwz)	0,98 m/s ²
Consumo de aire por ciclo	2,791 litros @ 6 bar

Puesto que nuestras herramientas están sometidas a un proceso de desarrollo y mejora continuo, la información de esta sinopsis está sujeta a cambios sin previo aviso. Puede encontrar la información actualizada en www.tjep.eu

Aplicación de la herramienta

- Estructuras de madera, p. ej., para listones y vigas.
- Las herramientas en modo de disparo por contacto solo deben utilizarse para aplicaciones de producción.

Accesorios

Descripción	Descripción
Manguera de aire Superflex TJEP	Conjunto de ganchos de sujeción
Manguera de aire TJEP	Morro para suelos
Carrete de manguera TJEP	Unidad de accionamiento
Aceite multiuso TJEP	

Declaración de conformidad

Por la presente,
TRUSTY SOURCES CORP., No. 7, Jingke 6th Rd., Taichung
Precision Machinery Park, Taichung 40852, Taiwán

declara bajo responsabilidad exclusiva que la
TJEP GRF 34/100 Excellent

cumple las directivas, sus modificaciones y las normas:
2006/42/EC · EN ISO 11148-13: 2018

Contacto autorizado en la UE para la compilación de la
documentación técnica:
KYOCERA UNIMERCO Fastening A/S, Drejervej 2, DK-7451 Sunds,
Tel: +45 97 14 14 40, Sr. Ebbe Hornstrup

El número de serie está indicado en la portada.

Fecha: 29/11/2019



Angela Lin, autorizada
Directora general, TRUSTY SOURCES CORP., Taichung, Taiwán

Työkälun tiedot

Malli	TJEP GRF 34/100 Excellent
TJEP-nro	100030
Pituus	449 mm
Leveys	141 mm
Korkeus	364 mm
Paino	3,54 kg
Kapasiteetti	77 naulojen
Paine	5,5 – 8,3 bar / 80 – 120 psi
Naulojen halkaisija	2,9 – 3,8 mm
Naulojen pituus	63 - 100 mm
Kulma	34°
Tyyppi	34° naulat, esim. TJEP GF ja GR
L _{PA}	89,1 dB
L _{WA}	97,3 dB
Epävarmuus (L _{PA} /L _{WA})	2,5 dB
^a hwz	4,86 m/s ²
Epävarmuus (^a hwz)	0,98 m/s ²
Ilmankulutus jaksoa kohden	2,791 litraa @ 6 bar

Koska kehitämme ja parannamme jatkuvasti työkalujamme, tämän yleiskuvauksen tiedot voivat muuttua ilman erillistä ilmoitusta. Päivitetyt tiedot löytyvät osoitteesta www.tjep.eu

Työkälun käyttökohteet

- Runkokiinnitykset, esim. ruoteet ja paarteet.
- Kosketuslaukaisutilassa olevia työkaluja saa käyttää vain tuotantoversoivelluksissa.

Lisätarvikkeet

Kuvaus	Kuvaus
TJEP Superflex -ilmaletku	Vyökoukkusarja
TJEP-ilmaletku	Lattiatöiden suokappale
TJEP-letkukela	Käyttöyksikkö
TJEP-all-season-öljy	

Vaatimustenmukaisuusvakuutus

Me;
TRUSTY SOURCES CORP., No. 7, Jingke 6th Rd., Taichung
Precision Machinery Park, Taichung 40852, Taiwan

vakuutamme yksinomisella vastuullamme, että;
TJEP GRF 34/100 Excellent

vastaa seuraavia direktiivejä, niiden muutettuja versioita ja
standardeja;
2006/42/EC · EN ISO 11148-13: 2018

Teknisen tiedoston laatimiseen valtuutettu yhteyshenkilö EU:ssa;
KYOCERA UNIMERCO Fastening A/S, Drejervej 2, DK-7451 Sunds,
Puh.: +45 97 14 14 40, Ebbe Hornstrup

Sarjanumero on merkitty etusivulle.

Päivämäärä; 29.11.2019



Angela Lin
General Manager, TRUSTY SOURCES CORP., Taichung, Taiwan

Spécification de l'outil

Model	TJEP GRF 34/100 Excellent
TJEP n°	100030
Longueur	449 mm
Largeur	141 mm
Hauteur	364 mm
Poids	3,54 kg
Capacité	77 clous
Pression	5,5 – 8,3 bar / 80 – 120 psi
Diamètre, clous	2,9 – 3,8 mm
Longueur, clous	63 - 100 mm
Angle	34°
Type	Clous 34°, par ex. TJEP GF et GR
L _{PA}	89,1 dB
L _{WA}	97,3 dB
Incertitude (L _{PA} /L _{WA})	2,5 dB
^a hwz	4,86 m/s ²
Incertitude (^a hwz)	0,98 m/s ²
Consommation d'air par cycle	2,791 litres @ 6 bar

Comme nous développons et améliorons constamment nos outils, les informations contenues dans cet aperçu sont susceptibles d'être modifiées sans préavis. Des informations actualisées sont disponibles à l'adresse suivante : www.tjep.fr

Application de l'outil

- Charpente en bois, par exemple pour lattes et chevronnage.
- Les outils en mode Bump Fire (allumage à secousse) ne doivent être utilisés que pour des applications de production.

Accessoires

Description	Description
TJEP Flexible air comprimé	Kit crochet de ceinture
TJEP air comprimé	Palpeur en acier
TJEP Enrouleur air comprimé	Pochette kit
TJEP lubrifiant pneumatique	

Déclaration de conformité

Nous, TRUSTY SOURCES CORP., No. 7, Jingke 6th Rd., Taichung Precision Machinery Park, Taichung 40852, Taiwan

déclarons sous notre seule responsabilité ce qui suit : TJEP GRF 34/100 Excellent

est conforme à la (aux) directive(s), à ses (leurs) modifications et à ses (leurs) normes ;

2006/42/EC · EN ISO 11148-13: 2018

Contact autorisé dans l'UE pour la constitution du dossier technique : KYOCERA UNIMERCO Fastening A/S, Drejervej 2, DK-7451 Sunds, Tél. : +45 97 14 14 40, M. Ebbe Hornstrup

Le numéro de série se trouve sur la première page.

Date : 29.11.2019



Angela Lin, Directrice générale, TRUSTY SOURCES CORP., Taichung, Taiwan

Προδιαγραφές εργαλείου

Μοντέλο	TJEP GRF 34/100 Excellent
TJEP αρ.	100030
Μήκος	449 mm
Πλάτος	141 mm
Ύψος	364 mm
Βάρος	3,54 kg
Χωρητικότητα	77 καρφιά
Πίεση	5,5 – 8,3 bar / 80 – 120 psi
Διάμετρος, καρφιά	2,9 – 3,8 mm
Μήκος, καρφιά	63 - 100 mm
Γωνία	34°
Τύπος	Καρφιά 34°, π.χ. TJEP GF και GR
L _{PA}	89,1 dB
L _{WA}	97,3 dB
Αβεβαιότητα (L _{PA} /L _{WA})	2,5 dB
^a hwz	4,86 m/s ²
Αβεβαιότητα (^a hwz)	0,98 m/s ²
Κατανάλωση αέρα ανά κύκλο	2,791 λίτρα @ 6 bar

Καθώς αναπτύσσουμε και βελτιώνουμε συνεχώς τα εργαλεία μας, οι πληροφορίες που περιλαμβάνονται σε αυτήν την επισκόπηση μπορεί να αλλάξουν χωρίς προειδοποίηση. Μπορείτε να βρείτε ενημερωμένες πληροφορίες στη διεύθυνση www.tjep.eu

Εφαρμογή εργαλείου

- Ξύλινα πλαίσια, π.χ. για πηχάκια και καθρόνια στέγης.
- Τα εργαλεία σε λειτουργία βολής με επαφή θα πρέπει να χρησιμοποιούνται μόνο σε εφαρμογές παραγωγής!

Παρελκόμενα

Περιγραφή	Περιγραφή
Σωλήνας αέρα TJEP Superflex	Σετ άγκιστρου ζώνης
Σωλήνας αέρα TJEP	Μύτη τοποθέτησης διαπέδων
Μπομπίνα σωλήνα TJEP	Κινητήρια μονάδα
Λάδι TJEP παντός καιρού	

Δήλωση συμμόρφωσης

Οι ακόλουθες εταιρείες: TRUSTY SOURCES CORP., No. 7, Jingke 6th Rd., Taichung Precision Machinery Park, Taichung 40852, Taiwan

δηλώνουμε με αποκλειστική μας ευθύνη ότι το TJEP GRF 34/100 Excellent

συμμορφώνεται με τις οδηγίες, τις τροποποιήσεις και τα πρότυπα 2006/42/EC · EN ISO 11148-13: 2018

Εξουσιοδοτημένος υπεύθυνος επικοινωνίας στην Ε.Ε. για τη σύνταξη του τεχνικού φακέλου: KYOCERA UNIMERCO Fastening A/S, Drejervej 2, DK-7451 Sunds, τηλ.: +45 97 14 14 40, K. Ebbe Hornstrup

Ο αριθμός σειράς αναγράφεται στην μπροστινή σελίδα.

Ημερομηνία: 29/11/2019



Angela Lin
Γενικός διευθυντής, TRUSTY SOURCES CORP., Taichung, Taiwan

Specifikacija alata

Model	TJEP GRF 34/100 Excellent
TJEP br.	100030
Duljina	449 mm
Širina	141 mm
Visina	364 mm
Težina	3,54 kg
Kapacitet	77 čavala
Tiak	5,5 – 8,3 bara / 80 – 120 psi
Promjer čavala	2,9 – 3,8 mm
Duljina čavala	63 - 100 mm
Kut	34°
Tip	34° čavli, npr. TJEP GF i GR
L_{PA}	89,1 dB
L_{WA}	97,3 dB
Nepreciznost (L_{PA}/L_{WA})	2,5 dB
$^{*}hwz$	4,86 m/s ²
Nepreciznost ($^{*}hwz$)	0,98 m/s ²
Potrošnja zraka po ciklusu	2,791 litara @ 6 bara

Neprekidno razvijamo i poboljšavamo svoje alate, a informacije u ovom pregledu mogu se mijenjati bez prethodne obavijesti. Ažurirane informacije dostupne su na www.tjep.eu

Primjena alata

- Drvene oplate, npr. za daske i krovne rogove.
- Alati u načinu rada s okidanjem pritisakanjem o podlogu smiju se koristiti isključivo u proizvodnji.

Pribor

Opis	Opis
TJEP crijevo za zrak Superflex	Set s kukom za pojas
TJEP crijevo za zrak	Vrh za podne obloge
TJEP kolut za crijevo	Pogonska jedinica
TJEP ulje za sva godišnja doba	

Izjava o sukladnosti

Mi,
TRUSTY SOURCES CORP., No. 7, Jingke 6th Rd., Taichung
Precision Machinery Park, Taichung 40852, Tajvan

izjavljujemo pod vlastitom odgovornošću da
TJEP GRF 34/100 Excellent

ispunjava zahtjeve direktiva, njihovih dopuna i standarda
2006/42/EC · EN ISO 11148-13: 2018

Ovlaštena osoba u Europskoj uniji za sastavljanje tehničke dokumentacije
KYOCERA UNIMERCO Fastening A/S, Drejervej 2, DK-7451 Sunds,
Tel.: +45 97 14 14 40, g. Ebbe Hornstrup

Serijski broj nalazi se na prednjoj stranici.

Datum; 29.11.2019



Angela Lin
Generalni direktor, TRUSTY SOURCES CORP., Taichung, Tajvan

Szerszámspecifikáció

Modell	TJEP GRF 34/100 Excellent
TJEP sz.	100030
Hosszúság	449 mm
Szélesség	141 mm
Magasság	364 mm
Tömeg	3,54 kg
Kapacitás	77 szögek
Nyomás	5,5 – 8,3 bar / 80 – 120 psi
Átmérő, szögek	2,9 – 3,8 mm
Hosszúság, szögek	63 - 100 mm
Szög	34°
Típus	34° szög, pl. TJEP GF és GR
L_{PA}	89,1 dB
L_{WA}	97,3 dB
Bizonytalanság (L_{PA}/L_{WA})	2,5 dB
$^{*}hwz$	4,86 m/s ²
Bizonytalanság ($^{*}hwz$)	0,98 m/s ²
Levegőfelhasználás ciklusonként	2,791 liter @ 6 bar

Mivel szerszámainkat folyamatosan fejlesztjük és javítjuk, a jelen áttekintésben szereplő információk előzetes értesítés nélkül változhatnak. A friss információk megtalálhatók itt: www.tjep.eu

Szerszámkalkalmazás

- Fa keretezés stb. lécekhez és szarufákhoz.
- Kilővelléses üzemmódban a szerszámok csak gyártási alkalmazásokhoz használhatók

Tartozékok

Leírás	Leírás
TJEP Superflex légtömlő	Heveder kampó készlet
TJEP légtömlő	Padló orr-rész
TJEP tömlőtekerics	Hajtógység
TJEP négyévszakos olaj	

Megfelelőségi nyilatkozat

Vállalatunk, a
TRUSTY SOURCES CORP., No. 7, Jingke 6th Rd., Taichung
Precision Machinery Park, Taichung 40852, Tajvan

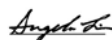
saját felelősségünk tudatában nyilatkozunk, hogy
TJEP GRF 34/100 Excellent

megfelel az irányelv(ek)nek, azok módosításának (módosításainak) és a szabvány(ok)nak
2006/42/EC · EN ISO 11148-13: 2018

A műszaki fájlok összeállítását végző hivatalos képviselő az EU-ban
KYOCERA UNIMERCO Fastening A/S, Drejervej 2, DK-7451 Sunds,
Tel.: +45 97 14 14 40, Ebbe Hornstrup

A sorozatszám az előlapon található.

Dátum; 2019. 11. 29



Angela Lin
Általános menedzser, TRUSTY SOURCES CORP., Taichung, Tajvan

Tækniforskriftir

Tegund	TJEP GRF 34/100 Excellent
TJEP-nr.	100030
Lengd	449 mm
Breidd	141 mm
Hæð	364 mm
Þyngd	3,54 kg
Rúmtak	77 naglar
Þrýstingur	5,5 – 8,3 bör / 80 – 120 psi
Diameter, nails	2,9 – 3,8 mm
Length, nails	63 - 100 mm
Angle	34°
Type	34° naglar, þ.e. TJEP GF og GR
L _{PA}	89,1 dB
L _{WA}	97,3 dB
Óvissa (L _{PA} /L _{WA})	2,5 dB
^a hwz	4,86 m/s ²
Óvissa (^a hwz)	0,98 m/s ²
Loftnotkun á lotu	2,791 lítrar @ 6 bör

Þar sem við erum stöðugt að þróa og endurbæta vörur okkar, geta upplýsingarnar í þessu yfirliti breyst án fyrirvara. Uppfærðar upplýsingar er að finna á www.tjep.eu

Notkun verkfæris

- Burðarvirki úr timbri, t.d. fyrir net og sperrur.
- Þegar verkfæri eru í stillingu sem hleypir af með snertingu skal aðeins nota þau á vinnustað.

Aukahlutir

Lýsing	Lýsing
TJEP Superflex-loftslanga	Beltískrókasett
TJEP-loftslanga	Endastykki í stiga
TJEP-slönguspóla	Drifeining
TJEP-olía fyrir allar árstíðir	

Samræmisýfirlýsing

Við;
TRUSTY SOURCES CORP., No. 7, Jingke 6th Rd., Taichung
Precision Machinery Park, Taichung 40852, Taívan

lýsum yfir samkvæmt eigin ábyrgð að;
TJEP GRF 34/100 Excellent

er í samræmi við tilskipun/tilskipanir, breytingu/breytingar og staðal/staðla;
2006/42/EC · EN ISO 11148-13: 2018

Viðurkennður tengiliður í ESB til að setja saman tækniskjölin;
KYOCERA UNIMERCO Fastening A/S, Drejervej 2, DK-7451 Sunds,
sími: +45 97 14 14 40, Mr. Ebbe Hornstrup

Raðnúmer er að finna á forsiðunni.

Dagsetning; 29.11.2019



Angela Lin
Frankvæmdastjóri, TRUSTY SOURCES CORP., Taichung, Taívan

Specifiche dell'utensile

Modello	TJEP GRF 34/100 Excellent
TJEP n.	100030
Lunghezza	449 mm
Larghezza	141 mm
Altezza	364 mm
Peso	3,54 kg
Capacità	77 chiodi
Pressione	5,5 – 8,3 bar / 80 – 120 psi
Diametro chiodi	2,9 – 3,8 mm
Lunghezza chiodi	63 - 100 mm
Angolo	34°
Tipo	Chiodi 34°, ad esempio TJEP GF e GR
L _{PA}	89,1 dB
L _{WA}	97,3 dB
Tolleranza (L _{PA} /L _{WA})	2,5 dB
^a hwz	4,86 m/s ²
Tolleranza (^a hwz)	0,98 m/s ²
Consumo d'aria per ciclo	2,791 litri @ 6 bar

In un'ottica di continuo sviluppo e miglioramento degli utensili, le informazioni qui contenute possono essere modificate senza preavviso. Le informazioni aggiornate sono disponibili sul sito www.tjep.eu

Applicazioni dell'utensile

- Strutture in legno, ad esempio per listelli e travi.
- Gli utensili si possono usare in modalità di tiro rapido solo per applicazioni di produzione.

Accessori

Descrizione	Descrizione
Tubo aria Superflex TJEP	Set gancio da cintura
Tubo aria TJEP	Punta per pavimenti
Avvolgitubo TJEP	Assieme martello pistone
Olio all-season TJEP	

Dichiarazione di conformità

L'azienda
TRUSTY SOURCES CORP., No. 7, Jingke 6th Rd., Taichung
Precision Machinery Park, Taichung 40852, Taiwan

dichiara sotto la sua esclusiva responsabilità che il prodotto
TJEP GRF 34/100 Excellent

è conforme alle direttive, alle relative modifiche e alle norme
2006/42/EC · EN ISO 11148-13: 2018

Contatto autorizzato alla compilazione del Dossier tecnico nell'UE:
KYOCERA UNIMERCO Fastening A/S, Drejervej 2, DK-7451 Sunds,
Tel: +45 97 14 14 40, Mr. Ebbe Hornstrup

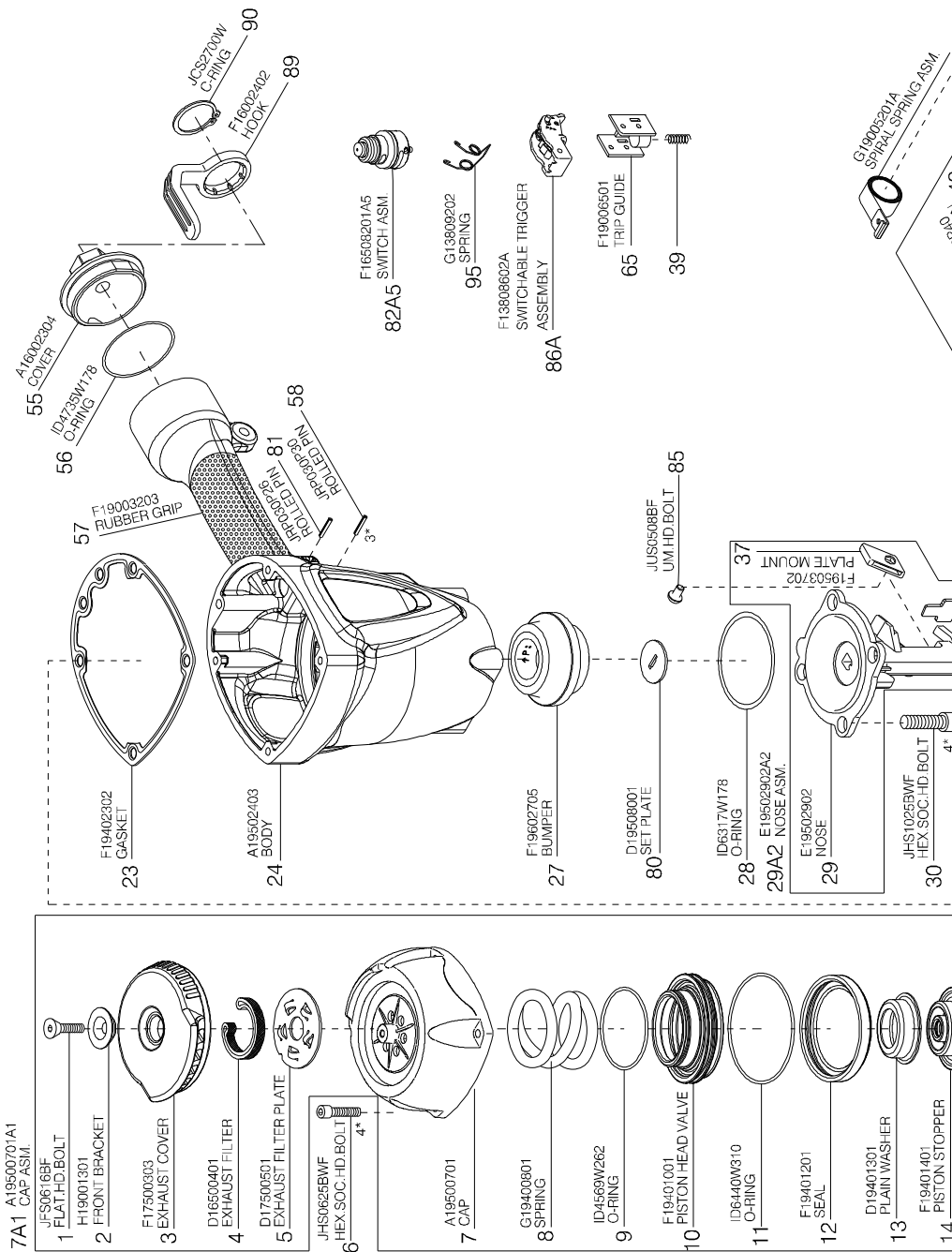
Il numero di serie è riportato sulla pagina di copertina.

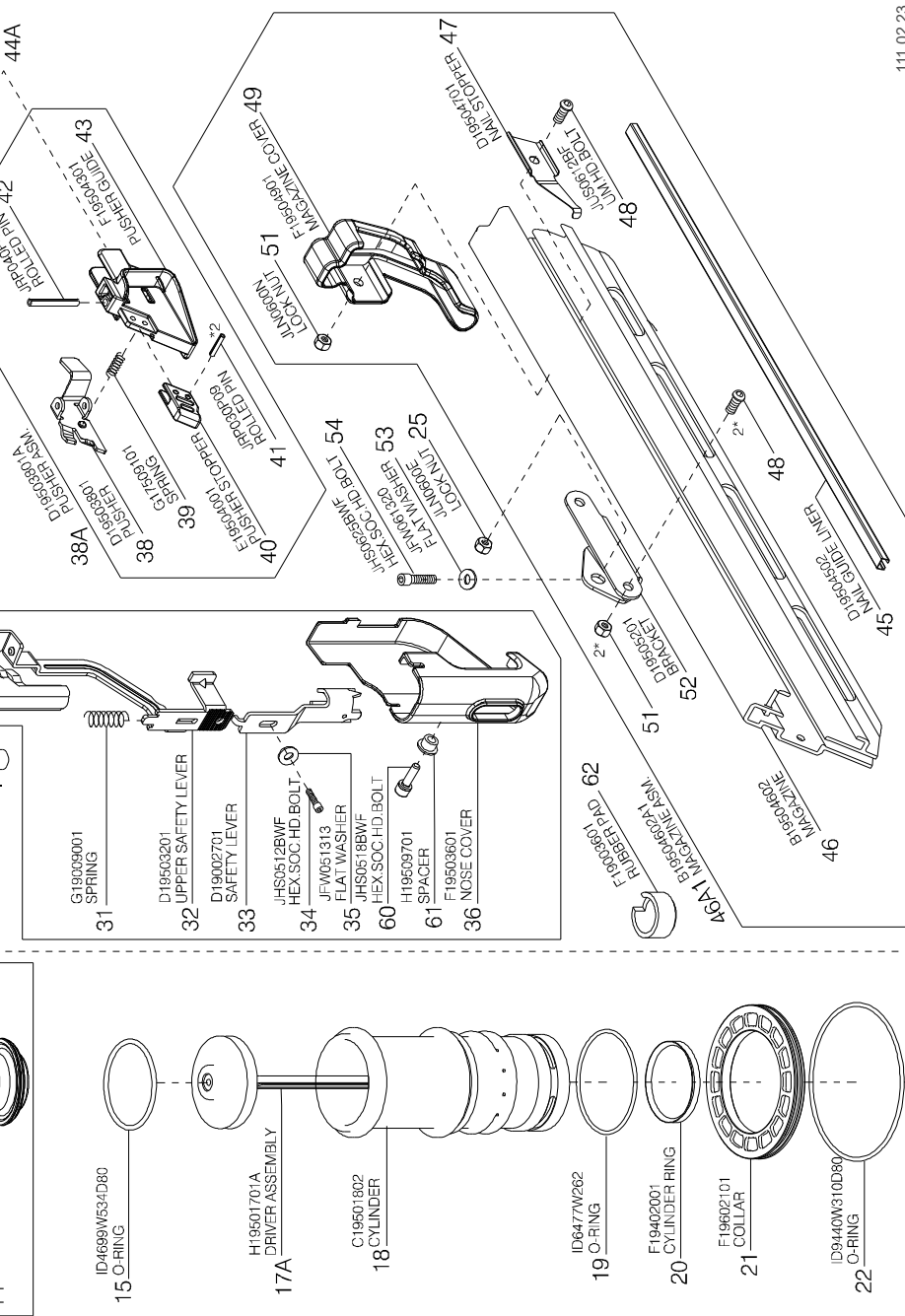
Data: 29/11/2019



Angela Lin
General Manager, TRUSTY SOURCES CORP., Taichung, Taiwan

Explode drawing – TJEP GRF 34/100 Excellent





Spare part list – TJEP GRF 34/100 Excellent

ITEM NO.	PART NO.	DESCRIPTION
1	JFS0616BF	FLAT.HD.BOLT
2	H19001301	FRONT BRACKET
3	F17500303	EXHAUST COVER
4	D16500401	EXHAUST FILTER
5	D17500501	EXHAUST FILTER PLATE
6	JHS0625BWF	HEX.SOC.HD.BOLT
7	A19500701	CAP
8	G19400801	SPRING
9	ID4569W262	O-RING
10	F19401001	PISTON HEAD VALVE
11	ID6440W310	O-RING
12	F19401201	SEAL
13	D19401301	PLAIN WASHER
14	F19401401	PISTON STOPPER
15	ID4699W534D80	O-RING
17A	H19501701A	"DRIVER ASSEMBLY (#15, ID4699W534D80, O-RING) (#17A, H19501701A, DRIVER ASSEMBLY)"
18	C19501802	CYLINDER
19	ID6477W262	O-RING
20	F19402001	CYLINDER RING
21	F19602101	COLLAR
22	ID9440W310D80	O-RING
23	F19402302	GASKET
24	A19502403	BODY
25	JLN0600E	LOCK NUT
27	F19602705	BUMPER
28	ID6317W178	O-RING

ITEM NO.	PART NO.	DESCRIPTION
29	E19502902	NOSE
30	JHS1025BWF	HEX.SOC.HD.BOLT
31	G19009001	SPRING
32	D19503201	UPPER SAFETY LEVER
33	D19002701	SAFETY LEVER
34	JHS0512BWF	HEX.SOC.HD.BOLT
35	JFW051313	FLAT WASHER
36	F19503601	NOSE COVER
37	F19503702	PLATE MOUNT
38	D19503801	PUSHER
39	G17509101	SPRING
40	E19504001	PUSHER STOPPER
41	JRP030P09	ROLLED PIN
42	JRP040P40	ROLLED PIN
43	F19504301	PUSHER GUIDE
44A	G19005201A	SPIRAL SPRING ASM.
45	D19504502	NAIL GUIDE LINER
46	B19504602	MAGAZINE
47	D19504701	NAIL STOPPER
48	JUS0612BF	UM.HD.BOLT
49	F19504901	MAGAZINE COVER
51	JLN0600N	LOCK NUT
52	D19505201	BRACKET
53	JFW061320	FLAT WASHER
54	JHS0625BWF	HEX.SOC.HD.BOLT
55	A16002304	COVER
56	ID4735W178	O-RING

ITEM NO.	PART NO.	DESCRIPTION
57	F19003203	RUBBER GRIP
58	JRP030P30	ROLLED PIN
60	JHS0518BWF	HEX.SOC.HD.BOLT
61	H19509701	SPACER
62	F19003601	RUBBER PAD
65	F19006501	TRIP GUIDE
80	D19508001	SET PLATE
81	JRP030P26	ROLLED PIN
82A5	F16508201A5	SWITCH ASM.
85	JUS0508BF	UM.HD.BOLT
86A	F13808602A	TRIGGER ASSEMBLY
89	F16002402	HOOK
90	JCS2700W	C-RING
95	G13809202	SPRING

Įrankio specifikacija

Modelis	TJEP GRF 34/100 Excellent
TJEP nr.	100030
Ilgis	449 mm
Plotis	141 mm
Aukštis	364 mm
Svoris	3,54 kg
Talpa	77 viny
Slėgis	5,5 – 8,3 bar / 80 – 120 psi
Skersmuo, viny	2,9 – 3,8 mm
Ilgis, viny	63 - 100 mm
Kampas	34°
Tipas	34° viny, pvz., TJEP GF ir GR
L _{PA}	89,1 dB
L _{WA}	97,3 dB
Neapibrėžtis (L _{PA} /L _{WA})	2,5 dB
^a hwz	4,86 m/s ²
Neapibrėžtis (^a hwz)	0,98 m/s ²
Oro sąnaudos vienam ciklui	2,791 litro @ 6 bar

Nuolat kuriame ir tobuliname savo įrankius, todėl šioje apžvalgoje pateikiama informacija gali būti keičiama iš anksto neįspėjus. Atnaujintą informaciją galite rasti www.tjep.eu

Įrankio taikymas

- Medienos karkasas, pvz., skirtas lentoms ir gegnėms.
- Įrankiai, veikiantys „bump fire“ režimu, turi būti naudojami tik gamybinės reikmės.

Priedai

Aprašymas	Aprašymas
„TJEP Superflex“ oro žarna	Diržo kablių kompleksas
TJEP oro žarna	Grindų iškyšos detalė
TJEP žarnos ritė	Varomasis blokas
TJEP universali alyva	

Atitikties deklaracija

Mēs,
TRUSTY SOURCES CORP., No. 7, Jingke 6th Rd., Taichung
Precision Machinery Park, Taichung 40852, Taivanas,

prisiimdami visą atsakomybę pareiškiame, kad
TJEP GRF 34/100 Excellent

atitinka direktyvą (-as), jos pakeitimą (-us) ir standartą (-us);
2006/42/EC · EN ISO 11148-13: 2018

Įgaliotasis atstovas ES, atsakingas už techninės bylos pildymą:
„KYOCERA UNIMERCOC Fastening A/S“, Drejervej 2, DK-7451
Sundsas, tel. +45 97 14 14 40, p. Ebbe Hornstrup

Serijs numerį galite rasti pirmame puslapyje.

Data: 2019-11-29



Angela Lin
Generalinis direktorius, TRUSTY SOURCES CORP., Taichung,
Taivanas

Darbarika specifikācijas

Modelis	TJEP GRF 34/100 Excellent
TJEP Nr.	100030
Garums	449 mm
Platums	141 mm
Augstums	364 mm
Svars	3,54 kg
Kapacitāte	77 naglu
Spiediens	5,5 – 8,3 bāri / 80 – 120 psi
Diametrs, naglu	2,9 – 3,8 mm
Garums, naglu	63 - 100 mm
Leņķis	34°
Tips	34° naglas, piemēram, TJEP GF un GR
L _{PA}	89,1 dB
L _{WA}	97,3 dB
NeNOTEIKTĪBA (L _{PA} /L _{WA})	2,5 dB
^a hwz	4,86 m/s ²
NeNOTEIKTĪBA (^a hwz)	0,98 m/s ²
Gaisa patēriņš vienā ciklā	2,791 litri @ 6 bāri

Tā kā mēs nepārtraukti attīstām un uzlabojam darbarikus, šajā pārskatā ietvertā informācija var tikt mainīta bez iepriekšēja paziņojuma. Atjauninātā informācija ir pieejama vietnē www.tjep.eu.

Darbarika pielietojums

- Koka rāmji, piemēram, latas, brusiņas un spāres.
- Darbarīkus kontaktpalaidēs režīmā drīkst izmantot tikai ražošanas nolūkiem.

Piederumi

Apraksts	Apraksts
TJEP Superflex gaisa šļūtene	Siksnašas āķu komplekss
TJEP gaisa šļūtene	Uzgalis grīdām
TJEP šļūtenes spole	Piedziņas bloks
TJEP vissezonas eļļa	

Atbilstības deklarācija

Mēs,
TRUSTY SOURCES CORP., No. 7, Jingke 6th Rd., Taichung
Precision Machinery Park, Taichung 40852, Taivāna

uzņemoties pilnu atbildību, deklarējam, ka
TJEP GRF 34/100 Excellent

atbilst direkīvai(-ām), to grozījumiem un standartiem
2006/42/EC · EN ISO 11148-13: 2018

Pilnvarotā kontaktpersona ES tehniskā faila sagatavošanai:
KYOCERA UNIMERCOC Fastening A/S, Drejervej 2, DK-7451 Sunds,
Tālr.: +45 97 14 14 40, Ebe Hornstrups [Ebbe Hornstrup]

Serijs numurs ir norādīts pirmajā lapā.

Datums, 11.29.2019



Angela Lin
Ģenerāldirektors, TRUSTY SOURCES CORP., Taichung, Taivāna

Speċifikazzjoni tal-ghodda

Mudell	TJEP GRF 34/100 Excellent
Nru. tat-TJEP	100030
Tul	449 mm
Wisa'	141 mm
Gholi	364 mm
Piż	3,54 kg
Kapaċità	77 imsiemer
Pressjoni	5,5 – 8,3 bar / 80 – 120 psi
Dijametru, imsiemer	2,9 – 3,8 mm
Tul, imsiemer	63 - 100 mm
Angolu	34°
Tip	Imsiemer ta' 34°, eż. TJEP GF u GR
L _{PA}	89,1 dB
L _{WA}	97,3 dB
Inċertezza (L _{PA} /L _{WA})	2,5 dB
^a hwz	4,86 m/s ²
Inċertezza (^a hwz)	0,98 m/s ²
Konsum tal-arja ghal kull ċiklu	2,791 litri @ 6 bar

Peress li qed niżviluppaw u ntejbu l-ghodda taghna b'mod kostanti, l-informazzjoni f'din il-harsa generali hija soġġetta għal bidla mingħajr avviz. Informazzjoni aġġornata tista' tinstab fuq www.tjep.eu

Applikazzjoni tal-ghodda

- Injam f'Pannelli eż. għal laths u raftlijiet.
- L-ghodda fil-modalità tal-hrug bil-iskoss għandha tintuża biss għal applikazzjonijiet ta' produzzjoni.

Aċċessorji

Deskrizzjoni	Deskrizzjoni
Pajp tal-arja superflex tat-TJEP	Sett tal-ganċ taċ-ċinga
Pajp tal-arja tat-TJEP	Parti tal-imnieher tal-art
Rukkell tal-manku tat-TJEP	Unità tas-sewwieq
Żejt tal-istaġun kollu tat-TJEP	

Dikjarazzjoni tal-konformità

Ahna;
TRUSTY SOURCES CORP., No. 7, Jingke 6th Rd., Taichung
Precision Machinery Park, Taichung 40852, It-Tajwan

niddikjaraw taht ir-responsabbiltà unika taghna li:
TJEP GRF 34/100 Excellent

jikkonforma mad-direttiva(i), l-emenda(i) u l-istandard(s) tiegħu;
2006/42/EC · EN ISO 11148-13: 2018

Kuntatt awtorizzat fl-UE biex jiġi kkompilat il-Fajl Tekniku;
KYOCERA UNIMERCO Fastening A/S, Drejervej 2, DK-7451 Sunds,
Tel: +45 97 14 14 40, is-Sur Ebbe Hornstrup

In-numru tas-serje jista' jinstab fuq il-paġna ta' quddiem.

Data; 11.29.2019



Angela Lin
Maniġer generali, TRUSTY SOURCES CORP., Taichung,
It-Tajwan

Technische specificaties

Model	TJEP GRF 34/100 Excellent
TJEP nr.	100030
Lengte	449 mm
Breedte	141 mm
Hoogte	364 mm
Gewicht	3,54 kg
Capaciteit	77 spijkers
Druk	5,5 – 8,3 bar / 80 – 120 psi
Diameter, spijkers	2,9 – 3,8 mm
Lengte, spijkers	63 - 100 mm
Hoek	34°
Type	34° spijkers, bijv. TJEP GF en GR
L _{PA}	89,1 dB
L _{WA}	97,3 dB
Onzekerheid (L _{PA} /L _{WA})	2,5 dB
^a hwz	4,86 m/s ²
Onzekerheid (^a hwz)	0,98 m/s ²
Luchtverbruik per cyclus	2,791 liter @ 6 bar

Aangezien wij onze producten voortdurend doorontwikkelen en verbeteren, kan de informatie in dit overzicht zonder voorafgaande kennisgeving worden gewijzigd. Actuele informatie is te vinden op www.tjep-benelux.nl

Gebruik van het gereedschap

- Houtskeletten bijv. voor tengels en daksparren.
- Apparaten in de contactvuurmodus mogen uitsluitend worden gebruikt voor productietoepassingen.

Accessoires

Omschrijving	Omschrijving
TJEP Superflex luchtslang	Riemhaak set
TJEP luchtslang	Neusstuk voor vloeren
TJEP luchtslang haspel	Slagpen
TJEP alle seizoenen olie	

Verklaring van overeenstemming

Wij;
TRUSTY SOURCES CORP., No. 7, Jingke 6th Rd., Taichung
Precision Machinery Park, Taichung 40852, Taiwan

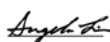
verklaren geheel onder eigen verantwoordelijkheid dat de:
TJEP GRF 34/100 Excellent

in overeenstemming is met de richtlijn(en), de wijziging(en) en de norm(en);
2006/42/EC · EN ISO 11148-13: 2018

Geautoriseerde contactpersoon in de EU om het Technisch Dossier samen te stellen;
KYOCERA UNIMERCO Fastening A/S, Drejervej 2, DK-7451 Sunds,
Tel: +45 97 14 14 40, dhr. Ebbe Hornstrup

Het serienummer staat op het titelblad.

Datum: 29-11-2019



Angela Lin
Algemeen directeur, TRUSTY SOURCES CORP., Taichung,
Taiwan

Tekniske spesifikasjoner

Modell	TJEP GRF 34/100 Excellent
TJEP-nr.	100030
Lengde	449 mm
Bredde	141 mm
Høyde	364 mm
Vekt	3,54 kg
Kapasitet	77 spiker
Trykk	5,5 – 8,3 bar / 80 – 120 psi
Diameter, spiker	2,9 – 3,8 mm
Lengde, spiker	63 - 100 mm
Vinkel	34°
Type	34° spiker, f.eks. TJEP GF og GR
L _{PA}	89,1 dB
L _{WA}	97,3 dB
Usikkerhet (L _{PA} /L _{WA})	2,5 dB
^h hwz	4,86 m/s ²
Usikkerhet (^h hwz)	0,98 m/s ²
Luftforbruk pr. skudd	2,791 liter @ 6 bar

Fordi vi kontinuerlig utvikler og forbedrer produktene våre, kan informasjonen i denne oversikten bli endret uten varsel. Du finner oppdatert informasjon på www.tjep.no

Verktøybruk

- Konstruksjonsarbeid i tre, f.eks. for forskaling og takbjelker.
- Verktøy i slagatrekksmodus skal kun brukes til produksjonsformål.

Tilbehør

Beskrivelse	Beskrivelse
TJEP Superflex trykkluftslange	Beltekrok
TJEP trykkluftslange	Gulvsikring
TJEP slagnetrommel	Slagstift med stempel
TJEP helårsolie	

Samsvarserklæring

Vi;
TRUSTY SOURCES CORP., No. 7, Jingke 6th Rd., Taichung
Precision Machinery Park, Taichung 40852, Taiwan

erklærer under eget ansvar at:
TJEP GRF 34/100 Excellent

er i samsvar med direktive(-ene), endringen(e) og standard(ene);
2006/42/EC · EN ISO 11148-13: 2018

Autorisert kontakt i EU for å sette sammen den tekniske filen:
KYOCERA UNIMERCO Fastening A/S, Drejervej 2, DK-7451 Sunds,
Tlf: +45 97 14 14 40, hr. Ebbe Hornstrup

Serienummeret finnes på forsiden.

Dato: 29.11.2019



Angela Lin
Daglig leder, TRUSTY SOURCES CORP., Taichung, Taiwan

Specyfikacja narzędzia

Model	TJEP GRF 34/100 Excellent
Nr TJEP	100030
Długość	449 mm
Szerokość	141 mm
Wysokość	364 mm
Masa	3,54 kg
Pojemność	77 gwoździe
Ciśnienie	5,5 – 8,3 barów / 80 – 120 psi
Średnica, gwoździe	2,9 – 3,8 mm
Długość, gwoździe	63 - 100 mm
Kąt	34°
Type	Gwoździe 34°, np. TJEP GF lub GR
L _{PA}	89,1 dB
L _{WA}	97,3 dB
Niepewność (L _{PA} /L _{WA})	2,5 dB
^h hwz	4,86 m/s ²
Niepewność (^h hwz)	0,98 m/s ²
Zużycie powietrza na cykl	2,791 litra @ 6 bara

Ponieważ nieustannie pracujemy nad rozwojem i ulepszeniem naszych narzędzi, informacje zawarte w niniejszym omówieniu mogą ulegać zmianom bez uprzedzenia. Aktualne informacje są dostępne na stronie www.tjep.eu

Zastosowanie narzędzia

- Konstrukcja wieńcowa, np. do łat i krokwi.
- Narzędzi w trybie spustu dociskowego należy używać wyłącznie w zastosowaniach produkcyjnych.

Akcesoria

Opis	Opis
Wąż powietrza Superflex TJEP	Zestaw pasa/haku
Wąż powietrza TJEP	Głowica do podłogi
Bęben do nawijania węża TJEP	Przyrząd do przebijania
Całoroczny olej TJEP	

Deklaracja zgodności

My:
TRUSTY SOURCES CORP., No. 7, Jingke 6th Rd., Taichung
Precision Machinery Park, Taichung 40852, Tajwan

oświadczamy na własną odpowiedzialność, że:
TJEP GRF 34/100 Excellent

jest zgodna z dyrektywami, ich poprawkami i normami:
2006/42/EC · EN ISO 11148-13: 2018

Autoryzowany kontakt w UE, odpowiedzialny za złożenie dokumentacji technicznej;
KYOCERA UNIMERCO Fastening A/S, Drejervej 2, DK-7451 Sunds,
tel.: +45 97 14 14 40, pan Ebbe Hornstrup

Numer seryjny podano na pierwszej stronie.

Data: 29.11.2019



Angela Lin
Dyrektor generalny, TRUSTY SOURCES CORP., Taichung,
Tajwan

Especificação de ferramentas

Modelo	TJEP GRF 34/100 Excellent
N.º TJEP	100030
Comprimento	449 mm
Largura	141 mm
Altura	364 mm
Peso	3,54 kg
Capacidade	77 pregos
Pressure	5,5 – 8,3 bar / 80 – 120 psi
Diâmetro, pregos	2,9 – 3,8 mm
Comprimento, pregos	63 - 100 mm
Ângulo	34°
Tipo	Pregos 34°, por exemplo, TJEP GF e GR
L_{PA}	89,1 dB
L_{WA}	97,3 dB
Incerteza (L_{PA}/L_{WA})	2,5 dB
^{1}hwz	4,86 m/s ²
Incerteza (^{1}hwz)	0,98 m/s ²
Consumo de ar por ciclo	2,791 litros @ 6 bar

Devido a estarmos constantemente a desenvolver e melhorar as nossas ferramentas, a informação aqui contida está sujeita a alterações sem aviso prévio. A informação atualizada pode ser encontrada em www.tjep.eu

Aplicação das ferramentas

- Estruturas de madeira, por exemplo, para ripas e vigas.
- As ferramentas no modo de disparo semiautomático só serão utilizadas para aplicações de produção.

Acessórios

Descrição	Descrição
Mangueira de ar Superflex TJEP	Conjunto de gancho de correia
Mangueira de ar TJEP	Ponta do piso
Enrolador de mangueiras TJEP	Unidade do acionador
Óleo para todas as estações TJEP	

Declaração de conformidade

Nós;
TRUSTY SOURCES CORP., No. 7, Jingke 6th Rd., Taichung Precision Machinery Park, Taichung 40852, Taiwan

declaramos sob a nossa exclusiva responsabilidade que TJEP GRF 34/100 Excellent

está em conformidade com a(s) diretiva(s), a(s) sua(s) alteração(ões) e a(s) norma(s);

2006/42/EC · EN ISO 11148-13: 2018

Contacto autorizado na UE para compilar o Ficheiro Técnico;
KYOCERA UNIMERCÓ Fastening A/S, Drejervej 2, DK-7451 Sunds, Tel: +45 97 14 14 40, Mr. Ebbe Hornstrup

O número de série pode ser encontrado na primeira página.

Data: 11/29/2019



Angela Lin
Diretor-geral, TRUSTY SOURCES CORP., Taichung, Taiwan

Specificațiile uneltei

Model	TJEP GRF 34/100 Excellent
Nr. TJEP	100030
Lungime	449 mm
Lățime	141 mm
Înălțime	364 mm
Greutate	3,54 kg
Capacitate	77 cuie
Presiune	5,5 – 8,3 bari / 80 – 120 atmosfere
Diametru, cuie	2,9 – 3,8 mm
Lungime, cuie	63 - 100 mm
Unghi	34°
Tip	cuie 34°, ex. TJEP GF și GR
L_{PA}	89,1 dB
L_{WA}	97,3 dB
Incertitudine (L_{PA}/L_{WA})	2,5 dB
^{1}hwz	4,86 m/s ²
Incertitudine (^{1}hwz)	0,98 m/s ²
Consumul de aer pe ciclu	2,791 litri @ 6 bari

Deoarece dezvoltăm și îmbunătățim constant uneltele noastre, informațiile din această prezentare generală pot fi modificate fără notificare prealabilă. Informațiile actualizate pot fi accesate la adresa www.tjep.eu

Aplicația uneltei

- Chereștea, de ex. pentru șipci și căpriori.
- Uneltele în modul de declanșare la contact se vor utiliza numai pentru aplicații de producție.

Accesorii

Descriere	Descriere
Furtun de aer comprimat Superflex TJEP	Set de cârlige pentru centură
Furtun de aer comprimat TJEP	Nas treaptă podele
Rolă pentru furtun TJEP	Unitate de comandă
Ulei pentru întregul sezon TJEP	

Declarația de conformitate

Nós,
TRUSTY SOURCES CORP., No. 7, Jingke 6th Rd., Taichung Precision Machinery Park, Taichung 40852, Taiwan


declaram pe propria răspundere că următorul produs,
TJEP GRF 34/100 Excellent

este în conformitate cu directiva (directivile), modificarea (modificările) și standardul (standardele) aferente:
2006/42/EC · EN ISO 11148-13: 2018

Persoană de contact autorizată în UE pentru a întocmi Fișa tehnică;
KYOCERA UNIMERCÓ Fastening A/S, Drejervej 2, DK-7451 Sunds, Tel: +45 97 14 14 40, DI Ebbe Hornstrup

Numărul de serie este disponibil pe copertă.

Data: 29.11.2019



Angela Lin
Manager general, TRUSTY SOURCES CORP., Taichung, Taiwan

Vektogsspecifikation

Modell	TJEP GRF 34/100 Excellent
TJEP-nr	100030
Längd	449 mm
Bredd	141 mm
Höjd	364 mm
Vikt	3,54 kg
Kapacitet	77 spik
Tryck	5,5 – 8,3 bar / 80 – 120 psi
Diameter, spik	2,9 – 3,8 mm
Längd, spik	63 - 100 mm
Vinkel	34°
Typ	34° spik, t.ex. TJEP GF och GR
L _{PA}	89,1 dB
L _{WA}	97,3 dB
Osäkerhet (L _{PA} /L _{WA})	2,5 dB
^a hwz	4,86 m/s ²
Osäkerhet (^a hwz)	0,98 m/s ²
Luftförbruk pr. skott	2,791 liter @ 6 bar

Då vi ständigt utvecklar och förbättrar våra verktyg kan informationen i den här översikten komma att ändras utan föregående meddelande. Uppdaterad information finns på www.tjep.se

Verktystillämpning

- Stommaterial av trä t.ex. för läkt och reglar.
- Verktyg i kontaktavfyrningsläge får endast användas i produktionsstillämpningar.

Tillbehör

Beskrivning	Beskrivning
TJEP Superflex tryckluftslang	Bälteskrokset
TJEP tryckluftslang	Golvsäkring
TJEP slangvinda	Slagstift med kolv
TJEP smörolja	

Försäkran om överensstämmelse

Vi;
TRUSTY SOURCES CORP., No. 7, Jingke 6th Rd., Taichung
Precision Machinery Park, Taichung 40852, Taiwan

försäkrar helt på eget ansvar att:
TJEP GRF 34/100 Excellent

överensstämmer med direktivet/direktiverna, dess ändring(ar) och standard(er);
2006/42/EC · EN ISO 11148-13: 2018

Behörig kontakt i EU för att sammanställa den tekniska dokumentationen;
KYOCERA UNIMERCO Fastening A/S, Drejervej 2, DK-7451 Sunds,
Tfn: +45 97 14 14 40, Ebbe Hornstrup

Serienummer finns på framsidan.

Datum: 2019-11-29



Angela Lin
Direktör, TRUSTY SOURCES CORP., Taichung, Taiwan

Technické špecifikácie

Model	TJEP GRF 34/100 Excellent
Č. TJEP	100030
Dĺžka	449 mm
Šírka	141 mm
Výška	364 mm
Hmotnosť	3,54 kg
Kapacita	77 klince
Tlak	5,5 – 8,3 barov / 80 – 120 psi
Priemer, klince	2,9 – 3,8 mm
Dĺžka, klince	63 - 100 mm
Uhol	34°
Typ	34° klince, napr. TJEP GF a GR
L _{PA}	89,1 dB
L _{WA}	97,3 dB
Uncertainty (L _{PA} /L _{WA})	2,5 dB
^a hwz	4,86 m/s ²
Uncertainty (^a hwz)	0,98 m/s ²
Air consumption per cycle	2,791 l @ 6 barov

Vzhľadom na to, že naše produkty neustále vyvíjame a vylepšujeme, informácie v tejto príručke sa môžu zmeniť bez predchádzajúceho upozornenia. Aktualizované informácie nájdete na adrese www.tjep.eu

Použitie nástroja

- Drevený skelet napr. pre lamy a krokvy.
- Nástroje v režime rázového vystreľovania by sa mali používať iba vo výrobných aplikáciách.

Príslušenstvo

Popis	Popis
Vzduchová hadica TJEP Superflex	Súprava háčikov na opasok
Vzduchová hadica TJEP	Podlahová predná časť
Navijak hadice TJEP	Riadiaca jednotka
Celosezónný olej TJEP	

Vyhlasenie o zhode

My
TRUSTY SOURCES CORP., No. 7, Jingke 6th Rd., Taichung
Precision Machinery Park, Taichung 40852, Taiwan

vyhlasujeme na vlastnú zodpovednosť, že
TJEP GRF 34/100 Excellent

je v súlade s platným znením nasledujúcich smerníc a noriem:
2006/42/EC · EN ISO 11148-13: 2018

Autorizovaný partner v EÚ na zostavenie technickej dokumentácie;
KYOCERA UNIMERCO Fastening A/S, Drejervej 2, DK-7451 Sunds,
Tel: +45 97 14 14 40, p. Ebbe Hornstrup

Sériové číslo nájdete na prednej strane.

Dátum: 29.11.2019



Angela Lin
Generálny riaditeľ, TRUSTY SOURCES CORP., Taichung, Taiwan

Tehnične specifikacije

Model	TJEP GRF 34/100 Excellent
Št. TJEP	100030
Dolžina	449 mm
Širina	141 mm
Višina	364 mm
Masa	3,54 kg
Zmogljivost	77 Žebļjev
Tlak	5,5 – 8,3 bar / 80 – 120 psi
Premer žebļjev	2,9 – 3,8 mm
Dolžina žebļjev	63 - 100 mm
Kot	34°
Tip	34° žebļjev, npr. TJEP GF in GR
L_{PA}	89,1 dB
L_{WA}	97,3 dB
Negotovost (L_{PA}/L_{WA})	2,5 dB
^{3}hwz	4,86 m/s ²
Negotovost (^{3}hwz)	0,98 m/s ²
Poraba zraka na cikel	2,791 litra @ 6 bar

Nenehno si prizadevamo za nadaljnji razvoj in izboljševanje naših izdelkov, zato si pridržujemo pravico do sprememb podatkov v tem pregledu brez predhodnega obvestila. Posodobljeni podatki so na voljo na spletnem mestu www.tjep.eu

Uporaba za orodja

- Opaženje z lesom npr. za letve in škarnike.
- Orodja v načinu rafalnega sproženja se lahko uporabljajo samo za proizvodne namene.

Dodatki

Opis	Opis
Zračna cev TJEP Superflex	Komplet s kavljem za pas
Zračna cev TJEP	Konica orodja za talne obloge
Navojni kolut za gibko cev TJEP	Enota gonila
Olje za vse letne čase TJEP	

Izjava o skladnosti

Podjetje
TRUSTY SOURCES CORP., No. 7, Jingke 6th Rd., Taichung
Precision Machinery Park, Taichung 40852, Tajvan

na lastno odgovornost izjavlja, da je
TJEP GRF 34/100 Excellent

skladen z direktivo(-ami), njenimi/njihovimi spremembami in
standardom(-i):
2006/42/EC · EN ISO 11148-13: 2018

Oseba v EU, pooblaščenca za sestavljanje tehnične dokumentacije:
KYOCERA UNIMERCO Fastening A/S, Drejervej 2, DK-7451 Sunds,
Tel: +45 97 14 14 40, g. Ebbe Hornstrup

Serijska številka je navedena na naslovni strani.

Datum: 29. 11. 2019



Angela Lin
Generalni direktor, TRUSTY SOURCES CORP., Taichung, Tajvan



KYOCERA UNIMERCO Fastening A/S
Drejervej 2
DK-7451 Sunds
Tlf. +45 97 14 14 40
Fax +45 97 14 14 86
tjep@kyocera-unimerco.com