

EINBAUANLEITUNG

Pergola „Elektroantrieb“ + Pergola „Steuerungs-Set“

- Ⓜ EN Assembly manual for Pergola „Electric Motor“ and „Control Set“
- Ⓜ FR Notice de montage de la motorisation électrique et du kit de commande pour Pergola
- Ⓜ NL Montagehandleiding voor Pergola „Elektrische aandrijving“ en „Bedieningsset“
- Ⓜ ES Manual de Montaje para Pérgola «Motor eléctrico» y «Set de control»
- Ⓜ IT Manuale di installazione „Motore elettrico“ Pergola + „Set di controllo“ Pergola
- Ⓜ DA Monteringsvejledning for Pergola ”Elektrisk motor” og ”Styringsæt”
- Ⓜ SV Monteringsanvisningar för Pergola ”Elektrisk motor” och ”Kontrollset”
- Ⓜ NO Monteringsanvisning for Pergola „Elektrisk motor” og „Kontrollsett”
- Ⓜ PL Instrukcja montażu Pergoli „Silnik elektryczny” i „Zestaw sterujący”
- Ⓜ SK Montážny návod pre Pergolu „Elektromotor” a „Ovládaci súpravu”
- Ⓜ SL Priročnik za montažo Pergole „Električni motor” in „Nadzorni set”
- Ⓜ CS Příručka pro montáž pro Pergola „Elektrický motor” a „Ovládací sada”
- Ⓜ HU Összeszerelési útmutató a Pergola „Elektromos meghajtás” és a „Vezérlőegység”
- Ⓜ HR Upute za montažo Pergola “Elektromotor” + Pergola „kontrolni set”
- Ⓜ RO Manual asamblare Pergola „Louvres Motor electric” si „Set de control”





Mit diesem Produkt haben Sie sich für ein hochwertiges Produkt aus dem Hause Biohort entschieden.

Sie dürfen sich auf ein funktionales Design, eine langlebige Konstruktion und auf höchste Qualität freuen. Die hier vorliegende Aufbauanleitung zeigt Ihnen Schritt für Schritt, wie Sie Ihr Biohort-Produkt fachgerecht aufbauen. Bitte befolgen Sie die einzelnen Punkte und lesen Sie diese Anleitung vor der Montage sorgfältig durch. Bewahren Sie diese unbedingt gut auf.

KONTROLLE LIEFERUMFANG

Bitte kontrollieren Sie vor dem Beginn des Aufbaus, ob alle notwendigen Bauteile vorhanden sind. Bei fehlenden oder defekten Teilen ist es notwendig, Ihren Händler oder unseren Kundendienst zu kontaktieren. Bitte beginnen Sie erst mit dem Aufbau, wenn alle Bauteile unversehrt vorhanden sind.

SICHERHEITSHINWEISE

- Bitte verwenden Sie während der Montage entsprechende Schutzausrüstung (Arbeitshandschuhe, Sicherheitsschuhe, Schutzbrille, Schutzhelm ...).
- Um Verletzungen durch Quetschen oder Einklemmen zu vermeiden, ist während der Montage und im täglichen Gebrauch darauf zu achten, dass keine Körperteile, wie z. B. Finger oder Zehen, zwischen mechanische Teile oder Komponenten geraten.
- Bauteile weisen scharfe Kanten auf oder stehen hervor, achten Sie während der Montage und bei der täglichen Nutzung darauf.
- Halten Sie während des Zusammenbaus alle mitgelieferten Kleinteile oder Verpackungsmaterialien fern von Kindern und Haustieren.
- Seien Sie beim Anschluss der Elektrokomponenten an das Stromnetz äußerst vorsichtig, um einen elektrischen Schlag zu vermeiden.
- Die IP-Anforderungen zum Elektroanschluss am Aufstellort müssen erfüllt werden (EU mind. IP44, CH mind. IP55).
- Wenn am gewünschten Installationsort kein Zugang zum Stromnetz besteht, muss ein qualifizierter Elektriker hinzugezogen werden.
- Beachten Sie die örtlichen Sicherheitsvorschriften in Zusammenhang mit Elektroinstallationen und entsprechender Absicherung mit Fehlerstrom-Schutzschalter.

BESTIMMUNGSGEMÄSSE VERWENDUNG

Die Pergola ist ein Überdachungssystem mit verstellbaren Lamellen, das dazu dient, Terrassen oder Außenbereiche vor Witterungseinflüssen wie Sonne oder Regen zu schützen. Die verstellbaren Lamellen sowie die Sonnenschutzrollos ermöglichen eine präzise Regulierung von Sonnenlicht und Luftzirkulation. Die gewerbliche Nutzung ist ausgeschlossen. Bitte informieren Sie sich über die lokalen Bestimmungen bezüglich Baugenehmigungs- und Bewilligungspflicht.

Zulässige Verwendungszwecke:

- Schutz von Außenbereichen vor direkter Sonneneinstrahlung
- Einsatz auf privaten Grundstücken

Andere als oben genannte Verwendungszwecke sind ausgeschlossen (z.B. die Verwendung als Carport, Überdachung von Outdoorküchen sowie Grillplätze, ...). Es dürfen nur Zubehörartikel von Biohort verwendet werden.

Nutzungsbedingungen:

Beachten Sie die gültigen Nutzungsbedingungen der Pergola gemäß Aufbauanleitung. Diese liegt dem Produkt bei und kann auch online abgerufen werden. Weiters ist folgendes zu beachten:

- Die Pergola darf ausschließlich als Überdachung verwendet werden und ist nicht als tragende Konstruktion für zusätzliche Bauelemente geeignet. Jede bauseitige Veränderung führt zum Verlust der Garantie.
- Die korrekte Montage, Bodenbefestigung sowie Wartung gemäß den Anweisungen ist erforderlich, um einen sicheren und ordnungsgemäßen Betrieb zu gewährleisten.
- Die Pergola sowie jegliches Zubehör darf nicht von Kindern bedient werden.
- Um einer möglichen Quetschgefahr vorzubeugen, ist während der Nutzung darauf zu achten, dass keine Körperteile zwischen die Lamellen, das Sonnenschutzrollo oder andere mechanische Bauteile geraten.
- Die Pergola darf nur bedient werden, wenn sie sich im Sichtbereich des Benutzers befindet.
- Bei Verwendung der Pergola sowie des Zubehörs muss sichergestellt werden, dass die beweglichen Teile nicht blockiert sind (etwa durch Personen oder Gegenstände).
- Beim Öffnen der Lamellen kann nicht ausgeschlossen werden, dass ein paar Tropfen Regenwasser oder Kondenswasser von der Überdachung auf den Boden fallen.
- Um die Pergola vor Schäden zu bewahren, dürfen die Lamellen sowie das Sonnenschutzrollo bei Frost- und Eisbildung nicht verstellt werden.
- Bei widrigen Wetterbedingungen, insbesondere bei starkem Wind ab 50 km/h oder im Winter, ist die Lamellenkonstruktion entsprechend zu öffnen oder in die empfohlene Position zu bringen, um Beschädigungen zu vermeiden. Das Sonnenschutzrollo muss ab Windgeschwindigkeiten von 50 km/h vollständig geöffnet werden.
- Das Elektrozubehör darf nur in Verbindung mit dem beiliegenden Netzteil betrieben werden. Falsche Stromstärke/Spannung oder Polarität kann das Produkt beschädigen.
- Die Antenne des Steuergeräts darf nicht durch Metallteile abgedeckt werden, um ein gutes Signal sicherzustellen.
- Bei ungewöhnlichen Geräuschen beim Antrieb muss dieser sofort gestoppt werden.


REINIGUNG UND WARTUNG

Die Pergola ist sehr wartungsarm und pflegeleicht. Zur Reinigung und Pflege beachten Sie bitte lediglich folgende Hinweise:

- Regelmäßige Entfernung von Laub und Schmutz sowie Kontrolle der Schraubverbindungen.
- Das Material darf mit keinen aggressiven Chemikalien wie z.B. Streusalz in Berührung kommen.
- Sonnenmilch und andere Cremes müssen sofort mit Wasser und Seife entfernt werden.
- Es dürfen keine scheuernden oder aggressiven Reinigungsmittel verwendet werden.
- Entsteht im Laufe der Zeit ein Kratzer, soll dieser mit dem beiliegenden Lackstift umgehend behutsam ausgebessert werden (tupfende Bewegungen empfohlen).
- In Küstengebieten wird empfohlen, die Pergola regelmäßig mit Wasser zu reinigen, um die Ansammlung von Salz zu verringern.
- In den meisten Fällen sollte es nicht notwendig sein, die beweglichen Teile der Pergola zu ölen. Tritt jedoch ein Quietschen auf, wird die Verwendung eines Silikonsprays als Schmiermittel empfohlen. Überschüssige Schmiermittel müssen mit einem weichen Tuch entfernt werden.
- Während des Reinigungsvorgangs darf die Pergola nicht bedient werden.

RECYCLING

Bitte entsorgen Sie das Verpackungsmaterial entsprechend der lokalen Bestimmungen.

 Dieses Produkt trägt das Recyclingsymbol für elektrische und elektronische Altgeräte (WEEE). Entsorgen Sie Batterien und andere Elektrokomponenten nicht im Haushaltsmüll.

Im unwahrscheinlichen Fall, dass die Pergola nicht mehr gewünscht ist, muss diese demontiert und in die einzelnen Materialien und Bauteile gemäß den örtlichen Vorschriften sortiert und entsorgt werden.

Für die Demontage verwenden Sie die Montageanleitung in umgekehrter Reihenfolge.



UM KRATZER ZU VERMEIDEN, VERWENDEN SIE BITTE GEEIGNETE UNTERLAGEN!



ACHTEN SIE AUF EINE STURMSICHERE BODENVERANKERUNG! NICHT BEI WIND AUFBAUEN!



ORANGE EINGEFÄRBTE TEILE SIND IN DEN JEWEILIGEN AUFBAUSCHRITTEN ZU DEMONTIEREN!

Vorliegende Anleitung zeigt den Einbau des Elektroantriebs in die Pergola.

Weitere Übersetzungen finden Sie unter: www.biohort.com/downloads (via QR-Code)



CONGRATULATIONS!

EN

With this product, you have chosen a high-quality product from Biohort.

You can look forward to a functional design, a durable construction and the highest quality. These assembly instructions show you step by step how to assemble your Biohort product correctly. Please follow the individual points and read these instructions carefully before assembly. Please keep these instructions in a safe place.

DELIVERY INSPECTION

Please check that all the necessary components are present before starting assembly. If parts are missing or defective, please contact your dealer or our customer service. Please do not start assembly until all components are present and undamaged.

SAFETY NOTICES

- Please use appropriate protective equipment during assembly (work gloves, safety shoes, safety goggles, safety helmet, etc.).
- To prevent injury from crushing or pinching, ensure that no body parts, such as fingers or toes, are placed between mechanical parts or components during assembly or daily use.
- Components have sharp edges or protrude; pay attention to this during assembly and daily use.
- Keep all supplied small parts or packaging materials away from children and pets during assembly.
- Be careful when connecting the electrical components to the power supply to avoid any electric shocks.
- The IP requirements for electrical connection at the site of installation must be met (EU min. IP44, CH min. IP55).
- If there is no access to the power grid at the desired location of installation, a qualified electrician must be consulted.
- Pay attention to the local safety regulations for electrical installations and their appropriate protection with residual current circuit breakers.

INTENDED USE

The pergola is a roofing system with adjustable louvres that is used to protect patios or outdoor areas from the weather, such as sun or rain. The adjustable louvres and sun screens allow precise regulation of sunlight and air circulation. Commercial use is excluded. Please check the local regulations regarding planning permission and authorisation requirements.

Authorised Uses:

- Protection of outdoor areas from direct sunlight
- Use on private properties

Uses other than those specified above are excluded (e.g. use as a carport, roofing for outdoor kitchens and barbecue areas, etc.). Only Biohort accessories may be used.

Terms of Use:

Follow the conditions of use of the pergola according to the assembly instructions. These are enclosed with the product and can also be accessed online. Additionally, please note the following:

- The pergola may only be used as a canopy and is not suitable as a load-bearing structure for additional building elements. Any changes made on site will invalidate the guarantee.
- Correct installation, floor mounting and maintenance in accordance with the instructions are required to ensure safe and proper operation.
- The pergola, as well as any accessories, must not be operated by children.
- To prevent the risk of crushing, care shall be taken during use to avoid body parts getting caught inbetween the louvres, the sun screen or any other mechanical components.
- The pergola must only be utilized when under supervision of the owner.
- When using the pergola and its accessories, it must be ensured that the moving parts are not blocked (e.g., by people or objects).
- When opening the louvres, it is possible that a few drops of rainwater or condensation may fall from the canopy onto the ground.
- To protect the pergola from damage, the louvres must not be moved when frost or ice forms.
- In adverse weather conditions, especially in strong winds from 50 km/h or in winter, the louvre construction must be opened accordingly or brought into the recommended position to prevent damage. The sun screen must be fully opened when wind speeds exceed 50 km/h.
- The electrical accessories must only be utilized in connection with the included power supply unit. Any incorrect current, voltage or polarity may lead to damages to the product.
- To ensure a good signal, the antenna of the remote control shall not be covered by metal parts.
- If the drive unit emits any unusual noises, it must be stopped immediately.


CLEANING AND MAINTENANCE

The pergola is very low-maintenance and easy to clean. Please note the following instructions for cleaning and care:

- Regular removal of leaves and dirt and inspection of screw connections.
- The material must not come into contact with aggressive chemicals such as road salt.
- Sun cream and other creams must be removed immediately with soap and water.
- Do not use abrasive or aggressive cleaning agents.
- If a scratch develops over time, it should be carefully repaired immediately with the enclosed touch-up pen (dabbing movements recommended).
- In coastal areas, it is recommended to regularly clean the pergola with water to reduce the accumulation of salt.
- In most cases, it is not necessary to lubricate the moving parts of the pergola. However, if squeaking occurs, the use of a silicone spray as a lubricant is recommended. Excess lubricant must be removed with a soft cloth.
- During the process of cleaning, the pergola must not be in use.

RECYCLING

Please dispose of the packaging material in accordance with local regulations.

 This product carries the recycling symbol for electrical equipment and electronic parts (WEEE). Do not dispose of batteries and other electrical parts in the household waste.

In the unlikely event that the pergola is no longer required, it must be dismantled and the individual materials and components sorted and disposed of in accordance with local regulations.

For disassembly, use the assembly instructions in reverse order.



PLEASE USE A SUITABLE UNDERLAY TO AVOID SCRATCHES!



PLEASE MAKE SURE THE PRODUCT IS ANCHORED IN A STORM-PROOF MANNER! DO NOT ASSEMBLE IN WINDY CONDITION!



PARTS COLOURED IN ORANGE NEED TO BE DISASSEMBLED IN THE RESPECTIVE CONSTRUCTION STEP!

This assembly manual shows the installation of the electric motor in a pergola.

For additional languages please go to: www.biohort.com/downloads (via QR code)

En choisissant ce produit, vous avez opté pour un produit Biohort de haute qualité.

Vous bénéficiez d'un design fonctionnel, d'une conception durable et d'une excellente qualité. Cette notice de montage vous montre étape par étape comment monter votre produit Biohort de manière conforme. Veuillez suivre les différents points et lire attentivement cette notice avant le montage. Conservez-la précieusement.



CONTRÔLE DU CONTENU DE LA LIVRAISON

Avant de commencer le montage, veuillez vérifier que toutes les pièces nécessaires sont présentes. En cas de pièces manquantes ou défectueuses, il faut contacter votre revendeur ou notre service après-vente. Ne commencer le montage que lorsque toutes les pièces sont présentes et intactes.

CONSIGNES DE SÉCURITÉ

- Veuillez utiliser un équipement de protection approprié pendant le montage (gants de travail, chaussures de sécurité, lunettes de protection, casque de sécurité...).
- Afin d'éviter les blessures par écrasement ou coincement, il convient de veiller à ce qu'aucune partie du corps, comme les doigts ou les orteils, ne se trouve entre les pièces mécaniques ou les composants pendant le montage et l'utilisation quotidienne.
- Certaines pièces sont saillantes ou ont des bords tranchants, faites-y attention pendant le montage et l'utilisation quotidienne.
- Pendant le montage, veillez à ce que les petites pièces et les matériaux d'emballage soient hors de portée des enfants et des animaux de compagnie.
- Soyez extrêmement prudent lors du raccordement des composants électriques au réseau électrique afin d'éviter tout risque de choc électrique.
- Les exigences IP pour le raccordement électrique sur le lieu d'installation doivent être remplies (min. IP44 pour l'UE, min. IP55 pour la Suisse).
- Si l'il n'y a pas d'accès au réseau électrique sur le lieu d'installation souhaité, il faut faire appel à un électricien qualifié.
- Respectez les consignes de sécurité locales en matière d'installations électriques et de sécurisation par disjoncteur différentiel.

UTILISATION CONFORME À LA DESTINATION

La pergola est un système de toiture à lamelles orientables qui sert à protéger les terrasses ou les espaces extérieurs du soleil et de la pluie. Les lamelles réglables permettent une régulation précise de la lumière du soleil et de la circulation de l'air. L'utilisation commerciale est exclue. Veuillez vous renseigner sur les dispositions locales en matière de permis de construire et d'autorisation.

Utilisations approuvées :

- Protection des espaces extérieurs contre les rayons du soleil directs
- Usage sur une propriété privée

Les utilisations autres que celles mentionnées ci-dessus sont exclues (par ex. utilisation comme carport, « toiture » pour cuisines d'extérieur ou barbecues...). Seuls les accessoires de la marque Biohort sont autorisés.

Conditions d'utilisation :

Respectez les conditions d'utilisation en vigueur de la pergola conformément à la notice de montage. Celle-ci est jointe au produit et peut également être téléchargée depuis notre site internet. En outre, il convient de tenir compte des points suivants :

- La pergola doit être utilisée exclusivement comme toiture et ne peut pas servir de structure porteuse pour des éléments de construction supplémentaires. Toute modification apportée par le client entraîne l'annulation de la garantie.
- Le montage correct, la fixation au sol ainsi que l'entretien conformément aux instructions sont nécessaires pour garantir un fonctionnement sûr et correct.
- La pergola, ainsi que tous ses accessoires, ne doivent pas être manipulés par des enfants.
- Afin de prévenir tout risque d'écrasement, il convient de veiller, pendant l'utilisation, à ce qu'aucune partie du corps ne se trouve entre les lamelles, le store pare-soleil ou d'autres composants mécaniques.
- La pergola ne peut être actionnée que si elle se trouve dans le champ de vision de l'utilisateur.
- Lors de l'utilisation de la pergola et de ses accessoires, il faut s'assurer que les parties amovibles ne sont pas bloquées (par des personnes ou des objets, par exemple).
- Lors de l'ouverture des lamelles, il est possible que des gouttes d'eau de pluie ou de condensation tombent sur le sol.
- Afin de protéger la pergola de tout dommage, il ne faut pas changer la position des lamelles et du store pare-soleil lorsqu'il gèle ou que du givre se forme.
- En cas de conditions météorologiques défavorables, notamment en cas de vent fort (à partir de 50 km/h) ou en hiver, il convient d'ouvrir les lamelles en conséquence ou de les orienter dans la position recommandée afin d'éviter tout endommagement. Dès lors que la vitesse du vent dépasse 50 km/h, le store pare-soleil doit être complètement remonté.
- Les accessoires électriques ne doivent être utilisés qu'en combinaison avec le bloc d'alimentation fourni. Une intensité/tension ou une polarité incorrecte peut endommager le produit.
- Ne pas recouvrir l'antenne du boîtier de commande par des pièces métalliques afin de garantir un bon signal.
- Si la motorisation fait des bruits inhabituels, il faut l'arrêter immédiatement.

NETTOYAGE ET ENTRETIEN

La pergola est facile d'entretien. Pour le nettoyage et l'entretien, veuillez simplement respecter les consignes suivantes :

- Enlevez régulièrement les feuilles et la saleté et contrôlez les raccords vissés.
- Le matériau ne doit pas entrer en contact avec des produits chimiques agressifs tels que le sel de déneigement, etc.
- La crème solaire et autres crèmes doivent être immédiatement enlevées à l'eau et au savon.
- Aucun produit de nettoyage abrasif ou agressif ne doit être utilisé.
- Si une rayure apparaît au fil du temps, elle doit être immédiatement et délicatement retouchée à l'aide du pinceau de retouche fourni (mouvements de tamponnement recommandés).
- Dans les régions côtières, il est recommandé de rincer régulièrement la pergola à l'eau claire afin de réduire l'accumulation de sel.
- Dans la plupart des cas, il n'est pas nécessaire de lubrifier les parties amovibles de la pergola. Si toutefois certaines pièces se mettent à grincer, il est recommandé d'utiliser un spray de silicone comme lubrifiant. Tout excédent de lubrifiant doit être enlevé à l'aide d'un chiffon doux.
- Ne pas actionner la pergola pendant le nettoyage de celle-ci.

RECYCLAGE

Veuillez recycler les matériaux d'emballage selon la réglementation locale.



Ce produit porte le symbole de recyclage des déchets d'équipements électriques et électroniques (DEEE). Ne pas jeter les piles et autres composants électriques avec les ordures ménagères.

Dans le cas peu probable où la pergola ne serait plus souhaitée, celle-ci doit être démontée ; les différents matériaux et composants doivent être triés et recyclés conformément aux normes locales.

Pour démonter la pergola, il suffit de prendre la notice de montage à l'envers.



POUR ÉVITER LES RAYURES, UTILISEZ DES SUPPORTS APPROPRIÉS !



VEILLEZ À CE QUE LE PRODUIT SOIT ANCRÉ AU SOL DE MANIÈRE À RÉSISTER AUX TEMPÊTES ! NE PAS PROCÉDER AU MONTAGE DANS DES CONDITIONS VENTEUSES !



LES PIÈCES DE COULEUR ORANGE DOIVENT ÊTRE DÉMONTÉES AU COURS DES ÉTAPES DE MONTAGE CORRESPONDANTES !

Le présent manuel montre l'installation d'un motorisation électrique dans une pergola.

Vous trouverez d'autres traductions des instructions de montage sur notre site Internet, dans la rubrique des téléchargements (code QR).



GEFELICITEERD!

Met dit product heeft u gekozen voor een kwaliteitsproduct van Biohort.

U kunt zich verheugen op een functioneel design, een duurzame constructie en de hoogste kwaliteit. Deze montagehandleiding laat u stap voor stap zien hoe u uw Biohort product correct monteert. Gelieve voor de montage de individuele punten in acht te nemen en deze handleiding zorgvuldig door te lezen. Bewaar deze handleiding zorgvuldig.

NL

DE LEVERING CONTROLEREN

Controleer voordat u met de montage begint of alle benodigde onderdelen aanwezig zijn. Als er onderdelen ontbreken of defect zijn, dient u contact op te nemen met uw dealer of onze klantenservice. Begin pas met de montage als alle onderdelen aanwezig en onbeschadigd zijn.

VEILIGHEIDSVOORSCHRIFTEN

- Gebruik geschikte beschermingsmiddelen tijdens de montage (werkhandschoenen, veiligheidsschoenen, veiligheidsbril, veiligheidshelm, enz.)
- Om letsel door beknelling of knelling te voorkomen, moet u ervoor zorgen dat er tijdens de montage en het dagelijks gebruik geen lichaamsdelen, zoals vingers of tenen, bekneld raken tussen mechanische onderdelen of componenten.
- Onderdelen hebben scherpe randen of steken uit; let hierop tijdens de montage en het dagelijks gebruik.
- Houd alle meegeleverde kleine onderdelen of verpakkingsmaterialen tijdens de montage uit de buurt van kinderen en huisdieren.
- Wees uiterst voorzichtig bij het aansluiten van de elektrische componenten op het lichtnet om elektrische schokken te voorkomen.
- De IP-vereisten voor de elektrische aansluiting op de installatielocatie moeten worden nageleefd (EU min. IP44, CH min. IP55).
- Als er geen toegang is tot de stroomvoorziening op de gewenste installatielocatie, moet een gekwalificeerde installateur worden ingeschakeld.
- Neem de plaatselijke veiligheidsvoorschriften in verband met elektrische installaties en geschikte beveiliging met aardlekschakelaar.

GEBRUIKSVOORSCHRIFTEN

De pergola is een overkappingssysteem met verstelbare lamellen dat wordt gebruikt om terrassen of buitenruimtes te beschermen tegen weersinvloeden, zoals zon of regen. De verstelbare lamellen maken een nauwkeurige regeling van het zonlicht en de luchtcirculatie mogelijk. Commercieel gebruik is uitgesloten. Controleer de plaatselijke voorschriften met betrekking tot bouwvergunningen en autorisatievereisten.

TOEGESTAAN GEBRUIK:

- Bescherming van buitenruimtes tegen directe zoninstraling
- Gebruik op privéterreinen

Andere dan de hierboven genoemde toepassingen zijn uitgesloten (bijv. gebruik als carport, overkapping voor buitenkeukens en barbecues, ...). Er mogen uitsluitend Biohort accessoires worden gebruikt.

Gebruiksvoorwaarden:

Neem de geldige gebruiksvoorwaarden van de pergola in acht volgens de montagehandleiding. Deze is bij het product gevoegd en kan ook online worden geraadpleegd. Bovendien moet het volgende in acht worden genomen:

- De pergola mag alleen als overkapping worden gebruikt en is niet geschikt als dragende constructie voor extra bouwelementen. Bij veranderingen ter plaatse vervalt de garantie.
- Correcte installatie, vloerbevestiging en onderhoud volgens de instructies zijn vereist voor een veilige en goede werking.
- De pergola en alle accessoires mogen niet bediend worden door kinderen.
- Om het risico op beknelling te voorkomen, moet ervoor worden gezorgd dat er tijdens het gebruik geen lichaamsdelen tussen de lamellen of andere mechanische onderdelen komen te zitten.
- De pergola mag alleen bediend worden wanneer deze zich binnen het gezichtsveld van de gebruiker bevindt.
- Bij het gebruik van de pergola en accessoires moet ervoor gezorgd worden dat de bewegende delen niet geblokkeerd worden (bijvoorbeeld door personen of voorwerpen).
- Bij het openen van de lamellen is het mogelijk dat er enkele druppels regenwater of condens van de luifel op de grond vallen.
- Om de pergola tegen beschadiging te beschermen, mogen de lamellen niet worden bewogen als er vorst of ijsvorming optreedt.
- Bij extreme weersomstandigheden, vooral bij harde wind van meer dan 50 km/u of in de winter, moet de lamellenconstructie dienovereenkomstig worden geopend of naar de aanbevolen positie worden verplaatst om schade te voorkomen. Bij windsnelheden boven 50 km/u moet het zonweringscherm volledig geopend worden.
- De elektrische accessoires mogen alleen worden gebruikt in combinatie met de bijgeleverde stroomtoevoer. Verkeerde stroom/spanning of polariteit kan het product beschadigen.
- Om een goed signaal te garanderen, mag de antenne van de besturingseenheid niet bedekt worden door metalen onderdelen.
- Als de regelaar ongewone geluiden maakt, moet hij onmiddellijk gestopt worden.


REINIGING EN ONDERHOUD

De pergola is zeer onderhoudsarm en eenvoudig te reinigen. Houd rekening met de volgende instructies voor reiniging en onderhoud:

- Regelmatig verwijderen van bladeren en vuil en controle van schroefverbindingen
- Het materiaal mag niet in contact komen met agressieve chemicaliën zoals strooizout.
- Zonnecrème en andere crèmes moeten onmiddellijk worden verwijderd met water en zeep.
- Gebruik geen schurende of agressieve schoonmaakmiddelen.
- Als er na verloop van tijd een kras ontstaat, moet deze onmiddellijk zorgvuldig worden gerepareerd met de bijgeleverde retoucheerstift (aanbevolen deppende bewegingen).
- In kustgebieden is het aan te raden om de pergola regelmatig schoon te maken met water om de ophoping van zout te verminderen.
- In de meeste gevallen is het niet nodig om de bewegende delen van de pergola te oliën. Als er echter een piepend geluid optreedt, wordt het gebruik van een siliconenspray als smeermiddel aanbevolen. Overtollig smeermiddel moet worden verwijderd met een zachte doek.
- De pergola mag niet bediend worden tijdens het reinigingsproces.

RECYCLING

Voer het verpakkingsmateriaal af volgens de plaatselijke voorschriften.

 Dit product draagt het recyclingsymbool voor elektrische en elektronische apparatuur (WEEE). Gooi batterijen en andere elektrische componenten niet bij het huishoudelijk afval.

In het onwaarschijnlijke geval dat de pergola niet langer nodig is, moet deze worden gedemonteerd en moeten de afzonderlijke materialen en onderdelen worden gesorteerd en afgevoerd volgens de plaatselijke voorschriften.

Gebruik voor het demonteren de montage-instructies in omgekeerde volgorde.



GEBRUIK EEN GESCHIKTE ONDERLAAG OM KRASSE TE VORKOMEN!



ZORG ERVOOR DAT DE GRONDVERANKERING STORMVAST IS! NIET MONTIEREN BIJ VEEL WIND!



ORANJE GEKLEURDE ONDERDELEN MOETEN IN DE DESBETREFFENDE BOUWSTAPPEN LOS GESCHROEFD WORDEN!

Deze handleiding toont de installatie van een elektrische aandrijving in een pergola.

Ga voor andere talen naar: www.biohort.com/downloads (via QR-code)

Con este producto, ha elegido un producto de alta calidad de Biohort.

Puede esperar un diseño funcional, una construcción duradera y la más alta calidad. Estas instrucciones de montaje le mostrarán paso a paso cómo ensamblar correctamente su producto Biohort. Por favor, siga los puntos individuales y lea estas instrucciones cuidadosamente antes del montaje. Mantenga estas instrucciones en un lugar seguro.



INSPECCIÓN DE ENTREGA

Por favor, verifique que todos los componentes necesarios estén presentes antes de comenzar el montaje. Si faltan piezas o están defectuosas, comuníquese con su distribuidor o con nuestro servicio al cliente. No comience el montaje hasta que todos los componentes estén presentes y en buen estado.

AVISOS DE SEGURIDAD

- Utilice el equipo de protección adecuado durante el montaje (guantes de trabajo, calzado de seguridad, gafas de seguridad, casco, etc.).
- Para evitar lesiones por aplastamiento o aprisionamiento, asegúrese de que ninguna parte del cuerpo, como los dedos de las manos o de los pies, quede atrapada entre las piezas o componentes mecánicos durante el montaje y el uso diario.
- Los componentes tienen bordes afilados o sobresalen; preste atención a esto durante el montaje y el uso diario.
- Mantenga todas las pequeñas piezas o materiales de embalaje suministrados alejados de niños y mascotas durante el montaje.
- Extrema las precauciones al conectar los componentes eléctricos a la red eléctrica para evitar descargas eléctricas.
- Deben cumplirse los requisitos IP para la conexión eléctrica en el lugar de instalación (UE mín. IP44, CH mín. IP55).
- Si no hay acceso a la red eléctrica en el lugar de instalación deseado, deberá recurrirse a un electricista cualificado.
- Observe las normas de seguridad locales en relación con las instalaciones eléctricas y la protección adecuada con interruptor diferencial.

USO PREVISTO

La pérgola es un sistema de cubierta con lamas ajustables, diseñado para proteger terrazas o espacios exteriores de la radiación solar. Las lamas regulables, así como la cortina enrollable de protección solar, permiten un control preciso de la luz solar y la circulación del aire. Se excluye el uso comercial. Por favor, infórmese sobre las normativas locales en relación con la obligación de obtener permisos de construcción y autorizaciones.

Usos Autorizados:

- Protección de áreas exteriores contra la radiación solar directa.
- Uso en propiedades privadas

Se excluyen usos distintos a los especificados anteriormente (por ejemplo, uso como cochera, techado para cocinas exteriores y áreas de barbacoa, etc.). Solo se pueden utilizar accesorios de Biohort.

Condiciones de Uso:

Respete las condiciones válidas de uso de la Pergola de acuerdo con las instrucciones de montaje. Éstas se adjuntan al producto y también pueden consultarse en Internet. Tenga también en cuenta lo siguiente:

- La pérgola solo puede utilizarse como un toldo y no es adecuada como estructura portante para elementos de construcción adicionales. Cualquier modificación realizada en el lugar anulará la garantía.
- Se requiere una instalación correcta, montaje en el suelo y mantenimiento de acuerdo con las instrucciones para garantizar un funcionamiento seguro y adecuado.
- La pérgola y todos sus accesorios no deben ser manejados por niños.
- Para evitar el riesgo de aplastamiento, asegúrese de que ninguna parte del cuerpo se introduzca entre las lamas, la cortina enrollable u otros componentes mecánicos durante el uso.
- La Pergola sólo debe utilizarse cuando esté dentro del campo de visión del usuario.
- Cuando utilice la pérgola y los accesorios, asegúrese de que las piezas móviles no queden bloqueadas (por ejemplo, por personas u objetos).
- Al abrir las rejillas, es posible que caigan al suelo algunas gotas de agua de lluvia o condensación.
- Para proteger la pérgola de daños, las lamas no deben moverse cuando se forme escarcha o hielo.
- En condiciones climáticas adversas, especialmente en vientos fuertes de 50 km/h o en invierno, la construcción de lamas debe abrirse adecuadamente o llevarse a la posición recomendada para prevenir daños. La protección solar deberá abrirse completamente cuando la velocidad del viento supere los 50 km/h.
- Los accesorios eléctricos sólo deben utilizar en combinación con la fuente de alimentación adjunta. Una corriente/tensión o polaridad incorrectas pueden dañar el producto.
- Para garantizar una buena señal, la antena de la unidad de control no debe estar cubierta por piezas metálicas.
- Si el motor hace ruidos extraños, debe pararse inmediatamente.


LIMPIEZA Y MANTENIMIENTO

La pérgola es de muy bajo mantenimiento y fácil de limpiar. Tenga en cuenta las siguientes instrucciones para la limpieza y el cuidado:

- Retiro regular de hojas y suciedad e inspección de las conexiones de tornillos.
- El material no debe entrar en contacto con productos químicos agresivos como la sal de carretera.
- La crema solar y otras cremas deben eliminarse inmediatamente con agua y jabón.
- No utilice agentes de limpieza abrasivos o agresivos.
- Si se desarrolla un rasguño con el tiempo, debe repararse cuidadosamente de inmediato con el lápiz de retoque incluido (se recomiendan movimientos de golpeteo).
- En áreas costeras, se recomienda limpiar regularmente la pérgola con agua para reducir la acumulación de sal.
- En la mayoría de los casos, no debería ser necesario engrasar las piezas móviles de la pérgola. Sin embargo, si se produce chirrido, se recomienda el uso de un spray de silicona como lubricante. El exceso de lubricante debe eliminarse con un paño suave.
- La pérgola no debe ponerse en funcionamiento durante el proceso de limpieza.




RECICLAJE

Por favor, deseche el material de embalaje de acuerdo con las regulaciones locales.

 Este producto lleva el símbolo de reciclaje de residuos de aparatos eléctricos y electrónicos (RAEE). No tire las pilas ni otros componentes eléctricos en la basura doméstica.

En el improbable caso de que la pérgola ya no sea necesaria, debe desmontarse y los materiales y componentes individuales deben clasificarse y desecharse de acuerdo con las regulaciones locales.

Para el desmontaje, utilice las instrucciones de montaje en orden inverso.

-  **POR FAVOR, COLOQUE EN EL SUELO UNA BASE PROTECTORA ADECUADA PARA EVITAR POSIBLES ARAÑAZOS.**
-  **ASEGÚRESE DE QUE EL SUELO CUENTE CON UN ANCLAJE A PRUEBA DE TORMENTAS. ¡NO SE INSTALEN EN CONDICIONES DE VIENTO!**
-  **LAS PIEZAS DE COLOR NARANJA DEBEN DESMONTARSE EN LOS PASOS DE MONTAJE CORRESPONDIENTES.**

La presente guía muestra la instalación del accionamiento eléctrico en la pérgola.



CONGRATULAZIONI!

IT

Con questo prodotto, avete scelto un prodotto di alta qualità da Biohort.

Potete aspettarvi un design funzionale, una costruzione durevole e la massima qualità. Queste istruzioni di montaggio vi mostrano passo dopo passo come assemblare correttamente il vostro prodotto Biohort. Seguite attentamente i vari punti e leggete queste istruzioni prima del montaggio. Conservate queste istruzioni in un luogo sicuro.

CONTROLLO DELLA CONSEGNA

Prima di iniziare il montaggio, verificare che siano presenti tutti i componenti necessari. In caso di parti mancanti o difettose, è necessario contattare il proprio rivenditore o il nostro servizio clienti. Non iniziare il montaggio prima che tutti i componenti siano presenti e non danneggiati.

AVVERTENZE DI SICUREZZA

- Utilizzate l'equipaggiamento protettivo appropriato durante il montaggio (guanti da lavoro, scarpe antinfortunistiche, occhiali di sicurezza, casco di sicurezza, ecc.).
- Per evitare lesioni da schiacciamento o pizzicamento, assicurarsi che nessuna parte del corpo, come le dita delle mani o dei piedi, rimanga incastrata tra le parti meccaniche o i componenti durante il montaggio e l'uso quotidiano.
- I componenti hanno bordi taglienti o sporgenti; prestate attenzione a questo durante il montaggio e nell'uso quotidiano.
- Tenete tutte le piccole parti fornite o i materiali di imballaggio lontano da bambini e animali domestici durante il montaggio.
- Siate estremamente cauti durante il collegamento dei componenti elettrici alla rete elettrica, per evitare scosse elettriche.
- I requisiti IP per il collegamento elettrico nel luogo di installazione devono essere soddisfatti (UE almeno IP44, CH almeno IP55).
- Se nel luogo di installazione desiderato non c'è accesso alla rete elettrica, deve essere coinvolto un elettricista qualificato.
- Osservare le normative locali di sicurezza relative alle installazioni elettriche e alla corretta protezione con interruttore differenziale (salvavita).

USO PREVISTO

La pergola è un sistema di copertura con lamelle regolabili che viene utilizzato per proteggere terrazze o aree esterne dagli agenti atmosferici, come sole o pioggia. Le lamelle regolabili permettono una regolazione precisa della luce solare e della circolazione dell'aria. L'uso commerciale è escluso. Controllate le normative locali riguardanti i permessi di costruzione e le autorizzazioni richieste.

Usi autorizzati:

- Protezione delle aree esterne dalla luce solare diretta
- Uso su proprietà private

Sono esclusi usi diversi da quelli specificati sopra (ad esempio, uso come carport, copertura per cucine esterne e aree barbecue, ecc.). Possono essere utilizzati solo accessori Biohort.

Condizioni d'uso:

Osservare i termini di utilizzo validi della Pergola secondo le istruzioni di montaggio. Queste sono incluse nel prodotto e possono anche essere consultate online. Inoltre, è importante considerare quanto segue:

- La pergola può essere utilizzata solo come copertura e non è adatta come struttura portante per elementi edilizi aggiuntivi. Qualsiasi modifica apportata in loco invaliderà la garanzia.
- Per garantire un uso sicuro e corretto, è necessario il corretto montaggio, fissaggio al suolo e la manutenzione conforme alle istruzioni.
- La Pergola e ogni eventuale accessorio non devono essere maneggiati dai bambini.
- Per prevenire il rischio di schiacciamento, durante l'uso bisogna fare attenzione che nessuna parte del corpo finisca tra le lamelle o altre parti meccaniche.
- La Pergola deve essere utilizzata solo quando si trova nel campo visivo dell'utente.
- Durante l'uso della Pergola e degli accessori, bisogna assicurarsi che le parti mobili non siano bloccate (ad esempio da persone o oggetti).
- Quando si aprono le feritoie, è possibile che alcune gocce di acqua piovana o di condensa cadano dal tettuccio al suolo.
- Per proteggere la pergola da danni, le lamelle non devono essere mosse in presenza di ghiaccio o brina.
- In condizioni meteorologiche avverse, soprattutto in presenza di venti forti superiori a 50 km/h o in inverno, la struttura delle lamelle deve essere aperta o posizionata come raccomandato per evitare danni. Quando la velocità del vento supera i 50 km/h, la protezione solare deve essere completamente aperta. Gli accessori elettrici devono essere utilizzati solo in combinazione con l'alimentatore fornito. Una corrente/voltaggio o polarità errati possono danneggiare il prodotto.
- L'antenna del dispositivo di controllo non deve essere coperta da parti metalliche per garantire una buona ricezione del segnale.
- In caso di rumori insoliti nel motore, questo deve essere fermato immediatamente.


PULIZIA E MANUTENZIONE

La pergola richiede poca manutenzione ed è facile da pulire. Seguite le seguenti istruzioni per la pulizia e la cura:

- Rimozione regolare di foglie e sporco e ispezione dei collegamenti a vite
- Il materiale non deve entrare in contatto con sostanze chimiche aggressive come il sale stradale.
- Creme solari e altre creme devono essere rimosse immediatamente con sapone e acqua.
- Non utilizzare detergenti abrasivi o aggressivi.
- Se nel tempo si forma un graffio, deve essere riparato immediatamente con cura utilizzando la penna per ritocchi inclusa (movimenti a tampone consigliati).
- Nelle aree costiere, si consiglia di pulire regolarmente la pergola con acqua per ridurre l'accumulo di sale.
- Nella maggior parte dei casi, non dovrebbe essere necessario ungere le parti mobili della Pergola. Tuttavia, se si verifica uno scricchiolio, si consiglia di utilizzare uno spray al silicone come lubrificante. L'eccesso di lubrificante deve essere rimosso con un panno morbido.
- Durante il processo di pulizia, la Pergola non deve essere utilizzata.

RICICLAGGIO

Si prega di smaltire il materiale di imballaggio in conformità con le normative locali.

 Questo prodotto è contrassegnato con il simbolo di riciclaggio per apparecchiature elettriche ed elettroniche (RAEE). Non smaltire batterie e altre componenti elettriche nei rifiuti domestici.

Nell'improbabile caso in cui la pergola non sia più necessaria, deve essere smontata e i materiali e i componenti separati e smaltiti secondo le normative locali. Per lo smontaggio, seguite le istruzioni di montaggio in ordine inverso.



UTILIZZARE UNA BASE ADATTA PER EVITARE GRAFFI!



ASSICURATEVI CHE IL PAVIMENTO SIA ANCORATO A PROVA DI TEMPESTA! NON MONTARE IN CONDIZIONI DI VENTO!



LE PARTI DI COLORE ARANCIONE DEVONO ESSERE SMONTATE NELLE RISPETTIVE FASI DI ASSEMBLAGGIO!

Questa istruzione mostra il montaggio del motore elettrico nella pergola.

Med dette produkt har du valgt et produkt af høj kvalitet fra Biohort.

Du kan se frem til et funktionelt design, en holdbar konstruktion og den højeste kvalitet. Denne samlevejledning viser dig trin for trin, hvordan du samler dit Biohort-produkt korrekt. Følg de enkelte punkter, og læs vejledningen grundigt igennem, før du samler produktet. Opbevar venligst denne vejledning et sikkert sted.



INSPEKTION VED LEVERING

Kontroller, at alle nødvendige dele er til stede, før monteringen påbegyndes. Hvis nogle dele mangler eller er defekte, skal du kontakte din forhandler eller vores kundeservice. Påbegynd ikke monteringen, før alle dele er til stede og ubeskadigede.

SIKKERHEDSMEDDELELSER

- Brug passende beskyttelsesudstyr under monteringen (arbejdshandsker, sikkerhedssko, sikkerhedsbriller, sikkerhedshjelm osv.).
- For at undgå skader som følge af knusning eller klemning skal du sørge for, at ingen dele af kroppen, f.eks. fingre eller tæer, kommer i klemme mellem mekaniske dele eller komponenter under montering og daglig brug.
- Komponenter har skarpe kanter eller stikker ud; vær opmærksom på dette under montering og daglig brug.
- Hold alle medfølgende smådele eller emballagematerialer væk fra børn og kæledyr under monteringen.
- Vær forsigtig, når du tilslutter de elektriske komponenter til strømforsyningen, for at undgå elektrisk stød.
- IP-kravene til elektrisk tilslutning på installationsstedet skal være opfyldt (EU min. IP44, CH min. IP55).
- Hvis der ikke er adgang til elnettet på det ønskede installationssted, skal en kvalificeret elektriker kontaktes.
- Vær opmærksom på de lokale sikkerhedsforskrifter for elektriske installationer og deres passende beskyttelse med fejlstrømsafbrydere.

TILSIGTET BRUG

Pergolaen er et tagsystem med justerbare lameller, der bruges til at beskytte terrasser eller udendørsarealer mod vejrliget, f.eks. sol eller regn. De justerbare lameller giver mulighed for præcis regulering af sollys og luftcirkulation. Kommerciel brug er udelukket. Tjek venligst de lokale bestemmelser vedrørende byggetilladelse og autorisationskrav.

Godkendte anvendelser:

- Beskyttelse af udendørsområder mod direkte sollys
- Brug på private ejendomme

Andre anvendelser end dem, der er angivet ovenfor, er udelukket (f.eks. brug som carport, overdækning af udekøkkener og grillpladser osv.). Kun Biohort-tilbehør må anvendes.

Betingelser for brug:

Følg betingelserne for brug af pergolaen i henhold til monteringsvejledningen. De er vedlagt produktet og kan også findes online. Vær desuden opmærksom på følgende:

- Pergolaen må kun bruges som overdækning og er ikke egnet som bærende konstruktion for yderligere bygningselementer. Enhver ændring foretaget på stedet vil gøre garantien ugyldig.
- Korrekt installation, gulvmontering og vedligeholdelse i overensstemmelse med instruktionerne er påkrævet for at sikre sikker og korrekt drift.
- Pergolaen og eventuelt tilbehør må ikke betjenes af børn.
- For at undgå risikoen for knusning skal der under brugen udvises forsigtighed for at undgå, at kropsdele kommer i klemme mellem lamellerne, solskærmen eller andre mekaniske komponenter.
- Pergolaen må kun bruges, når den er under opsyn af ejeren.
- Når pergolaen og dens tilbehør bruges, skal der sørges for, at de bevægelige dele ikke blokeres (f.eks. af mennesker eller genstande).
- Når jalousierne åbnes, er det muligt, at der falder et par dråber regnvand eller kondensvand fra baldakinen ned på jorden.
- For at beskytte pergolaen mod skader må lamellerne ikke flyttes, når der dannes frost eller is.
- Under ugunstige vejrforhold, især ved stærk vind fra 50 km/t eller om vinteren, skal lamelkonstruktionen åbnes tilsvarende eller bringes i den anbefalede position for at forhindre skader. Solskærmen skal være helt åben, når vindhastigheden overstiger 50 km/t.
- Det elektriske tilbehør må kun bruges i forbindelse med den medfølgende strømforsyning. Forkert strøm, spænding eller polaritet kan føre til skader på produktet.
- For at sikre et godt signal må fjernbetjeningens antenne ikke dækkes af metaldele.
- Hvis drivenheden udsender usædvanlige lyde, skal den stoppes med det samme.

RENGØRING OG VEDLIGEHOLDELSE

Pergolaen kræver meget lidt vedligeholdelse og er nem at rengøre. Vær opmærksom på følgende instruktioner for rengøring og pleje:

- Regelmæssig fjernelse af blade og snavs og inspektion af skrueforbindelser.
- Materialet må ikke komme i kontakt med aggressive kemikalier som f.eks. vejsalt.
- Solcreme og andre cremer skal straks fjernes med vand og sæbe.
- Brug ikke slibende eller aggressive rengøringsmidler.
- Hvis der med tiden opstår en ridse, skal den straks repareres forsigtigt med den medfølgende touch-up-pen (det anbefales at duppe).
- I kystnære områder anbefales det at rengøre pergolaen regelmæssigt med vand for at reducere ophobning af salt.
- I de fleste tilfælde er det ikke nødvendigt at smøre pergolaens bevægelige dele. Men hvis der opstår knirken, anbefales det at bruge en silikonespray som smøremiddel. Overskydende smøremiddel skal fjernes med en blød klud.
- Under rengøringsprocessen må pergolaen ikke være i brug.

GENBRUG

Bortskaf emballagematerialet i overensstemmelse med de lokale bestemmelser.



Dette produkt er forsynet med genbrugssymbolet for elektrisk udstyr og elektroniske dele (WEEE). Batterier og andre elektriske dele må ikke smides ud med husholdningsaffaldet.

I det usandsynlige tilfælde, at der ikke længere er brug for pergolaen, skal den skilles ad, og de enkelte materialer og komponenter skal sorteres og bortskaffes i overensstemmelse med de lokale regler.

Brug samlevejledningen i omvendt rækkefølge ved demontering.



BRUG ET PASSENDE UNDERLAG FOR AT UNDGÅ RIDSER!



SØRG FOR AT FORANKRE PRODUKTET STORMSIKERT! BØR IKKE MONTERES VED KRAFTIG VIND!



DE DELE SOM SKAL DEMONTERES ER MARKERET MED ORANGE!

Denne monteringsvejledning viser installationen af elmotoren i en pergola.



GRATULERAR!

Med denna produkt har du valt en högkvalitativ produkt från Biohort.

Du kan se fram emot en funktionell design, en hållbar konstruktion och högsta kvalitet. Den här monteringsanvisningen visar dig steg för steg hur du monterar din Biohort-produkt på rätt sätt. Följ de enskilda punkterna och läs igenom denna monteringsanvisning noggrant före monteringen. Förvara denna bruksanvisning på en säker plats.

SV

KONTROLL AV LEVERANS

Kontrollera att alla nödvändiga komponenter ingår innan monteringen påbörjas. Om delar saknas eller är defekta, kontakta du din återförsäljare eller vår kundtjänst. Påbörja inte monteringen förrän alla komponenter finns tillgängliga och är i felfritt skick.

SÄKERHETSANVISNINGAR

- Använd lämplig skyddsutrustning vid monteringen (arbetshandskar, skyddsskor, skyddsglasögon, skyddshjälm etc.).
- Undvik klämskador genom att se till att inga kroppsdelar, t.ex. fingrar eller tår, kommer i kläm mellan mekaniska delar eller komponenter vid monteringen och daglig användning.
- Komponenter har vassa kanter eller sticker ut; var uppmärksam på detta under monteringen och daglig användning.
- Håll alla medföljande smådelar eller förpackningsmaterial borta från barn och husdjur under monteringen.
- Var försiktig när du ansluter de elektriska komponenterna till strömförsörjningen för att undvika elektriska stötar.
- IP-kraven för elektrisk anslutning på installationsplatsen måste uppfyllas (EU min. IP44, CH min. IP55).
- Om det inte finns tillgång till elnätet på önskad installationsplats måste en behörig elektriker konsulteras.
- Var uppmärksam på de lokala säkerhetsföreskrifterna för elektriska installationer och lämpliga skydd med jordfelsbrytare.

AVSEDD ANVÄNDNING

Pergolan är ett taksystem med justerbara lameller som används för att skydda uteplatser eller utomhusområden från väder och vind, t.ex. sol eller regn. De justerbara lamellerna och solskyddet medger exakt reglering av solljus och luftcirkulation. Kommerciell användning är utesluten. Kontrollera lokala bestämmelser om bygglov och tillståndskrav.

Tillåtna användningsområden:

- Skydd av utomhusområden mot direkt solljus
- Användning på privata fastigheter

Andra användningsområden än de som anges ovan är uteslutna (t.ex. användning som carport, tak för utekök och grillplatser etc.). Endast tillbehör från Biohort får användas.

Villkor för användning:

Följ användningsvillkoren för pergolan enligt monteringsanvisningarna. Dessa bifogas produkten och kan även nås online. Observera även följande:

- Pergolan får endast användas som skärmtak och är inte lämplig som bärande konstruktion för ytterligare byggnadselement. Alla ändringar som görs på plats gör garantin ogiltig.
- Korrekt installation, golvmontering och underhåll i enlighet med instruktionerna krävs för att säkerställa säker och korrekt drift.
- Pergolan, såväl som eventuella tillbehör, får inte användas av barn.
- För att förhindra klämskador ska försiktighet iakttagas under användningen för att undvika att kroppsdelar fastnar mellan lamellerna, solskyddet eller andra mekaniska komponenter.
- Pergolan får endast användas under överinseende av ägaren.
- När du använder pergolan och dess tillbehör, måste det säkerställas att de rörliga delarna inte blockeras (t.ex. av människor eller föremål).
- När du öppnar jalousierna kan det hända att några droppar regnvatten eller kondens faller från taket ner på marken.
- För att skydda pergolan från skador får lamellerna inte flyttas när det bildas frost eller is.
- Vid ogynnsamma väderförhållanden, särskilt vid kraftiga vindar från 50 km/h eller på vintern, måste lamellkonstruktionen öppnas på motsvarande sätt eller föras till rekommenderat läge för att förhindra skador. Solskyddet måste vara helt öppet när vindhastigheterna överstiger 50 km/h.
- De elektriska tillbehören får endast användas tillsammans med den medföljande strömförsörjningsenheten. Felaktig ström, spänning eller polaritet kan leda till skador på produkten.
- För att säkerställa en bra signal får fjärrkontrollens antenn inte täckas av metalldelar.
- Om drivenheten avger några ovanliga ljud, måste den omedelbart stoppas.

RENGÖRING OCH UNDERHÅLL

Pergolan kräver mycket lite underhåll och är lätt att rengöra. Observera följande anvisningar för rengöring och skötsel:

- Regelbunden borttagning av löv och smuts samt kontroll av skruvförband.
- Materialet får inte komma i kontakt med aggressiva kemikalier som t.ex. vägsalt.
- Solkräm och andra krämer måste omedelbart avlägsnas med tvål och vatten.
- Använd inte slipande eller aggressiva rengöringsmedel.
- Om en repa uppstår med tiden ska den omedelbart repareras försiktigt med den medföljande bättringspennan (duttande rörelser rekommenderas).
- I kustområden rekommenderas att pergolan regelbundet rengörs med vatten för att minska ansamlingen av salt.
- I de flesta fall är det inte nödvändigt att smörja de rörliga delarna av pergolan. Om det uppstår gnissel rekommenderas dock att man använder en silikon spray som smörjmedel. Överflödigt smörjmedel måste tas bort med en mjuk trasa.
- Under rengöringsprocessen får pergolan inte användas.

ÅTERVINNING

Kassera förpackningsmaterialet i enlighet med lokala bestämmelser.



Denna produkt bär återvinningssymbolen för elektrisk utrustning och elektroniska delar (WEEE). Släng inte batterier och andra elektriska delar i hushållsavfallet.

Om pergolan mot förmodan inte längre skulle behövas måste den demonteras och de enskilda materialen och komponenterna sorteras och kasseras i enlighet med lokala bestämmelser.

För demontering, använd monteringsanvisningarna i omvänd ordning.



ANVÄND LÄMPLIGA UNDERLAG FÖR ATT UNDVIKA REPOR!



SE TILL ATT MARKFÖRANKRINGEN ÄR STORMSÄKER! GENOMFÖR INTE MONTERINGEN NÄR DET BLÅSER!



ORANGEMARKERADE DELAR SKA DEMONTERAS I RESPEKTIVE MONTERINGSSTEG!

Denna monteringsanvisning visar installationen av elmotorn i en pergola.

Med dette produktet har du valgt et høykvalitetsprodukt fra Biohort.

Du kan se frem til et funksjonelt Design, en slitesterk konstruksjon av høyeste kvalitet. Denne monteringsanvisningen viser deg trinn for trinn hvordan du monterer Biohort-produktet ditt riktig. Følg de enkelte punktene og les instruksjonene nøye før montering. Etter ferdig montering, vennligst oppbevar monteringsanvisningen på et trygt sted.



SJEKK DETTE VED LEVERING

Kontroller at alle nødvendige deler er tilstede før du starter monteringen. Hvis noen deler mangler eller er defekte, vennligst kontakt din forhandler eller vårt kundesenter. Ikke start montering før alle deler er levert og er uten skade.

SIKKERHETSVEILEDNING

- Bruk egnet verneutstyr under monteringen (arbeidshansker, vernesko, vernebriller, vernehjelm osv.).
- For å unngå klemskader må du sørge for at ingen kroppsdeler, for eksempel fingre eller tær, kommer i klem mellom mekaniske deler eller komponenter under montering og daglig bruk.
- Noen av delene kan ha skarpe kanter eller ting som stikker ut; vær oppmerksom på dette under monteringen og daglig bruk.
- Hold alle smådeler og emballasjematerialer borte fra barn og kjæledyr under monteringen.
- Vær forsiktig når du kobler de elektriske komponentene til strømforsyningen, dette for å unngå elektriske støt.
- IP-kravene for elektrisk tilkobling på installasjonsstedet skal oppfylles (EU min. IP44, CH min. IP55).
- Dersom det ikke er tilgang til strømmettet på ønsket installasjonssted, må en kvalifisert elektriker kontaktes.
- Vær oppmerksom på de lokale sikkerhetsforskriftene for elektriske installasjoner og deres passende beskyttelse med jordfeilbrytere.

TILTENKT BRUK

Pergolaen er et taksystem med justerbare lameller som brukes til å beskytte uteplassen eller uteområdet mot vær og vind, for eksempel sol eller regn. De justerbare lamellene gjør det mulig å regulere sollys og luft sirkulasjon nøyaktig. Kommersiell bruk er utelukket. Vennligst sjekk lokale forskrifter angående krav til byggetillatelse og autorisasjon.

Godkjente bruksområder:

- Beskyttelse av uteområder mot direkte sollys
- Bruks område: på private eiendommer

Andre bruksområder enn de som er spesifisert ovenfor, er ikke å anbefale (f.eks. bruk som carport, som tak over utekjøkken og grillplasser osv.). Kun tilbehør fra Biohort kan brukes på produktet.

Vilkår for bruk:

Følg bruker veiledningen for pergolaen i henhold til monterings anvisningen. Disse er vedlagt produktet og er også tilgjengelig på nette. Vær oppmerksom på følgende:

- Pergolaen kan kun brukes som overbygg og er ikke egnet som bærende konstruksjon for andre bygningselementer. Eventuelle endringer som gjøres på stedet, vil gjøre garantien ugyldig.
- Korrekt montering, gulvmontering og vedlikehold i samsvar med instruksjonene er nødvendig for sikker og korrekt bruk.
- Pergolaen, samt eventuelt tilbehør, må ikke betjenes av barn.
- For å beskytte pergolaen mot skader må lamellene ikke flyttes når det dannes frost eller is.
- Ved ugunstige værforhold, spesielt ved sterk vind fra 50 km/t eller om vinteren, må lamellkonstruksjonen åpnes tilsvarende eller bringes i anbefalt posisjon for å forhindre skader. Solskjermingen skal være helt åpnet når vindstyrker overstiger 50 km/t.
- Det elektriske tilbehøret må kun brukes i forbindelse med den medfølgende strømforsyningseenheten. Eventuell feil strøm, spenning eller polaritet kan føre til skader på produktet.
- For å sikre et godt signal, skal antennen til fjernkontrollen ikke dekkes av metalldeleer.
- Hvis drivenheten avgir uvanlige lyder, må den stoppes umiddelbart.

RENGJØRING OG VEDLIKEHOLD

Pergolaen krever svært lite vedlikehold og er enkel å rengjøre. Vær oppmerksom på følgende instruksjoner for rengjøring og vedlikehold:

- Regelmessig fjerning av løv og smuss og inspeksjon av skrueforbindelser.
- Materialet må ikke komme i kontakt med aggressive kjemikalier som for eksempel veisalt.
- Solkrem og andre kremer må fjernes umiddelbart med såpe og vann.
- Ikke bruk slipende eller kraftige rengjøringsmidler.
- Hvis det oppstår en ripe over tid, bør den straks repareres forsiktig med den medfølgende touch-up-pennen (det anbefales å duppe med bevegelser).
- I kystnære områder anbefales det å rengjøre pergolaen regelmessig med vann for å redusere opphopning av salt.
- I de fleste tilfeller er det ikke nødvendig å smøre de bevegelige delene på pergolaen. Hvis det oppstår knirking, anbefales det imidlertid å bruke silikonspray som smøremiddel. Overflødig smøremiddel må fjernes med en myk klut.
- Under rengjøringsprosessen må pergolaen ikke være i bruk.

RESIRKULERING

Vennligst kast emballasjematerialet i henhold til lokale forskrifter.



Dette produktet er merket med resirkulerings symbolet for elektrisk utstyr og elektroniske deler (WEEE). Ikke kast batterier og andre elektriske deler i restavfall.

Hvis pergolaen mot formodning ikke lenger skal brukes, må den demonteres og de enkelte materialene og komponentene sorteres og kastes i henhold til lokale forskrifter.

For demontering, bruk monteringsanvisningene i omvendt rekkefølge.



BRUK ET PASSENDE UNDERLAG FOR Å UNNGÅ RIPER!



FORSIKRE DEG OM AT PRODUKTET ER ORDENTLIG FORANKRET PÅ EN STORM SIKKER MÅTE! IKKE MONTER PRODUKTET NÅR DET BLÅSER MYE!



DELER I FARGEN ORANSJE MÅ DEMONTERES I DET RESPEKTIVE KONSTRUKSJONSTRINNET!

Denne monteringsanvisningen viser montering av den elektriske motoren i en pergola.



GRATULACJE!

Wybrałeś produkt wysokiej jakości firmy Biohort.

Możesz oczekiwać funkcjonalnego projektu, trwałej konstrukcji i najwyższej jakości. Niniejsza instrukcja montażu pokazuje krok po kroku, jak prawidłowo zmontować produkt Biohort. Prosimy o przestrzeganie poszczególnych punktów i uważne przeczytanie niniejszej instrukcji przed montażem. Instrukcję należy przechowywać w bezpiecznym miejscu.

PL

KONTROLA DOSTAWY

Przed rozpoczęciem montażu należy sprawdzić, czy w zestawie znajdują się wszystkie niezbędne komponenty. Jeśli brakuje części lub są one uszkodzone, należy skontaktować się ze sprzedawcą lub naszym działem obsługi klienta. Nie należy rozpoczynać montażu, dopóki wszystkie elementy nie będą obecne i nieuszkodzone.

UWAGI DOTYCZĄCE BEZPIECZEŃSTWA

- Podczas montażu należy używać odpowiedniego sprzętu ochronnego (rękawic roboczych, obuwia ochronnego, okularów ochronnych, kasku ochronnego itp.)
- Aby uniknąć obrażeń spowodowanych zmięgnięciem lub ściśnięciem, należy upewnić się, że żadne części ciała, takie jak palce u rąk lub nóg, nie zostaną przytrzaśnięte między częściami mechanicznymi lub podzespołami podczas montażu i codziennego użytkowania.
- Komponenty mają ostre krawędzie lub wystają; należy zwrócić na to uwagę podczas montażu i codziennego użytkowania.
- Podczas montażu wszystkie dostarczone małe części lub materiały opakowaniowe należy przechowywać z dala od dzieci i zwierząt domowych.
- Zachowaj ostrożność podczas podłączania komponentów elektrycznych do zasilania, aby uniknąć porażenia prądem.
- Muszą być spełnione wymagania IP dla połączeń elektrycznych w miejscu instalacji (UE min. IP44, CH min. IP55).
- Jeśli w wybranym miejscu instalacji nie ma dostępu do sieci elektrycznej, należy skonsultować się z wykwalifikowanym elektrykiem.
- Należy zwrócić uwagę na lokalne przepisy bezpieczeństwa dotyczące instalacji elektrycznych i ich odpowiednie zabezpieczenie za pomocą wyłączników różnicowoprądowych.

PRZEZNACZENIE

Pergola to system zadaszenia z regulowanymi żaluzjami, który służy do ochrony tarasów lub obszarów zewnętrznych przed warunkami atmosferycznymi, takimi jak słońce lub deszcz. Regulowane żaluzje umożliwiają precyzyjną regulację nasłonecznienia i cyrkulacji powietrza. Zastosowanie komercyjne jest wykluczone. Należy zapoznać się z lokalnymi przepisami dotyczącymi pozwoleń na budowę i wymogów autoryzacyjnych.

Dozwolone zastosowania:

- Ochrona powierzchni zewnętrznych przed bezpośrednim nasłonecznieniem
- Zastosowanie na prywatnych posesjach

Zastosowania inne niż wymienione powyżej są wykluczone (np. zastosowanie jako wiata samochodowa, zadaszenie kuchni zewnętrznych i miejsc do grillowania itp.) Można używać wyłącznie akcesoriów Biohort.

Warunki użytkowania:

Należy przestrzegać warunków użytkowania pergoli zgodnie z instrukcją montażu. Jest ona dołączona do produktu i dostępna online. Ponadto należy zwrócić uwagę na następujące kwestie:

- Pergola może być używana wyłącznie jako zadaszenie i nie nadaje się jako konstrukcja nośna dla dodatkowych elementów budynku. Wszelkie zmiany dokonane na miejscu spowodują unieważnienie gwarancji.
- Prawidłowa instalacja, montaż do podłoża i konserwacja zgodnie z instrukcjami są wymagane w celu zapewnienia bezpiecznego i prawidłowego działania.
- Pergola, jak również wszelkie akcesoria, nie mogą być obsługiwane przez dzieci.
- Aby zapobiec ryzyku zmięgnięcia, należy zachować ostrożność podczas użytkowania, aby uniknąć przytrzaśnięcia części ciała między żaluzjami, roletą przeciwsłoneczną lub innymi elementami mechanicznymi.
- Pergola może być obsługiwana tylko wtedy, gdy znajduje się w polu widzenia użytkownika.
- Podczas korzystania z pergoli i jej akcesoriów należy upewnić się, że ruchome części nie są zablokowane (np. przez ludzi lub przedmioty).
- Akcesoria elektryczne mogą być używane wyłącznie w połączonym z dołączonym zasilaczem. Nieprawidłowy prąd, napięcie lub polaryzacja mogą doprowadzić do uszkodzenia produktu.
- Aby chronić pergole przed uszkodzeniem, żaluzji nie wolno zamykać, gdy tworzy się szron lub lód.
- W niekorzystnych warunkach pogodowych, zwłaszcza przy silnym wietrze o prędkości 50 km/h lub w zimie, konstrukcja żaluzji musi zostać odpowiednio otwarta lub ustawiona w zalecanej pozycji, aby zapobiec uszkodzeniom. Roleta przeciwsłoneczna musi być całkowicie otwarta, gdy prędkość wiatru przekracza 50 km/h.
- Akcesoria elektryczne mogą być używane wyłącznie w połączonym z dołączonym zasilaczem. Nieprawidłowy prąd, napięcie lub polaryzacja mogą doprowadzić do uszkodzenia produktu.
- Aby zapewnić dobry sygnał, antena pilota zdalnego sterowania nie może być zakryta metalowymi częściami.
- Źródło światła LED nie podlega wymianie. Jeśli źródło światła osiągnie koniec okresu użytkowania, należy wymienić cały pasek świetlny LED.
- Jeśli jednostka napędowa emituje jakiegokolwiek nietypowe dźwięki, należy ją natychmiast zatrzymać.

CZYSZCZENIE I KONSERWACJA

Pergola jest bardzo łatwa w utrzymaniu i czyszczeniu. Należy przestrzegać poniższych instrukcji dotyczących czyszczenia i pielęgnacji:

- Regularne usuwanie liści i brudu oraz kontrola połączeń śrubowych
- Materiał nie może mieć kontaktu z agresywnymi chemikaliami, takimi jak sól drogowa.
- Krem do opalania i inne podobne należy natychmiast usuwać wodą z mydłem.
- Nie należy używać ściernych lub agresywnych środków czyszczących.
- Jeśli z czasem pojawi się rysa, należy ją natychmiast starannie naprawić za pomocą dołączonego pisaka (zalecane są ruchy oklepujące).
- Na obszarach przybrzeżnych zaleca się regularne czyszczenie pergoli wodą w celu ograniczenia gromadzenia się soli.
- W większości przypadków smarowanie ruchomych części pergoli nie jest konieczne. Jeśli jednak wystąpi skrzypienie, zaleca się użycie silikonu w sprayu jako środka smarnego. Nadmiar smaru należy usunąć miękką szmatką.
- Podczas procesu czyszczenia pergola nie może być używana.

RECYKLING

Materiał opakowaniowy należy utylizować zgodnie z lokalnymi przepisami.



Ten produkt jest oznaczony symbolem recyklingu sprzętu elektrycznego i części elektronicznych (WEEE). Nie należy wyrzucać baterii i innych części elektrycznych do odpadów domowych.

W mało prawdopodobnym przypadku, gdy pergola nie będzie już potrzebna, należy ją zdemontować, a poszczególne materiały i komponenty posortować i zutylizować zgodnie z lokalnymi przepisami.

Do demontażu należy użyć instrukcji montażu w odwrotnej kolejności.



CHRONIĆ POWIERZCHNIĘ LAKIEROWANĄ PRZED ZARYSOWANIAMI.



ZWRÓĆ UWAGĘ NA WIATROODPORNE ZAKOTWICZENIE W ZIEMI! NIE MONTOWAĆ PRZY SILNYM WIETRZE!



ELEMENTY W KOLORZE POMARAŃCZOWYM NALEŻY W POSZCZEGÓLNYCH KROKACH ZDEMONTOWAĆ!

Niniejsza instrukcja przedstawia montaż napędu elektrycznego w pergoli.



S týmto produktom ste si vybrali kvalitný produkt od spoločnosti Biohort.

Môžete sa tešiť na funkčný dizajn, odolnú konštrukciu a najvyššiu kvalitu. Tento montážny návod vám krok za krokom ukáže, ako správne zostaviť produkt Biohort. Pred montážou postupujte podľa jednotlivých bodov a pozorne si prečítajte tieto pokyny. Uchovajte si tieto pokyny na bezpečnom mieste.

KONTROLA DODÁVKY

Pred začatím montáže skontrolujte, či sú k dispozícii všetky potrebné komponenty. V prípade chýbajúcich alebo chybných dielov je to je potrebné kontaktovať svojho predajcu alebo náš zákaznický servis. Nezačínajte s montážou, kým nie sú všetky komponenty nepoškodené a k dispozícii.

BEZPEČNOSTNÉ UPOZORNENIA

- Pri montáži používajte vhodné ochranné prostriedky (pracovné rukavice, bezpečnostná obuv, ochranné okuliare, ochranná prilba atď.).
- Aby ste predišli poraneniám spôsobeným stlačením alebo zovretím, dbajte na to, aby sa počas montáže a každodenného používania nezachytili medzi mechanické časti alebo komponenty žiadne časti tela, napríklad prsty na rukách alebo nohách.
- Komponenty majú ostré hrany alebo vyčnievajú; na to dbajte pri montáži a každodennom používaní.
- Počas montáže uchovávajte všetky dodané malé časti alebo obalové materiály mimo dosahu detí a domácich zvierat.
- Pri pripájaní elektrických komponentov k elektrickej sieti buďte mimoriadne opatrní, aby ste predišli úrazu elektrickým prúdom.
- Musia byť splnené požiadavky IP pre elektrické pripojenie na mieste inštalácie (minimálne IP44 EÚ, CH minimálne IP55).
- Ak na požadovanom mieste inštalácie nie je prístup k elektrickej sieti, je potrebné zavolať kvalifikovaného elektrikára.
- Dodržiavajte miestne bezpečnostné predpisy v súvislosti s elektrickými inštaláciami a vhodnou ochranou Prúdový chránič.

ÚČEL POUŽITIA

Pergola je strešný systém s nastaviteľnými lamelami, ktorý sa používa na ochranu terás alebo vonkajších priestorov pred poveternostnými vplyvmi, ako je slnko alebo dážď. Nastaviteľné lamely umožňujú presnú reguláciu slnečného žiarenia a cirkulácie vzduchu. Komerčné použitie je vylúčené. Skontrolujte miestne predpisy týkajúce sa stavebných povolení a požiadaviek na autorizáciu.

Povolené použitia:

- Ochrana vonkajších priestorov pred priamym slnečným žiarením
- Použitie na súkromných pozemkoch

Iné použitie, ako je uvedené vyššie, je vylúčené (napr. použitie ako prístrešok pre auto, zastrešenie vonkajších kuchýň a grilovacích plôch atď.). Môže sa používať iba príslušenstvo Biohort.

Podmienky používania:

Dbajte na platné podmienky používania pergoly podľa montážneho návodu. Tá je súčasťou produktu a je dostupná aj online. Okrem toho je potrebné dodržať nasledovné:

- Pergola môže byť použitá len ako prístrešok a nie je vhodná ako nosná konštrukcia pre dodatočné stavebné prvky. Akékoľvek zmeny vykonané na mieste rušia platnosť záruky.
- Na zaistenie bezpečnej a správnej prevádzky je potrebná správna inštalácia, montáž na podlahu a údržba v súlade s pokynmi.
- Pergolu a akékoľvek príslušenstvo nesmú obsluhovať deti.
- Aby sa predišlo možnému riziku pomliaždenia, je potrebné počas používania dbať na to, aby medzi lamelami neboli umiestnené žiadne časti tela, žalúzia na slnečnú clonu alebo iné mechanické komponenty.
- Pergolu je možné prevádzkovať len vtedy, ak je v zornom poli používateľa.
- Pri používaní pergoly príslušenstva je dôležité zabezpečiť, aby pohyblivé časti neboli blokované (napr. osobami alebo predmetmi).
- Pri otváraní žalúzií je možné, že zo striešky spadne na zem niekoľko kvapiek dažďovej vody alebo kondenzátu.
- Aby bola pergola chránená pred poškodením, žalúzie sa pri tvorbe námrazy alebo ľadu nesmú posúvať.
- Pri nepriaznivých poveternostných podmienkach, najmä pri silnom vetre od 50 km/h alebo v zime, je potrebné konštrukciu žalúzie primerane otvoriť alebo uviesť do odporúčanej polohy, aby sa predišlo poškodeniu. Slnečná clona musí byť úplne otvorená, keď rýchlosť vetra prekročí 50 km/h.
- Elektrické príslušenstvo sa môže prevádzkovať iba v spojení s priloženým napájacím zdrojom. Nesprávny prúd/objtáge alebo polarita môže poškodiť výrobok.
- Anténa radiacej jednotky nesmie byť zakrytá kovovými časťami, aby sa zabezpečil dobrý signál.
- Ak sa počas jazdy ozývajú nezvyčajné zvuky, musí sa okamžite zastaviť.

ČISTENIE A ÚDRŽBA

Pergola je veľmi nenáročná na údržbu a ľahko sa čistí. Pri čistení a údržbe dodržiavajte nasledujúce pokyny:

- Pravidelné odstraňovanie lístia a nečistôt a kontrola skrutkových spojov.
- Materiál nesmie prísť do kontaktu s agresívnymi chemikáliami ako je posypová soľ.
- Opaľovací krém a iné krémy sa musia okamžite odstrániť mydlom a vodou.
- Nepoužívajte abrazívne alebo agresívne čistiace prostriedky.
- Ak sa v priebehu času objaví škrabanc, treba ho ihneď opatrne opraviť pomocou priloženého retušovacieho pera (odporúča sa tmenie).
- V prímorských oblastiach sa odporúča pravidelne čistiť pergolu vodou, aby sa znížilo hromadenie soli.
- Vo väčšine prípadov by nemalo byť potrebné olejovať pohyblivé časti pergoly. Ak sa však objaví škripanie, odporúča sa použiť silikónový sprej ako lubrikant. Prebytočné mazivo sa musí odstrániť mäkkou handričkou.
- Pergola sa počas procesu čistenia nesmie prevádzkovať.

RECYKLÁCIA

Obalový materiál zlikvidujte v súlade s miestnymi predpismi.



Tento výrobok je označený recyklačným symbolom pre odpad z elektrických a elektronických zariadení (OEEZ). Batérie a iné elektrické komponenty nevyhadzujte do domáceho odpadu.

V nepravdepodobnom prípade, že pergola už nebude potrebná, je potrebné ju rozobrať a jednotlivé materiály a komponenty roztriediť a zlikvidovať v súlade s miestnymi predpismi.

Pri demontáži použite montážny návod v opačnom poradí.



PROSÍM, POUŽITE VHODNÚ PODLOŽKU, ABY STE ZABRÁNILI POŠKRIABANIU!



DBAJTE NA PODLAHOVÉ UKOTVENIE PROTI VÍCHRICI! NEROBTE MONTÁŽ PRI VETRE!



DIELY ORANŽOVO SFARBENÉ JE NUTNÉ V PRÍSLUŠNOM KONŠTRUKČNOM KROKU ROZOBRAŤ!

Táto príručka ukazuje, ako nainštalovať elektrický pohon do pergoly.



ČESTITAMO!

S tem izdelkom ste izbrali visokokakovosten izdelek podjetja Biohort.

Pričakujete lahko funkcionalno zasnovo, vzdržljivo konstrukcijo in najvišjo kakovost. V teh navodilih za montažo boste korak za korakom izvedeli, kako pravilno sestaviti izdelek Biohort. Pred sestavljanjem upoštevajte posamezne točke in natančno preberite ta navodila. Prosimo, da navodila shranite na varnem mestu.

SL

PREGLED DOBAVE

Pred začetkom montaže preverite, ali so prisotni vsi potrebni sestavni deli. Če deli manjkajo ali so pokvarjeni, se obrnite na vašega prodajalca ali našo službo za stranke. Prosimo, ne začnite sestavljati, dokler nimate vseh sestavnih delov, ki so nepoškodovani.

VARNOSTNA OBVESTILA

- Med sestavljanjem uporabljajte ustrezno zaščitno opremo (delovne rokavice, zaščitne čevlje, zaščitna očala, zaščitno čelado itd.)
- Da bi se izognili poškodbam zaradi stiskanja ali stiskanja, poskrbite, da se med sestavljanjem in vsakodnevno uporabo noben del telesa, kot so prsti na rokah ali nogah, ne ujame med mehanske dele ali komponente.
- Komponente imajo ostre robove ali štrlijo; na to bodite pozorni med sestavljanjem in vsakodnevno uporabo.
- Vse priložene majhne dele in embalažni material hranite stran od otrok in hišnih ljubljenčkov med sestavljanjem.
- Pri priključitvi električnih komponent na napajanje bodite previdni, da preprečite morebitne električne udare.
- Zahteve IP za električno povezavo na mestu namestitve morajo biti izpolnjene (EU najmanj IP44, CH min. IP55).
- Če na zelenem mestu namestitve ni dostopa do električnega omrežja, se morate posvetovati z usposobljenim električarjem.
- Bodite pozorni na lokalne varnostne predpise za električne inštalacije in njihovo ustrezno zaščito z odklopniki diferencialnega toka.

PREDVIDENA UPORABA

Pergola je strešni sistem z nastavljivimi žaluzijami, ki se uporablja za zaščito teras ali zunanjih površin pred vremenskimi vplivi, kot sta sonce ali dež. Nastavljive žaluzije omogočajo natančno uravnavanje sončne svetlobe in kroženja zraka. Komercialna uporaba je izključena. Prosimo, preverite lokalne predpise glede potrebnih dovoljenj za načrtovanje in zahtevanih odobritev.

Dovoljene uporabe:

- Zaščita zunanjih površin pred neposredno sončno svetlobo
- Uporaba na zasebnih zemljiščih

Uporaba, ki ni navedena zgoraj, je izključena (npr. uporaba kot nadstrešek za avtomobile, pokrivanje zunanjih kuhinj in prostorov za peko na žaru itd.) Uporabljajo se lahko samo dodatki Biohort.

Pogoji uporabe:

Upoštevajte pogoje uporabe pergole v skladu z navodili za montažo. Ti so priloženi izdelku in so dostopni tudi na spletu. Poleg tega upoštevajte naslednje:

- Pergola se lahko uporablja le kot nadstrešek in ni primerna kot nosilna konstrukcija za dodatne gradbene elemente. Kakršne koli spremembe, izvedene na kraju samem, razveljavijo garancijo.
- Za varno in pravilno delovanje so potrebni pravilna namestitvev, pritrditev na tla in vzdrževanje v skladu z navodili.
- Pergole in morebitnih dodatkov ne smejo upravljati otroci.
- Da preprečite nevarnost zmečkanin, morate med uporabo paziti, da se deli telesa ne zataknejo med rešetke, zaščito pred soncem ali druge mehanske dele.
- Pergolo je dovoljeno uporabljati le pod nadzorom lastnika.
- Pri uporabi pergole in njenih dodatkov je treba zagotoviti, da gibljivi deli niso blokirani (npr. s strani ljudi ali predmetov).
- Ko odprete žaluzije, lahko nekaj kapljic deževnice ali kondenza pade z nadstreška na tla.
- Da bi pergolo zaščitili pred poškodbami, žaluzij ne smete premikati, ko nastane zmrzal ali led.
- V neugodnih vremenskih razmerah, zlasti ob močnem vetru od 50 km/h ali pozimi, je treba konstrukcijo žaluzij ustrezno odpreti ali postaviti v priporočeni položaj, da se preprečijo poškodbe. Ko hitrost vetra presega 50 km/h, mora biti zaščita za sonce popolnoma odprta.
- Električne dodatke se sme uporabljati samo v povezavi s priloženo napajalno enoto. Kakršen koli nepravilen tok, napetost ali polariteta lahko povzroči poškodbe izdelka.
- Da bi zagotovili dober signal, antena daljinskega upravljalnika ne sme biti prekrita s kovinskimi deli.
- Če pogonska enota oddaja neobičajne zvoke, jo je treba takoj ustaviti.



ČIŠČENJE IN VZDRŽEVANJE

Pergola je zelo nezahtevna za vzdrževanje in enostavna za čiščenje. Upoštevajte naslednja navodila za čiščenje in nego:

- Redno odstranjevanje listja in umazanije ter pregledovanje vijčnih povezav.
- Material ne sme priti v stik z agresivnimi kemikalijami, kot je cestna sol.
- Krema za sončenje in druge kreme je treba takoj odstraniti z milom in vodo.
- Ne uporabljajte abrazivnih ali agresivnih čistilnih sredstev.
- Če sčasoma nastane praska, jo je treba takoj previdno popraviti s priloženim retuširnim peresom (priporočeni so tapkajoči gibi).
- Na obalnih območjih je priporočljivo pergolo redno čistiti z vodo, da se zmanjša nabiranje soli.
- V primeru, da pergole ne boste več potrebovali, jo je treba razstaviti, pri čemer je treba posamezne materiale in komponente ločiti ter odložiti v skladu z lokalnimi predpisi.
- Med postopkom čiščenja pergola ne sme biti v uporabi.

RECIKLIRANJE

Embalažni material ločite in odstranite v skladu z lokalnimi predpisi.

-  Ta izdelek ima simbol za recikliranje električne opreme in elektronskih delov (WEEE). Baterij in drugih električnih delov ne odvrzite med gospodinjske odpadke.
-  V primeru, da pergole ne boste več potrebovali, jo je treba razstaviti, pri čemer je treba posamezne materiale in komponente ločiti ter odložiti v skladu z lokalnimi predpisi.

Za razstavljanje uporabite navodila za sestavljanje v obratnem vrstnem redu.



UPORABITE USTREZNO PODLAGO, DA SE IZOGNETE PRASKAM!



PREPRIČAJTE SE, DA JE IZDELEK ZASIDRAN ZARADI NEVIHT! NE SESTAVLJAJTE V VETROVNEM STANJU!



ORANŽNO OBARVANE DELE JE TREBA RAZSTAVITI V USTREZNEM KORAKU GRADNJE!

Ta priročnik prikazuje, kako namestiti električni pogon v pergolo.



S tímto produktem jste si vybrali vysoce kvalitní produkt ze společnosti Biohort.

Můžete se těšit na funkční design, odolnou konstrukci a nejvyšší kvalitu. Tento montážní návod vám krok za krokem ukáže, jak správně sestavit produkt Biohort. Před montáží postupujte podle jednotlivých bodů a pozorně si přečtěte tyto pokyny. Uchovejte si tyto pokyny na bezpečném místě.

KONTROLA PO DORUČENÍ

Před zahájením montáže zkontrolujte, zdali jsou přítomny všechny potřebné komponenty. Pokud díly chybí nebo jsou vadné, kontaktujte prosím svého prodejce nebo náš zákaznický servis. Nezačínejte montáž, dokud nebudou přítomny a nepoškozené všechny komponenty.

BEZPEČNOSTNÍ OZNÁMENÍ

- Během montáže použijte vhodné ochranné prostředky (pracovní rukavice, bezpečnostní boty, bezpečnostní brýle, bezpečnostní helma atd.).
- Aby nedošlo ke zranění v důsledku přímáčknutí nebo skřípnutí, dbejte na to, aby se při montáži a každodenním používání mezi mechanické díly nebo součásti nedostaly žádné části těla, například prsty na ruku nebo nohou.
- Komponenty mají ostré hrany nebo vyčnívají; Během montáže a používání buďte obezřetní.
- Během montáže držte všechny dodávané malé díly nebo obalové materiály od dětí a domácích zvířat.
- Při připojení elektrických součástí k napájení buďte velmi opatrní, abyste se vyhnuli úrazu elektrickým proudem.
- Požadavky na IP pro elektrické připojení v místě musí být splněny (EU alespoň IP44, CH alespoň IP55).
- Pokud v požadovaném místě instalace není přístup k napájecí síti, musí být konzultováno s kvalifikovaným elektrikářem.
- Dodržujte bezpečnostní předpisy pro elektrické instalace a jejich příslušnou ochranu s proudovými jističi.

ÚČEL POUŽITÍ

Pergola je střešní systém s nastavitelnými lamelami, která se používá k ochraně teras, nebo venkovních ploch před povětrnostními podmínkami, jako je slunce a déšť. Nastavitelné lamely umožňují přesnou regulaci slunečního světla a cirkulace vzduchu. Komerční použití je vyloučeno. Zkontrolujte prosím místní nařízení týkající se požadavků na povolení.

Autorizované použití:

- Ochrana venkovních prostor před přímým slunečním zářením.
- Použití na soukromých nemovitostech

Použití jiných než výše uvedené jsou vyloučeny (např. Použití jako autoport, zastřešení pro venkovní kuchyně a grilovací oblast atd.). Lze použít pouze příslušenství Biohort.

Podmínky použití:

Postupujte dle podmínek užívání pergoly a podle pokynů montáže. Jsou dodávány s produktem a také jsou přístupné online. Prosím, berte na vědomí:

- Pergola může být použita pouze jako přístřešek a není vhodná jako nosná konstrukce pro další stavební prvky. Jakékoli změny provedené na díle budou považovány jako ztráta záruky.
- K zajištění bezpečného a správného provozu je nutná správná instalace, montáž a údržba podlahy v souladu s pokyny.
- Pergolu a její příslušenství nesmí obsluhovat děti.
- Pro zabránění možnému riziku zranění, zajistěte, aby se mezi lamely, sluneční clonu, nebo jiné mechanické součásti nedostaly žádné části těla.
- Pergola může být používána pouze pod dohledem majitele.
- Při používání pergoly a příslušenství je třeba zajistit, aby pohyblivé části nebyly blokovány (např. lidmi nebo předměty).
- Při otvírání žaluzií je možné, že ze stříšky spadne na zem několik kapek dešťové vody nebo kondenzátu.
- Pro ochranu pergoly před poškozením se lamely nesmí pohybovat, v případě mrazu, nebo vytvoření ledu.
- V povětrnostních podmínkách, zejména v silných větrech od 50 km/h nebo v zimě, musí být lamely v souladu s doporučením otevřené nebo přivedené do doporučené pozice, aby se zabránilo poškození. Sluneční clona musí být zcela otevřena, když rychlost větru překročí 50 km/h.
- Elektrické příslušenství může být provozováno pouze v souvislosti s uzavřeným napájecím zdrojem. Chybné napětí nebo polarita, může poškodit produkt.
- Pro zajištění dobrého signálu nesmí být anténa dálkového ovládní pokryta kovovými částmi.
- Pokud pohonná jednotka vydává neobvyklé zvuky, musí být okamžitě zastavena.

ČIŠTĚNÍ A ÚDRŽBA

Pergola je velmi nízkou údržbou a snadno se čistí. Vezměte prosím na vědomí následující pokyny k čištění a péči:

- Pravidelné odstraňování listů a nečistot a kontroly připojení šroubů
- Materiál se nesmí dostat do styku s agresivní chemikálií jako například silniční sůl.
- Sluneční krém a další krémy musí být okamžitě odstraněny mýdlem a vodou.
- Nepoužívejte abrazivní nebo agresivní čisticí prostředky.
- Pokud se škrábance v průběhu času vyskytnou, měly by být okamžitě opraveny pečlivě uzavřeným dotykovým perem (doporučené pohyby).
- V pobřežní oblasti se doporučuje pravidelně čistit pergolu vodou, aby se snížilo hromadění soli.
- Ve většině případů by nemělo být nutné mazat pohyblivé části pergoly. Pokud však dojde k pískání, doporučuje se použití silikonového spreje jako maziva. Příbytečné mazivo musí být odstraněno měkkým hadříkem.
- Pergola nesmí být provozována během procesu čištění.

RECYKLACE

V souladu s místními předpisy zlikvidujte balící materiál.



Tento produkt má symbol recyklace pro elektrická a elektronická stará zařízení (WEEE). Nevhazujte baterie a další elektrokomponenty do vašeho odpadu.

V nepravděpodobném případě, že Pergola není dlouhou vyžadována, musí být demontována na jednotlivé materiály a komponenty, které budou rozděleny a zlikvidovány v souladu s místními předpisy.

Pro demontáž použijte pokyny sestavy v opačném pořadí.



POUŽIJTE VHODNÉ PODLOŽKY, ABYSTE SE VYHNULI POŠKRÁBÁNÍ!



ZKONTROLUJTE PODLAHOVÉ UKOTVENÍ ODOLNÉ PROTI BOUŘÍ! NENECHÁVEJTE VE VĚTRU OTEVŘENÉ A NEZAJIŠTĚNÉ!



DÍLY ORANŽOVĚ ZBARVENÉ JE NUTNÉ V PŘÍSLUŠNÉM KONSTRUKČNÍM KROKU ROZEBRAT!

Tento návod ukazuje, jak nainstalovat elektrický pohon do pergoly.



GRATULÁLUNK!

Ezzel a termékkel a Biohort kiváló minőségű termékét választotta.

Funkcionális kialakítás, tartós kivitel és a legmagasabb minőség várja. Ez az összeszerelési útmutató lépésről lépésre megmutatja, hogyan szerelje össze helyesen a Biohort terméket. Kérjük, hogy a szerelés előtt olvassa el figyelmesen ezeket az utasításokat és kövesse az egyes pontokat. Biztonságos helyen őrizze meg ezeket az utasításokat.

HU

SZÁLLÍTMÁNY ELLENŐRZÉSE

Kérjük, hogy az összeszerelés megkezdése előtt győződjön meg arról, hogy minden szükséges elem megvan-e. Hiányzó, vagy sérült elemek esetében mindenképpen vegye fel a kapcsolatot a kereskedőjével vagy ügyfélszolgálatunkkal. Kérjük, az összeszerelést csak akkor kezdje meg, ha minden elem sérülésmentesen rendelkezésre áll.

BIZTONSÁGI FIGYELMEZTETÉSEK

- A szerelés során használjon megfelelő védőfelszerelést (munkakesztyű, munkavédelmi cipő, védőszemüveg, védősisak stb.).
- Az összenyomásból vagy becsípődésből eredő sérülések elkerülése érdekében ügyeljen arra, hogy az összeszerelés és a mindennapi használat során semmilyen testrész, például ujjak vagy lábujjak ne szoruljanak be a mechanikus alkatrészek vagy komponensek közé.
- Az alkatrészek éles szélekkel rendelkeznek vagy kiállnak; az összeszerelés és a napi használat során ügyeljen ezekre.
- Az összeszerelés során minden apró alkatrészt vagy csomagolóanyagot tartson távol kisgyermektől és háziállatoktól.
- Az áramutés elkerülése érdekében az elektromos részek hálózathoz való csatlakoztatása során legyenek különösen óvatosak.
- Az elektromos csatlakozás IP követelményeinek a felállítás helyén teljesülniük kell (EU: min. IP44, Svájc: min. IP55).
- Ha a felállítás helyén az elektromos hálózatra történő csatlakozás nem lehetséges, minősített villanszerelőt kell hívni.
- Vegye figyelembe az elektromos szerelésekre és a megfelelő áram-védőkapcsoló biztosítékokra vonatkozó helyi biztonsági előírásokat.

RENDELTESSZERŰ HASZNÁLAT

A pergola egy állítható lamellákkal ellátott tetőszerkezet, amely teraszok vagy kültéri területek időjárástól, például a naptól vagy az esőtől való védelmére szolgál. Az állítható lamellák lehetővé teszik a napfény bejutásának és a levegő keringésének pontos szabályozását. Nem kereskedelmi célú felhasználásra. Kérjük, ellenőrizze a helyi szabályozást a tervezési engedélyekkel és az engedélyeztetési követelményekkel kapcsolatban.

Engedélyezett felhasználások:

- Külső területek védelme a közvetlen napfénytől
- Magánterületeken történő felhasználás.

A fentiekől eltérő felhasználás nem megengedett (pl. autóbéallóként való használat, kültéri konyhák és grillezőhelyek lefedése stb.). Kizárólag Biohort tartozékok használhatók.

Felhasználási feltételek:

Vegye figyelembe a pergola érvényes felhasználási feltételeit az összeszerelési útmutató szerint. Ez a termék mellett van elhelyezve, és online is letölthető. Továbbá az alábbiakat kell még figyelembe venni:

- A pergola csak előtetőként használható, és nem alkalmas további épületelemek tartószerkezeteként. A helyszínen végzett bármilyen változtatások érvénytelenítik a garanciát.
- A biztonságos és megfelelő működéshez a helyes telepítés, a megfelelő alapzat rögzítés és az utasításoknak megfelelő karbantartás szükséges.
- Gyermeknek sem a pergolát, sem annak tartozékait nem működtethetik.
- A becsípődés megelőzése érdekében ügyelni kell arra, hogy a lamellák vagy egyéb mechanikusan működő elemek közé a használat során ne nyúljunk.
- A pergolát csak akkor szabad működtetni, ha az a használat látótávolságán belül van.
- A pergola, valamint annak tartozékainak használatakor meg kell győződni arról, hogy a mozgó részeket semmi ne akadályozza a mozgásban (például személyek vagy tárgyak).
- A lamellák kinyitásokor előfordulhat, hogy néhány csepp esővíz vagy kondenzvíz leesik az előtetőről a talajra.
- A pergola sérülésektől való védelme érdekében a lamellákat nem szabad mozgatni fagyott állapotban vagy ha jég képződött a felületen.
- Kedvezőtlen időjárási körülmények között, különösen erős, 50 km/h-t meghaladó szélben vagy télen, a lamellás szerkezetet ennek megfelelően ki kell nyitni vagy az ajánlott helyzetbe kell állítani a károk megelőzése érdekében. A napvédő roló teljesen ki kell nyitni, ha a szél sebessége meghaladja az 50 km/h-t.
- Az elektromos tartozékokat csak a mellékelt tápegységgel szabad működtetni. A nem megfelelő áramerősség/feszültség vagy polaritás a terméket károsíthatja.
- A megfelelő jelerősség érdekében a vezérlőegység antennáját fém tárggyal ne árnyékoljuk le.
- A motorból érkező szokatlan zaj esetén annak működtetését azonnal le kell állítani.

TISZTÍTÁS ÉS KARBANTARTÁS

A pergola nagyon kevés karbantartást igényel és könnyen tisztítható. Kérjük, vegye figyelembe a következő tisztítási és ápolási utasításokat:

- A levelek és a szennyeződések rendszeres eltávolítása és a csavaros csatlakozások ellenőrzése.
- Az anyag nem érintkezhet agresszív vegyszerekkel, például útszóró sóval.
- A naptejet és más krémetek azonnal el kell távolítani szappanos vízzel.
- Ne használjon súroló hatású vagy agresszív tisztítószerket.
- Ha idővel karcolás keletkezik, azt a mellékelt javítótoállal azonnal, gondosan ki kell javítani (pöttyöző mozdulatokkal).
- Tengerparti területeken javasolt a pergolát rendszeresen vízzel megtisztítani a só felhalmozódásának csökkentése érdekében.
- A pergola mozgó alkatrészeinek olajozása legtöbbször nem szükséges. Ha azonban nyirkosság jelentkezik, javasolt a szilikon spray használata kenőanyagként. A felesleges kenőanyagot puha ruhával kell eltávolítani.
- A tisztítás során a pergolát nem szabad működtetni.

ÚJRAHASZNOSÍTÁS

Kérjük, hogy a csomagolóanyagot a helyi előírásoknak megfelelően helyezze el.



A termék az elektromos és elektronikus hulladékok újrahasznosítására vonatkozó jelöléssel van ellátva (WEEE). Az akkumulátort és egyéb elektromos alkatrészt nem szabad vegyes hulladékként gyűjteni.

Abban a valószínűtlen esetben, ha a pergolára már nincs szükség, azt szét kell szerelni, az egyes anyagokat és alkatrészeket külön kell válogatni és a helyi előírásoknak megfelelően kell megsemmisíteni.

A szétszereléshez kövesse az összeszerelési utasításokat fordított sorrendben.



A KARCOLÁSOK ELKERÜLÉSE ÉRDEKÉBEN HASZNÁLJON MEGFELELŐ ALÁTÉTEKET!



FIGYELJEN A PADLÓ VIHARBIZTOS RÖGZÍTÉSÉRE! NE SZÉLBE ÉPÍTSE FEL!



A NARANCSSÁRGA ELEMEKET A MEGFELELŐ SZERELÉSI LÉPÉSEKBE KELL SZÉTSZERELNI!

A jelen útmutató bemutatja az elektromos hajtás pergolába történő beépítést.



Kupnjom ovog proizvoda odabrali ste visokokvalitetni proizvod tvrtke Biohort.

Možete se veseliti funkcionalnom dizajnu, izdržljivoj konstrukciji i najvišoj kvaliteti. Ove upute za sastavljanje pokazuju vam korak po korak kako pravilno sastaviti svoj Biohort proizvod. Slijedite pojedinačne točke i pažljivo pročitajte ove upute prije montaže. Čuvajte ove upute na sigurnom mjestu.

PROVJERA ISPORUČENIH PROIZVODA

Prije početka montaže provjerite jesu li prisutne sve potrebne komponente. Ako dijelovi nedostaju ili su neispravni, obratite se svom prodavaču ili našoj korisničkoj službi. Nemojte započinjati montažu dok sve komponente nisu prisutne i neoštećene.

SIGURNOSNE NAPOMENE

- Tijekom montaže koristite odgovarajuću zaštitnu opremu (radne rukavice, zaštitne cipele, zaštitne naočale, zaštitnu kacigu itd.).
- Kako biste izbjegli ozljede uzrokovane gnječenjem ili štipanjem, tijekom sastavljanja i svakodnevne uporabe potrebno je paziti da nijedan dio tijela, poput ruku, ne bude izložen uređaju. B. prsti na rukama ili nogama, zaglaviti između mehaničkih dijelova ili komponenti.
- Komponente imaju oštre rubove ili strše; Obratite pažnju na to tijekom montaže i svakodnevne uporabe.
- Tijekom sastavljanja držite sve isporučene male dijelove ili materijale za pakiranje podalje od djece i kućnih ljubimaca.
- Budite iznimno oprezni pri spajanju električnih komponenti na napajanje kako biste izbjegli strujni udar.
- IP zahtjevi za električni priključak na mjestu postavljanja moraju biti ispunjeni (EU najmanje IP44, CH najmanje IP55).
- Ako na željenom mjestu postavljanja nema pristupa električnoj mreži, potrebno je konzultirati kvalificiranog električara.
- Obratite pozornost na lokalne sigurnosne propise za električne instalacije i njihovu odgovarajuću zaštitu zaštitnim prekidačima.

NAMJENA

Pergola je krovni sustav s podesivim žaluzinama koji se koristi za zaštitu terasa ili vanjskih prostora od vremenskih prilika, poput sunca ili kiše. Podesive žaluzine omogućuju preciznu regulaciju sunčeve svjetlosti i cirkulacije zraka. Nije za komercijalnu upotrebu. Molimo provjerite lokalne propise u vezi s građevinskim dozvolama i zahtjevima za odobrenje.

Dopuštene uporabe:

- Zaštita vanjskih prostora od izravne sunčeve svjetlosti
- Koristite na privatnim posjedima

Isključene su namjene koje nisu gore navedene (npr. upotreba kao nadstrešnica za automobil, krovšte za vanjske kuhinje i prostore za roštilj itd.). Smije se koristiti samo Biohort pribor i dodatci.

Uvjeti korištenja:

Pridržavajte se uvjeta korištenja Pergole prema uputama za montažu. Upute dolaze sa proizvodom a možete im pristupiti i online. Dodatno molimo da se pridržavate sljedećeg:

- Pergola se može koristiti samo kao nadstrešnica i nije prikladna kao nosiva konstrukcija za dodatne građevinske elemente. Sve promjene napravljene na licu mjesta poništavaju jamstvo.
- Potrebna je ispravna instalacija, sidrenje u pod i održavanje u skladu s uputama kako bi se osigurao siguran i pravilan rad.
- Djeca ne smiju upravljati Pergolom i njezinim dodatcima!
- Kako bi se prevenirao rizik od rušenja, molimo pobrinite se da se neki dio tijela ne uhvati između zaluzina, zašтите od sunce ili drugih mehaničkih komponentata.
- Pergolom se smije upravljati samo kada je vlasik u prisustvu i nadgleda upravljanje.
- Kad koristite Pergolu i njenje dodatke, molimo uvjerite se da dijelovi koji se pomiču nisu blokirani (ljudima ili objektima).
- Prilikom otvaranja žaluzina, moguće je da nekoliko kapi kišnice ili kondenzacije padne s nadstrešnice na tlo.
- Kako bi se pergola zaštitila od oštećenja, žaluzine se ne smiju pomicati kada se stvori mraz ili led.
- U nepovoljnim vremenskim uvjetima, posebno pri jakom vjetru od 50 km/h ili zimi, konstrukcija žaluzina mora se otvoriti u skladu s tim ili staviti u preporučeni položaj kako bi se spriječila oštećenja. Zavjesa za sunce mora biti potpuno otvorena pri brzini vjetra od 50 km/h ili više.
- Električnim dodatcima smije se upravljati samo zajedno s priloženim napajanjem. Neispravna struja/napon ili polaritet može oštetiti proizvod.
- Kako biste osigurali dobar signal, molimo uvjerite se da antena nije prekrivena metalnim dijelovima.
- Ako pogon proizvodi neobične zvukove, mora se odmah zaustaviti.

ČIŠĆENJE I ODRŽAVANJE

Pergola je vrlo jednostavna za održavanje i lako se čisti. Imajte na umu sljedeće upute za čišćenje i njegu:

- Redovito uklanjanje lišća i prljavštine te pregled vijaka i spojeva na njima.
- Materijal ne smije doći u dodir s agresivnim kemikalijama poput soli na cesti.
- Krema za sunčanje i druge kreme moraju se odmah ukloniti sapunom i vodom.
- Nemojte koristiti abrazivna ili agresivna sredstva za čišćenje.
- Ako se s vremenom pojavi ogrebotina, treba je odmah pažljivo popraviti priloženom olovkom za popravak (preporučuju se pokreti tapkanja).
- U obalnim područjima preporučuje se redovito čišćenje pergole vodom kako bi se smanjilo nakupljanje soli.
- U većini slučajeva, nije potrebno podmazivati dijelove Pergole koji se pomiču. Međutim, ako dođe do škripanja, preporučuje se upotreba silikonskog spreja kao maziva. Višak maziva mora se ukloniti mekom krpom.
- Tijekom čišćenja, Pergola se ne smije koristiti.

RECIKLIRANJE

Materijal u kojem je proizvod bio zapakiran odložite u skladu s lokalnim propisima.



Ovaj proizvod nosi simbol za recikliranje električne opreme i električnih dijelova (EE). Nemojte bacati baterije i ostale električne dijelove u kućni otpad.

U malo vjerojatnom slučaju da pergola više nije potrebna, mora se rastaviti, a pojedini materijali i komponente sortirati i zbrinuti u skladu s lokalnim propisima.

Za rastavljanje koristite upute za montažu obrnutim redoslijedom.



UPOTRIJEBITE ODGOVARAJUĆE PODLAGO, DA SE IZOGNETE PRASKAM!



MOLIMO DA SE UVJERITE DA JE PROIZVOD USIDREN U SLUČAJU OLUJE/BURE! NEMOJTE JU SASTAVLJATI U VJetrovitim uvjetima!



DIJELOVE OBOJENE NARANČASTOM BOJOM POTREBNO JE RASTAVITI U ODGOVARAJUĆEM KORAKU IZRADE!

Ovaj priručnik za montažu prikazuje ugradnju električnog motora u pergolu.



FELICITARI !

Ati ales un produs de cea mai buna calitate de la Biohort.

Va puteti astepta la un design functional, o constructie durabila de cea mai buna calitate. Aceste instructiuni de asamblare arata pas cu pas cum sa asamblati corect produsul. Recomandam sa urmati pasii individual si sa cititi cu atentie inainte de asamblare. Va rugam sa tineti instructiunile intr-un loc sigur pentru a nu le pierde.

RO

VERIFICAREA PRODUSULUI

Va rugam sa verificati inainte de asamblare ca nu lipsesc piese sau nu aveti piese deteriorate. Daca aveti una din aceste situatii contactati dealerul sau serviciul clienti. Nu incepeti asamblarea pana nu aveti toate componentele in regula.

SIGURANTA SI PROTECTIE

- Folositi echipament de protectie adecvat in timpul asamblării (manusi, pantofi de protectie, casca etc.)
- Pentru a evita rănirea prin strivire sau ciupire, asigurați-vă că nicio parte a corpului, cum ar fi degetele de la mâini sau de la picioare, nu este prinsă între piese sau componente mecanice în timpul asamblării și utilizării zilnice.
- Unele componente au margini taioase sau colturi; aveți grija la asamblare și la folosirea zilnică.
- Nu tineti piesele mici sau ambalajul la indemana copiilor sau in zone accesibile animalelor de companie.
- Atentie la conectarea la sursa pentru a evita un scurtcircuit.
- Trebuie indeplinite cerintele IP pentru conectarea la curent (EU min. IP44, CH min IP55).
- Daca nu aveti sursa de curent contactati un electrician.
- Respectati legislatia in vigoare pentru instalatii electrice.

SCOPUL FOLOSIRII

Pergola este un sistem cu lamele ajustabile folosit pentru a proteja zone din terasa sau alte zone outdoor de soare sau ploaie. Lamelele ajustabile permit reglarea precisa a luminii solare si a circulatiei aerului. Este exclusa folosirea in scop comercial. A se verifica cerintele legale cu privire la autorizatii de instalare.

Folosinta autorizata :

- Protecția zonelor exterioare împotriva luminii solare directe
- Folosirea pe proprietate privata

Este exclusa folosirea in alte scopuri decat cele de mai sus (carport, bucatarie outdoor sau zona de barbecue etc.) Se pot folosi doar accesorii Biohort.

Conditii de folosire :

Urmati instructiunile de folosire conform instructiunilor de asamblare. Le gasiti in ambalajul produselor dar le puteti accesa si online. Aditional sa tineti cont de urmatoarele:

- Pergola se poate folosi doar ca pergola si nu este potrivita pentru alta folosinta. Orice alta folosire duce la pierderea garantiei.
- Pentru o folosire in siguranta si de lunga durata este necesara instalarea corecta a produsului si intretinerea conform instructiunilor.
- Pergola si accesoriile nu trebuie folosite de catre copii.
- Pentru a evita prabusirea pergolei sa va asigurati ca nu sunteti prins intre jaluzele, protectie solara sau alte componente mecanice.
- Pergola se utilizeaza doar in prezenta proprietarului.
- Sa va asigurati ca in timpul folosirii partile mobile nu sunt blocate (de exemplu de catre alti oameni sau obiecte.)
- La deschiderea lamelelor, este posibil ca câteva picături de apă de ploaie sau condens să cadă de pe copertină pe sol.
- Pentru a nu deteriora pergola, lamelele nu trebuie miscate daca sunt inghetate.
- In conditii de vreme nefavorabila, in special la vant puternic de la 50 km/h sau iarna lamelele trebuie sa fie in pozitia deschis sau in pozitia recomandata pentru a preveni deteriorarea. Ecranul solar trebuie să fie complet deschis atunci când viteza vântului depășește 50 km/h.
- Accesoriile electrice trebuie folosite doar impreuna cu celelalte componente aferente. O intensitate sau polaritate gresita a curentului poate duce la distrugerea produsului.
- Pentru un semnal bun antena telecomenzii nu trebuie acoperita.
- Daca instalatia scoate suntele neobisnuite trebuie oprita.


CURATIRE SI INTRETINERE

Pergola necesita foarte putina intretinere si se curata usor. Retineti urmatoarele instructiuni de curatire si intretinere :

- Indepartati frunzele si mizeria si verificati suruburile sa fie stranse.
- Materialul nu trebuie sa intre in contact cu substante chimice agresive precum sarea folosite la curatarea soselelor.
- Crema de protectie solara sau alta crema trebuie indepartata imediat cu apa si sapun.
- Nu folositi pentru curatare substante abrazive sau agresive.
- Zgarieturile trebuie acoperite imediat cu creionul special din pachetul produsului (prin tamponare).
- In zone de coasta se recomanda curatarea regulata a pergolei cu apa pentru a reduce acumularea de sare.
- In mod normal nu trebuie sa aplicati lubrifiant la pergola. Daca totusi apare un scartait folositi un spray cu silicon. Curatati apoi excesul de lubrifiant cu o carpa moale.
- In timpul curatarii pergola nu trebuie folosita.

RECICLARE

Ambalajul se elimina conform reglementarilor legale locale.

-  Produsele au simbolul pentru reciclarea componentelor electrice si electronice (WEEE). Nu aruncati bateriile si alte componente electrice in gunoiul menajer. In situatia in care nu mai aveti nevoie de pergola si o dezasamblati, materialele individuale si componentele trebuie sortate si eliminate conform reglementarilor legale.

Pentru dezasamblare, folositi instructiunile de asamblare in ordine inversa.



VA ROG SA FOLOSITI O BAZA POTRIVITA PENTRU A EVITA ZGARIETURILE!



VA ROG SA VA ASIGURATI CA PRODUSUL E ANCORAT IMPOTRIVA FURTUNII! NU ASAMBLATI IN CONDITII DE VANT!



PIESELE MARCATE CU PORTOCALIU TREBUIE DEZASAMBLATE IN PASUL RESPECTIV!

Prezenta instructiune arată montajul motorului electric în pergolă.

MASSTABSGETREUE ABBILDUNGEN DER ZU VERWENDENDEN SCHRAUBEN (M 1:1)

- EN** Scale drawing 1:1 of the screws in use
- FR** Reproduction selon l'échelle 1:1.
- NL** Afbeelding : schaal 1:1 (ware grootte)
- ES** Reproducción a escala 1:1 de los tornillos que se utilizan para el montaje.
- IT** Immagine in scala delle viti da utilizzare!
- DA** Skala tegning af skruer er 1:1
- SV** Skalenliga ritningar av skruvarna som ska användas:
- NO** Måltegning 1: 1 av skruene som er i bruk
- PL** Skalowane ilustracje używanych śrub:
- SK** Mierka výkresu 1: 1 použitých skrutiek
- SL** Risba v merilu 1: 1 uporabljenih vijakov
- CS** Měřitko výkresu 1: 1 použitých šroubů
- HU** A felhasználásához csavarok méretarányos ábrái:
- HR** Crtež veličine 1: 1 vijaka koji se koriste
- RO** Scala desenului pentru suruburi este 1:1



M8 x 10

BENÖTIGTE HILFSMITTEL

- EN** Tools required
- FR** Outils requis
- NL** Benodigd gereedschap
- ES** Herramientas necesarias
- IT** Strumenti necessari
- DA** Nødvendigt værktøj
- SV** Verktyg som krävs
- NO** Nødvendig verktøy
- PL** Wymagane narzędzia
- SK** Potrebné nástroje
- SL** Potrebno orodje
- CS** Požadované nástroje
- HU** Szükséges eszközök
- HR** Potrebni alati
- RO** Instrumente necesare



2x



SW 2,5
SW 5



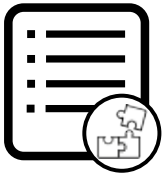
TX 15
TX 40



TEILEÜBERSICHT

Parts list · Liste des pièces · Stuklijst · Lista de piezas · Lista de parti · Deloversigt · Delöversikt · Del liste · Przegląd elementów · Zoznam dielov · Seznam delov · Seznam dílů · Tétélek áttekintése · Popis dijelova · Lista pieselor





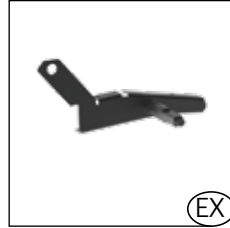
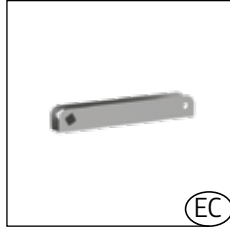
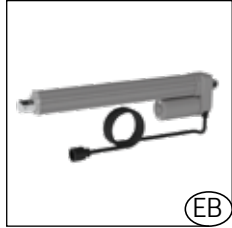
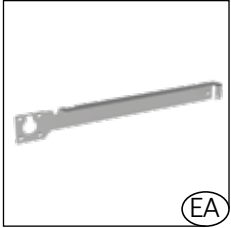
TEILEÜBERSICHT

Parts list · Liste des pièces · Stuklijst · Lista de piezas · Lista de parti · Deloversigt ·
Delöversikt · Del liste · Przegląd elementów · Zoznam dielov · Seznam delov ·
Seznam dílů · Tétélek áttekintése · Popis dijelova · Lista pieselor



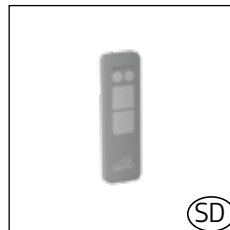
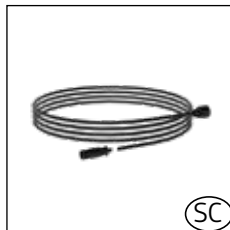
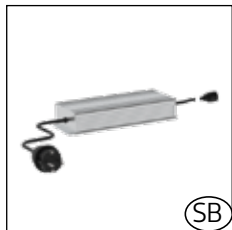
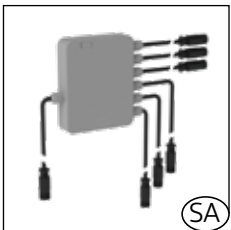
ELEKTROANTRIEBS - PAKET

Electric motor package · Colis de la motorisation électrique



STEUERUNGS-SET

Control set · Kit de commande



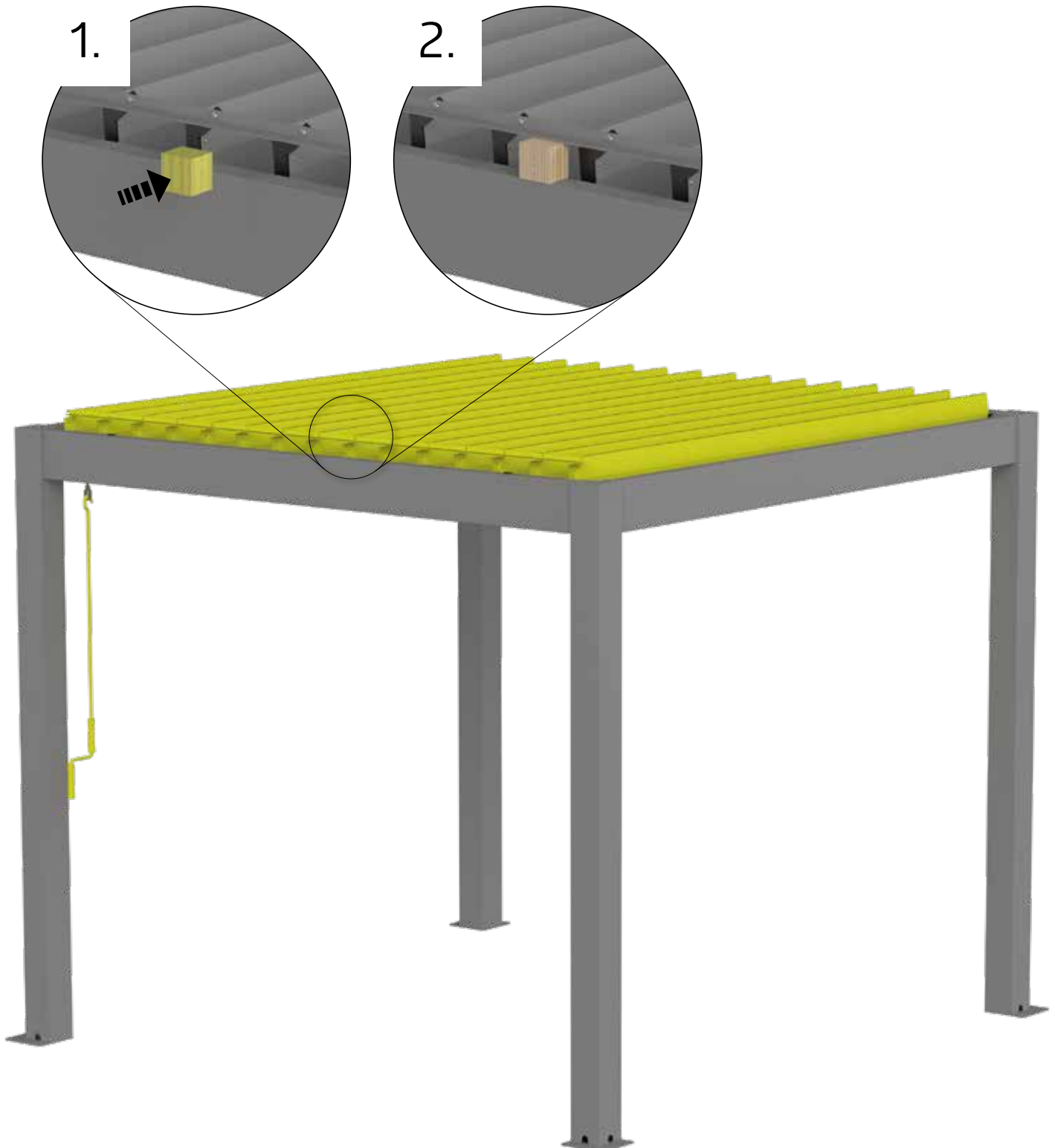
1.



VERWENDEN SIE HIER EINEN HOLZKLOTZ (CA. 6 CM HOCH), UM DIE LAMELLEN VOR DEM UMKLAPPEN ZU SICHERN. DER HOLZKLOTZ (NICHT IM LIEFERUMFANG) MUSS FREI VON METALL SEIN, UM DIE PERGOLA NICHT ZU BESCHÄDIGEN.

(GB) Use a wooden block (approximately 6 cm high) to secure the slats from flipping over. The wooden block (not included) must be free of metal to avoid damaging the pergola.

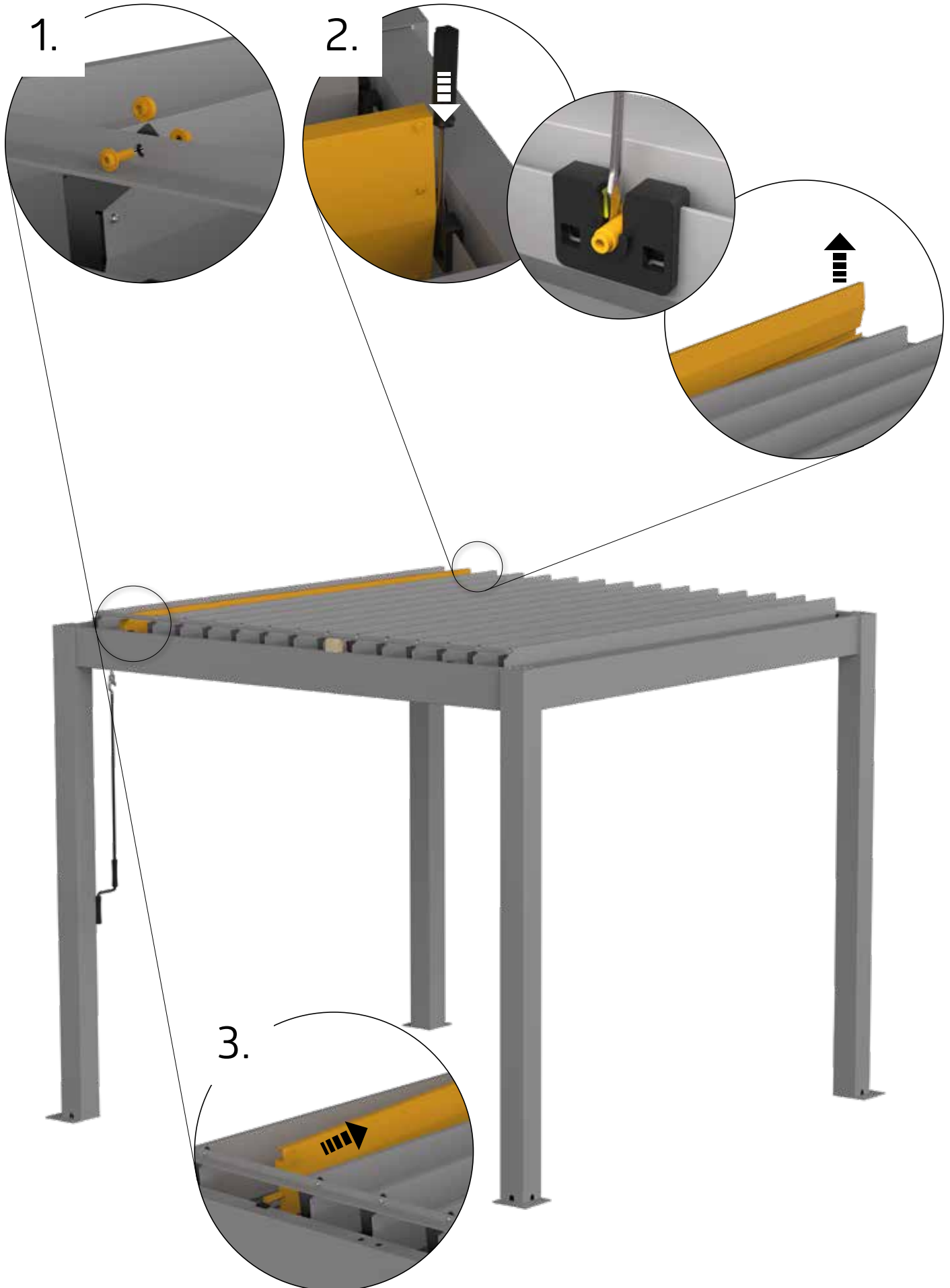
(FR) Utilisez ici une cale en bois (d'environ 6 cm de haut) pour empêcher les lamelles de se rabattre. La cale en bois (non fournie) doit être sans métal pour ne pas endommager la pergola.



2.

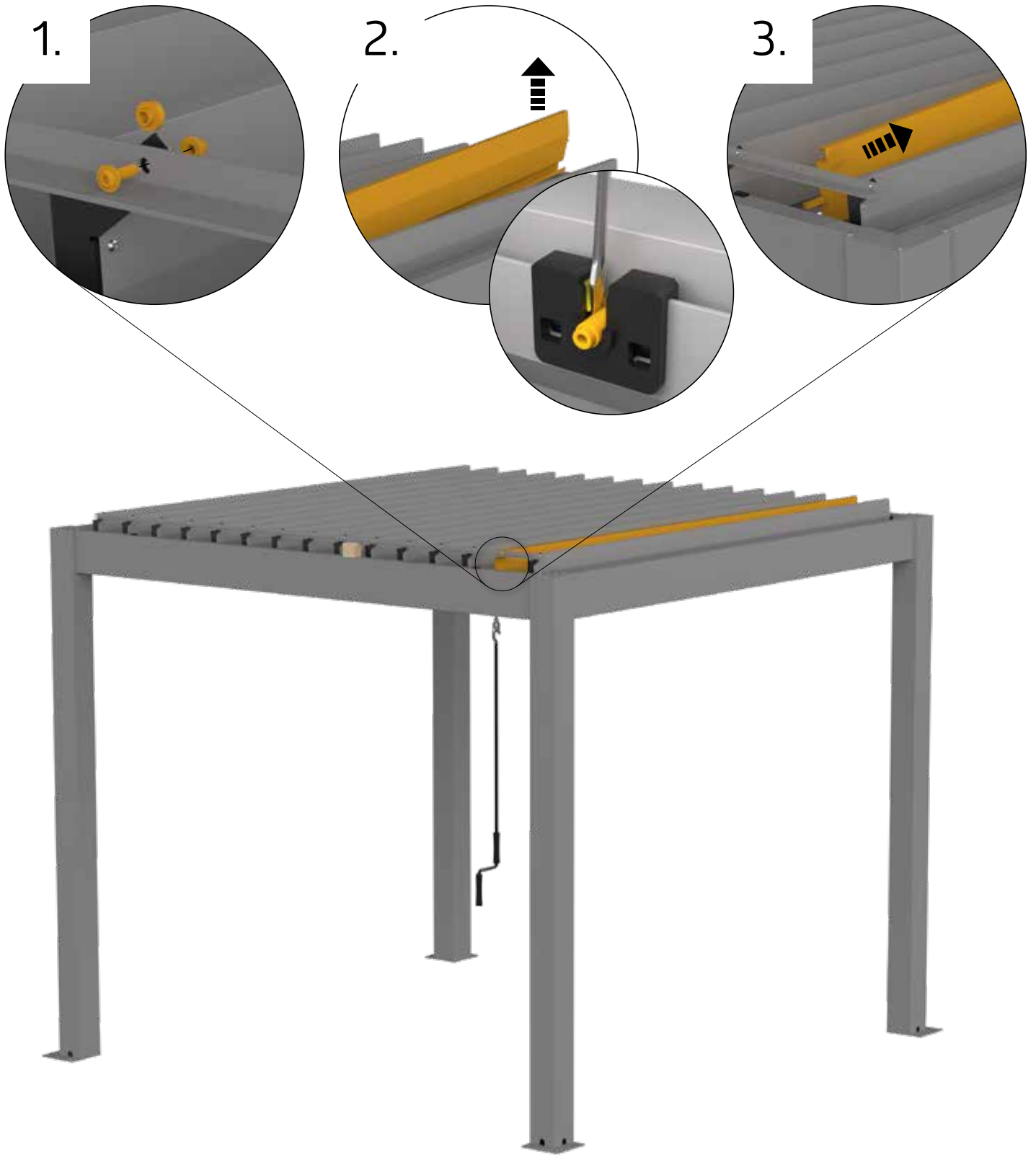
nur bei Option 1

only with option 1 · Juste pour l'option 1

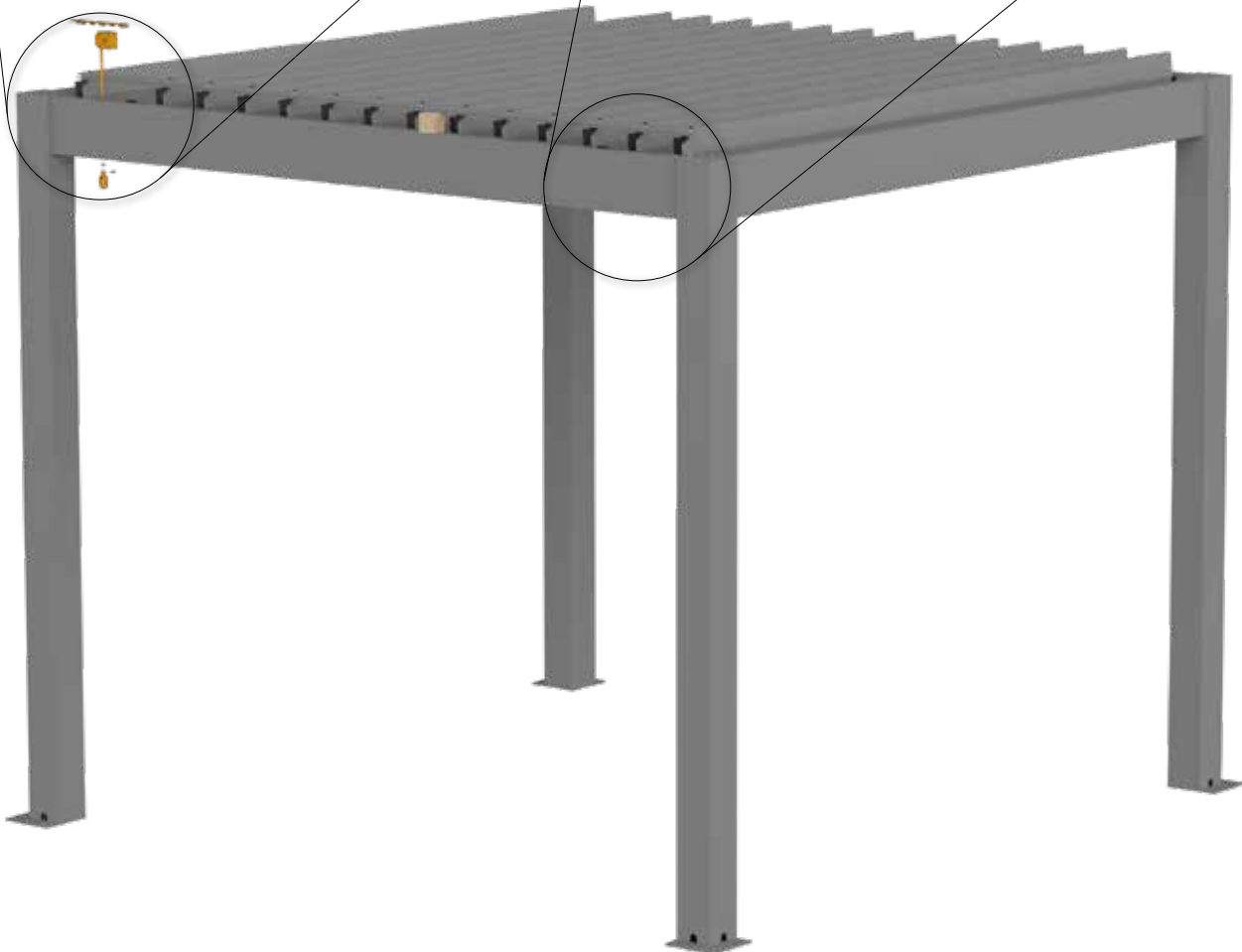
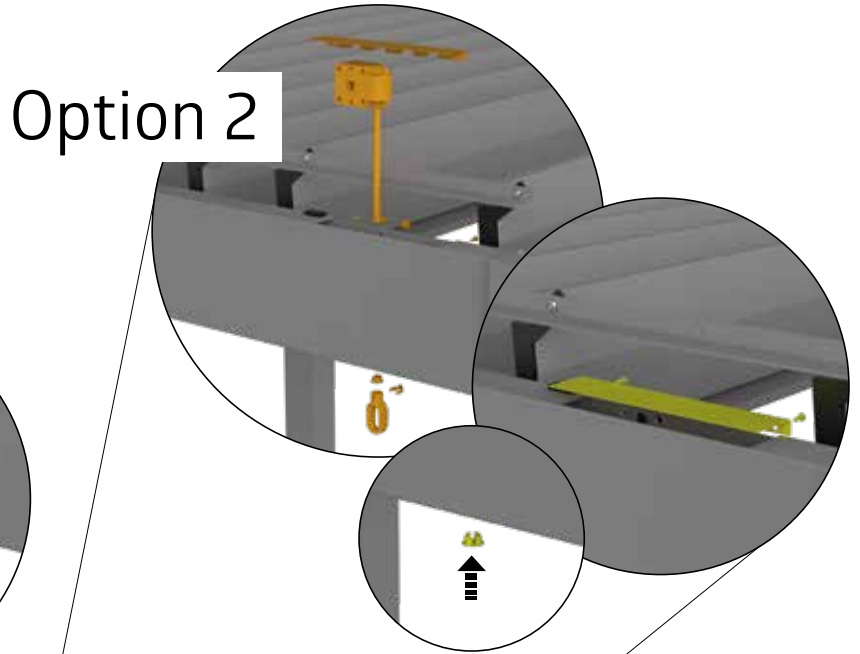
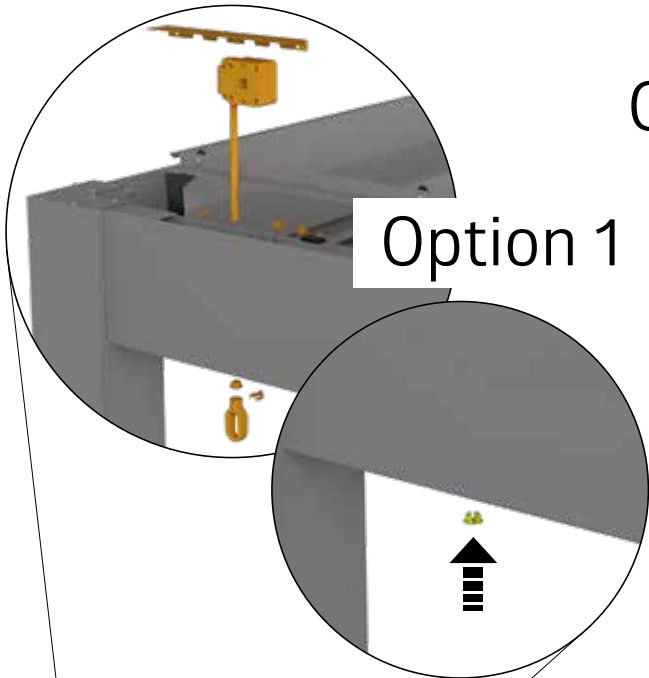


nur bei Option 2

only with option 2 · Juste pour l'option 2



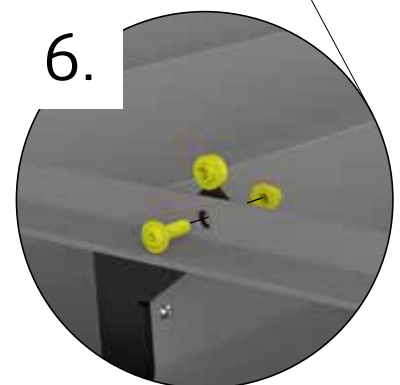
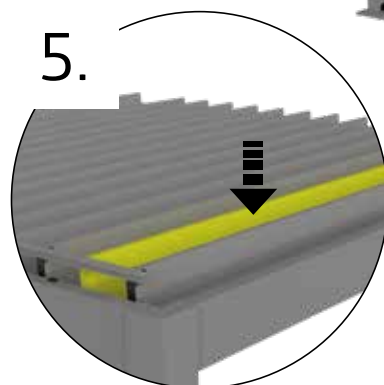
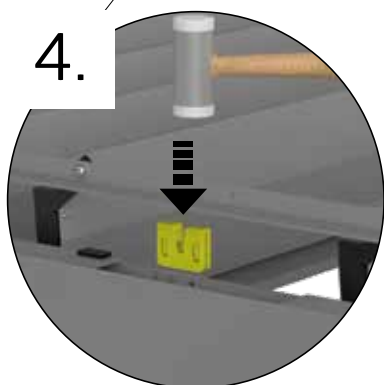
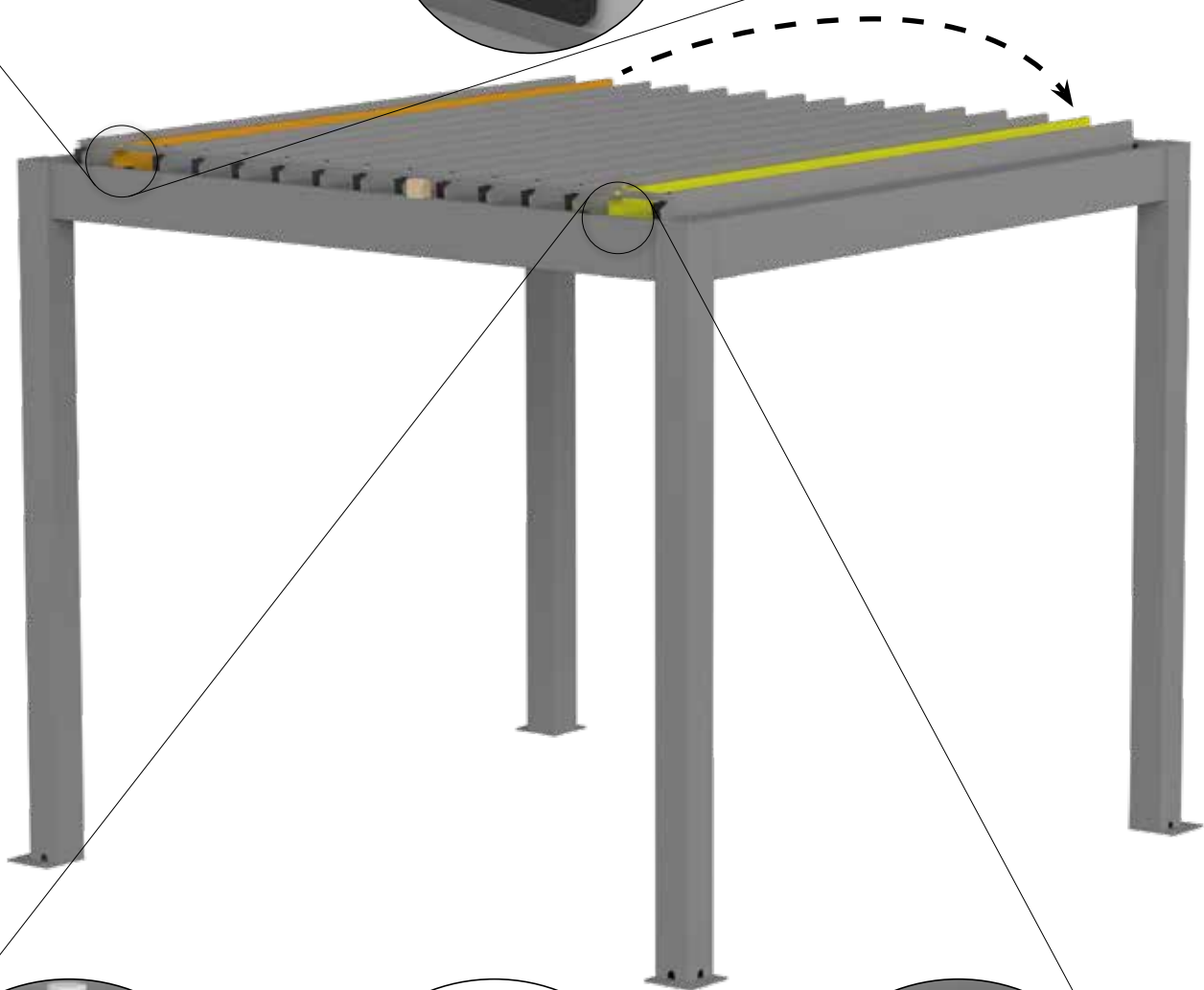
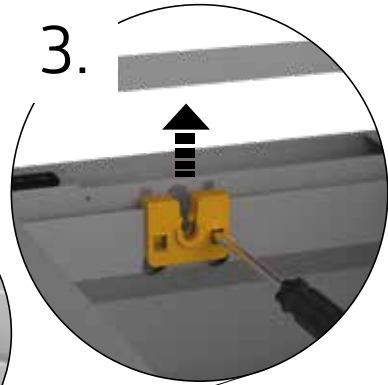
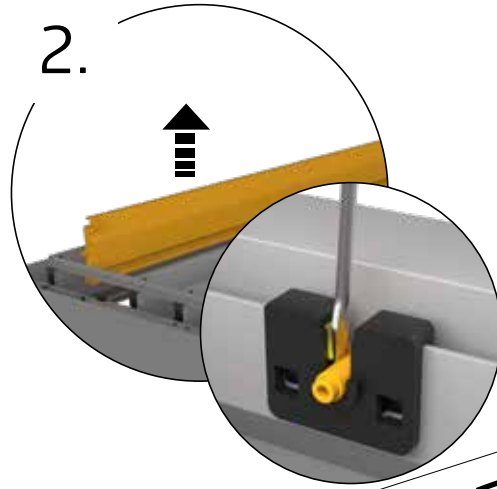
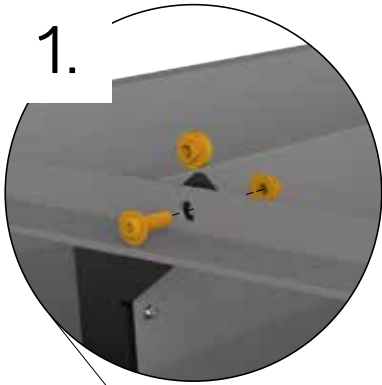
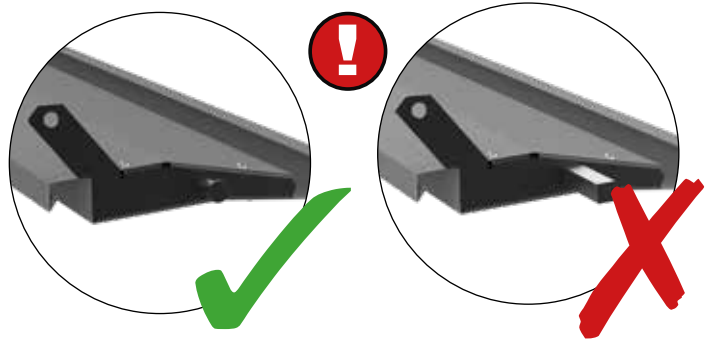
3.



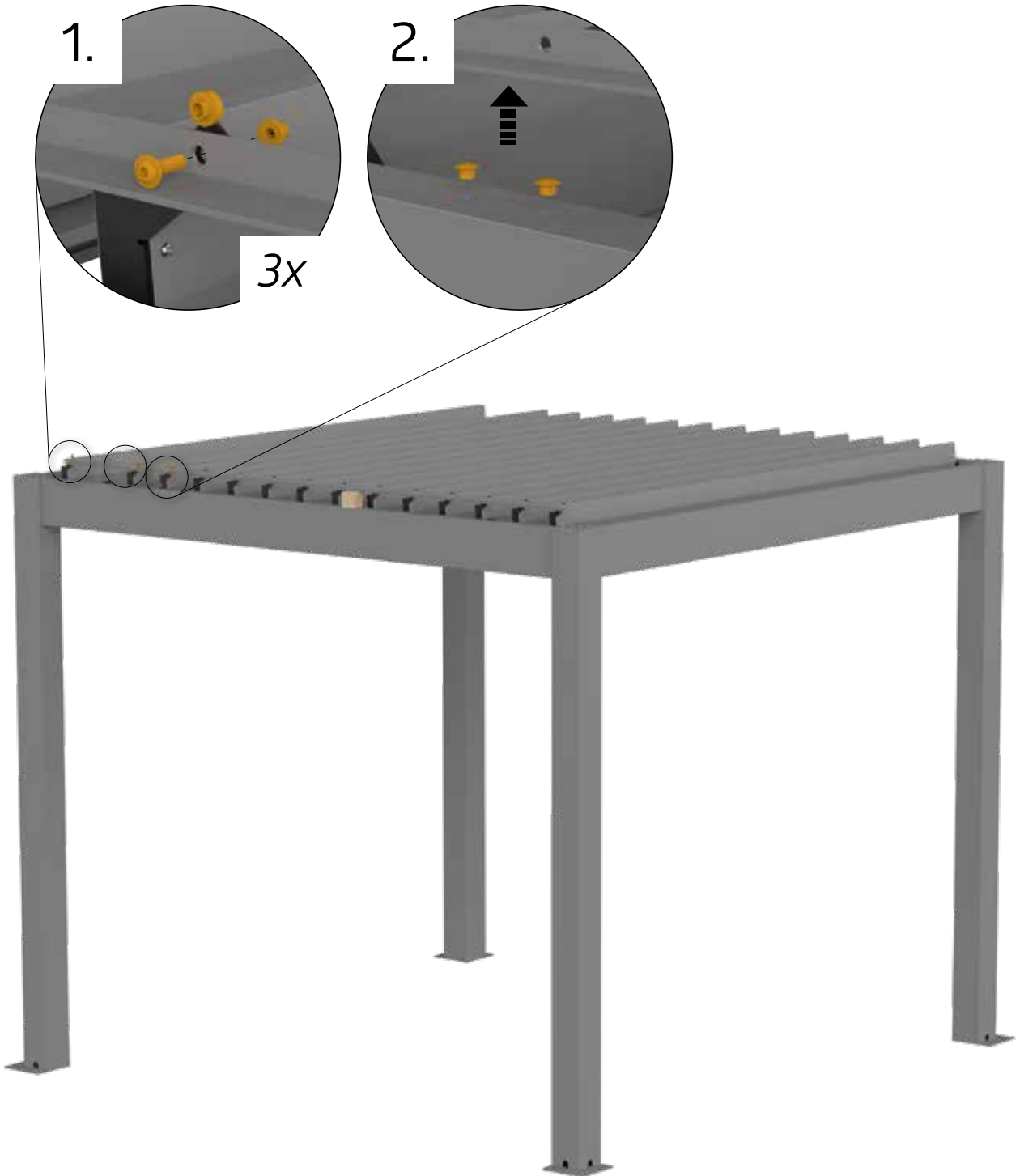
4.

nur bei Option 2

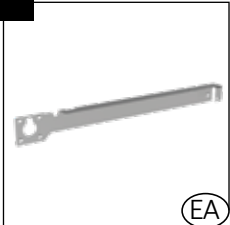
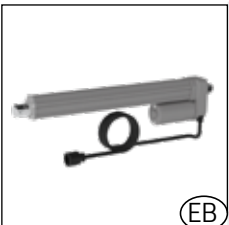
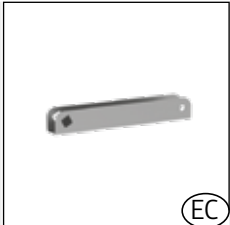
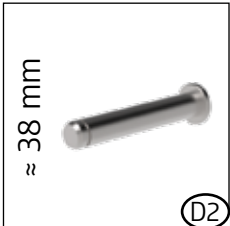


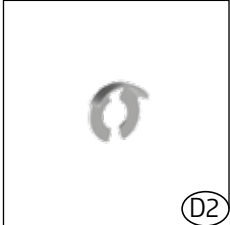
only with option 2 · Juste pour l'option 2

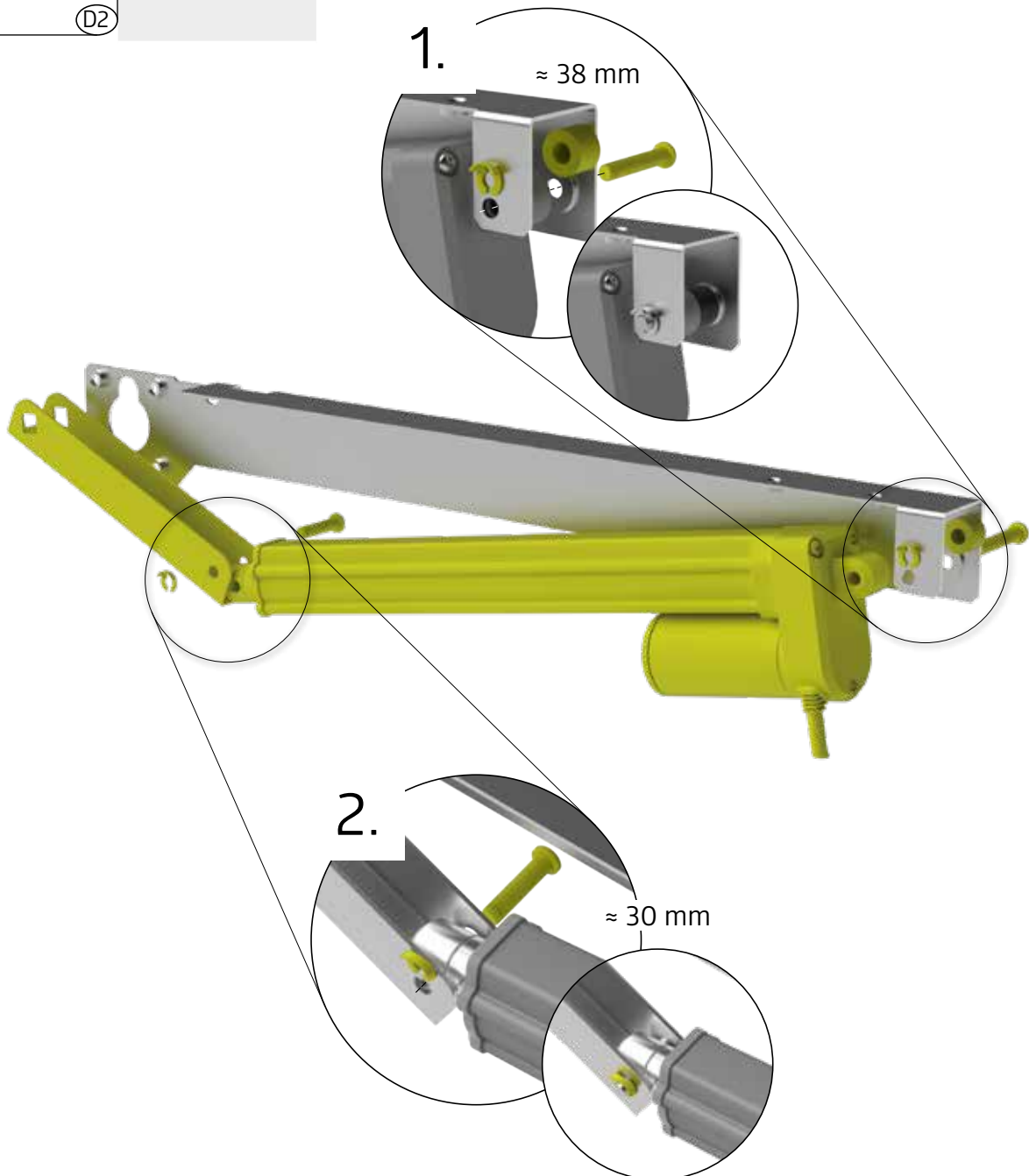


5.

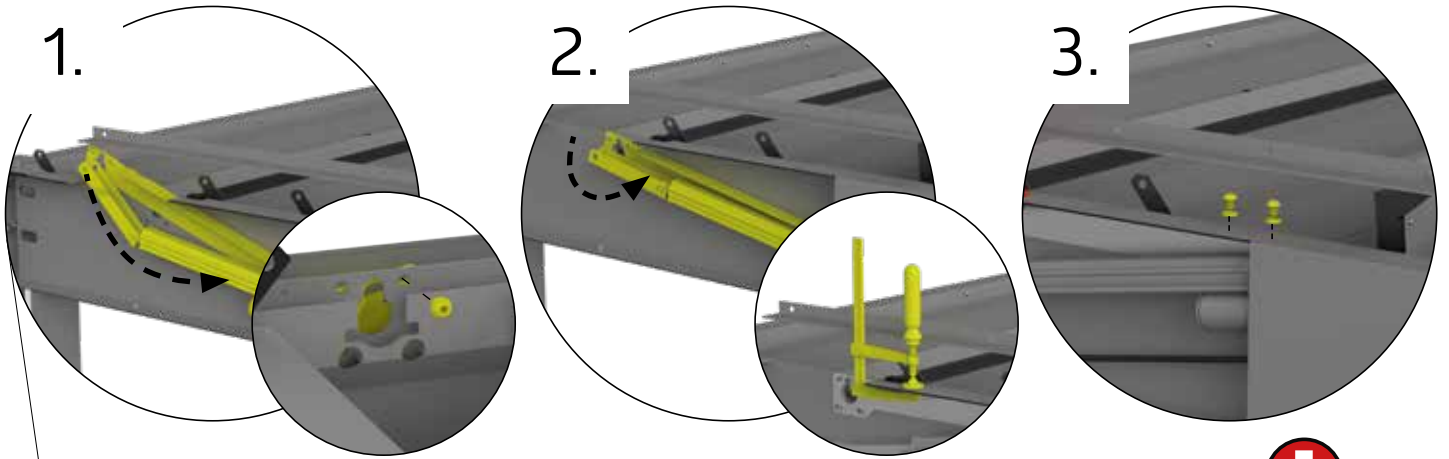
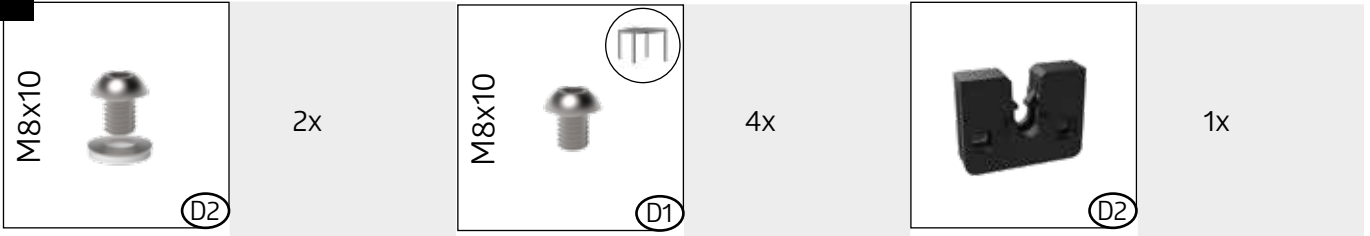


6.

 EA	1x	 EB	1x	 EC	1x
 ≈ 38 mm D2	1x	 ≈ 30 mm D2	1x	 D2	1x
 D2	2x				

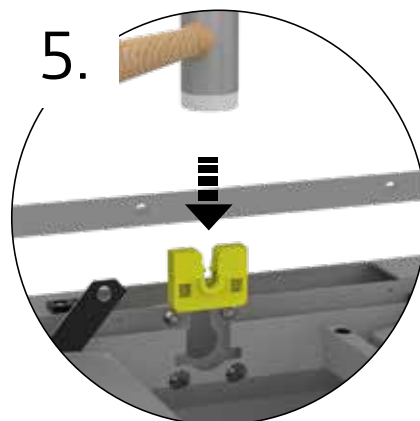
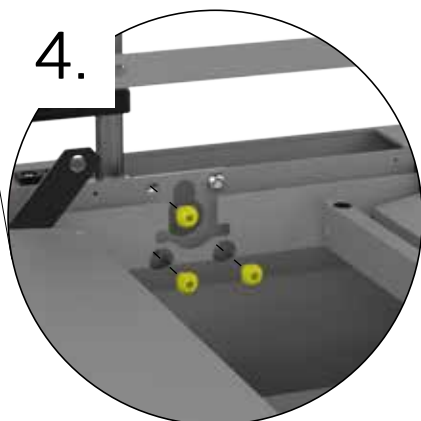


7.

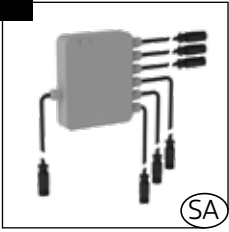


FESTZIEHEN

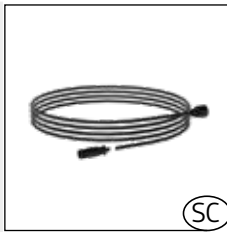
- (EN) tighten
- (FR) serrez fort
- (NL) vastdraaien
- (ES) apriete
- (IT) serrare a fondo
- (DA) fastspænding
- (SV) Dra åt
- (NO) Stramme
- (PL) Dokręcić
- (SK) Dotiahnuť
- (SL) Zategnite
- (CS) Dotáhnout
- (HU) Erősen meghúzni
- (HR) Zategnite
- (RO) Strangeti



8.



1x

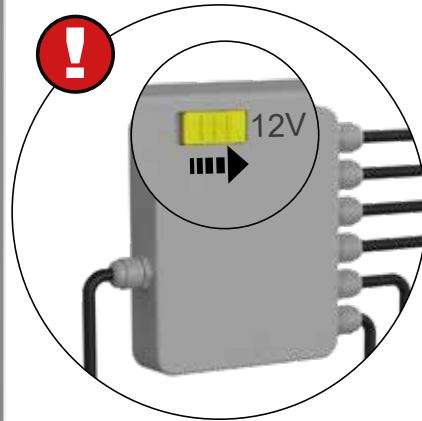
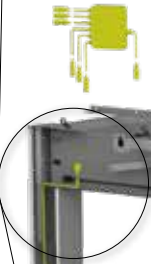
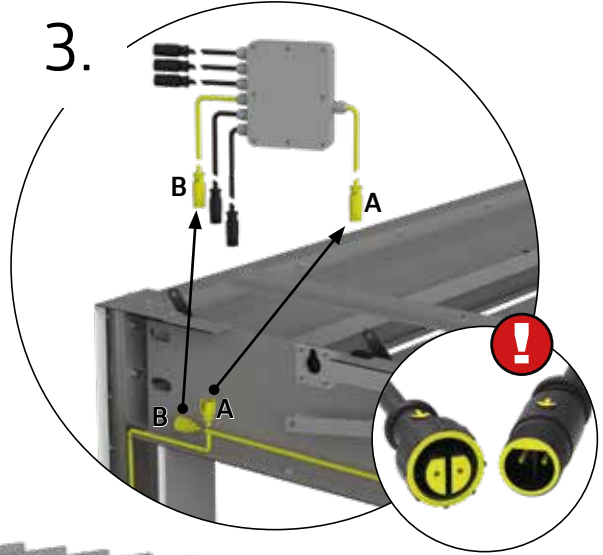
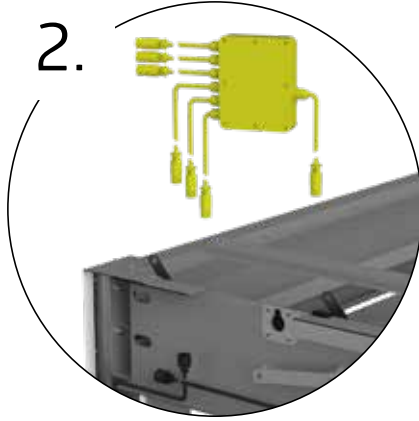


1x

1.

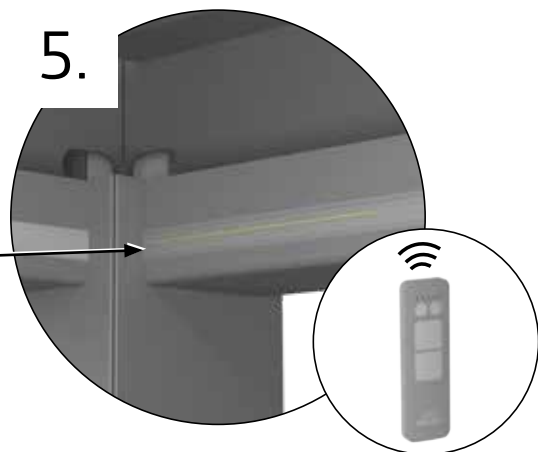
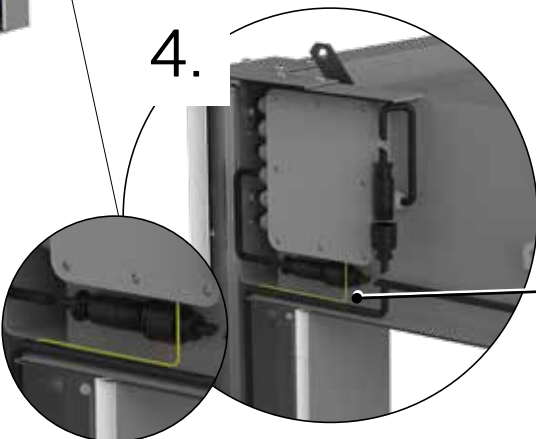
2.

3.

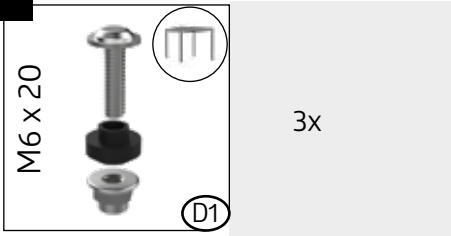


4.

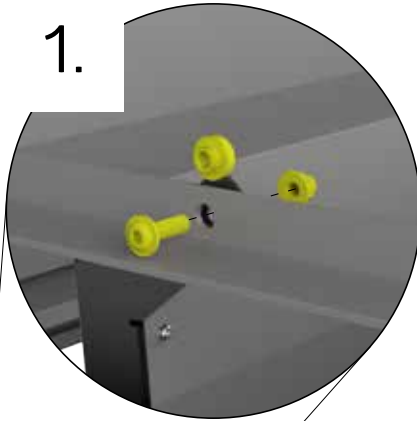
5.



9.



1.

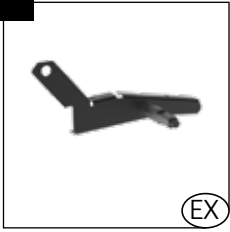


FESTZIEHEN

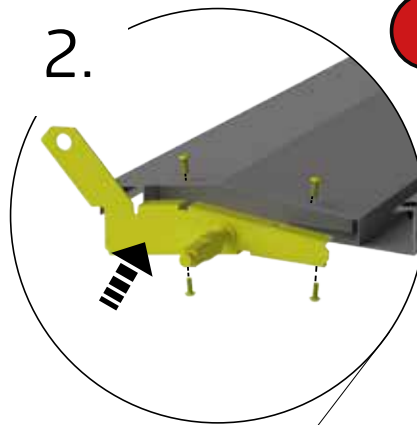
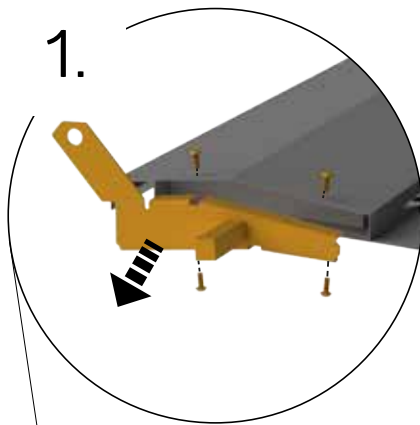
- EN tighten
- FR serrez fort
- NL vastdraaien
- ES apriete
- IT serrare a fondo
- DA fastspænding
- SV Dra åt
- NO Stramme
- PL Dokręcić
- SK Dotiahnuť
- SL Zategnite
- CS Dotáhnout
- HU Erősen meghúzni
- HR Zategnite
- RO Strangeti



10.

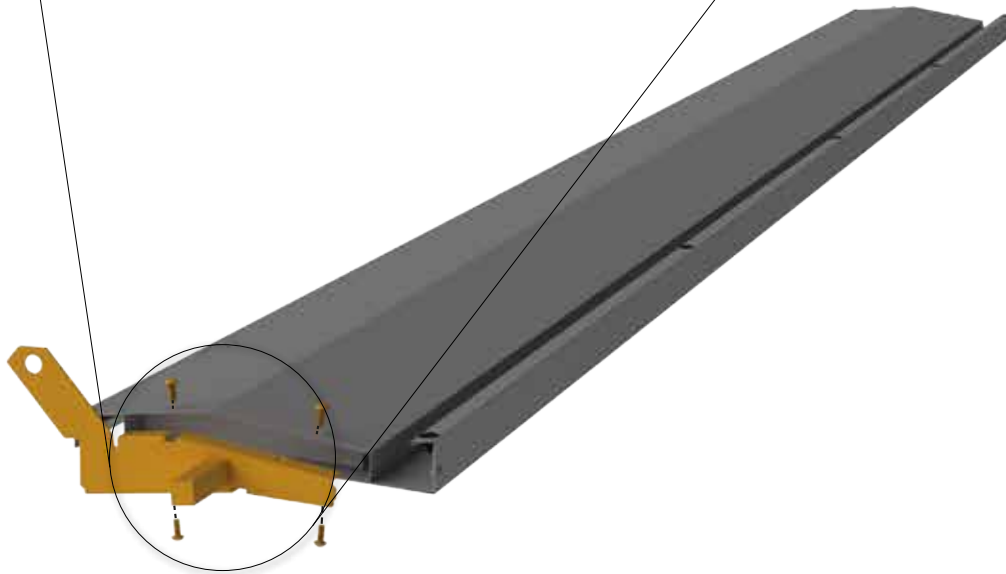


1x

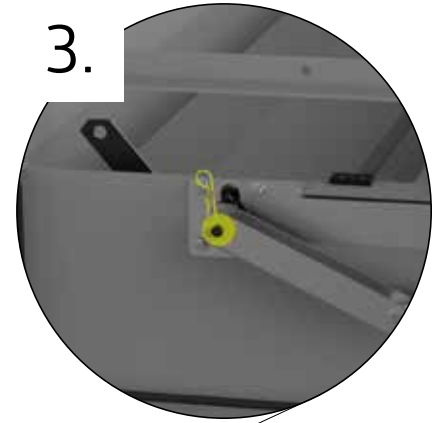
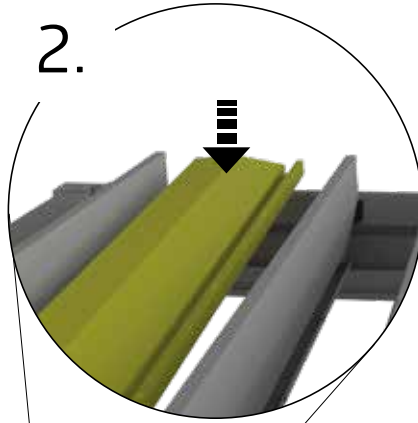
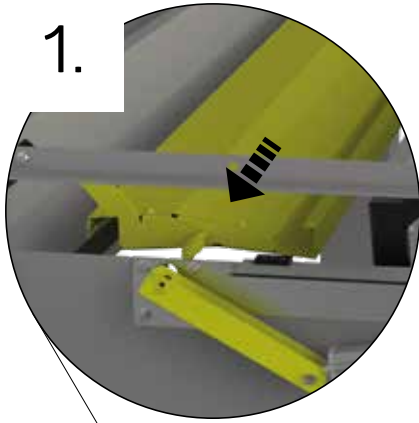


FESTZIEHEN

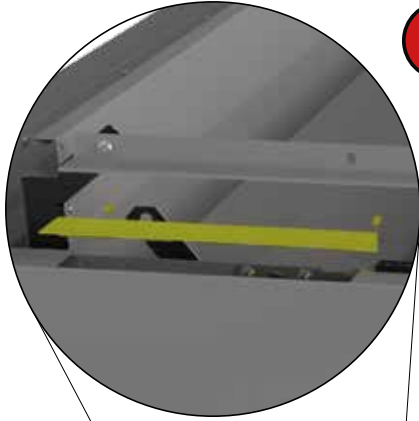
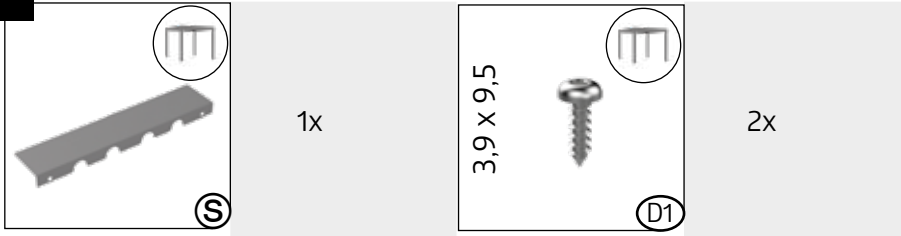
- Ⓔ tighten
- Ⓕ serrez fort
- Ⓖ vastdraaien
- Ⓔ apriete
- Ⓘ serrare a fondo
- Ⓓ fastspænding
- Ⓔ Dra åt
- Ⓖ Stramme
- Ⓖ Dokrećić
- Ⓔ Dotiahnut
- Ⓔ Zategnite
- Ⓒ Dotáhnout
- Ⓔ Erősen meghúzni
- Ⓔ Zategnite
- Ⓔ Strangeti



11.



12.

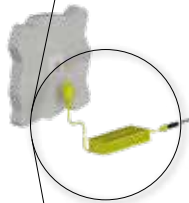
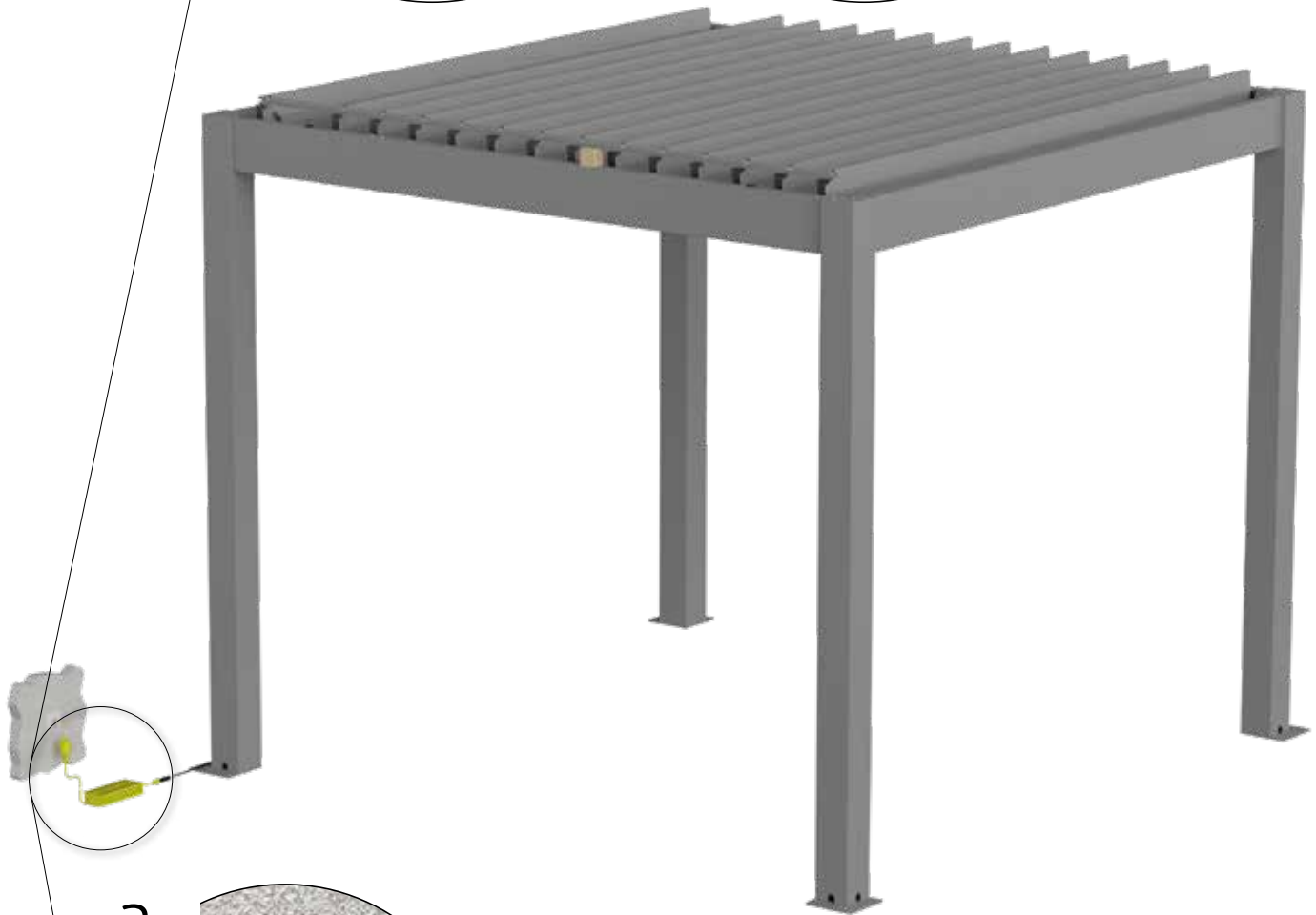
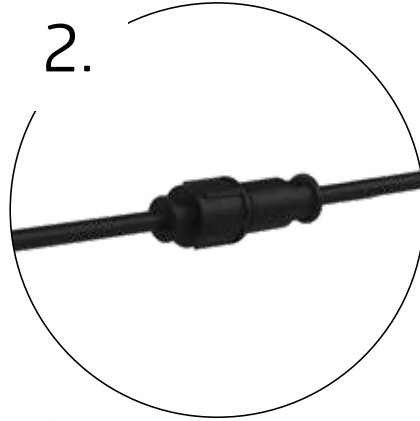
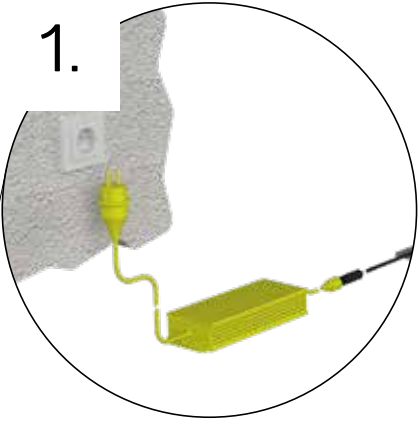


FESTZIEHEN

- (EN) tighten
- (FR) serrez fort
- (NL) vastdraaien
- (ES) apriete
- (IT) serrare a fondo
- (DA) fastspænding
- (SV) Dra åt
- (NO) Stramme
- (PL) Dokręcić
- (SK) Dotiahnuť
- (SL) Zategnite
- (CS) Dotáhnout
- (HU) Erősen meghúzni
- (HR) Zategnite
- (RO) Strangeti

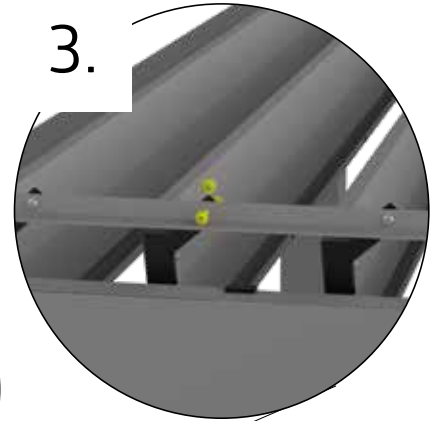
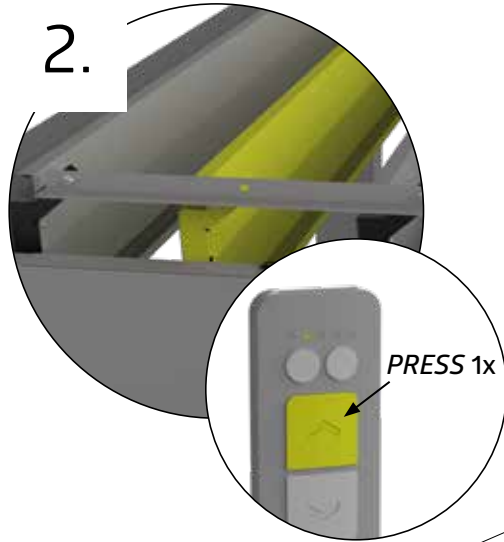
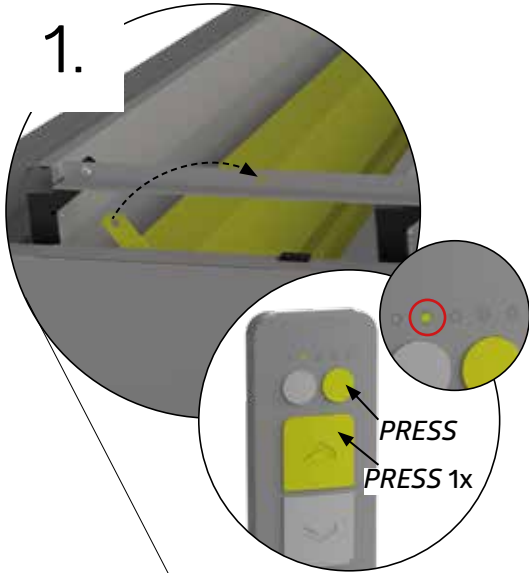
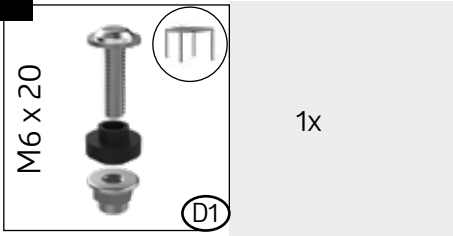


13.



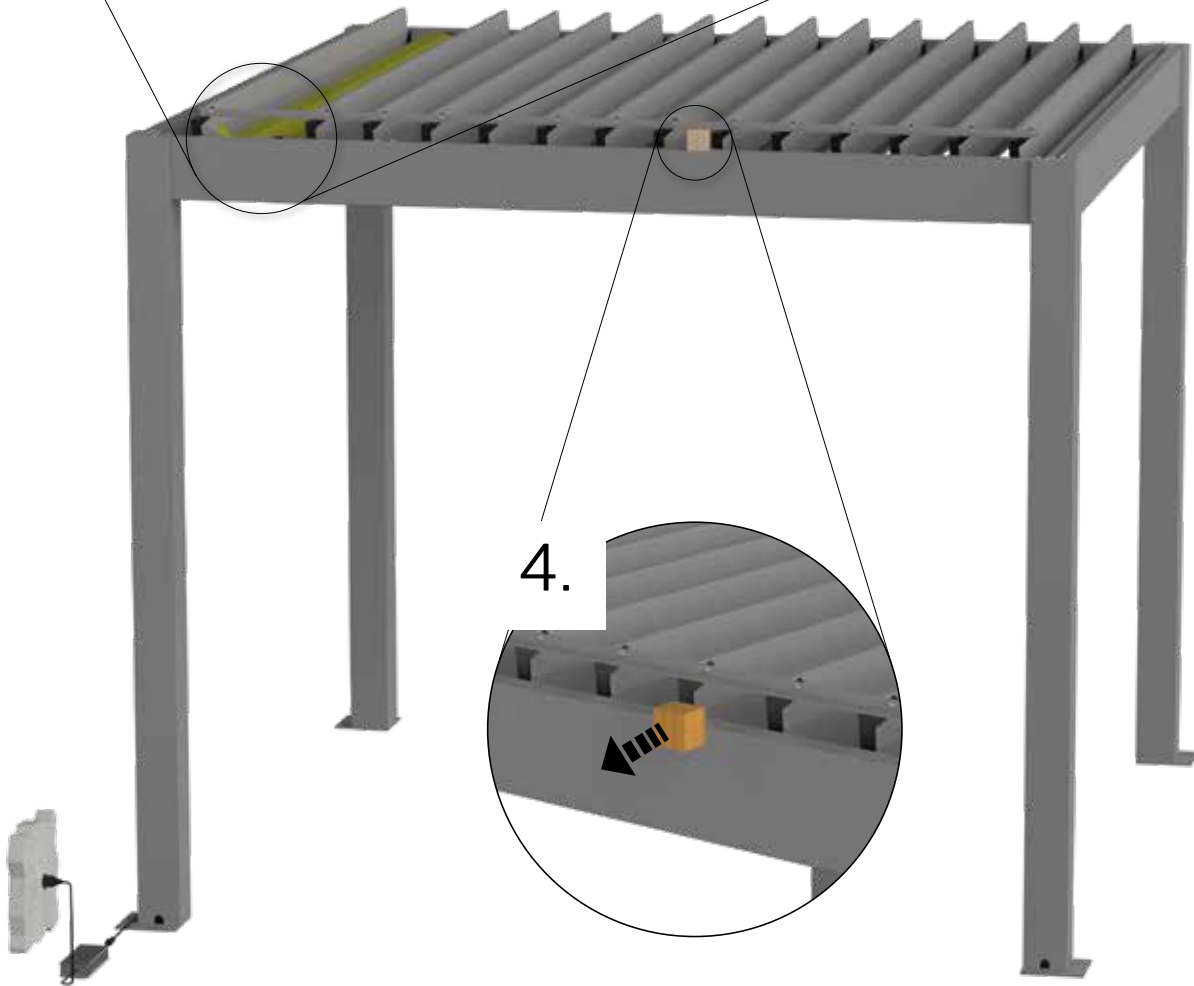
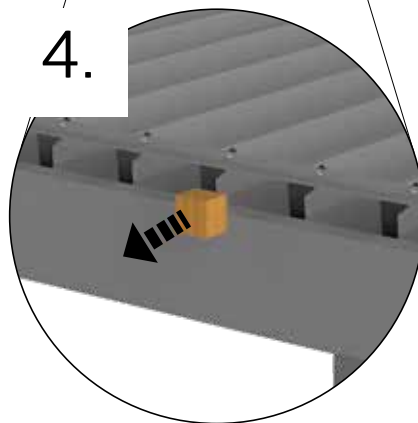
PRESS 3s

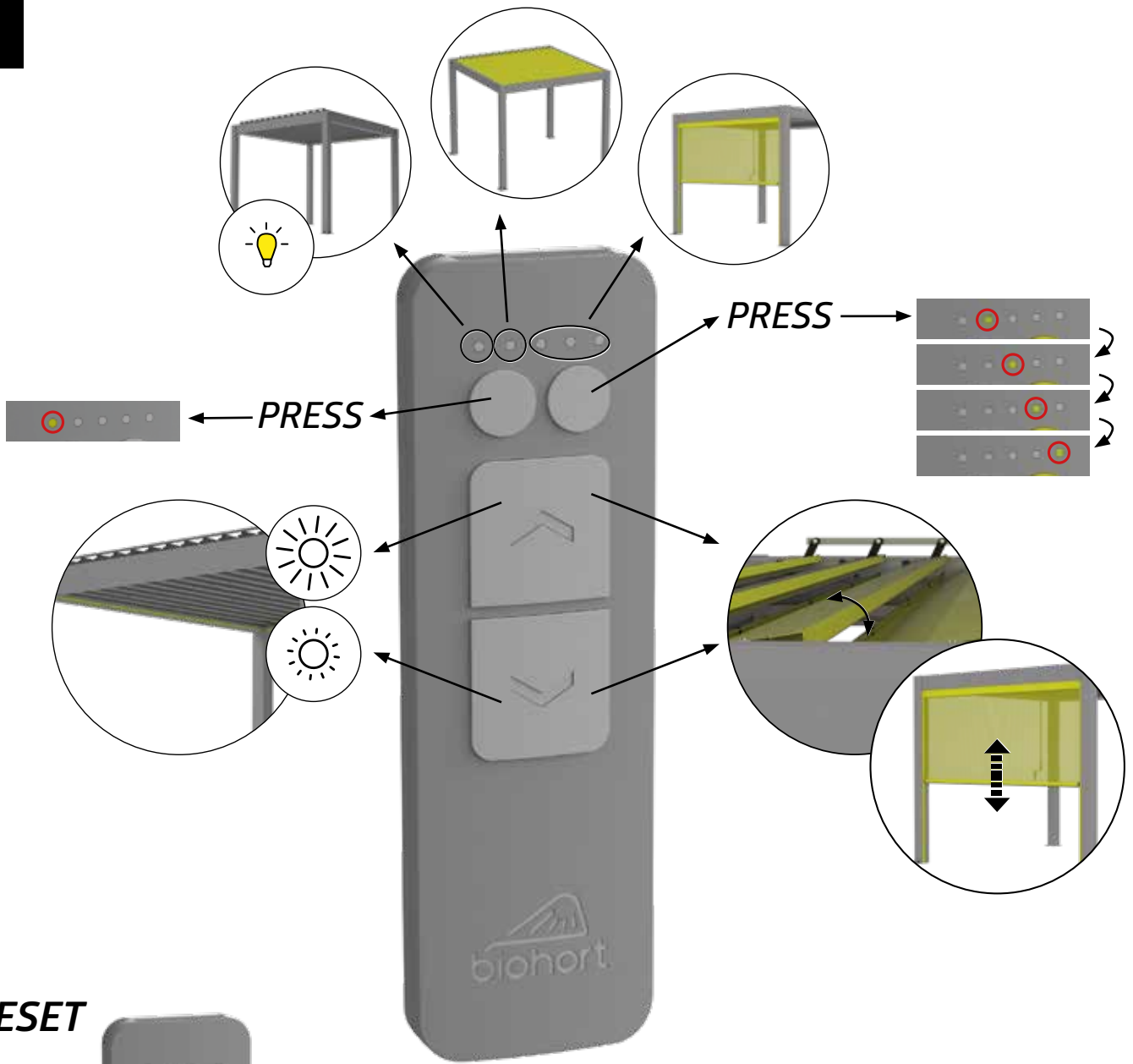
14.



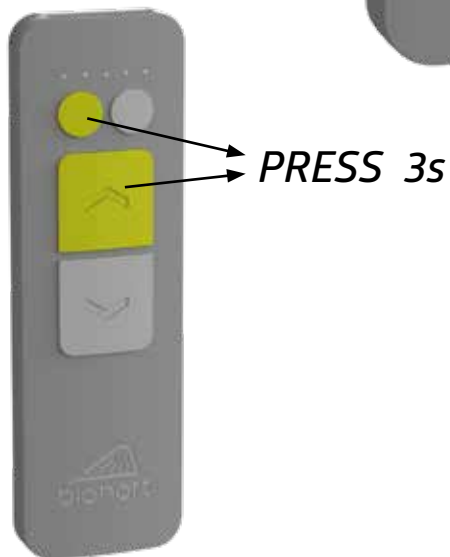
FESTZIEHEN

- ⒺN tighten
- ⒻFR serrez fort
- ⒼNL vastdraaien
- ⒺES apriete
- ⒾIT serrare a fondo
- ⒹA fastspænding
- ⒺSV Dra åt
- ⒼNO Stramme
- ⒶPL Dokręć
- ⒺSK Dotiahnuť
- ⒺSL Zategnite
- ⒸS Dotáhnout
- ⒺHU Erősen meghúzni
- ⒺHR Zategnite
- ⒺRO Strangeti





RESET



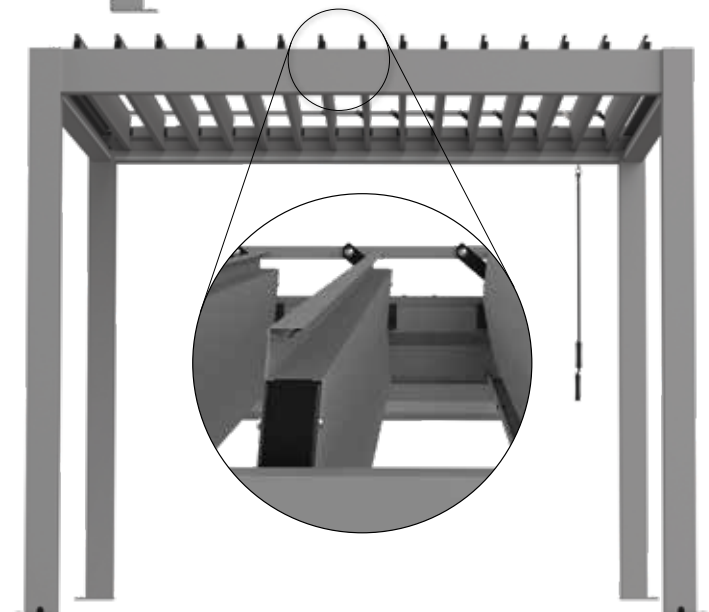
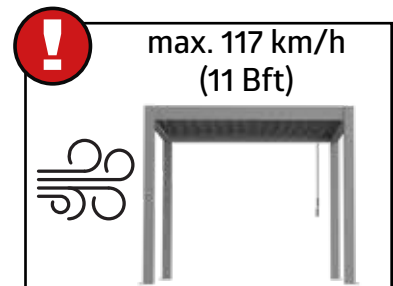
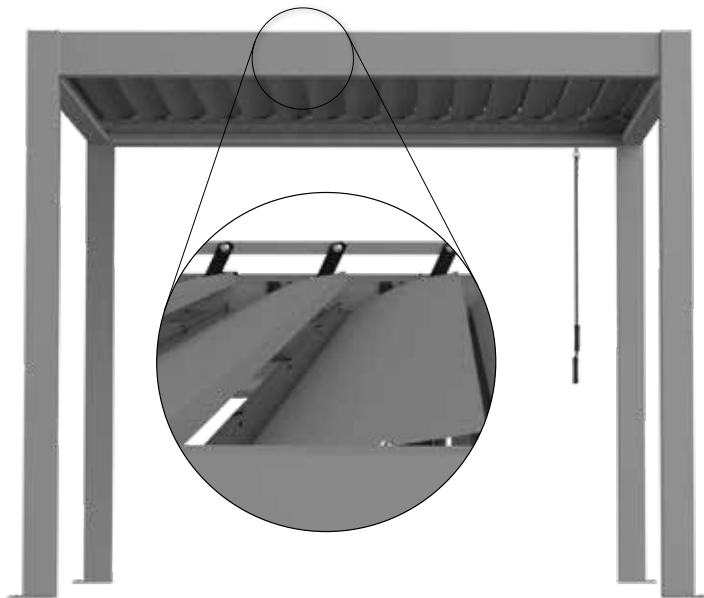
DIE DAZUGEHÖRIGE KONFORMITÄTSERKLÄRUNG FINDEN SIE IN DER AUFBAUANLEITUNG DER BIOHORT PERGOLA UND AUF UNSERER HOMEPAGE IM DOWNLOADBEREICH.

- (EN)** The corresponding declaration of conformity can be found in the assembly instructions of the Biohort Pergola and on our website in the download section.
- (FR)** Vous trouverez la déclaration de conformité correspondante dans la notice de montage de la pergola Biohort et sur notre site Internet dans la rubrique téléchargement.



BEI WIDRIGEN WETTERBEDINGUNGEN, INSBESONDERE BEI STARKEM WIND AB 50 KM/H ODER IM WINTER, IST DIE LAMELLENKONSTRUKTION ENTSPRECHEND ZU ÖFFNEN ODER IN DIE EMPFOHLENE POSITION ZU BRINGEN, UM BESCHÄDIGUNGEN ZU VERMEIDEN.

- (EN) In adverse weather conditions, especially in strong winds from 50 km/h or in winter, the louvre construction must be opened accordingly or brought into the recommended position to prevent damage.
- (FR) En cas de conditions météorologiques défavorables, notamment en cas de vent fort (à partir de 50 km/h) ou en hiver, il convient d'ouvrir les lamelles en conséquence ou de les orienter dans la position recommandée afin d'éviter tout endommagement.
- (NL) Bij ongunstige weersomstandigheden, vooral bij harde wind vanaf 50 km/u of in de winter, moet de lamellenconstructie dienovereenkomstig worden geopend of in de aanbevolen positie worden gebracht om schade te voorkomen.
- (ES) En condiciones climáticas adversas, especialmente en vientos fuertes de 50 km/h o en invierno, la construcción de lamas debe abrirse adecuadamente o llevarse a la posición recomendada para prevenir daños.
- (IT) In condizioni meteorologiche avverse, soprattutto in presenza di venti forti superiori a 50 km/h o in inverno, la struttura delle lamelle deve essere aperta o posizionata come raccomandato per evitare danni.
- (DA) Under ugunstige vejrforhold, især ved stærk vind fra 50 km/t eller om vinteren, skal lamelkonstruktionen åbnes tilsvarende eller bringes i den anbefalede position for at forhindre skader.
- (SV) Vid ogynnsamma väderförhållanden, särskilt vid kraftiga vindar från 50 km/h eller på vintern, måste lamellkonstruktionen öppnas på motsvarande sätt eller föras till rekommenderat läge för att förhindra skador.
- (NO) Ved ugunstige værforhold, spesielt ved sterk vind fra 50 km/t eller om vinteren, må lamellkonstruksjonen åpnes tilsvarende eller bringes i anbefalt posisjon for å forhindre skader.
- (PL) W niekorzystnych warunkach pogodowych, zwłaszcza przy silnym wietrze o prędkości 50 km/h lub w zimie, konstrukcja żaluzji musi zostać odpowiednio otwarta lub ustawiona w zalecanej pozycji, aby zapobiec uszkodzeniom.
- (SK) Pri nepriaznivých poveternostných podmienkach, najmä pri silnom vetre od 50 km/h alebo v zime, je potrebné konštrukciu žalúzie primerane otvoriť alebo uviesť do odporúčanej polohy, aby sa predišlo poškodeniu.
- (SL) V neugodnih vremenskih razmerah, zlasti ob močnem vetru od 50 km/h ali pozimi, je treba konstrukcijo žaluzij ustrezno odpreti ali postaviti v priporočeni položaj, da se preprečijo poškodbe.
- (CS) V povětrnostních podmínkách, zejména v silných větrech od 50 km/h nebo v zimě, musí být lamely v souladu s doporučením otevřené nebo přivedené do doporučené pozice, aby se zabránilo poškození.
- (HU) Kedvezőtlen időjárás körülmények között, különösen erős, 50 km/h-t meghaladó szélben vagy télen, a lamellás szerkezetet ennek megfelelően ki kell nyitni vagy az ajánlott helyzetbe kell állítani a károk megelőzése érdekében.
- (HR) U nepovoljnim vremenskim uvjetima, posebno pri jakom vjetru od 50 km/h ili zimi, konstrukcija žaluzina mora se otvoriti u skladu s tim ili staviti u preporučeni položaj kako bi se spriječila oštećenja.
- (RO) In conditii de vreme nefavorabila, in special la vant puternic de la 50 km/h sau iarna lamelele trebuie sa fie in pozitia deschis sau in pozitia recomandata pentru a preveni deteriorarea.



Gerätehäuser
Garden Sheds



Geräteschränke
Outdoor Lockers



Gartenboxen & Multitalente
Outdoor Boxes & Multi-Functional Storage



Outdoor Living
Outdoor Living



Gewächshäuser
Greenhouses



Pflanzbeete
Planting Beds



Gartenhelfer
Gardening Helpers



follow us:

- 📷 biohort
- 📘 biohort
- 📺 Biohort GmbH
- 📌 Biohort GmbH



Adresses sur quefairedemesdechets.fr

Biohort GmbH
PürNSTein 43, 4120
Neufelden, Österreich
+43 7282 / 7788 0
office@biohort.at
www.biohort.com