

HEAT1

Good for you and the environment



ECO high-line 2000W



Instructions
Brugsanvisning
Instruktions manual
Ohjeet



General safety instructions

Carefully read through the instruction manual prior to installation and store the manual safely. Keep the manual for any questions of future use of your product. The product is designed and manufactured in compliance with European standards: CE, RoHS. The product complies with the essential requirements of the Directives: EN 60335-2-30:2009, EN 60335-1:2012.

- This heater can be used by children aged from 8 years and above and persons with reduced physical, sensory or mental capabilities or lack of experience and knowledge if they have been given supervision or instruction concerning use of the heater in a safe way and understand the hazards involved. Children must not play with the heater. Cleaning and user maintenance must not be performed by unsupervised children. Children younger than 3 years old must be kept away from the heater unless they are continuously monitored. Children older than 3 and younger than 8 years may only switch the heater ON and OFF if they are monitored or have been taught how to use the heater safely and have understood the resulting dangers; this provided that the heater is placed or installed in its normal place of use. Children older than 3 and younger than 8 years must not plug the heater into the wall socket, adjust the heater, clean the heater and/or perform any user maintenance.
- Extreme caution is necessary when any heater is used by or near children or invalids and whenever the heater is left operating and unattended.
- CAUTION - Some parts of this product can become very hot and cause burns. Particular attention has to be given where children and vulnerable people are present.
- The user may connect the heater to the power supply when the connection is to a normal grounded power outlet using the standard power cord of the unit. If the power cord needs to be modified or the heater is to be permanently connected to an electrical outlet, installation must be carried out by an authorized electrician.
- The heater can only be connected to a timer that will switch off the device after the set time. Do not connect the heater to a timer that starts the heater in a timed manner. The user must always personally control the starting of the heater.
- When using electrical appliances, basic safety precautions should always be followed to reduce the risk of fire, electric shock, or injury to persons, including the following:.
- This heater is hot when in use .To avoid burns, do not let bare skin touch hot surfaces. If provided, use handles when moving this heater. Keep combustible materials, such as furniture, pillows, bedding, papers, clothes and curtains at least 90 cm from the front of the heater.
- Always unplug heater when not in use
- Do not operate any heater with a damaged cord or plug or after the heater malfunctions, has been dropped or damaged in any manner. Discard heater, or return to authorized service facility for examination and/or repair.
- Do not run cord under carpeting. Do not cover cord with throw rugs, runners, or similar coverings. Do not route cord under furniture or appliances. Arrange cord away from traffic area and where it will not be tripped over.
- Do not use the heater in the immediate surroundings of a bath, a shower or a swimming pool.
- Do not use this heater outdoor during bad weather like rain, storm or snow.
- Connect to properly grounded outlets only.
- Do not place the heater directly below a socket outlet.
- To disconnect heater, turn controls off, then remove plug from outlet.
- Do not insert or allow foreign objects to enter any ventilation or exhaust opening as this may cause an electric shock or fire, or damage the heater.
- To prevent a possible fire, do not block air intakes or exhaust in any manner. Do not use on soft surfaces, like a bed, where openings may become blocked.
- A heater has hot and arcing or sparking parts inside. Do not use it in areas where gasoline, paint, or flammable liquids are used or stored.

- Check if the voltage indicated on the nameplate of the appliance corresponds to the local mains voltage before you connect the appliance.
- Do not use the heater close to curtains and other combustible materials.
- Do not touch the appliance. Caution! Risk of scald injury!
- In case of improper use, there is a risk of electrical shock and/or fire hazard. Operation of the appliance must be discontinued and remove the mains plug immediately. Do not try to repair the appliance by your-self. Please contact with the service agent or a suitably qualified electrician for maintenance.

Maintenance and cleaning

- Disconnect the plug from the socket before cleaning or when the product is not in use for prolonged periods of time.
- Do not clean the product until 60 minutes after it is turned off.
- When cleaning, do not spray cleaners or water directly into the product.
- Apply the cleaner on a cloth and wipe the product.
- Regularly check the cord for damages and ensure that the plug is clean.
- If the power cord, lamp or other electrical parts needs replacing, this must be done only by a professional electrician.

Troubleshooting

Follow the troubleshooting steps listed below:

- Make sure the power cord is connected correctly.
- Check the cable for any ruptures.
- Make sure the ON/OFF switch has been switched OFF.
- Check whether the bulb has blown.
- If the product is turned off due to overheating caused by improper use (overheat sensor), the product must be disconnected from the socket outlet and cool off. Check the product for defects after 30 minutes of cooling. If there are no visible defects, try to reconnect the product again. Please contact the place of purchase if this did not solve your problem.

Storage

- Do not route the cord when heater is in storage, or the heater is not in use.

Disposal



European directive 2002/96/EC on Electrical and Electronic Equipment Waste (WEEE), requires that old household appliances are not thrown into the normal municipal waste stream. The appliances should be collected separately to maximize the recovery and recycling of materials and reduce the impact on human health and the environment. The symbol of the “crossed off dustbin” is stamped on the product to recall the obligations of the separate collection. Consumers should contact their dealer or local authorities regarding the procedure to be followed for the removal of their product.

Customer Service

- Repairs must be carried out by authorized specialists, thus ensuring electrical safety.
- Please contact with the service agent or a suitably qualified electrician.
- Improper repairs could lead to danger to the user.
- This warranty does not cover damage of failure which results from alteration, accident, misuse, abuse, neglect, or improper maintenance.
- In line with our policy of continuous product development we reserve the right to change the product and documentation specifications without notice.




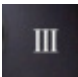
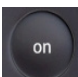
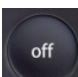
Specifications

Model:	LDHR015-2003KY
Voltage (V):	220-240V~
Power consumption (W):	2000W
IP-class:	IP65
Remote control:	Yes
Battery type:	2xAAA

I O Switch function

I = Standby	Use the remote control to turn ON/OFF the heater.
O = OFF	Power OFF.

Remote control instructions

	Graphic	Button	Function
		1	Turn ON or OFF heater no. 1.
		2	Turn ON or OFF heater no. 2.
		3	Turn ON or OFF heater no. 3.
		ON	Turn all heaters ON.
		OFF	Power OFF all heaters

Operation instruction

- Remove all package material (including anti-vibration object of the lamp) and check the appliance, supply cord and the plug for signs of damage.
- Pay attention to the mounting place and all mounting material.
- Please adjust the required radiation direction before installation. See Figure 2.
- The distance between the bottom edge of the appliance and the floor, table or other objects must be at least 0.5m; The distance between the appliance and the umbrella cloth, ceiling, roof or other covers must be at least 0.25m.
- Install the appliance step by step as shown in Figure 3, and tighten the handle to check whether the installation is firm.
- Pay attention that the installation of the appliance must not add excessive wind load.
- Plug in the power source and operate the remote control. Then observe, whether during the first 10-15 minutes the appliance works trouble-free.
- If you do not use, please remove battery socket from the remote control.

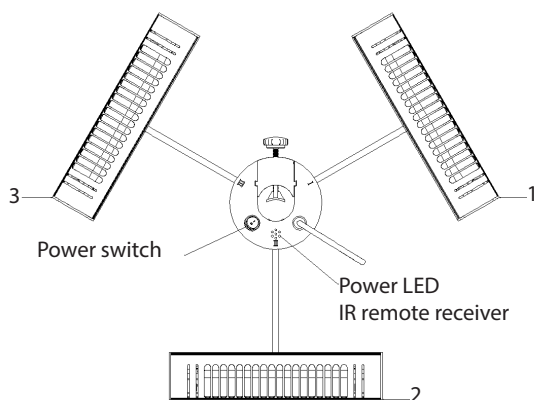


Figure 1

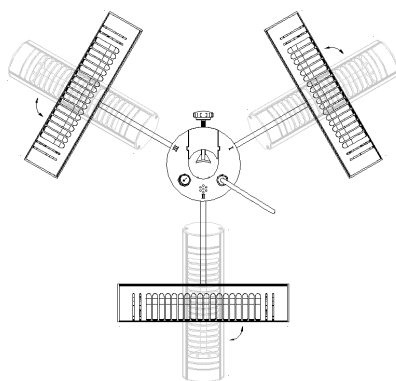


Figure 2

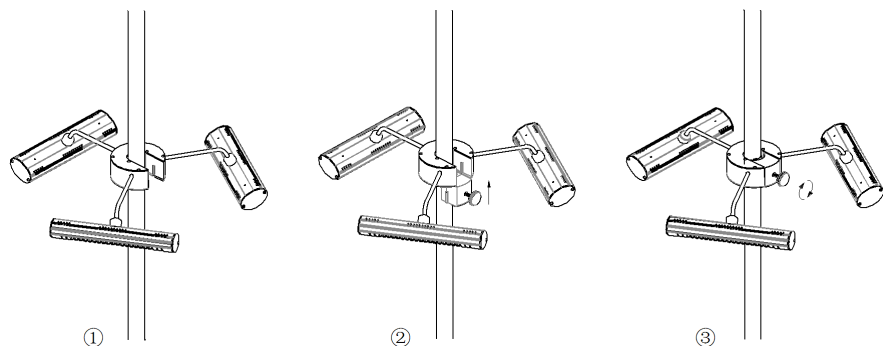


Figure 3

Generelle sikkerhedsinstruktioner

Læs brugsanvisningen omhyggeligt igennem inden installation af terrassevarmeren og opbevar herefter brugsanvisningen et sikkert sted. Opbevar brugsanvisningen til spørgsmål om fremtidig brug af dit produkt. Terrassevarmeren er designet og fremstillet i overensstemmelse med europæiske standarder: CE, RoHS. Produktet overholder de væsentlige krav i direktiverne: EN 60335-2-30: 2009, EN 60335-1: 2012.

- Terrassevarmeren kan bruges af børn fra 8 år og opefter og personer med nedsatte fysiske, sensoriske eller mentale evner eller manglende erfaring og viden, hvis de har fået tilsyn eller instruktion om brug af terrassevarmeren på en sikker måde og forstår mulige farer. Børn må ikke lege med terrassevarmeren. Rengøring og brugervedligeholdelse må ikke udføres af børn uden opsyn. Børn under 3 år skal holdes væk fra terrassevarmeren, medmindre de kontinuerligt overvåges. Børn over 3 år og yngre end 8 år må kun tænde og slukke for terrassevarmeren, hvis de overvåges eller har fået undervisning i, hvordan man bruger terrassevarmeren sikkert og har forstået de deraf følgende farer; dette forudsat at terrassevarmeren er placeret eller installeret på dens normale brugssted. Børn over 3 år og yngre end 8 år må ikke sætte terrassevarmeren i stikkontakten, justere varmen, rengøre terrassevarmeren og / eller udføre nogen vedligeholdelse.
- Ekstrem forsigtighed er nødvendig, når terrassevarmeren bruges af eller i nærheden af børn eller invalide samt hver gang terrassevarmeren efterlades tændt og uden opsyn.
- **FORSIGTIG** - Nogle dele af dette produkt kan blive meget varme og forårsage forbrændinger. Der skal være særlig opmærksomhed, hvor børn og sårbare mennesker er til stede.
- Brugeren må tilslutte terrassevarmeren til en stikkontakt ved hjælp af enhedens standardkabel. Hvis standardkablet skal ændres, eller hvis terrassevarmeren skal tilsluttes permanent til en stikkontakt, skal installationen udføres af en autoriseret elektriker. Mens installationen udføres, skal strømmen altid afbrydes. Tænd først terrassevarmeren, når alle kabler er tilsluttet korrekt.
- Terrassevarmeren må kun tilsluttes en timer, der slukker for enheden efter den indstillede tid. Tilslut ikke terrassevarmeren til en timer, der starter terrassevarmeren automatisk.
- Ved brug af elektriske apparater skal grundlæggende sikkerhedsforholdsregler altid følges for at reducere risikoen for brand, elektrisk stød eller personskade, herunder følgende;
- Denne terrassvarmer er varm, når den er i brug. For at undgå forbrændinger må du ikke lade den blotte hud berøre de varme overflader. Hvis muligt så løft i håndtag eller beslag, når du flytter terrassevarmeren. Opbevar brændbare materialer, såsom møbler, puder, strøelse, papirer, tøj og gardiner mindst 90 cm fra fronten på terrassevarmeren.
- Tag altid stikket ud af stikkontakten, når terrassevarmeren ikke er i brug.
- Brug ikke terrassevarmeren, hvis ledning eller stik er beskadiget. Brug heller ikke terrassevarmeren efter et funktionssvigt eller, hvis den er tabt eller på anden måde beskadiget. Kassér terrassevarmeren ved kraftig beskadigelse eller kontakt forhandleren for eventuel udbedring af skaden.
- Før ikke ledningen under tæpper. Dæk ikke ledningen med faste tæpper, løbere eller lignende belægninger. Før ikke ledningen under møbler eller apparater. Placer ledningen væk fra gangarealer, således det undgås, at man kan komme til at snuble over ledningen.
- Brug ikke terrassevarmeren i de umiddelbare omgivelser af et bad, et brusebad eller en swimmingpool.
- Brug ikke terrassevarmeren udendørs under dårligt vejr som regn, storm eller sne.
- Tilslut kun til jordforbundne stikkontakter.
- Placer ikke terrassevarmeren direkte under en stikkontakt.
- For at frakoble terrassevarmeren skal du slukke for kontakten og derefter fjerne stikket fra kontakten.
- Indsæt ikke og lad ikke fremmede genstande komme ind i nogen ventilations- eller gitter åbning, da dette kan forårsage elektrisk stød, brand eller beskadige terrassevarmeren.
- For at forhindre en mulig brand skal du ikke blokere luftindtag eller gitteret på nogen måde. Placer ikke terrassevarmeren på bløde overflader som en seng, hvor ventilationsåbningerne kan blive blokeret.
- Brug ikke terrassevarmeren i områder, hvor benzin, maling eller brandfarlige væsker bruges eller opbevares.

- Kontroller, om den spænding, der er angivet på apparatets typeskilt, svarer til den lokale netspænding, før du tilslutter terrassevarmeren.
- Brug ikke terrassevarmeren tæt på gardiner og andre brændbare materialer.
- Rør ikke ved apparatet. Advarsel! Risiko for forbrænding!
- I tilfælde af forkert brug er der risiko for elektrisk stød og / eller brandfare. Apparatets betjening skal afbrydes, og stikket skal tages med det samme. Forsøg ikke at reparere apparatet alene. Kontakt forhandleren eller en autoriseret elektriker for reparation.

Rengøring og vedligeholdelse.

- Terrassevarmeren består af et robust og vedligeholdelsesfrit aluminiumshus med beskyttelsesgitter. Indeholder ingen udskiftelige eller servicekrævende dele.
- Før rengøring trækkes stikket ud af kontakten. Vent til terrassevarmeren er helt afkølet, før nogen form for rengøring påbegyndes.
- Terrassevarmeren tørres af med fnugfri klud, vaskeskind eller børstes af med blødbørste.
- Brug aldrig rengøringsmidler, slibemidler eller hårde børster til rengøring.
- Forsøg aldrig at skille terrassevarmeren, for at rengøre reflektor eller skifte rør.
- For at undgå elektrisk stød må ledning, stik eller i det hele taget terrassevarmeren aldrig komme i kontakt med vand eller anden væske.
- Ved udskiftning af det infrarøde rør, venligst kontakt stedet, hvor varen er købt eller importøren.

Fejlfinding

Følg nedenstående fejlfindingstrin:

- Sørg for, at netledningen er tilsluttet korrekt.
- Kontroller kablet for eventuelle brud.
- Sørg for, at ON/OFF-kontakten er slukket.
- Kontroller om røret er sprængt.
- Hvis produktet er slukket på grund af overophedning forårsaget af forkert brug (overophedningsføler), skal produktet skal kobles fra stikkontakten og afkøle. Kontroller produktet for mangler efter 30 minutters afkøling. Hvis der ikke er synlige defekter, skal du prøve at tilslutte produktet igen. Kontakt venligst forhandleren, hvis dette ikke løste dit problem.

Opbevaring

Bør opbevares tørt og fri for støv. Tag terrassevarmeren indenfor og opbevar denne tørt eventuelt i en pose.

Bortskaffelse



Det europæiske direktiv 2002/96 / EF om affald med elektrisk og elektronisk udstyr (WEEE) kræver, at gamle husholdningsapparater ikke kastes i den normale kommunale affaldsstrøm. Apparatene skal samles separat for at maksimere nyttiggørelse og genanvendelse af materialer og reducere indvirkningen på menneskers sundhed og miljøet. Symbolet for den "krydsede skraldespand" er stemplet på produktet for at huske forpligtelserne i den separate samling. Forbrugere skal kontakte deres forhandler eller lokale myndigheder vedrørende proceduren, der skal følges for fjernelse af deres produkt.

Kundeservice

- Reparationer skal udføres af en elektriker, hvilket sikrer elektrisk sikkerhed.
- Kontakt venligst forhandleren eller en autoriseret elektriker.
- Forkert reparation kan føre til fare for brugeren.
- Denne garanti dækker ikke skader på fejl, der skyldes ændring, ulykke, misbrug, forsømmelse eller forkert vedligeholdelse.
- I overensstemmelse med vores politik om kontinuerlig produktudvikling forbeholder vi os ret til at ændre produkt- og dokumentationsspecifikationer uden varsel.



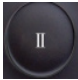
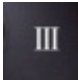
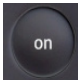
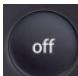
Specifikationer

Model:	LDHR015-2003KY
Strømkilde(V):	220-240V~
Strømforbrug (W):	2000W
IP-klasse:	IP65
Fjernbetjening:	Ja
Batteri type:	2xAAA

I O Afbryder funktion

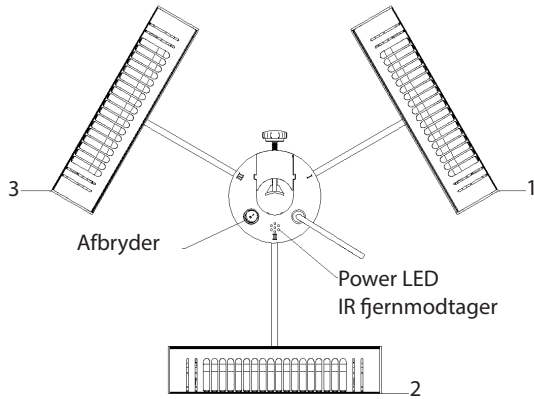
I = Standby Brug fjernbetjeningen til at tænde og slukke for terrassevarmeren.
 O = OFF Terrassevarmeren er slukket.

Fjernbetjening

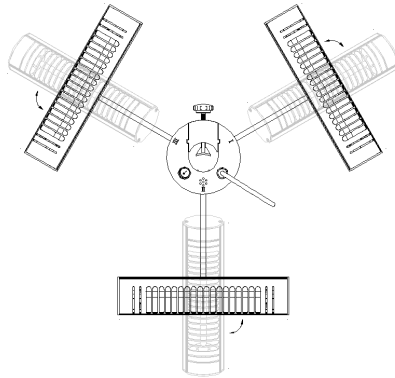
	Symbol	Forklaring	Funktion
		1	Tænd/sluk varmelampe 1.
		2	Tænd/sluk varmelampe 2.
		3	Tænd/sluk varmelampe 3.
		ON	Tænder varmelampe 1,2 og 3 på samme tid.
		OFF	Slukker varmelampe 1,2 og 3 på samme tid.

Monterings- og betjeningsvejledning

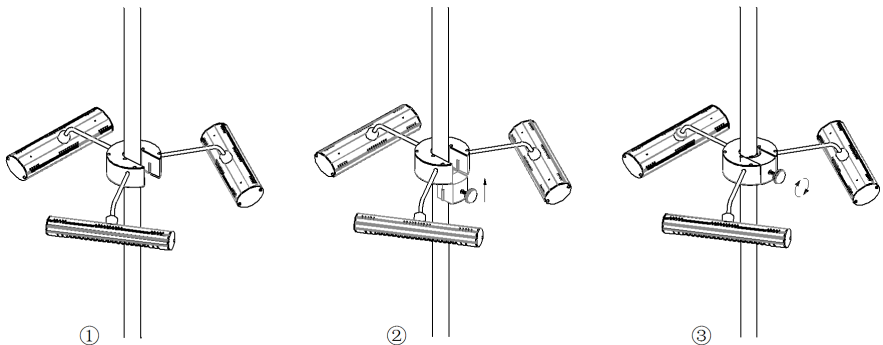
- Fjern al indpakningsmateriale inklusiv antivibrationsstrimlerne omkring røretne Kontroller varmeren, ledning og stik for beskadigelse.
- Kontroller at monteringsstedet er velegnet til opsætning af terrassevarmeren.
- Indstil vinklen på terrassevarmerne inden installationen (figur 2).
- Afstanden mellem terrassevarmerens nederste kant og gulvet, bordet eller andre genstande skal være mindst 0,5 m; Afstanden mellem terrassevarmerne og parasoldug, loft, tag eller andre overdækninger skal være mindst 0,25 m.
- Monter terrassevarmeren trin for trin som (figur 3), spænd skruen og kontroller at terrassevarmeren er korrekt fastspændt.
- Ved opsætning tag hensyn til at terrassevarmeren placeres, hvor vind og regn undgås i videst muligt omfang.
- Sæt stikket i din 230 volt stikkontakt, tænd på knappen for enden af terrassevarmeren (1), se figur 3, og betjen herefter terrassevarmeren ved hjælp af fjernbetjeningen.
- Husk batterier i fjernbetjeningen, 2 x AAA. Medfølger ikke.



Figur 1



Figur 2



Figur 3

Allmänna säkerhetsanvisningar

Läs noggrant igenom instruktionsmanualen innan terrassvärmaren installeras och förvara därefter instruktionsmanualen på ett säkert ställe. Opbevar bruksanvisningen till spörsmål om framtidig bruk av dit produkt. Terrassvärmaren är designad och fremstillet i overensstemmelse med europæiske standarder: CE, RoHS. Produktet overholder de væsentlige krav i direktiverne: EN 60335-2-30: 2009, EN 60335-1: 2012.

- Terrassvärmare kan användas av barn från 8 år och uppåt och personer med nedsatta fysiska, sensoriska eller mentala förmågor eller brist på erfarenhet och kunskap, om de har fått uppsyn eller instruktion om terrassvärmarens användning på ett säkert sätt och förstår möjliga faror. Barn får inte leka med terrassvärmaren. Rengöring och underhåll får inte utföras av barn utan uppsyn. Barn under 3 år ska hållas borta från terrassvärmaren, om de inte har konstant uppsyn. Barn över 3 år och under 8 år får bara slå på och av terrassvärmaren om de är under uppsyn eller har fått undervisning i hur man använder terrassvärmaren säkert och har förstått de därav följande farorna; detta förutsätter att terrassvärmaren är placerad eller installerad på dess normala användningsställe. Barn över 3 år och under 8 år får inte sätta terrassvärmaren i eluttaget, justera värmen, rengöra terrassvärmaren och/eller utföra något underhåll.
- Extrem försiktighet är nödvändig när terrassvärmaren används av eller i närheten av barn samt varje gång terrassvärmaren lännas tänd och utan uppsyn.
- FÖRSIKTIG – Några av denna produkts delar kan bli mycket varma och orsaka brännskador. Du ska vara särskilt uppmärksam om barn och sårbara individer är närvarande.
- Användaren får ansluta terrassvärmaren till ett eluttag med hjälp av enhetens standardkabel. Om standardkabeln ska ändras, eller om terrassvärmaren ska anslutas permanent till ett eluttag, ska installationen utföras av en auktoriserad elektriker. Medan installationen utförs ska strömmen alltid avbrytas. Slå först på terrassvärmaren när alla kablar har anslutits korrekt.
- Terrassvärmaren får endast anslutas till en timer som stänger av enheten efter den inställda tiden. Anslut inte terrassvärmaren till en timer som startar terrassvärmaren automatiskt.
- Vid användning av elektriska apparater ska grundläggande säkerhetsregler alltid följas för att minska risken för brand, elektriska stötar eller personskada, inklusive följande;
- Denna värmare är varm när den används. För att undvika brandskador får du inte låta blottad hud beröra varma ytor. Om det levereras ska du använda handtag när du flyttar denna värmare. Förvara brännbara material såsom möbler, kuddar, papper, kläder och gardiner minst 90 cm från fronten på terrassvärmaren.
- Ta alltid ut strömsladden när den inte används.
- Använd inte terrassvärmaren med en skadad sladd eller uttag, eller efter att apparaten har funktionsfel, har vält eller skadat sig på något sätt. Kassera värmaren eller gå till en auktoriserad serviceanläggning till undersökning och/eller reparation.
- Lägg inte sladden under mattor. Täck heller inte sladden med löpare eller liknande beläggningar. För inte sladden under möbler eller apparater. Placera sladden borta från trafikerade områden, och där den inte snubblas över.
- Använd inte värmaren i den omedelbara närheten av ett bad, dusch eller en pool.
- Använd inte denna värmare utomhus vid dåligt väder som regn, storm eller snö.
- Anslut produkten endast uttag med jord.
- Placera inte aggregatet direkt under ett vägguttag.
- För att stänga av värmaren, stäng av kontrollerna och dra sedan ur nätsladden.
- Sätt inte i eller låt främmande objekt komma in i någon ventilations- eller utluftningsöppning, eftersom detta kan orsaka elektriska stötar eller brand eller skada värmaren.
- För att förhindra en möjlig brand ska du inte blockera luftintag eller utluftning på något sätt. Använd inte på mjuka ytor, som en säng, där öppningarna kan blockeras.
- En värmare har värme- och ljusbågar eller gnistrande delar i sig. Använd den inte i områden där bensin, målarfärg eller brandfarliga vätskor används eller förvaras.

- Kontrollera om spänningen som anges på apparatens typskylt motsvarar den lokala nätspänningen innan du ansluter apparaten.
- Använd inte värmaren nära gardiner och andra brännbara material.
- Rör inte apparaten. Varning! Risk för brännskador!
- I fall av felanvändning är det risk för elektriska stötar och/eller brandfara. Kontakta serviceagenten eller en kvalificerad elektriker för underhåll.

Underhåll och rengöring

- Dra ut stickkontakten ur vägguttaget före rengöring eller när produkten inte används för längre tidsperioder.
- Rengör inte produkten förrän 60 minuter efter att den stängts av.
- Vid rengöring, spraya inte rengöringsmedel eller vatten direkt i produkten.
- Applicera rengöringsmedel på en trasa och torka av produkten.
- Kontrollera regelbundet sladden för skador och se till att kontakten är ren.
- Om strömsladden, lampa eller andra elektriska delar behöver bytas ut, måste detta ske endast av en professionell elektriker.

Felsökning

Följ felsökningsstegen nedan:

- Se till att strömsladden är korrekt ansluten.
- Kontrollera kabeln för eventuella brister.
- Se till att ON / OFF-knappen har stängts av.
- Kontrollera om glödlampan har bläst.
- Om produkten är avstängd på grund av överhettning som orsakas av felaktig användning (överhettningssensor), måste produkten vara bortkopplad från vägguttaget och svalka. Kontrollera produkten för fel efter 30 minuter av kylning. Om det inte finns några synliga skador, försök att återansluta produkten again. Vänligen kontakta platsen för köpa om detta inte löser problemet.

Förvaring

Bör förvaras torrt och dammfritt. Ta in terrassvärmaren och förvara den torrt, eventuellt i en påse.

Bortskaffande



EU-direktiv 2002/96 / EG om elektrisk och elektronisk utrustning avfall (WEEE), kräver att gamla hushållsapparater inte kastas i det normala hushållsavfallet. Apparaterna ska samlas in separat för att maximera återanvändning och återvinning av material och minska påverkan på människors hälsa och miljön. Symbolen för "korsade utanför soptunnan" är stämplat på produkten att påminna om skyldigheter separat insamling. Konsumenterna bör kontakta sin återförsäljare eller lokala myndigheter om det förfarande som skall följas för att avlägsna deras produkt.

Kundservice

- Reparationer ska utföras av auktoriserade specialister, vilket säkerställer elektrisk säkerhet.
- Kontakta vänligen serviceagenten eller en kvalificerad elektriker.
- Felaktig reparation kan leda till fara för användaren.
- Denna garanti täcker inte skador på fel som uppstått på grund av ändring, olycka, missbruk, försummelse eller felaktigt underhåll.
- I överrensstämmelse med vår politik om kontinuerlig produktutveckling förbehåller vi oss rätten att ändra produkt- och dokumentationsspecifikationer utan varsel.


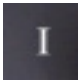

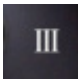
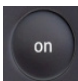
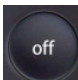
Specifications

Modell:	LDHR015-2003KY
Kraftkälla (V):	220-240V~
Strömförbrukning (W):	2000W
IP-klass:	IP65
Fjärrkontroll:	Ja
Batteri fjärrkontroll:	2xAAA

I O Knapp funktion

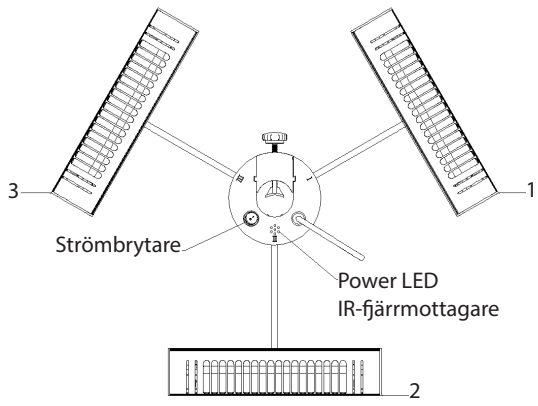
I = Standby	Använd fjärrkontrollen till att slå på och av värmaren.
O = OFF	Avstängd.

Fjärrkontroll

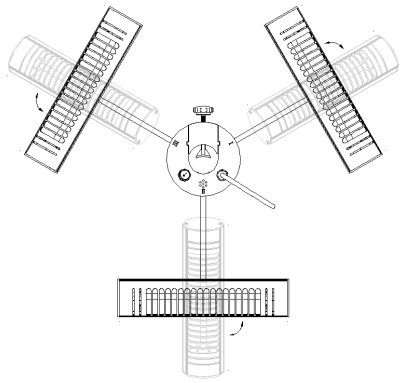
	Symbol	Förklaring	Funktioner
		1	Slår på/av värmelampa 1.
		2	Slår på/av värmelampa 2.
		3	Slår på/av värmelampa 3.
		ON	Slår på värmelampa 1, 2 och 3 på samma gång.
		OFF	Stänger av värmelampa 1, 2 och 3 på samma gång.

Montering och användning

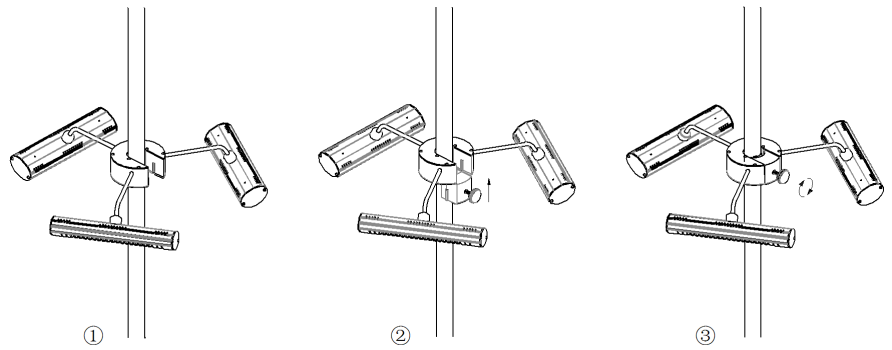
- Ta bort allt inpackningsmaterial, inklusive antivibrationsremarna runt röret. Kontrollera att värmaren och sladden inte har skador.
- Kontrollera att monteringsplatsen är lämplig till att montera terrassvärmaren.
- Ställ in terrassvärmarnas vinkel innan installationen (figur 2).
- Avstånd mellan underkant av värmeran och golvet, bordet eller andra föremål ska minst vara 0,5 m; Avstånd mellan värmeran och parasollduken eller tak ska minst vara 0,25 m.
- Vid uppsättning, ta hänsyn till att terrassvärmaren placeras där vind och regn undviks så långt som möjligt.
- Installera värmeran steg för steg (figur 3), dra åt skruven och kontrollera att uteplatsvärmaren är ordentligt fastklämd.
- Kontrollera regelbundet att alla skruvar och beslag fortfarande är fastspända. Väder och vind kan orsaka attskruvar och beslag lossnar.
- Kom ihåg batterier i fjärrkontrollen, 2 x AAA. Medföljer ej.



Figur 1



Figur 2



Figur 3

Yleiset turvallisuusohjeet

Lue nämä ohjeet huolellisesti ennen laitteen asentamista käyttökuntoon ja säilytä nämä ohjeet myöhempää tarvetta varten. Säilytä nämä ohjeet voidaksesi palata niihin myöhemmin laitetta käyttäessäsi. Laite on suunniteltu ja valmistettu noudattaen EU -standardeja CE sekä RoHS ja lisäksi laite täyttää seuraavien direktiivien vaatimukset: EN 60335-2-30:2009, EN 60335-1:2012.

- Lapset, joiden ikä on 8 vuotta tai yli, ja henkilöt, joilla on alentunut toimintakyky (rajoitettu fyysinen, aistinvarainen, tai henkinen ominaisuus) tai kokemuksen ja tiedon puute saavat käyttää tätä laitetta ainoastaan, jos heitä valvotaan tai heitä on opastettu laitteen turvalliseen käyttöön ja he ymmärtävät laitteen käytössä esiintyvät vaarat. Lapset eivät saa leikkiä laitteella. Lapset eivät saa suorittaa laitteen puhdistamista ja käyttäjälle tarkoitettuja laitteen huoltotoimenpiteitä ilman valvontaa.
- Erityistä varovaisuutta pitää noudattaa, kun lämmitintä käytetään lasten tai vajaatoimintakykyisten aikuisten läheisyydessä ja silloin kun lämmitin jätetään toimintaan ilman valvontaa.
- VAROITUS – Laitteen eräät osat voivat tulla erittäin kuumiksi ja voivat aiheuttaa palovammoja. Erityistä huomiota on kiinnitettävä, kun lapset, herkät tai vajaatoimintakykyiset ihmiset ovat läsnä.
- Käyttäjä saa kytkeä lämmittimen verkkovirtaan, kun se kytketään normaaliin maadoitettuun pistorasiaan laitteen vakiovarusteisella verkkojohdolla. Jos verkkojohtoa pitää muokata tai lämmitin kytkeä kiinteästi sähkörasiaan, pitää asennuksen tapahtua valtuutetun sähköasentajan toimesta.
- Lämmittimen saa kytkeä vain sellaiseen ajastimeen, joka ajastaa laitteen sammumaan asetetun ajan jälkeen. Lämmitintä ei saa kytkeä sellaiseen ajastimeen, joka käynnistää lämmittimen ajastetusti. Käyttäjän pitää aina käynnistää lämmitin valvotusti.
- Lämmitin on asennettaessa aina saatettava jännitteettömään tilaan (verkkojohto on irrotettava pistokkeesta). Kytke lämmittimeen virta vasta kun asennus on valmis ja virtajohto on asennettu pistorasiaan.
- Jotta välttyttäisiin paloriskiltä, henkilövahinkoriskiltä ja sähköiskun riskiltä, pitää lämmitintä käytettäessä aina noudattaa tämän ohjeen kaikkia turvallisuusohjeita, mukaan lukien seuraavat:
- Lämmitin kuumenee käytössä. Palovammoja estääksesi, vältä laitteen koskettamista paljaalla iholla. Jos laitteessa on kahvat, käytä niitä sen siirtämiseen. Pidä herkästi syttyvät materiaalit (tyyny, petivaatteet, huonekalut, paperit, verhot ja muut sellaiset) vähintään 90 cm etäisyydellä lämmittimen etuosasta.
- Irrota verkkojohto aina, kun laite ei ole käytössä.
- Älä käytä lämmitintä, mikäli sen verkkojohto tai verkkopistoke on vahingoittunut, laite on käyttäytynyt oudosti, laite on pudonnut tai muutoin vioittunut. Lopeta sellaisessa tapauksessa laitteen käyttö ja vie se tarvittaessa valtuutettuun huoltoon tarkempaa tutkimista ja mahdollista korjausta varten.
- Älä vie reititä verkkojohtoa maton alta. Älä peitä verkkojohtoa matolla, käytävämatolla, kynnyksimatolla tai muulla vastaavalla. Älä reititä verkkojohtoa huonekalujen tai kodinkoneiden alitse. Sijoita verkkojohto siten, että sen yli ei kuljeta ja ettei siihen voi kompastua.
- Älä aseta lämmitintä uima-altaiden, kylpyammeiden tai pesutilojen välittömään läheisyyteen.
- Älä käytä lämmitintä ulkona huonoissa sääolosuhteissa, esim. rankkasateen, myrskyn tai lumisateen aikana.
- Kytke lämmitin vain asianmukaisesti maadoitettuun pistorasiaan.
- Älä sijoita lämmitintä suoraan pistorasian alapuolelle.
- Kun lopetat laitteen käytön, kytke kaikki säätimet nolliille ja irrota sitten verkkojohto pistorasiasta.
- Älä työnnä tai muutoinkaan salli vieraiden esineiden päästä laitteen sisälle mistään sen aukoista, sillä siitä voisi seurata tulipalo, sähköisku tai lämmittimen vaurioituminen.
- Vältääksesi tulipalon vaaraa, älä tuki laitteen aukkoja millään tavoin. Älä käytä lämmitintä pehmeillä alustoilla, kuten sängyssä, jossa laitteen aukot voisivat vahingossa tukkeutua.
- Lämmittimessä sekä sen sisällä on kuumia ja mahdollisesti kipinöiviä osia, joten sitä ei saa käyttää tilassa, jossa säilytetään tai käytetään polttoaineita, maaleja tai muita herkästi syttyviä nesteitä.
- Tarkista ennen laitteen kytkemistä sähköverkkoon, että laitteen arvokilvessä esitetty jännitearvo vastaa käyttöpaikan sähköverkon jännitettä.

- Älä käytä lämmitintä verhojen tai muiden herkästi syttyvien materiaalien läheisyydessä.
- Palovamman vaara! Älä koske käynnissä olevaan laitteeseen.
- Ohjeiden vastainen tai muutoin sopimaton laitteen käyttö sisältää vakavan sähköiskun ja/tai tulipalon vaaran. Tällaista käyttöä havaittaessa on laitteen käyttö välittömästi lopetettava ja se on kytkettävä irti verkkovirrasta. Älä milloinkaan yritä korjata vioittunutta laitetta itse. Jos laite tarvitsee korjausta, ota yhteyttä valtuutettuun huoltoliikkeeseen.

Huolto ja puhdistus

- Irrota pistotulppa ennen laitteen puhdistusta ja kun lämmitin ei ole käytössä.
- Anna tuotteen olla irti pistorasiasta tunnin ajan ennen kuin puhdistat sen.
- Puhdistettaessa laitetta, älä suihkuta vettä tai puhdistusainetta suoraan laitteeseen.
- Lisää puhdistusaine ensin siivousliinaan ja pyyhi tuote sitten liinalla.
- Säännöllinen laitteen puhdistus pidentää tuotteen käyttöikää (etenkin rannikkoalueilla tuote kannattaa puhdistaa useammin ilman suolaisuuden takia).
- Tarkista johto säännöllisesti vaurioiden varalta ja varmista että pistotulppa on puhdas.
- Jos lämmittimen johto on vaurioitunut tai joku muu lämmittimen sähköinen osa vaatii vaihtoa tai korjausta, nämä toimenpiteen on annettava sähköalan ammattilaisten tehtäväksi.

Vikatilanteiden selvittäminen

Noudata seuraavia ohjeita laitteen ongelmien ratkaisussa:

- Varmista, että verkkojohto on kunnolla kytketty pistorasiaan.
- Tarkista johto vaurioiden varalta.
- Varmista ON/OFF-kytkimen asento.
- Tarkista, onko infrapunalämmitin lamppu palanut.
- Mikäli infrapunalämmitin on ylikuumentumisen takia sammunut, irrota verkkojohdon pistotulppa pistorasiasta ja anna laitteen jäähtyä. Tarkista laite vaurioiden varalta noin puolen tunnin kuluttua sen jäähtytyä. Mikäli vikoja ei ilmene, kokeile käynnistää laite uudelleen. Ota yhteys infrapunalämmitin ostopaikkaan, mikäli laite ei toimi. Muissa ongelmatilanteissa ota yhteys myymälään.

Säilytys

Laite tulisi säilyttää kuivassa ja pölyttömässä tilassa. Vaihtoehtoisesti ota terassilämmitin käyttökauden jälkeen sisälle ja säilytä se kuivassa paikassa pussiin pakattuna.

Laitteen hävittäminen



EU -direktiivin 2002/96/EC mukaan kotitalouden sähkölaitteita, kuten tätä lämmitintä, ei saa hävittää tavallisen kotitalousjätteen mukana. Laite tulee hävittää sähkö- ja elektroniikkaromun (SER) kierrätyspisteessä. Maksuttomia kierrätyspisteitä löytyy sähkölaitteita myyvistä liikkeistä ja kunnallisilta jäteasemilta.

Asiakaspalvelu

- Laitteen mahdollinen korjaaminen pitää jättää valtuutettujen ammattilaisten tehtäväksi.
- Jos laite tarvitsee huoltoa tai korjauksia, ota yhteys valtuutettuun sähkölaitteiden huoltoliikkeeseen.
- Väärin tehdyt korjaukset vaarantavat laitteen sähköturvallisuuden ja ovat vaaraksi käyttäjälle.
- Laitteen takuu ei kata vikatilanteita, jotka johtuvat onnettomuuksista, väärinkäytöstä, laiminlyödyistä huollosta ja ylläpidosta, huolimattomuudesta tai laitteeseen tehdyistä muunnoksista.
- Tuotteita kehitetään jatkuvasti ja siksi varaamme oikeuden muutoksiin tuotteessa ja sitä koskevassa dokumentaatiossa.

Tuotetiedot

Mallinumero:	LDHR015-2003KY
Virtalähde (V):	220-240V~
Virrankulutus:	2000W
IP-luokitus:	IP65
Kaukosäädin:	Kyllä
Kauko-ohjaimen paristot:	2xAAA

I O -kytkimen toiminta

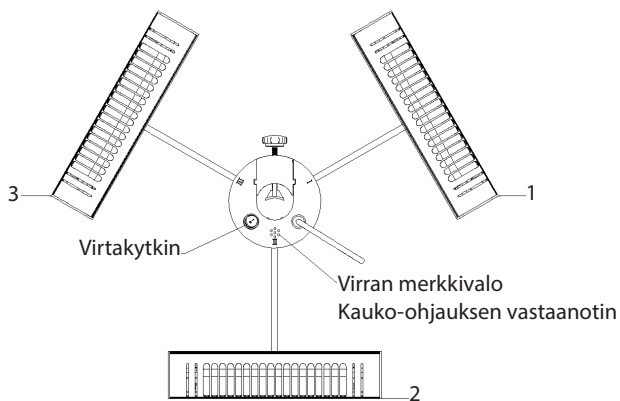
I = Standby
O = OFF

Valmiustila, jossa laite voidaan käynnistää ja sammuttaa kauko-ohjaimella.
Laite on sammutettu.

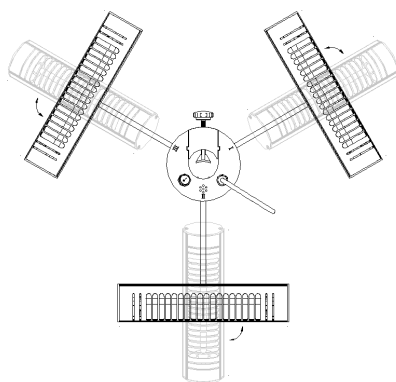
	Symboli	Painike	Toiminto
		1	Kytke lämmitin numero 1 päälle/pois.
		2	Kytke lämmitin numero 2 päälle/pois.
		3	Kytke lämmitin numero 3 päälle/pois.
		ON	Kytke kaikki 3 lämmitintä päälle.
		OFF	Kytke kaikki 3 lämmitintä pois päältä.

Asennus ja käyttö

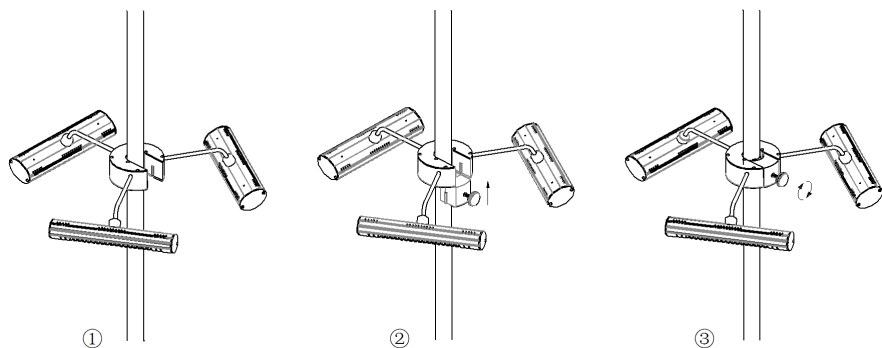
- Poista kaikki pakkausmateriaali mukaan lukien lämmityselementin ympäriltä kuljetussuojat. Varmista, että lämmitin ja sen verkkojohto ovat vahingoittumattomat.
- Varmista, että asennuspaikka sopii terassilämmittimelle.
- Säädä lämmitin sopivaan kulmaan.
- Laitteen (lämmittimen) alareunan etäisyyden lattiasta, pöydästä tai muista vastaavista pinnoista ja esineistä on oltava vähintään 50 cm. Laitteen (lämmittimen) yläreunan etäisyyden katosta, seinästä, verhosta, päivänvarjosta tai muusta vastaavasta pinnasta tai materiaalista pitää olla vähintään 25 cm.
- Asenna laite käyttöön kuvan 3 mukaisesti ja kiristä kiinnitysruuvi siten, että kiinnitys on luja ja tiukka.
- Asenna lämmitin siten, että se on mahdollisimman hyvin suojassa tuulelta ja sateelta.
- Kiinnitä verkkovirtajohto 230 -voltin maadoitettuun pistorasiaan ja aseta lämmittimen rungossa oleva katkaisija asentoon '1'. Tämän jälkeen ohjaa lämmitintä kaukosäätimellä.
- Asenna ennen käyttöä kaksi AAA -paristoa kaukosäätimeen. Paristot eivät kuulu pakkaukseen vaan ne pitää hankkia erikseen.



Kuva 1



Kuva 2



Kuva 3

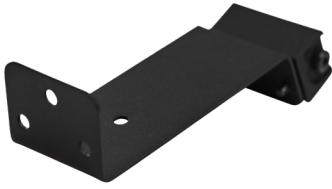


Art. no. 212-380



Art. no. 212-381

19 Tillbehör - Lisävarusteet



Art. no. 212-385



Art. no. 212-386



Art. no. 212-390



Art. no. 212-393

Imported by/importeret af:



NSH NORDIC A/S
Virkefeltet 4, 8740 Brædstrup, Danmark
www.nshnordic.com

