

TJEP 80/16 AUTO



Warning: Please read the instructions and warnings for this tool carefully before use. Failure to do so could lead to serious injury.

Tool specification, application and declaration of conformity

Explode drawing and spare part list

UK	BG	CZ	DA	DE
EE	ES	FI	FR	GR
HR	HU	IS	IT	LT
LV	MT	NL	NO	PL
PT	RO	SE	SK	SL

UK	Tool specification, application and declaration of conformity.....	3
BG	Технически спецификации, Приложение на инструменти и Декларация за съответствие	3
CZ	Specifikace nástroje, použití nástroje a prohlášení o shodě.....	4
DA	Værktøjsspecifikation, anvendelse af værktøj og overensstemmelseserklæring.....	4
DE	Werkzeugspezifikation, einsatzbereiche des Werkzeugs und Konformitätserklärung.....	5
EE	Tehnilised spetsifikatsioonid, tööriista rakendus ja vastavusdeklaratsioon.....	5
ES	Especificación de la herramienta, aplicación de la herramienta y declaración de conformidad	6
FI	Työkälun tiedot, työkalun käyttökohteet ja vaatimustenmukaisuusvakuutus	6
FR	Spécification de l'outil, application de l'outil et déclaration de conformité.....	7
GR	Προδιαγραφές εργαλείου, Εφαρμογή εργαλείου και Δήλωση συμμόρφωσης	7
HR	Specifikacija alata, primjena alata i izjava o sukladnosti	8
HU	Szerszámspecifikáció, szerszámalkalmazás és megfeleléségi nyilatkozat	8
IS	Tækniforskriftir, notkun verkfæris og samræmisyfirlýsing	9
IT	Specifiche dell'utensile, applicazioni dell'utensile e dichiarazione di conformità	9
	Explode drawing – TJEP 80/16 auto	10
	Spare part list – TJEP 80/16 auto.....	12
LT	Įrankio specifikacija, Įrankio taikymas ir Atitikties deklaracija.....	14
LV	Darbarīka specifikācijas, darbarīka pielietojums un atbilstības deklarācija	14
MT	Speċifikazzjoni tal-ġhodka, applikazzjoni tal-ġhodka u dikjarazzjoni tal-konformità.....	15
NL	Technische specificaties, gebruik van het gereedschap en verklaring van overeenstemming.....	15
NO	Tekniske spesifikasjoner, verktøybruk og samsvarserklæring.....	16
PL	Specyfikacja narzędzia, zastosowanie narzędzia lub deklaracja zgodności.....	16
PT	Especificação de ferramentas, aplicação das ferramentas e declaração de conformidade.....	17
RO	Specificațiile uneltei, aplicația uneltei și declarația de conformitate.....	17
SE	Vektygsspecifikation, verktygstillämpning och försäkran om överensstämmelse.....	18
SK	Technické špecifikácie, použitie nástroja a vyhlásenie o zhode	18
SL	Tehnične specifikacije, uporaba za orodja in izjava o skladnosti	19

Tool specification

Model	TJEP 80/16 auto
TJEP no.	100670
Length	381 mm
Width	43 mm
Height	140 mm
Weight	1.20 kg
Capacity	270 staples
Pressure	5.5 – 7.8 bar / 80 – 110 psi
Diameter, staples	21 Ga. (0.9 × 0.7 mm)
Length, staples	6 – 16 mm
Crown	12.8 mm
Type	Staples e.g. TJEP BE-80
L _{PA}	85.58 dB
L _{WA}	96.29 dB
Uncertainty (L _{PA} /L _{WA})	2.5 dB
^a hwz	1.91 m/s ²
Uncertainty (^a hwz)	0.68 m/s ²
Air consumption per cycle	0.280 litres @ 6 bar

As we are constantly developing and improving our tools, the information in this overview is subject to change without notice. Updated information can be found at www.tjep.eu

Tool application

- Housewraps, upholstery etc.
- Tools in bump fire mode shall only be used for production applications.

Accessories

Description	Description
TJEP Superflex air hose	TJEP Hose reel
TJEP air hose	TJEP all-season oil

Declaration of conformity

We;
TRUSTY SOURCES CORP., No. 7, Jingke 6th Rd., Taichung
Precision Machinery Park, Taichung 40852, Taiwan

declare under our sole responsibility that the;
TJEP 80/16 auto

conforms with the directive(s), its amendment(s) and standard(s);
2006/42/EC · EN ISO 11148-13: 2018

Authorized contact in EU to compile the Technical File;
KYOCERA UNIMERCO Fastening A/S, Drejervej 2, DK-7451 Sunds,
Tel: +45 97 14 14 40, Mr. Ebbe Hornstrup

Serial number can be found on the front page.

Date; 11.29.2019



Angela Lin
General Manager, TRUSTY SOURCES CORP., Taichung, Taiwan

Технически спецификации

Модел	TJEP 80/16 auto
TJEP №	100670
Дължина	381 mm
Ширина	43 mm
Височина	140 mm
Тегло	1,2 kg
Капацитет	270 крепежни скоби
Налягане	5,5 – 7,8 bar / 80 – 110 psi
Диаметър, крепежни скоби	21 Ga. (0,9 × 0,7 mm)
Дължина, крепежни скоби	6 – 16 mm
Ширина, крепежни скоби	12,8 mm
Тип	Крепежни скоби, напр. TJEP BE-80
L _{PA}	85,6 dB
L _{WA}	96,29 dB
Неточност (L _{PA} /L _{WA})	2,5 dB
^a hwz	1,91 m/s ²
Неточност (^a hwz)	0,68 m/s ²
Разход на въздух на цикъл	0,280 литра @ 6 bar

Тъй като непрекъснато развиваме и подобряваме нашите продукти, информацията в този общ преглед подлежи на промени без уведомление за това. Актуализираната информация може да се намери на www.tjep.eu

Приложение на инструменти

- Хидроветрозащитни мембрани, тапицерии и др.
- Инструменти в режим на контактно изстрелване трябва да се използват само за производствени приложения.

Акcesoари

Описание	Описание
Маркуч за въздух TJEP Superflex	Макара за маркуч TJEP
Маркуч за въздух TJEP	Всесезонно масло TJEP

Декларация за съответствие

Ние;
TRUSTY SOURCES CORP., No. 7, Jingke 6th Rd., Taichung
Precision Machinery Park, Taichung 40852, Тайван

декларираме на своя еднолична отговорност, че;
TJEP 80/16 auto

съответства на директивите, техните изменения и стандарти;
2006/42/EC · EN ISO 11148-13: 2018

Упълномощен контакт в ЕС за окомплектоване на Техническата информация;
KYOCERA UNIMERCO Fastening A/S, Drejervej 2, DK-7451 Sunds,
Тел: +45 97 14 14 40, г-н. Ebbe Hornstrup

Серийният номер може да се намери на заглавната страница.

Дата; 29.11.2019 г.



Angela Lin
Главен директор, TRUSTY SOURCES CORP., Taichung, Тайван

Specifikace nástroje

Model	TJEP 80/16 auto
Č. TJEP	100670
Délka	381 mm
Šířka	43 mm
Výška	140 mm
Hmotnost	1,2 kg
Kapacita	270 spony
Tlak	5,5 – 7,8 barů / 80 – 110 psi
Průměr, spony	21 Ga. (0,9 × 0,7 mm)
Délka, spony	6 – 16 mm
Šířka, spony	12,8 mm
Typ	Spony, např. TJEP BE-80
L_{PA}	85,6 dB
L_{WA}	96,29 dB
Nejistota (L_{PA}/L_{WA})	2,5 dB
$^{*}hwz$	1,91 m/s ²
Nejistota ($^{*}hwz$)	0,68 m/s ²
Spotřeba vzduchu na cyklus	0,280 litres @ 6 barů

Protože naše nástroje neustále vyvíjíme a zdokonalujeme, informace uvedené v tomto přehledu mohou být změněny bez předchozího upozornění. Aktuální informace najdete na webu www.tjep.eu

Použití nástroje

- Zateplovací desky, čalounění atd.
- Nástroje v režimu nárazového vystřelování se smí používat pouze při výrobě.

Příslušenství

Popis	Popis
Vzduchová hadice TJEP Superflex	Cívka s hadicí TJEP
Vzduchová hadice TJEP	Celoroční olej TJEP

Prohlášení o shodě

My, společnost
TRUSTY SOURCES CORP., No. 7, Jingke 6th Rd., Taichung
Precision Machinery Park, Taichung 40852, Taiwan

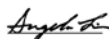
prohlašujeme na svou vlastní odpovědnost, že produkt
TJEP 80/16 auto

splňuje požadavky následujících směrnic, jejich dodatků a norem:
2006/42/EC · EN ISO 11148-13: 2018

Autorizovaný kontakt v EU pro technickou dokumentaci:
KYOCERA UNIMERCO Fastening A/S, Drejervej 2, DK-7451 Sunds,
Tel.: +45 97 14 14 40, p. Ebbe Hornstrup

Sériové číslo je uvedeno na přední straně.

Datum: 29. 11. 2019



Angela Lin
Generální ředitel, TRUSTY SOURCES CORP., Taichung, Taiwan

Værktøjsspecifikation

Model	TJEP 80/16 auto
TJEP nr.	100670
Længde	381 mm
Bredde	43 mm
Højde	140 mm
Vægt	1,2 kg
Kapacitet	270 klammer
Tryk	5,5 – 7,8 bar / 80 – 110 psi
Diameter, klammer	21 Ga. (0,9 × 0,7 mm)
Længde, klammer	6 – 16 mm
Bredde, klammer	12,8 mm
Type	Klammer f.eks. TJEP BE-80
L_{PA}	85,6 dB
L_{WA}	96,29 dB
Usikkerhed (L_{PA}/L_{WA})	2,5 dB
$^{*}hwz$	1,91 m/s ²
Usikkerhed ($^{*}hwz$)	0,68 m/s ²
Luftforbrug pr. skud	0,280 liter @ 6 bar

Da vi konstant udvikler og forbedrer vores værktøjer, kan oplysningerne i denne oversigt ændres uden varsel. Opdaterede oplysninger kan findes på www.tjep.dk

Anvendelse af værktøj

- Vindpap, møbelpolstring mv.
- Værktøjer indstillet til slagskydning må kun bruges til industriel produktion.

Tilbehør

Beskrivelse	Beskrivelse
TJEP Superflex trykluftslange	TJEP slangeoprul
TJEP trykluftslange	TJEP helårsolie

Overensstemmelseserklæring

Undertegnede;
TRUSTY SOURCES CORP., No. 7, Jingke 6th Rd., Taichung
Precision Machinery Park, Taichung 40852, Taiwan

erklærer på eget ansvar, at
TJEP 80/16 auto

er i overensstemmelse med direktivet(erne), dets ændring(er) og
standarden(erne);
2006/42/EC · EN ISO 11148-13: 2018

Autoriseret kontakt i EU til at udarbejde den tekniske dossier;
KYOCERA UNIMERCO Fastening A/S, Drejervej 2, DK-7451 Sunds,
Tlf: +45 97 14 14 40, hr. Ebbe Hornstrup

Serienummeret findes på forsiden.

Dato: 29.11.2019



Angela Lin
Administrerende direktør, TRUSTY SOURCES CORP., Taichung,
Taiwan

Werkzeugspezifikation

Modell	TJEP 80/16 auto
Artikel Nr.	100670
Länge	381 mm
Breite	43 mm
Höhe	140 mm
Gewicht	1,2 kg
Kapazität	270 Klammern
Druck	5,5 – 7,8 bar / 80 – 110 psi
Durchmesser, Klammern	21 Ga. (0,9 × 0,7 mm)
Länge, Klammern	6 – 16 mm
Breite, Klammern	12,8 mm
Typ	Klammern z.B. TJEP BE-80
L _{PA}	85,6 dB
L _{WA}	96,29 dB
Unschärfe (L _{PA} /L _{WA})	2,5 dB
^a hwz	1,91 m/s ²
Unschärfe (^a hwz)	0,68 m/s ²
Luftverbrauch pro Vorgang	0,280 Liter @ 6 bar

Da wir unsere Werkzeuge ständig weiterentwickeln und verbessern, behalten wir uns Änderungen an den in dieser Übersicht angezeigten Informationen ohne vorherige Ankündigung vor. Informationen auf dem neuesten Stand finden Sie auf www.tjep.de

Einsatzbereiche des Werkzeugs

- Baufolien, Polsterung usw.
- Werkzeuge im Druckabzugsmodus dürfen nur für Produktionsanwendungen verwendet werden.

Zubehör

Beschreibung	Beschreibung
TJEP Superflex Druckluftschlauch	TJEP Schlauchtrommel
TJEP Druckluftschlauch	TJEP Ganzjahresöl

Konformitätserklärung

Wir,
TRUSTY SOURCES CORP., No. 7, Jingke 6th Rd., Taichung Precision Machinery Park, Taichung 40852, Taiwan,
erklären in alleiniger Verantwortung, dass die TJEP 80/16 auto
den folgenden Richtlinien und Normen in ihrer jeweils gültigen Fassung entspricht;
2006/42/EC · EN ISO 11148-13: 2018
Bevollmächtigter zur Zusammenstellung der technischen Unterlagen in der EU:
KYOCERA UNIMERCO Fastening A/S, Drejervej 2, DK-7451 Sunds, Tel: +45 97 14 14 40, Herr. Ebbe Hornstrup
Die Seriennummer des Werkzeugs kann dem Deckblatt entnommen werden.

Datum; 29.11.2019



Angela Lin
Geschäftsführer, TRUSTY SOURCES CORP., Taichung, Taiwan

Tehnilised spetsifikatsioonid

Mudel	TJEP 80/16 auto
TJEP nr	100670
Pikkus	381 mm
Laius	43 mm
Kõrgus	140 mm
Kaal	1,2 kg
Võimsus	270 klambrid
Töörihk	5,5 – 7,8 baari / 80 – 110 psi
Diameeter, klambrid	21 Ga. (0,9 × 0,7 mm)
Pikkus, klambrid	6 – 16 mm
Laius, klambrid	12,8 mm
Tüüp	Klamber, nt TJEP BE-80
L _{PA}	85,6 dB
L _{WA}	96,29 dB
Möötemääramatus (L _{PA} /L _{WA})	2,5 dB
^a hwz	1,91 m/s ²
Möötemääramatus (^a hwz)	0,68 m/s ²
Õhu tarbimine tsükli kohta	0,280 liitrit @ 6 baari

Kuna arendame ja täiustame pidevalt oma tooteid, võib selles ülevaates olev teave eelneva teavitusega muutuda.
Uuendatud teabe leiate veebilehelt www.tjep.eu

Tööriista rakendus

- Hoone kattede, isolatsiooni jms
- Löögi päästiku režiimil tööriistu tohib kasutada ainult tootmisrakendustes.

Tarvikud

Kirjeldus	Kirjeldus
TJEP Superflexi õhuvoolik	TJEP-i voolikurull
TJEP-i õhuvoolik	TJEP-i aasta läbi kasutatav õli

Vastavusdeklaratsioon

Meie;
TRUSTY SOURCES CORP., No. 7, Jingke 6th Rd., Taichung Precision Machinery Park, Taichung 40852, Taiwan

kinnitame omal vastutusel, et
TJEP 80/16 auto

vastab direktiividele, nende muudatustele ning standarditele
2006/42/EC · EN ISO 11148-13: 2018

Volitatud kontakt ELIS tehnilise toimiku koostamiseks
KYOCERA UNIMERCO Fastening A/S, Drejervej 2, DK-7451 Sunds,
Tel: +45 97 14 14 40, Mr. Ebbe Hornstrup

Seerianumbri leiate esilehelt.

Kuupäev; 29.11.2019



Angela Lin
Juhataja, TRUSTY SOURCES CORP., Taichung, Taiwan

Especificación de la herramienta

Modelo	TJEP 80/16 auto
N.º TJEP	100670
Longitud	381 mm
Anchura	43 mm
Altura	140 mm
Peso	1,2 kg
Capacidad	270 grapas
Presión	5,5 – 7,8 bar / 80 – 110 psi
Diámetro, grapas	21 Ga. (0,9 × 0,7 mm)
Longitud, grapas	6 – 16 mm
Anchura, grapas	12,8 mm
Tipo	Grapa; p. ej., TJEP BE-80
L _{PA}	85,6 dB
L _{WA}	96,29 dB
Incertidumbre (L _{PA} /L _{WA})	2,5 dB
^a hwz	1,91 m/s ²
Incertidumbre (^a hwz)	0,68 m/s ²
Consumo de aire por ciclo	0,280 litros @ 6 bar

Puesto que nuestras herramientas están sometidas a un proceso de desarrollo y mejora continuo, la información de esta sinopsis está sujeta a cambios sin previo aviso. Puede encontrar la información actualizada en www.tjep.eu

Aplicación de la herramienta

- Membranas hidrófugas, tapicería, etc.
- Las herramientas en modo de disparo por contacto solo deben utilizarse para aplicaciones de producción.

Accesorios

Descripción	Descripción
Manguera de aire Superflex TJEP	Carrete de manguera TJEP
Manguera de aire TJEP	Aceite multiuso TJEP

Declaración de conformidad

Por la presente,
TRUSTY SOURCES CORP., No. 7, Jingke 6th Rd., Taichung
Precision Machinery Park, Taichung 40852, Taiwán

declara bajo responsabilidad exclusiva que la
TJEP 80/16 auto

cumple las directivas, sus modificaciones y las normas:
2006/42/EC · EN ISO 11148-13: 2018

Contacto autorizado en la UE para la compilación de la
documentación técnica:
KYOCERA UNIMERCO Fastening A/S, Drejervej 2, DK-7451 Sunds,
Tel: +45 97 14 14 40, Sr. Ebbe Hornstrup

El número de serie está indicado en la portada.

Fecha: 29/11/2019



Angela Lin, autorizada
Directora general, TRUSTY SOURCES CORP., Taichung, Taiwán

Työkälun tiedot

Malli	TJEP 80/16 auto
TJEP-nro	100670
Pituus	381 mm
Leveys	43 mm
Korkeus	140 mm
Paino	1,2 kg
Kapasiteetti	270 hakaset
Paine	5,5 – 7,8 bar / 80 – 110 psi
Hakaset halkaisija	21 Ga. (0,9 × 0,7 mm)
Hakaset pituus	6 – 16 mm
Hakaset leveys	12,8 mm
Tyyppi	Hakaset, esim. TJEP BE-80
L _{PA}	85,6 dB
L _{WA}	96,29 dB
Epävarmuus (L _{PA} /L _{WA})	2,5 dB
^a hwz	1,91 m/s ²
Epävarmuus (^a hwz)	0,68 m/s ²
Ilmankulutus jaksoa kohden	0,280 litraa @ 6 bar

Koska kehitämme ja parannamme jatkuvasti työkalujamme, tämän yleiskuvauksen tiedot voivat muuttua ilman erillistä ilmoitusta. Päivitetyt tiedot löytyvät osoitteesta www.tjep.eu

Työkälun käyttökohteet

- Aluskatteet, tuulensuojat, verhoilut, jne.
- Kosketuslaukaisutilassa olevia työkaluja saa käyttää vain tuotantoversoivelluksissa.

Lisätarvikkeet

Kuvaus	Kuvaus
TJEP Superflex -ilmaletku	TJEP-letkukela
TJEP-ilmaletku	TJEP-all-season-öljy

Vaativuustentmukaisuusvakuutus

Me;
TRUSTY SOURCES CORP., No. 7, Jingke 6th Rd., Taichung
Precision Machinery Park, Taichung 40852, Taiwan

vakuutamme yksinomaisella vastuullamme, että;
TJEP 80/16 auto

vastaa seuraavia direktiivejä, niiden muutettuja versioita ja
standardeja;
2006/42/EC · EN ISO 11148-13: 2018

Teknisen tiedoston laatimiseen valtuutettu yhteyshenkilö EU:ssa;
KYOCERA UNIMERCO Fastening A/S, Drejervej 2, DK-7451 Sunds,
Puh.: +45 97 14 14 40, Ebbe Hornstrup

Sarjanumero on merkitty etusivulle.

Päivämäärä; 29.11.2019



Angela Lin
General Manager, TRUSTY SOURCES CORP., Taichung, Taiwan

Spécification de l'outil

Model	TJEP 80/16 auto
TJEP n°	100670
Longueur	381 mm
Largeur	43 mm
Hauteur	140 mm
Poids	1,2 kg
Capacité	270 agrafes
Pression	5,5 – 7,8 bar / 80 – 110 psi
Diamètre, agrafes	21 Ga. (0,9 × 0,7 mm)
Longueur, agrafes	6 – 16 mm
Largeur, agrafes	12,8 mm
Type	Agrafes par ex. TJEP BE-80
L _{PA}	85,6 dB
L _{WA}	96,29 dB
Incertitude (L _{PA} /L _{WA})	2,5 dB
^a hwz	1,91 m/s ²
Incertitude (^a hwz)	0,68 m/s ²
Consommation d'air par cycle	0,280 litres @ 6 bar

Comme nous développons et améliorons constamment nos outils, les informations contenues dans cet aperçu sont susceptibles d'être modifiées sans préavis. Des informations actualisées sont disponibles à l'adresse suivante : www.tjep.fr

Application de l'outil

- Revêtements, tissu d'ameublement, etc.
- Les outils en mode Bump Fire (allumage à secousse) ne doivent être utilisés que pour des applications de production.

Accessoires

Description	Description
TJEP Flexible air comprimé	TJEP Enrouleur air comprimé
TJEP air comprimé	TJEP lubrifiant pneumatique

Déclaration de conformité

Nous, TRUSTY SOURCES CORP., No. 7, Jingke 6th Rd., Taichung Precision Machinery Park, Taichung 40852, Taiwan

déclarons sous notre seule responsabilité ce qui suit : TJEP 80/16 auto

est conforme à la (aux) directive(s), à ses (leurs) modifications et à ses (leurs) normes ;

2006/42/EC · EN ISO 11148-13: 2018

Contact autorisé dans l'UE pour la constitution du dossier technique : KYOCERA UNIMERCO Fastening A/S, Drejervej 2, DK-7451 Sunds, Tél. : +45 97 14 14 40, M. Ebbe Hornstrup

Le numéro de série se trouve sur la première page.

Date : 29.11.2019



Angela Lin, Directrice générale, TRUSTY SOURCES CORP., Taichung, Taiwan

Προδιαγραφές εργαλείου

Μοντέλο	TJEP 80/16 auto
TJEP αρ.	100670
Μήκος	381 mm
Πλάτος	43 mm
Ύψος	140 mm
Βάρος	1,2 kg
Χωρητικότητα	270 διπλόκαρφα
Πίεση	5,5 – 7,8 bar / 80 – 110 psi
Διάμετρος, διπλόκαρφα	21 Ga. (0,9 × 0,7 mm)
Μήκος, διπλόκαρφα	6 – 16 mm
Πλάτος, διπλόκαρφα	12,8 mm
Τύπος	Διπλόκαρφο π.χ. TJEP BE-80
L _{PA}	85,6 dB
L _{WA}	96,29 dB
Αβεβαιότητα (L _{PA} /L _{WA})	2,5 dB
^a hwz	1,91 m/s ²
Αβεβαιότητα (^a hwz)	0,68 m/s ²
Κατανάλωση αέρα ανά κύκλο	0,280 λίτρα @ 6 bar

Καθώς αναπτύσσουμε και βελτιώνουμε συνεχώς τα εργαλεία μας, οι πληροφορίες που περιλαμβάνονται σε αυτήν την επισκόπηση μπορεί να αλλάξουν χωρίς προειδοποίηση. Μπορείτε να βρείτε ενημερωμένες πληροφορίες στη διεύθυνση www.tjep.eu

Εφαρμογή εργαλείου

- Υλικά επιφανειακής προστασίας κτιρίων, ταπετσαρίες κ.λπ.
- Τα εργαλεία σε λειτουργία βολής με επαφή θα πρέπει να χρησιμοποιούνται μόνο σε εφαρμογές παραγωγής!

Παρελκόμενα

Περιγραφή	Περιγραφή
Σωλήνας αέρα TJEP Superflex	Μπομπίνα σωλήνα TJEP
Σωλήνας αέρα TJEP	Λάδι TJEP παντός καιρού

Δήλωση συμμόρφωσης

Οι ακόλουθες εταιρείες: TRUSTY SOURCES CORP., No. 7, Jingke 6th Rd., Taichung Precision Machinery Park, Taichung 40852, Taiwan

δηλώνουμε με αποκλειστική μας ευθύνη ότι το TJEP 80/16 auto

συμμορφώνεται με τις οδηγίες, τις τροποποιήσεις και τα πρότυπα 2006/42/EC · EN ISO 11148-13: 2018

Εξουσιοδοτημένος υπεύθυνος επικοινωνίας στην Ε.Ε. για τη σύνταξη του τεχνικού φακέλου: KYOCERA UNIMERCO Fastening A/S, Drejervej 2, DK-7451 Sunds, τηλ.: +45 97 14 14 40, K. Ebbe Hornstrup

Ο αριθμός σειράς αναγράφεται στην μπροστινή σελίδα.

Ημερομηνία: 29/11/2019



Angela Lin
Γενικός διευθυντής, TRUSTY SOURCES CORP., Taichung, Taiwan

Specifikacija alata

Model	TJEP 80/16 auto
TJEP br.	100670
Duljina	381 mm
Širina	43 mm
Visina	140 mm
Težina	1,2 kg
Kapacitet	270 spajalice
Tiak	5,5 – 7,8 bara / 80 – 110 psi
Promjer spajalice	21 Ga. (0,9 × 0,7 mm)
Duljina spajalice	6 – 16 mm
Širina spajalice	12,8 mm
Tip	Spajalica npr. TJEP BE-80
L_{PA}	85,6 dB
L_{WA}	96,29 dB
Nepreciznost (L_{PA}/L_{WA})	2,5 dB
$^{*}hwz$	1,91 m/s ²
Nepreciznost ($^{*}hwz$)	0,68 m/s ²
Potrošnja zraka po ciklusu	0,280 litara @ 6 bara

Neprekidno razvijamo i poboljšavamo svoje alate, a informacije u ovom pregledu mogu se mijenjati bez prethodne obavijesti. *Ažurirane informacije dostupne su na www.tjep.eu*

Primjena alata

- Folije za zgrade, presvlake, itd.
- Alati u načinu rada s okidanjem pritisakanjem o podlogu smiju se koristiti isključivo u proizvodnji.

Pribor

Opis	Opis
TJEP crijevo za zrak Superflex	TJEP kolut za crijevo
TJEP crijevo za zrak	TJEP ulje za sva godišnja doba

Izjava o sukladnosti

Mi,
TRUSTY SOURCES CORP., No. 7, Jingke 6th Rd., Taichung
Precision Machinery Park, Taichung 40852, Tajvan

izjavljujemo pod vlastitom odgovornošću da
TJEP 80/16 auto

ispunjava zahtjeve direktiva, njihovih dopuna i standarda
2006/42/EC · EN ISO 11148-13: 2018

Ovlaštena osoba u Europskoj uniji za sastavljanje tehničke dokumentacije
KYOCERA UNIMERCO Fastening A/S, Drejervej 2, DK-7451 Sunds,
Tel.: +45 97 14 14 40, g. Ebbe Hornstrup

Serijski broj nalazi se na prednjoj stranici.

Datum; 29.11.2019



Angela Lin
Generalni direktor, TRUSTY SOURCES CORP., Taichung, Tajvan

Szerszámspecifikáció

Modell	TJEP 80/16 auto
TJEP sz.	100670
Hosszúság	381 mm
Szélesség	43 mm
Magasság	140 mm
Tömeg	1,2 kg
Kapacitás	270 kapocs
Nyomás	5,5 – 7,8 bar / 80 – 110 psi
Átmérő, kapocs	21 Ga. (0,9 × 0,7 mm)
Hosszúság, kapocs	6 – 16 mm
Szélesség, kapocs	12,8 mm
Típus	Kapocs, pl. TJEP BE-80
L_{PA}	85,6 dB
L_{WA}	96,29 dB
Bizonyalanság (L_{PA}/L_{WA})	2,5 dB
$^{*}hwz$	1,91 m/s ²
Bizonyalanság ($^{*}hwz$)	0,68 m/s ²
Levegőfelhasználás ciklusonként	0,280 liter @ 6 bar

Mivel számszámunkat folyamatosan fejlesztjük és javítjuk, a jelen áttekintésben szereplő információk előzetes értesítés nélkül változhatnak. A friss információk megtalálhatók itt: www.tjep.eu

Szerszámkalkalmazás

- Épületburkolatok, kárpit stb.
- Kilövelléses üzemmódban a számszámok csak gyártási alkalmazásokhoz használhatók

Tartozékok

Leírás	Leírás
TJEP Superflex légtömlő	TJEP tömlőtekerics
TJEP légtömlő	TJEP négyévszakos olaj

Megfelelőségi nyilatkozat

Vállalatunk, a
TRUSTY SOURCES CORP., No. 7, Jingke 6th Rd., Taichung
Precision Machinery Park, Taichung 40852, Tajvan

saját felelősségünk tudatában nyilatkozunk, hogy
TJEP 80/16 auto

megfelel az irányelv(ek)nek, azok módosításának (módosításainak) és a szabvány(ok)nak
2006/42/EC · EN ISO 11148-13: 2018

A műszaki fájlok összeállítását végző hivatalos képviselő az EU-ban
KYOCERA UNIMERCO Fastening A/S, Drejervej 2, DK-7451 Sunds,
Tel.: +45 97 14 14 40, Ebbe Hornstrup

A sorozatszám az előlapon található.

Dátum; 2019. 11. 29



Angela Lin
Általános menedzser, TRUSTY SOURCES CORP., Taichung,
Tajvan

Tækniforskriftir

Tegund	TJEP 80/16 auto
TJEP-nr.	100670
Lengd	381 mm
Breidd	43 mm
Hæð	140 mm
Þyngd	1,2 kg
Rúmtak	270 hefti
Þrýstingur	5,5 – 7,8 bör / 80 – 110 psi
Diameter, hefti	21 Ga. (0,9 × 0,7 mm)
Length, hefti	6 – 16 mm
Breidd, hefti	12,8 mm
Type	Hefti, þ.e. TJEP BE-80
L _{PA}	85,6 dB
L _{WA}	96,29 dB
Óvissa (L _{PA} /L _{WA})	2,5 dB
^h hwz	1,91 m/s ²
Óvissa (^h hwz)	0,68 m/s ²
Lofnotkun á lotu	0,280 lítrar @ 6 bör

Þar sem við erum stöðugt að þróa og endurbæta vörur okkar, geta upplýsingarnar í þessu yfirliti breyst án fyrirvara. Uppfærðar upplýsingar er að finna á www.tjep.eu

Notkun verkfæris

- Öndunardúkar, bólstrun o.s.frv.
- Þegar verkfæri eru í stillingu sem hleypir af með snertingu skal aðeins nota þau á vinnustað.

Aukahlutir

Lýsing	Lýsing
TJEP Superflex-loftslanga	TJEP-slönguspóla
TJEP-loftslanga	TJEP-olía fyrir allar árstíðir

Samræmisyfirlýsing

Við;
TRUSTY SOURCES CORP., No. 7, Jingke 6th Rd., Taichung
Precision Machinery Park, Taichung 40852, Taiwan

lýsum yfir samkvæmt eigin ábyrgð að;
TJEP 80/16 auto

er í samræmi við tilskipun/tilskipanir, breytingu/breytingar og staðal/staðla;
2006/42/EC · EN ISO 11148-13: 2018

Viðurkennd tengiliður í ESB til að setja saman tækniskjölun;
KYOCERA UNIMERCO Fastening A/S, Drejervej 2, DK-7451 Sunds,
sími: +45 97 14 14 40, Mr. Ebbe Hornstrup

Raðnúmer er að finna á forsiðunni.

Dagsetning; 29.11.2019



Angela Lin
Frankvæmdastjóri, TRUSTY SOURCES CORP., Taichung, Taiwan

Specifiche dell'utensile

Modello	TJEP 80/16 auto
TJEP n.	100670
Lunghezza	381 mm
Larghezza	43 mm
Altezza	140 mm
Peso	1,2 kg
Capacità	270 graffe
Pressione	5,5 – 7,8 bar / 80 – 110 psi
Diametro graffe	21 Ga. (0,9 × 0,7 mm)
Lunghezza graffe	6 – 16 mm
Larghezza graffe	12,8 mm
Tipo	Graffe, ad esempio TJEP BE-80
L _{PA}	85,6 dB
L _{WA}	96,29 dB
Tolleranza (L _{PA} /L _{WA})	2,5 dB
^h hwz	1,91 m/s ²
Tolleranza (^h hwz)	0,68 m/s ²
Consumo d'aria per ciclo	0,280 litri @ 6 bar

In un'ottica di continuo sviluppo e miglioramento degli utensili, le informazioni qui contenute possono essere modificate senza preavviso. Le informazioni aggiornate sono disponibili sul sito www.tjep.eu

Applicazioni dell'utensile

- Rivestimenti per edifici, tappezzeria ecc.
- Gli utensili si possono usare in modalità di tiro rapido solo per applicazioni di produzione.

Accessori

Descrizione	Descrizione
Tubo aria Superflex TJEP	Avvolgitubo TJEP
Tubo aria TJEP	Olio all-season TJEP

Dichiarazione di conformità

L'azienda
TRUSTY SOURCES CORP., No. 7, Jingke 6th Rd., Taichung
Precision Machinery Park, Taichung 40852, Taiwan

dichiara sotto la sua esclusiva responsabilità che il prodotto
TJEP 80/16 auto

è conforme alle direttive, alle relative modifiche e alle norme
2006/42/EC · EN ISO 11148-13: 2018

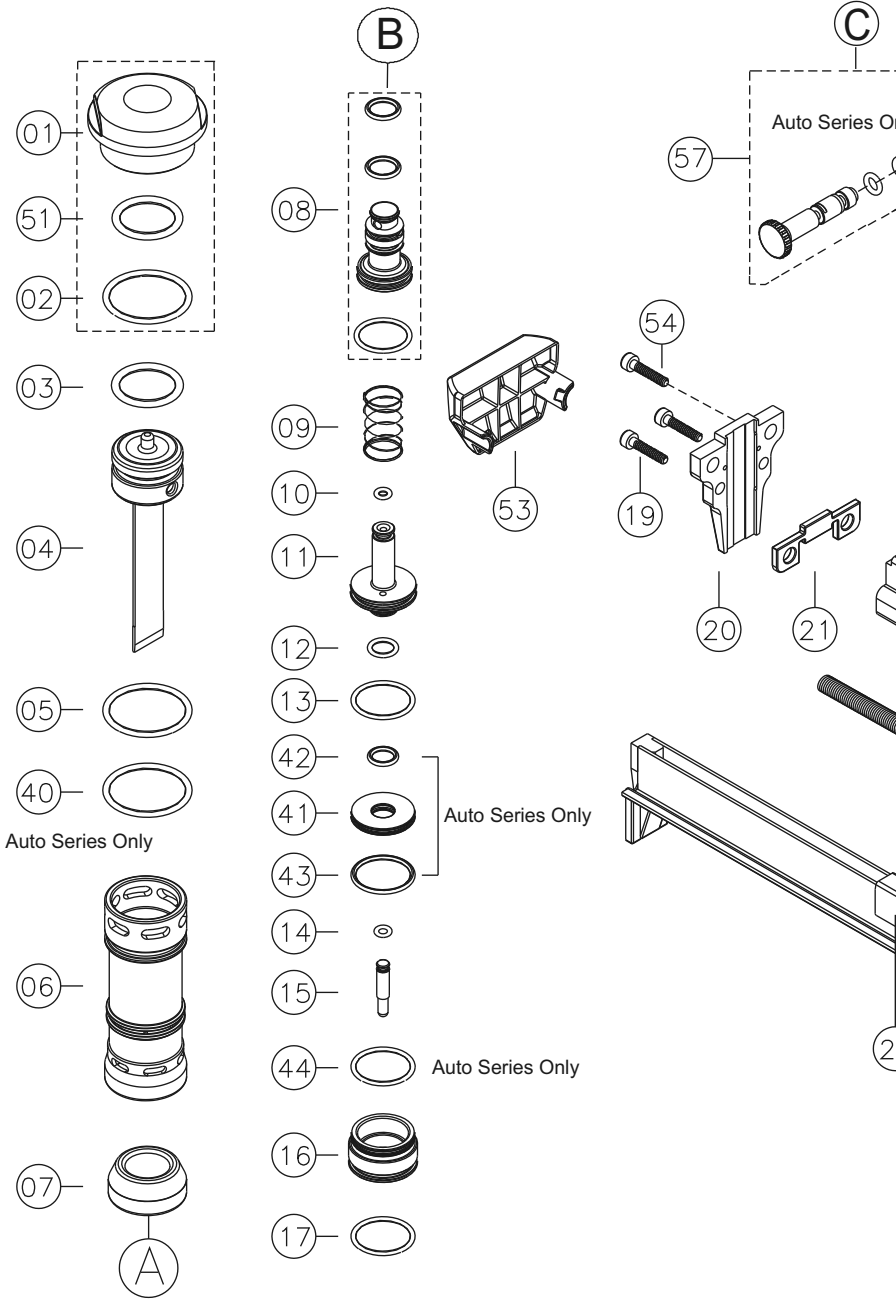
Contatto autorizzato alla compilazione del Dossier tecnico nell'UE:
KYOCERA UNIMERCO Fastening A/S, Drejervej 2, DK-7451 Sunds,
Tel: +45 97 14 14 40, Mr. Ebbe Hornstrup

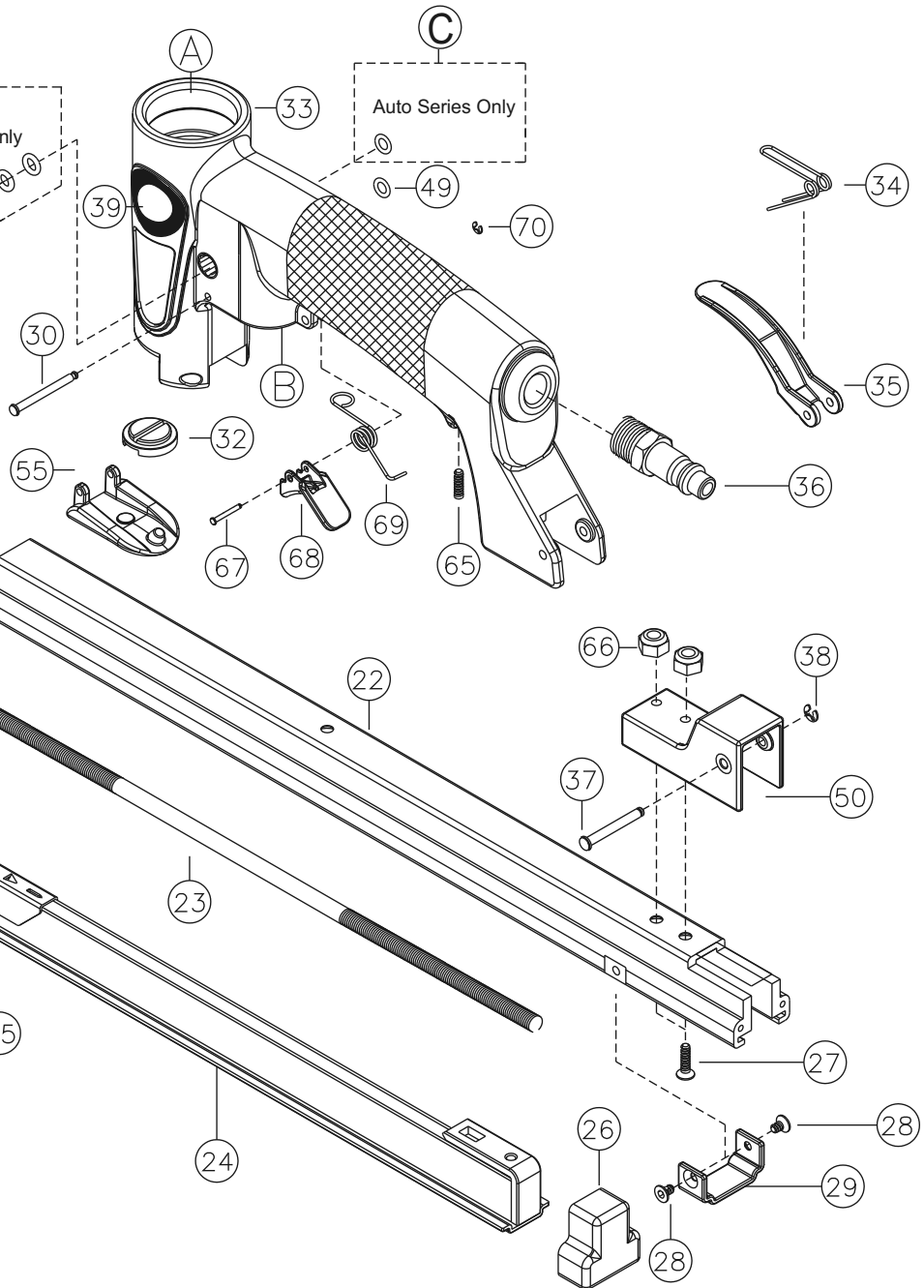
Il numero di serie è riportato sulla pagina di copertina.

Data: 29/11/2019



Angela Lin
General Manager, TRUSTY SOURCES CORP., Taichung, Taiwan





Spare part list – TJEP 80/16 auto

ITEM NO.	PART NO.	DESCRIPTION
1	18015	HAMMER HEAD CAP
2	90000	O-RING (HEAD CAP)
3	90001	O-RING (DRIVER PISTON)
4	18020	PISTON RAM ASSEMBLY WITHOUT O-RING (80 SERIES)
5	90000	O-RING (CYLINDER)
6	18040	CYLINDER (AUTO SERIES)
7	18050	BUMPER
8	18060-1	TRIGGER VALVE KIT
9	18070	TRIGGER VALVE SPRING
10	90055	O-RING C (TRIGGER VALVE)
11	18090	TRIGGER VALVE B (AUTO SERIES)
12	90006	O-RING D (TRIGGER VALVE / AUTO SERIES)
13	90008	O-RING E (TRIGGER VALVE / AUTO SERIES)
14	90009	O-RING F (TRIGGER VALVE)
15	18110	TRIGGER VALVE STEM (AUTO SERIES)
16	18130	TRIGGER VALVE GUIDE (AUTO SERIES)
17	90007	O-RING E (TRIGGER VALVE)
19	91001	HEX.SOC.HD.SCREW
20	18140	NOSE (80 SERIES)
21	18150	NOSE PLATE (71 / 80 SERIES)
22	18161	MAGAZINE COVER (80DM SERIES)
23	18171	PUSHER SPRING
24	18181	MAGAZINE (80DM SERIES)
25	18190	PUSHER (80 SERIES)

ITEM NO.	PART NO.	DESCRIPTION
26	18200	REAR MAGAZINE BUMPER
27	93001	HEX.SOC.FT HD.SCREW (71 / 80 SERIES)
28	93003	HEX.SOC.FT HD.SCREW
29	18210	MAGAZINE RETAINER
30	18220	PIN (TRIGGER)
32	18240	SEAL
33	18485-2	"GUN BODY (AUTO SERIES) (#33, 18485-2, GUN BODY<AUTO SERIES>) (#61, 18325, SWITCH RING)"
34	18271	MAGAZINE LATCH SPRING
35	18281	MAGAZINE LATCH (DM SERIES)
36	94001-1	AIR PLUG
37	18291	PIN (MAGAZINE LATCH)
38	95001	E-RING
39	23000	RUBBER LABEL
40	90015	O-RING (HEAD CAP/CYLINDER) (AUTO SERIES ONLY)
41	18310	TRIGGER VALVE PLATE (AUTO SERIES ONLY)
42	90005	O-RING TRIGGER (AUTO SERIES ONLY)
43	90033	O-RING TRIGGER (AUTO SERIES ONLY)
44	90033	O-RING TRIGGER (AUTO SERIES ONLY)
49	90010	O-RING
50	18340	LATCH BRACKET
51	90087	O-RING
53	18330	NOSE COVER
54	91000-1	HEX.SOC.HD.SCREW+SW

ITEM NO.	PART NO.	DESCRIPTION
55	18231	TRIGGER
57	18322-1	AUTOMATIC ADJUST SWITCH KIT (AUTO SERIES ONLY)
65	99004	HEX.SOC.HDLESS.BOLT
66	97003	NYLON NUT
67	18370	PIN
68	28100	DOUBLE TRIGGER
69	18390	DOUBLE TRIGGER LATCH SPRING
70	95002	E-RING

Įrankio specifikacija

Modelis	TJEP 80/16 auto
TJEP nr.	100670
Ilgis	381 mm
Plotis	43 mm
Aukštis	140 mm
Svaris	1,2 kg
Talpa	270 sąvaržos
Slėgis	5,5 – 7,8 bar / 80 – 110 psi
Skersmuo, sąvaržos	21 Ga. (0,9 × 0,7 mm)
Ilgis, sąvaržos	6 – 16 mm
Plotis, sąvaržos	12,8 mm
Tipas	Sąvaržos, pvz., TJEP BE-80
L_{PA}	85,6 dB
L_{WA}	96,29 dB
Neapibrėžtis (L_{PA}/L_{WA})	2,5 dB
$^{*}hwz$	1,91 m/s ²
Neapibrėžtis ($^{*}hwz$)	0,68 m/s ²
Oro sąnaudos vienam ciklui	0,280 litro @ 6 bar

Nuolat kuriame ir tobuliname savo įrankius, todėl šioje apžvalgoje pateikiama informacija gali būti keičiama iš anksto neįspėjus. Atnaujintą informaciją galite rasti www.tjep.eu

Įrankio taikymas

- Namų plėvelės, apmušalai ir tt.
- Įrankiai, veikiantys „bump fire“ režimu, turi būti naudojami tik gamybinės reikmės.

Priedai

Aprašymas	Aprašymas
„TJEP Superflex“ oro žarna	TJEP žarnos ritė
TJEP oro žarna	TJEP universali alyva

Atitikties deklaracija

Mės,
TRUSTY SOURCES CORP., No. 7, Jingke 6th Rd., Taichung
Precision Machinery Park, Taichung 40852, Taivanas,

prisiimdami visą atsakomybę pareiškiame, kad
TJEP 80/16 auto

atitinka direktyvą (-as), jos pakeitimą (-us) ir standartą (-us);
2006/42/EC · EN ISO 11148-13: 2018

Įgaliotasis atstovas ES, atsakingas už techninės bylos pildymą:
„KYOCERA UNIMERCO Fastening A/S“, Drejervej 2, DK-7451
Sundsas, tel. +45 97 14 14 40, p. Ebbe Hornstrup

Serijos numerį galite rasti pirmame puslapyje.

Data: 2019-11-29



Angela Lin
Generalinis direktorius, TRUSTY SOURCES CORP., Taichung,
Taivanas

Darbarika specifikācijas

Modelis	TJEP 80/16 auto
TJEP Nr.	100670
Garums	381 mm
Platums	43 mm
Augstums	140 mm
Svars	1,2 kg
Kapacitāte	270 skavas
Spiediens	5,5 – 7,8 bāri / 80 – 110 psi
Diametrs, skavas	21 Ga. (0,9 × 0,7 mm)
Garums, skavas	6 – 16 mm
Platums, skavas	12,8 mm
Tipas	Skava, piemēram, TJEP BE-80
L_{PA}	85,6 dB
L_{WA}	96,29 dB
NeNOTEIKTĪBA (L_{PA}/L_{WA})	2,5 dB
$^{*}hwz$	1,91 m/s ²
NeNOTEIKTĪBA ($^{*}hwz$)	0,68 m/s ²
Gaisa patēriņš vienā ciklā	0,280 litri @ 6 bāri

Tā kā mēs nepārtraukti attīstām un uzlabojam darbarikus, šajā pārskatā ietvertā informācija var tikt mainīta bez iepriekšēja paziņojuma. Atjauninātā informācija ir pieejama vietnē www.tjep.eu.

Darbarika pielietojums

- Mājas apdares materiāli, polsterējums u. c.
- Darbarīkus kontaktpalaidēs režīmā drīkst izmantot tikai ražošanas nolūkiem.

Piederumi

Apraksts	Apraksts
TJEP Superflex gaisa šļūtene	TJEP šļūtenes spole
TJEP gaisa šļūtene	TJEP vissezonas eļļa

Atbilstības deklarācija

Mēs,
TRUSTY SOURCES CORP., No. 7, Jingke 6th Rd., Taichung
Precision Machinery Park, Taichung 40852, Taivāna

uzņemoties pilnu atbildību, deklarējam, ka
TJEP 80/16 auto

atbilst direkīvai(-ām), to grozījumiem un standartiem
2006/42/EC · EN ISO 11148-13: 2018

Pilnvarotā kontaktpersona ES tehniskā faila sagatavošanai:
KYOCERA UNIMERCO Fastening A/S, Drejervej 2, DK-7451 Sunds,
Tālr.: +45 97 14 14 40, Ebe Hornstrups [Ebbe Hornstrup]

Sērijas numurs ir norādīts pirmajā lapā.

Datums, 11.29.2019



Angela Lin
Ģenerāldirektors, TRUSTY SOURCES CORP., Taichung, Taivāna

Speċifikazzjoni tal-ghodda

Mudell	TJEP 80/16 auto
Nru. tat-TJEP	100670
Tul	381 mm
Wisa'	43 mm
Gholi	140 mm
Piż	1,2 kg
Kapaċità	270 stejpls
Pressjoni	5,5 – 7,8 bar / 80 – 110 psi
Dijametru, stejpls	21 Ga. (0,9 × 0,7 mm)
Tul, stejpls	6 – 16 mm
Wisa', stejpls	12,8 mm
Tip	Stejpil eż. TJEP BE-80
L _{PA}	85,6 dB
L _{WA}	96,29 dB
Inċertezza (L _{PA} /L _{WA})	2,5 dB
^a hwz	1,91 m/s ²
Inċertezza (^a hwz)	0,68 m/s ²
Konsum tal-arja ghal kull ċiklu	0,280 litri @ 6 bar

Peress li qed niżviluppaw u nteju l-ghodda taghna b'mod kostanti, l-informazzjoni f'din il-harsa generali hija sogġetta għal bidla mingħajr avviz. Informazzjoni aġġornata tista' tinstab fuq www.tjep.eu

Applikazzjoni tal-ghodda

- Kisi tal-bini, tapizzerija eċċ.
- L-ghodda fil-modalità tal-hruġ bl-iskoss għandha tintuza biss għal applikazzjonijiet ta' produzzjoni.

Aċċessorji

Deskrizzjoni	Deskrizzjoni
Pajp tal-arja superflex tat-TJEP	Rukkell tal-manku tat-TJEP
Pajp tal-arja tat-TJEP	Żejt tal-istagun kollu tat-TJEP

Dikjarazzjoni tal-konformità

Ahna;
TRUSTY SOURCES CORP., No. 7, Jingke 6th Rd., Taichung Precision Machinery Park, Taichung 40852, It-Tajwan

niddikjaraw taħt ir-responsabbiltà unika taghna li:
TJEP 80/16 auto

jikkonforma mad-direttiva(i), l-emenda(i) u l-istandard(s) tiegħu;
2006/42/EC · EN ISO 11148-13: 2018

Kuntatt awtorizzat fl-UE biex jkki kumpilat il-Fajl Tekniku;
KYOCERA UNIMERCO Fastening A/S, Drejervej 2, DK-7451 Sunds,
Tel: +45 97 14 14 40, is-Sur Ebbe Hornstrup

In-numru tas-serje jista' jinstab fuq il-paġna ta' quddiem.

Data; 11.29.2019



Angela Lin
Maniġer ġenerali, TRUSTY SOURCES CORP., Taichung,
It-Tajwan

Technische specificaties

Model	TJEP 80/16 auto
TJEP nr.	100670
Lengte	381 mm
Breedte	43 mm
Hoogte	140 mm
Gewicht	1,2 kg
Capaciteit	270 krammen
Druk	5,5 – 7,8 bar / 80 – 110 psi
Diameter, krammen	21 Ga. (0,9 × 0,7 mm)
Lengte, krammen	6 – 16 mm
Breedte, krammen	12,8 mm
Type	Krammen, bijv. TJEP BE-80
L _{PA}	85,6 dB
L _{WA}	96,29 dB
Onzekerheid (L _{PA} /L _{WA})	2,5 dB
^a hwz	1,91 m/s ²
Onzekerheid (^a hwz)	0,68 m/s ²
Luchtverbruik per cyclus	0,280 liter @ 6 bar

Aangezien wij onze producten voortdurend doorontwikkelen en verbeteren, kan de informatie in dit overzicht zonder voorafgaande kennisgeving worden gewijzigd. Actuele informatie is te vinden op www.tjep-benelux.nl

Gebruik van het gereedschap

- Bouwfolie, bekleding, enz.
- Apparaten in de contactvuurmodus mogen uitsluitend worden gebruikt voor productietoepassingen.

Accessoires

Omschrijving	Omschrijving
TJEP Superflex luchtslang	TJEP luchtslang haspel
TJEP luchtslang	TJEP alle seizoenen olie

Verklaring van overeenstemming

Wij:
TRUSTY SOURCES CORP., No. 7, Jingke 6th Rd., Taichung Precision Machinery Park, Taichung 40852, Taiwan

verklaren geheel onder eigen verantwoordelijkheid dat de:
TJEP 80/16 auto

in overeenstemming is met de richtlijn(en), de wijziging(en) en de norm(en);
2006/42/EC · EN ISO 11148-13: 2018

Geautoriseerde contactpersoon in de EU om het Technisch Dossier samen te stellen;
KYOCERA UNIMERCO Fastening A/S, Drejervej 2, DK-7451 Sunds,
Tel: +45 97 14 14 40, dhr. Ebbe Hornstrup

Het serienummer staat op het titelblad.

Datum: 29-11-2019



Angela Lin
Algemeen directeur, TRUSTY SOURCES CORP., Taichung,
Taiwan

Tekniske spesifikasjoner

Modell	TJEP 80/16 auto
TJEP-nr.	100670
Lengde	381 mm
Bredde	43 mm
Høyde	140 mm
Vekt	1,2 kg
Kapasitet	270 kremper
Trykk	5,5 – 7,8 bar / 80 – 110 psi
Diameter, kremper	21 Ga. (0,9 × 0,7 mm)
Lengde, kremper	6 – 16 mm
Bredde, kremper	12,8 mm
Type	Kremper, f.eks. TJEP BE-80
L _{PA}	85,6 dB
L _{WA}	96,29 dB
Usikkerhet (L _{PA} /L _{WA})	2,5 dB
^h hwz	1,91 m/s ²
Usikkerhet (^h hwz)	0,68 m/s ²
Luftforbruk pr. skudd	0,280 liter @ 6 bar

For di vi kontinuerlig utvikler og forbedrer produktene våre, kan informasjonen i denne oversikten bli endret uten varsel. Du finner oppdatert informasjon på www.tjep.no

Verktøybruk

- Fuktspærre, tapetsering m.m.
- Verktøy i slagavtrekksmodus skal kun brukes til produksjonsformål.

Tilbehør

Beskrivelse	Beskrivelse
TJEP Superflex trykkluftslange	TJEP slangetrommel
TJEP trykkluftslange	TJEP helårsolie

Samsvarserklæring

Vi;
TRUSTY SOURCES CORP., No. 7, Jingke 6th Rd., Taichung
Precision Machinery Park, Taichung 40852, Taiwan

erklærer under eget ansvar at:
TJEP 80/16 auto

er i samsvar med direktivet(-ene), endringen(e) og standard(ene);
2006/42/EC - EN ISO 11148-13: 2018

Autorisert kontakt i EU for å sette sammen den tekniske filen:
KYOCERA UNIMERCO Fastening A/S, Drejervej 2, DK-7451 Sunds,
Tlf: +45 97 14 14 40, hr. Ebbe Hornstrup

Serienummeret finnes på forsiden.

Dato: 29.11.2019



Angela Lin
Daglig leder, TRUSTY SOURCES CORP., Taichung, Taiwan

Specyfikacja narzędzia

Model	TJEP 80/16 auto
Nr TJEP	100670
Długość	381 mm
Szerokość	43 mm
Wysokość	140 mm
Masa	1,2 kg
Pojemność	270 zszywki
Ciśnienie	5,5 – 7,8 barów / 80 – 110 psi
Średnica, zszywki	21 Ga. (0,9 × 0,7 mm)
Długość, zszywki	6 – 16 mm
Szerokość, zszywki	12,8 mm
Typ	Zszywacz, np. TJEP BE-80
L _{PA}	85,6 dB
L _{WA}	96,29 dB
Niepewność (L _{PA} /L _{WA})	2,5 dB
^h hwz	1,91 m/s ²
Niepewność (^h hwz)	0,68 m/s ²
Zużycie powietrza na cykl	0,280 litra @ 6 bara

Ponieważ nieustannie pracujemy nad rozwojem i ulepszaniem naszych narzędzi, informacje zawarte w niniejszym omówieniu mogą ulegać zmianom bez uprzedzenia. Aktualne informacje są dostępne na stronie www.tjep.eu

Zastosowanie narzędzia

- Folie zabezpieczające przed warunkami atmosferycznymi, tapicerka itp.
- Narzędzi w trybie spustu dociskowego należy używać wyłącznie w zastosowaniach produkcyjnych.

Akcesoria

Opis	Opis
Wąż powietrza Superflex TJEP	Bęben do nawijania węża TJEP
Wąż powietrza TJEP	Całoroczny olej TJEP

Deklaracja zgodności

My:
TRUSTY SOURCES CORP., No. 7, Jingke 6th Rd., Taichung
Precision Machinery Park, Taichung 40852, Tajwan

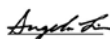
oświadczamy na własną odpowiedzialność, że:
TJEP 80/16 auto

jest zgodna z dyrektywami, ich poprawkami i normami:
2006/42/EC - EN ISO 11148-13: 2018

Autoryzowany kontakt w UE, odpowiedzialny za złożenie dokumentacji technicznej;
KYOCERA UNIMERCO Fastening A/S, Drejervej 2, DK-7451 Sunds,
tel.: +45 97 14 14 40, pan Ebbe Hornstrup

Numer seryjny podano na pierwszej stronie.

Data: 29.11.2019



Angela Lin
Dyrektor generalny, TRUSTY SOURCES CORP., Taichung,
Tajwan

Especificação de ferramentas

Modelo	TJEP 80/16 auto
N.º TJEP	100670
Comprimento	381 mm
Largura	43 mm
Altura	140 mm
Peso	1,2 kg
Capacidade	270 agrafos
Pressure	5,5 – 7,8 bar / 80 – 110 psi
Diâmetro, agrafos	21 Ga. (0,9 × 0,7 mm)
Comprimento, agrafos	6 – 16 mm
Largura, agrafos	12,8 mm
Tipo	Agrafador, por exemplo, TJEP BE-80
L_{PA}	85,6 dB
L_{WA}	96,29 dB
Incerteza (L_{PA}/L_{WA})	2,5 dB
^{9}hwz	1,91 m/s ²
Incerteza (^{9}hwz)	0,68 m/s ²
Consumo de ar por ciclo	0,280 litros @ 6 bar

Devido a estarmos constantemente a desenvolver e melhorar as nossas ferramentas, a informação aqui contida está sujeita a alterações sem aviso prévio. A informação atualizada pode ser encontrada em www.tjep.eu

Aplicação das ferramentas

- Isolamentos, estofamento, etc.
- As ferramentas no modo de disparo semiautomático só serão utilizadas para aplicações de produção.

Acessórios

Descrição	Descrição
Mangueira de ar Superflex TJEP	Óleo para todas as estações TJEP
Mangueira de ar TJEP	Enrolador de mangueiras TJEP

Declaração de conformidade

Nós;
TRUSTY SOURCES CORP., No. 7, Jingke 6th Rd., Taichung
Precision Machinery Park, Taichung 40852, Taiwan

declaramos sob a nossa exclusiva responsabilidade que
TJEP 80/16 auto

está em conformidade com a(s) diretiva(s), a(s) sua(s) alteração(ões) e a(s) norma(s);
2006/42/EC · EN ISO 11148-13: 2018

Contacto autorizado na UE para compilar o Ficheiro Técnico;
KYOCERA UNIMERCO Fastening A/S, Drejervej 2, DK-7451 Sunds,
Tel: +45 97 14 14 40, Mr. Ebbe Hornstrup

O número de série pode ser encontrado na primeira página.

Data: 11/29/2019



Angela Lin
Diretor-geral, TRUSTY SOURCES CORP., Taichung, Taiwan

Specificațiile uneltei

Model	TJEP 80/16 auto
Nr. TJEP	100670
Lungime	381 mm
Lățime	43 mm
Înălțime	140 mm
Greutate	1,2 kg
Capacitate	270 capse
Presiune	5,5 – 7,8 bari / 80 – 110 atmosfere
Diametru, capse	21 Ga. (0,9 × 0,7 mm)
Lungime, capse	6 – 16 mm
Lățime, capse	12,8 mm
Tip	Capsă ex. TJEP BE-80
L_{PA}	85,6 dB
L_{WA}	96,29 dB
Incertitudine (L_{PA}/L_{WA})	2,5 dB
^{9}hwz	1,91 m/s ²
Incertitudine (^{9}hwz)	0,68 m/s ²
Consumul de aer pe ciclu	0,280 litri @ 6 bari

Deoarece dezvoltăm și îmbunătățim constant uneltele noastre, informațiile din această prezentare generală pot fi modificate fără notificare prealabilă. Informațiile actualizate pot fi accesate la adresa www.tjep.eu

Aplicația uneltei

- Învelitoare casă, captonare etc.
- Uneltele în modul de declanșare la contact se vor utiliza numai pentru aplicații de producție.

Accesorii

Descriere	Descriere
Furtun de aer comprimat Superflex TJEP	Rolă pentru furtun TJEP
Furtun de aer comprimat TJEP	Ulei pentru întregul sezon TJEP

Declarația de conformitate

Noi,
TRUSTY SOURCES CORP., No. 7, Jingke 6th Rd., Taichung
Precision Machinery Park, Taichung 40852, Taiwan

declaram pe propria răspundere că următorul produs,
TJEP 80/16 auto

este în conformitate cu directiva (directivile), modificarea (modificările) și standardul (standardele) aferente:
2006/42/EC · EN ISO 11148-13: 2018

Persoană de contact autorizată în UE pentru a întocmi Fișa tehnică;
KYOCERA UNIMERCO Fastening A/S, Drejervej 2, DK-7451 Sunds,
Tel: +45 97 14 14 40, DI Ebbe Hornstrup

Numărul de serie este disponibil pe copertă.

Data: 29.11.2019



Angela Lin
Manager general, TRUSTY SOURCES CORP., Taichung, Taiwan

Verktygsspecifikation

Modell	TJEP 80/16 auto
TJEP-nr	100670
Längd	381 mm
Bredd	43 mm
Höjd	140 mm
Vikt	1,2 kg
Kapacitet	270 klammer
Tryck	5,5 – 7,8 bar / 80 – 110 psi
Diameter, klammer	21 Ga. (0,9 × 0,7 mm)
Längd, klammer	6 – 16 mm
Bredd, klammer	12,8 mm
Typ	Klammer t.ex. TJEP BE-80
L _{PA}	85,6 dB
L _{WA}	96,29 dB
Osäkerhet (L _{PA} /L _{WA})	2,5 dB
^a hwz	1,91 m/s ²
Osäkerhet (^a hwz)	0,68 m/s ²
Luftförbruk pr. skott	0,280 liter @ 6 bar

Då vi ständigt utvecklar och förbättrar våra verktyg kan informationen i den här översikten komma att ändras utan föregående meddelande. Uppdaterad information finns på www.tjep.se

Verktygstillämpning

- Tätskikt, överdrag osv.
- Verktyg i kontaktavfyrningsläge får endast användas i produktionsstillämpningar.

Tillbehör

Beskrivning	Beskrivning
TJEP Superflex tryckluftslang	TJEP slangvinda
TJEP tryckluftslang	TJEP smörolja

Försäkran om överensstämmelse

Vi;
TRUSTY SOURCES CORP., No. 7, Jingke 6th Rd., Taichung
Precision Machinery Park, Taichung 40852, Taiwan

försäkrar helt på eget ansvar att:
TJEP 80/16 auto

överensstämmer med direktivet/direktiverna, dess ändring(ar) och standard(er);
2006/42/EC · EN ISO 11148-13: 2018

Behörig kontakt i EU för att sammanställa den tekniska dokumentationen;
KYOCERA UNIMERCO Fastening A/S, Drejervej 2, DK-7451 Sunds,
Tfn: +45 97 14 14 40, Ebbe Hornstrup

Serienummer finns på framsidan.

Datum: 2019-11-29



Angela Lin
Direktör, TRUSTY SOURCES CORP., Taichung, Taiwan

Technické špecifikácie

Model	TJEP 80/16 auto
Č. TJEP	100670
Dĺžka	381 mm
Šírka	43 mm
Výška	140 mm
Hmotnosť	1,2 kg
Kapacita	270 spony
Tlak	5,5 – 7,8 barov / 80 – 110 psi
Priemer, spony	21 Ga. (0,9 × 0,7 mm)
Dĺžka, spony	6 – 16 mm
Šírka, spony	12,8 mm
Typ	Spona napr. TJEP BE-80
L _{PA}	85,6 dB
L _{WA}	96,29 dB
Uncertainty (L _{PA} /L _{WA})	2,5 dB
^a hwz	1,91 m/s ²
Uncertainty (^a hwz)	0,68 m/s ²
Air consumption per cycle	0,280 l @ 6 barov

Vzhľadom na to, že naše produkty neustále vyvíjame a vylepšujeme, informácie v tejto príručke sa môžu zmeniť bez predchádzajúceho upozornenia. Aktualizované informácie nájdete na adrese www.tjep.eu

Použitie nástroja

- Zateplenie domov, poťahy atď.
- Nástroje v režime rázového vystreľovania by sa mali používať iba vo výrobných aplikáciách.

Príslušenstvo

Popis	Popis
Vzduchová hadica TJEP Superflex	Navijak hadice TJEP
Vzduchová hadica TJEP	Celosezónny olej TJEP

Vyhlasenie o zhode

My
TRUSTY SOURCES CORP., No. 7, Jingke 6th Rd., Taichung
Precision Machinery Park, Taichung 40852, Taiwan

vyhlasujeme na vlastnú zodpovednosť, že
TJEP 80/16 auto

je v súlade s platným znením nasledujúcich smerníc a noriem:
2006/42/EC · EN ISO 11148-13: 2018

Autorizovaný partner v EÚ na zostavenie technickej dokumentácie;
KYOCERA UNIMERCO Fastening A/S, Drejervej 2, DK-7451 Sunds,
Tel: +45 97 14 14 40, p. Ebbe Hornstrup

Sériové číslo nájdete na prednej strane.

Dátum: 29.11.2019



Angela Lin
Generálny riaditeľ, TRUSTY SOURCES CORP., Taichung, Taiwan

Tehnične specifikacije

Model	TJEP 80/16 auto
Št. TJEP	100670
Dolžina	381 mm
Širina	43 mm
Višina	140 mm
Masa	1,2 kg
Zmogljivost	270 sponke
Tlak	5,5 – 7,8 bar / 80 – 110 psi
Premer sponke	21 Ga. (0,9 × 0,7 mm)
Dolžina sponke	6 – 16 mm
Širina sponke	12,8 mm
Tip	Za sponke npr. TJEP BE-80
L_{PA}	85,6 dB
L_{WA}	96,29 dB
Negotovost (L_{PA}/L_{WA})	2,5 dB
^{3}hwz	1,91 m/s ²
Negotovost (^{3}hwz)	0,68 m/s ²
Poraba zraka na cikel	0,280 litra @ 6 bar

Nenehno si prizadevamo za nadaljnji razvoj in izboljševanje naših izdelkov, zato si pridržujemo pravico do sprememb podatkov v tem pregledu brez predhodnega obvestila. Posodobljeni podatki so na voljo na spletnem mestu www.tjep.eu

Uporaba za orodja

- Hišne podlage, oblazinjenje ipd.
- Orodja v načinu rafalnega sproženja se lahko uporabljajo samo za proizvodne namene.

Dodatki

Opis	Opis
Zračna cev TJEP Superflex	Navojni kolut za gibko cev TJEP
Zračna cev TJEP	Olje za vse letne čase TJEP

Izjava o skladnosti

Podjetje
TRUSTY SOURCES CORP., No. 7, Jingke 6th Rd., Taichung
Precision Machinery Park, Taichung 40852, Tajvan

na lastno odgovornost izjavlja, da je
TJEP 80/16 auto

skladen z direktivo(-ami), njenimi/njihovimi spremembami in
standardom(-i):
2006/42/EC · EN ISO 11148-13: 2018

Oseba v EU, pooblaščenca za sestavljanje tehnične dokumentacije:
KYOCERA UNIMERCO Fastening A/S, Drejervej 2, DK-7451 Sunds,
Tel: +45 97 14 14 40, g. Ebbe Hornstrup

Serijska številka je navedena na naslovni strani.

Datum: 29. 11. 2019



Angela Lin
Generalni direktor, TRUSTY SOURCES CORP., Taichung, Tajvan



KYOCERA UNIMERCO Fastening A/S
Drejervej 2
DK-7451 Sunds
Tlf. +45 97 14 14 40
Fax +45 97 14 14 86
tjep@kyocera-unimerco.com