

FØR DU BEGYNDER

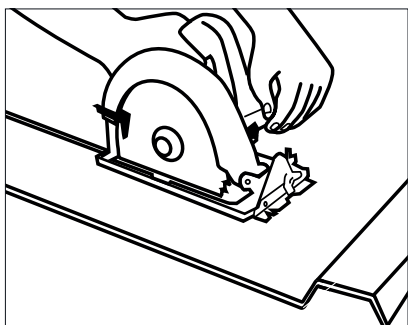
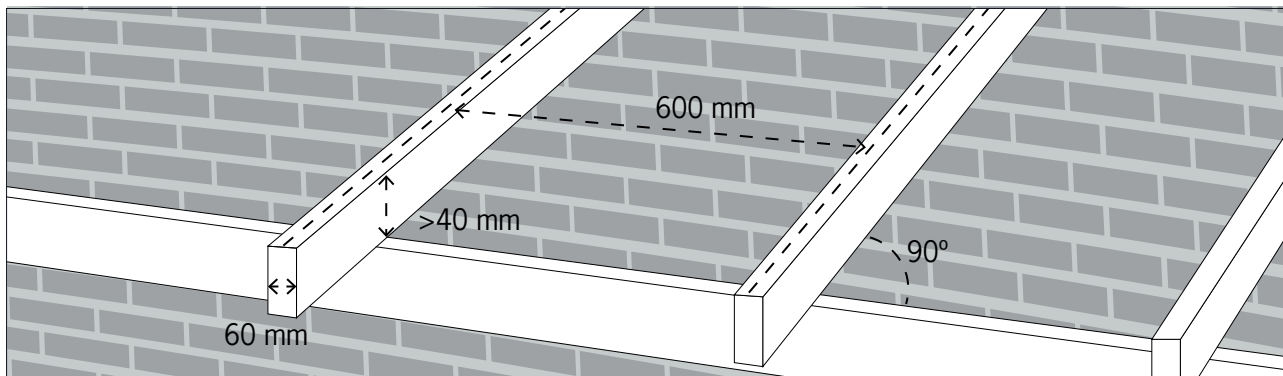
Læs hele vejledningen igennem, inden du begynder. EazyGlaze Tagplader skal monteres på en stabil konstruktion, der kan optage den sne og vindbelastning, der kan opstå på montagestedet. Min. taghældning er 50 mm/m svarende til 3°. EazyGlaze monteres på

en spærkonstruktion med en c/c afstand på 600 mm mellem spær.

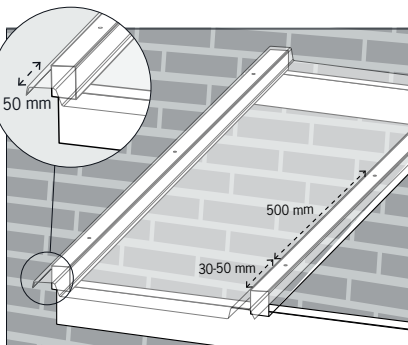
Pladerne er konstrueret til at overlape hinanden langs siderne, og har derfor en smal og en bred profilering i pladesiderne. Tagpladerne skal håndte-

res med forsigtighed. Løft pladerne for at undgå ridser på overfladen.

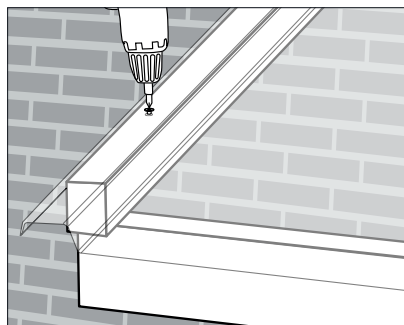
Der skal anvendes spær med en bredde på 60 mm. Placér evt. tværgående konstruktionselementer mindst 40 mm under overkanten af spær.



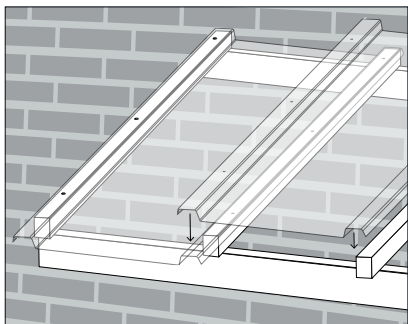
1 Pladerne kan tilskæres i længden med fintandet stiksav, håndsav eller rundsav. Understøt pladen tæt på din savning, så vibrationer minimeres.



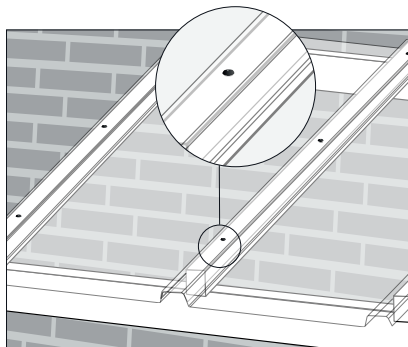
2 Første EazyGlaze plade placeres på yderste spær med den brede profilering yderst. Pladen skal have 50 mm udhæng over spærerne. Forbor med Ø10 mm bor huller i EazyGlaze pladen for hver 500 mm – der må ikke bores ned i spær. Første og sidste hul skal placeres 30 – 50 mm fra spær-ende.



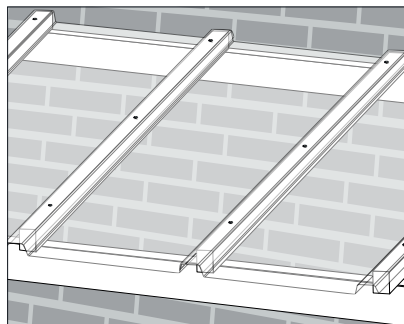
3 Monter de medfølgende skruer gennem de forborede huller. Start ved nederste ende og arbejd dig opad. Skruerne monteres vinkelret på underlaget. Undgå overspænding af skruer og skive. Fjern folie fra pladernes over- og underside, når pladen er fastgjort i den ene side.



4 Placér plade nr. 2 med den brede profilering hen over plade nr. 1 på det andet spær. Forbor med Ø10 mm bor gennem begge plader hen over spær 2 for hver 500 mm – der må ikke bores ned i spær. Første og sidste hul placeres 30 – 50 mm fra spær-ende.



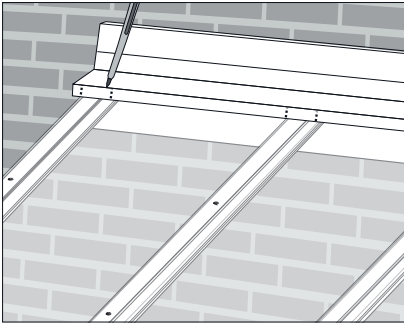
5 Monter de medfølgende skruer gennem de forborede huller. Start ved nederste ende og arbejd dig opad. Skruerne monteres vinkelret på underlaget. Undgå overspænding af skrue og skive.



6 Gentag punkt 4 og 5 indtil alle pladerne er monteret.

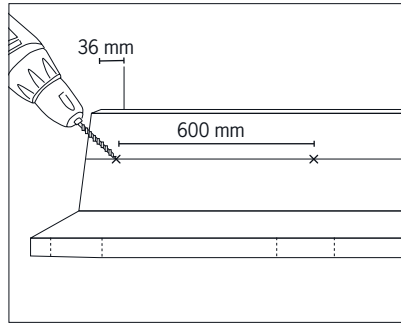
TOPINDDÆKNING MOD BAGMUR (ALUPROFIL)

OBS: Udlæg trædeplader på taget inden montering af topinddækning!

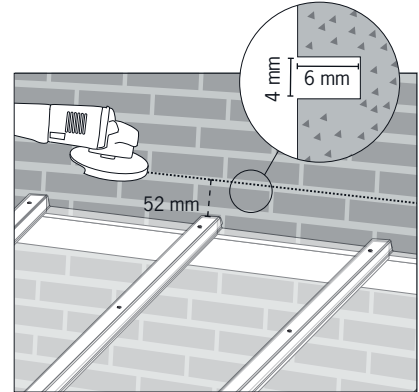


1 Afmærk med blyant hvor pladetoppene skal passere topinddækningen.

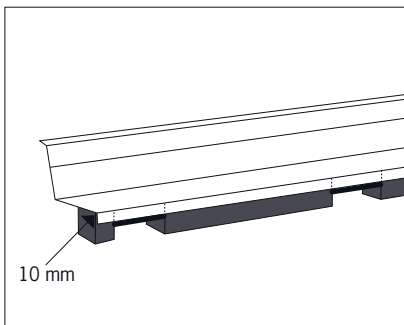
Forboring



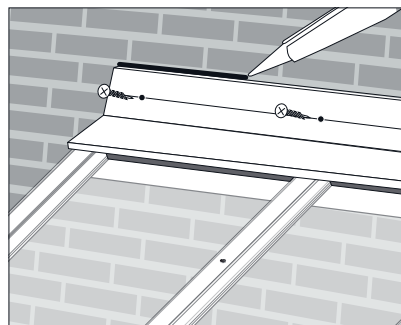
2 Bor hul i borerillen øverst i profilet med maks. 600 mm afstand.



3 Fræs fuge i mur 52 mm over pladetoppene. Skær fugen i en højde på min. 4 mm og i en dybde på min. 6 mm.

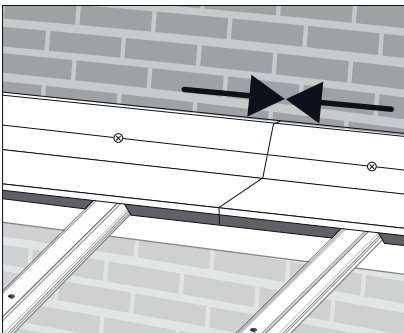


4 Monter ekspanderende fugebånd under topinddækningen 10 mm inde fra kant. Monter ikke fugebånd, hvor pladetoppene skal være. I mellemrummet mellem fugebånd monteres Ø8 underlagsbånd.

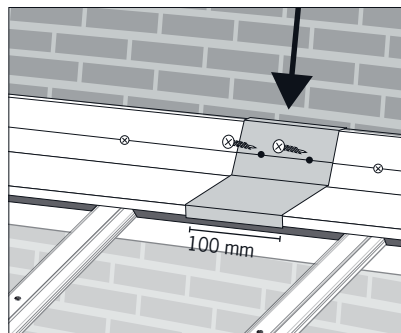


5 Skru profilet i muren. Fug på overkanten af topinddækning. OBS. Rawplugs og skruer købes separat.

Forlængelse

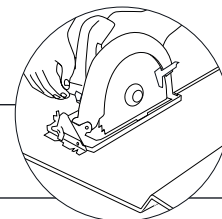


6 Stød de to topinddækninger sammen.



7 Skær 100 mm af topinddækningen og anvend det som overlap over de sammenstødte profil ender.

AFSLUTNING LANGS SIDE



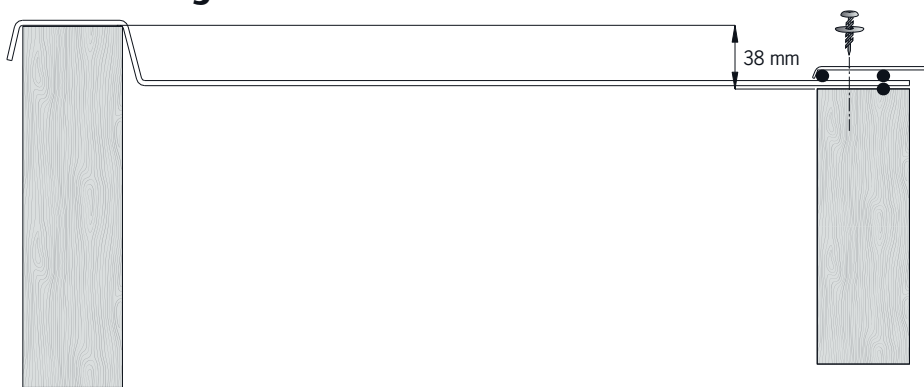
Tilpasning af pladebredde: Den yderste plade langs tagets sider kan med fintandet stiksav, håndsav eller rundsav tilpasses i bredden.

Med simpelt udhæng



Yderste spær skal være 38 mm lavere end øvrige spær. Tilskær pladen så den får et udhæng på 50 mm ud over spær. Påfør Ø8 mm underlagsbånd 8 mm fra yderste spærkant. Placér pladen på spær, forbor med Ø10 mm bor og skru pladen fast med de medfølgende skruer.

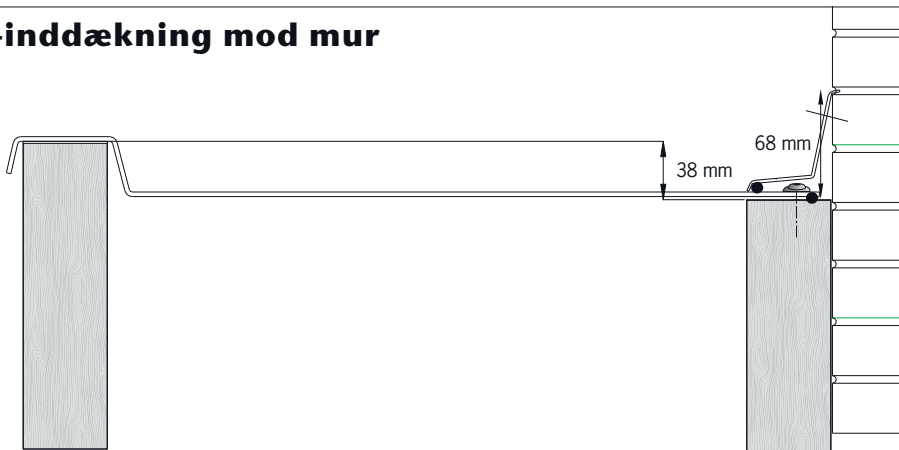
eller Med alu-inddækning



Yderste spær skal være 38 mm lavere end øvrige spær. Tilskær pladen så den følger ydersiden af spær. Påfør Ø8 mm underlagsbånd 8 mm fra yderste spærkant. Placér pladen på spær og forbor med et Ø10 mm bor, som over de øvrige spær.

Opmål hul placering i pladen på alu. profil og forbor Ø6 mm huller i alu. profil. Påfør to styk Ø8 mm underlagsbånd oven på pladen langs kanten af Ø10 mm hullerne. Placér alu. profil på pladen og skru alu. profil og plade fast med de medfølgende skruer.

eller Med alu-inddækning mod mur

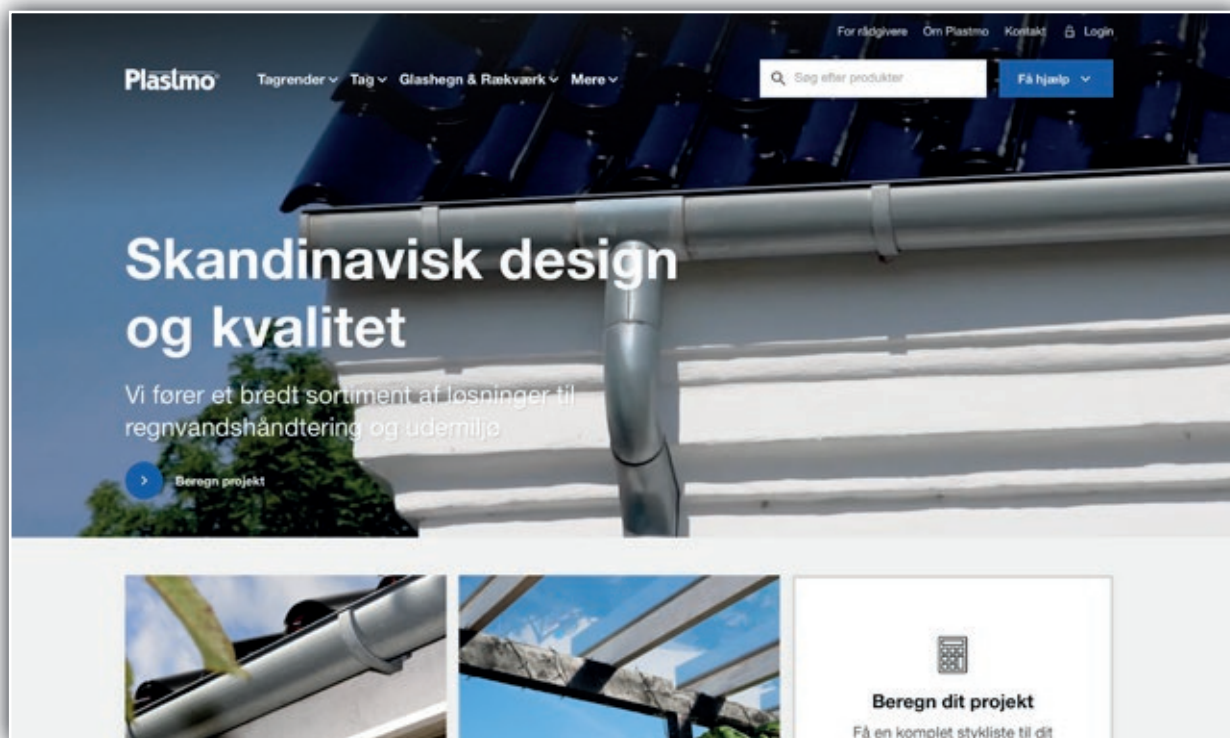


Yderste spær skal være 38 mm lavere end øvrige spær. Tilskær pladen så den stopper 2 mm inden ydersiden af spær. Påfør Ø8 mm underlagsbånd 10 mm fra yderste spærkant. Placér pladen på spær, forbor med Ø10 mm bor, som over de øvrige spær. Skru pladen fast med de medfølgende skruer.

På alu-inddækningsprofilen opmærkes og forbores huller pr. 500 mm til monteringskruer ind i mur. Skruer til dette købes separat. Monter et Ø8 mm underlagsbånd på alu. inddækningsprofilen, som vist på tegningen. Placér alu-inddækningsprofilen som vist og fastgør til mur. Fræs evt. fuger i mur beskrevet under billede 3. Højde dog 68 mm over spær.

SURF IND OG FIND FREMTIDENS EFFEKTIVE AFVANDINGSLØSNINGER PÅ WWW.PLASTMO.DK

PLASTMO TILBYDER ENKLE OG EFFEKTIVE LØSNINGER DESIGNET TIL DET DANSKE KLIMA. SE DET KOMPLETTE SORTIMENT PÅ WWW.PLASTMO.DK



GODE RÅD OM TAGPLADER

SPÆRFAG AF LIMTRÆ

Limtræ sikrer en lige, jævn og formstabil løsning og kan derfor anbefales. I de tilfælde hvor man ikke anvender limtræ, bør man altid montere mindst en lægte mellem for- og bagkant. Dette giver en stivere og stærkere konstruktion.

BEMÆRK! Termopladerne skal altid monteres med støtte i både for- og bagkant.

ISOLERING

Isolér aldrig med mineraluld eller lignende direkte under tag med lysgennemgang.

GÅ IKKE PÅ TAGET

Træd ikke direkte på pladen, når du arbejder på taget. Læg altid plade, planke, stige eller lignende ud på taget til at udligne trykket.

RENGØRING

Alle tagplader rengøres med håndvarmt vand*. Start med at skylle taget grundigt. Anvend forsigtigt en blød autobørste med

splittede børstehår og vandgennemløb til at rengøre pladerne. Undgå at skrubbe med børsten. Rengøring bør ikke foregå i direkte sollys eller ved temperatur over 25° C. Højtrykksspuling skal ikke anvendes, da det kan ødelægge overfladen i tagpladerne og presse vand ind uønskede steder. Anvend aldrig opløsningsmidler eller syre og base produkter. De kan påvirke plader og pakninger. Trapezplader skal holdes rene og fri for blade, mos og andet, der kan forhindre vandets strømning, da man ellers kan risikere overløb i pladernes overlap.

KONDENS

På især tynde termotage kan kondens mellem pladens lag forekomme. Mængden og varigheden af kondensen afhænger af den lokale fugtpåvirkning.

VENTILATION

På varme sommerdage bør udestuen ventileres, da temperaturen ellers kan blive me-

get høj. Uopvarmede udestuer bør ventileres for at undgå kondens, som kan opstå ved vejrskift.

OPBEVARING

Opbevar pladerne på et plant underlag. Hold dem overdækkede med lystæt materiale, hvis du opbevarer pladerne udendørs. Tagpladerne må ikke stables i direkte sollys. Undgå længere tids opbevaring med beskyttelsesplasten på. Beskyttelsesplasten skal tages af, så snart pladerne er monteret.

FJERN SNE FRA TAGET

Ved snefald eller snefygning bør sneen på taget fjernes, for at undgå overbelastning af tagplader og tagkonstruktion.

OBS! Husk altid, at oversiden af trækonstruktionen skal behandles med lys træbeskyttelse eller maling! Lud må ikke anvendes, da det kan påvirke pakningerne!

*Anvend eventuelt en svag opløsning med opvaskemiddel (skal være fri for slibemidler eller alkaliske opløsningsmidler).