

Brugermanual til  
blødgøringsanlæg

# Touch SOFT

## 9 & 18



**AQUA**  
**DANMARK**  
Smart Water Treatment

**GODKENDT TIL**  
**DRIKKEVAND**  
RISE approval NO. C900037



Brugervejledningen samt sikkerhedshenvisningerne bør følges grundigt inden installation og drifttagning.

Vejledningen skal altid udleveres til brugeren eller operatøren.

**VIGTIGT FOR DIN GARANTI**

Registrer dit produkt på [www.aquadanmark.dk](http://www.aquadanmark.dk) og aktiver garantien.

Der kan ikke udføres garanti/reklamationsarbejde, hvis produktregistreringen ikke er lavet.

**VIGTIGT!**

For at indregulere vandets hårdhed, skal der bruges en hårdhedsdråbetester.

Varenr./VVS nr. 398850570

Kan købes på [www.aquadanmark.dk](http://www.aquadanmark.dk)

# Indholdsfortegnelse

<b>Indholdsfortegnelse</b>	<b>1</b>
<b>Sikkerhedsanvisninger</b>	<b>2</b>
Målgruppe	2
Forskrifter	2
Generelle sikkerhedsforvaltninger	2
Henvisninger	3
<b>1 Beskrivelse af anlægget</b>	<b>4</b>
<b>2 Dimensionering af anlæg samt sammenstikning</b>	<b>4</b>
<b>3 Overholdelse af natriumkoncentrations grænseværdi</b>	<b>4</b>
<b>4 Specifikationer</b>	<b>5</b>
<b>5 Komponentbeskrivelse</b>	<b>6</b>
<b>6 Installation</b>	<b>8</b>
Informationer vedrørende installationsstedet og indbygningen	8
6.1 Klargør anlæg til installation	9
6.2 Opstart af anlægget	12
6.3 Programmering af menu	13
6.4 Indstilling af saltalarm	19
Kontroller for saltbro	21
<b>7 Eksplosionstegning af Touch SOFT</b>	<b>22</b>
<b>8 Komponentliste</b>	<b>23</b>

# Sikkerhedsanvisninger

## Målgruppe

Arbejdet på blødgøringsanlægget må kun foretages af installationsfirmaer med autorisation. Førstegangsdriftstagselse skal gennemføres af producenten eller af en fagligt uddannet person.

## Forskrifter

Følgende krav og regler under installationen:

De retlige forskrifter til forebyggelse af ulykker.

De retlige forskrifter om miljøbeskyttelse.

Bestemmelserne, udstukket af erhvervsfaglige sociale- og ulykkesforsikringer i de relevante DIN-sikkerhedsbestemmelser, EN, DVGW og VDE.

## Generelle sikkerhedsforvaltninger

Da Aqua Danmark ikke har kendskab til slutbrugerens nye/gamle rørinstallationer, fraskriver Aqua Danmark sig ansvaret for eventuelle rørskader.

- Arbejdet på blødgøringsanlægget må kun foretages af installationsfirmaer med autorisation.
- Installationvejledningen for blødgøringsanlægget bør følges nøje for ikke at miste garantien på anlægget
- I tilfælde af fejl-installation eller forkert anvendelse eller håndtering af brugsanvisningen vil der være risiko for at garantien bortfalder.
- Inden installationen påbegyndes, skal manualen gennemlæses, alle materialer og værktøjer der er påkrævet for installationen, skal være til stede.
- Alle svejse-loddeforbindelser må ifølge landeforskrifterne kun udføres med blyfri loddetin og flusmidler.
- Ved et tryk på over 5 bar skal anlægget på forhånd forsynes med en trykreduktion iht. DIN1988 samt DIN EN 806.
- Blødgøringsanlægget må ikke installeres i områder med risiko for frost og fugtighed. Garantien omfatter ikke skader, som opstår pga. frost, opvarmet vand eller kortslutning.
- Under indregulering af anlægget, er det vigtigt at man ikke overskrider grænseværdien på Natrium (NA), som er på 175 mg. pr. liter
- Ved evt. spørgsmål bedes de kontakte Aqua Danmarks kundecenter på tlf. 53 53 53 43.
- Der skal sidde en kontrollerbar kontraventil mellem vandmåleren og anlægget.

- Blødgøringsanlægget må ikke udsættes for varigt sollys.
- Blødgøringsanlægget må kun anvendes til behandling af drikkevand, der er i overensstemmelse med drikkevandsbekendtgørelsen (generelle anfordringer)
- vandtemperatur i blødgøringsanlægget 25 °C.
- rumtemperatur 35 °C.
- Hvis apparatet skal benyttes til vand, der ikke svarer til drikkevandskvaliteten, skal producenten konsulteres.
- Anlægget må kun bruges i overensstemmelse med beskrivelsen i driftsvejledningen.
- Stærke forureninger i fremløbsvandet fører til garantiens ophør.
- Blødgøringsanlægget kører på en strømforsyning på 24Vac, som leveres via en direkte strømledning med 220-24Vac - 50Hz, som befinder sig i et tørt sted.
- Kontroller ledningernes elektriske tilslutninger på deres korrekthed,
- De tekniske regler for drikkevandsinstallationer, DIN EN 806, skal overholdes under installationen og idrifttagelse.
- Blødgøringsanlægget kræver jævnligt vedligeholdelse efter DIN 1988 og DIN EN 806.
- Vedligeholdelsen skal gennemføres af autoriserede eller fagligt uddannet personale.
- Blødgøringsanlægget må ikke installeres i slukningsvands- eller brandsikringsrørssystemer.
- Anlægget kræver, at man årligt tømmer saltkarret for salt og derefter påfylder salt igen.
- Der anbefales at få udført årligt service på anlægget for at holde hygiejnen og levetiden i top.

De bedes gennemføre både installation, driftsmåden og vedligeholdelse i overensstemmelse med nær- værende vejledning, for at opretholde Deres garantikrav.

## Henvisninger

Blødgøringsanlægget er blevet kontrolleret og opfylder EMC-kravene.



Den europæiske retningslinje 2002/96/EG kræver, at alle elektriske og elektroniske apparater bortskaffes iht. Europa-Parlamentets og Rådets direktiv om affald af elektrisk og elektronisk udstyr (WEEE).

## 1 Beskrivelse af anlægget

Funktionsforstyrrelser og skader fremkaldt af kalk i vandførende rør samt tilsluttede systemdele mindskes. Produktet reducerer kalken i råvandet.

Det anbefales ikke at indstille hårdheden af vandet til under 0 (°dH), da det kan medføre rørskader. Hårdheden reguleres ned således, at natriumgrænseværdi ikke overskrides. Ofte indstilles hårdhed på 6-8 dH.

Blødgøringsanlægget styres via en avanceret mikroprocessor. Vha. den integrerede forbrugsmængde-tæller, beregner mikroprocessoren både de individuelle forbrugsvaner og den heraf resulterende uudnyttede kapacitet samt det optimale tidspunkt for regenerering.

Grundet kravet for drikkevandsgodkendelse skal alle blødgøringsanlæg regenereres senest hver 4. dag.

Under regenereringen drejer den patenterede drejetallerkens ventil på by-pass, dvs., at der under regenereringen stadig kan udtages ubehandlet vand.

## 2 Dimensionering af anlæg samt sammenstikning

Touch SOFT 9: Sammenstikning fra 20 dH - 8dH er kapacitet på 1.800 liter

Touch SOFT 18: Sammenstikning fra 20 dH - 8dH er kapacitet på 3.600 liter

## 3 Overholdelse af natriumkoncentrations grænseværdi

Natriumkoncentrationens grænseværdi på 175 mg/l må ikke overskrides, mens blødgøringsanlægget er i drift. For hver 1°dH der skal fjernes fra vandet, tilføjes ca. 8,2 mg/l natrium. Med udgangspunkt i disse værdier kommer man frem til den maksimalt mulige blødgøring.

## 4 Specifikationer

### • omrids størrelser(dimensioner)

Model	A (mm)	B (mm)	C (mm)
Touch Soft 18	200	400	1122
Touch Soft 9	200	400	662



Model	Enhed	Touch SOFT 9	Touch SOFT 18
Maks saltforbrug pr. regenerering	(kg)	1,4	2,5
Regenereringsvandforbrug (sker hver 4. dag)	(liter)	78	98
Kapacitet ved sammenstikning fra 20dH til 8dH	(m <sup>3</sup> )	1800	3600
Nominelt gennemløb	(m <sup>3</sup> /t)	1,5	1,5
Driftstryk	(bar)	1,0 - 8,0	1,0 - 8,0
Resinmængde i ionbyttertank	(liter)	12,5	18
Vandtemperatur	(°C)	5-25	5-25
Driftstemperatur	(°C)	3-40	3-40
Max hårdhed i råvand	(dH)	48	48
Max jernindhold i råvand	(ppm)	0,2	0,2
Elektrisk tilslutning	(V)	220V / 50Hz	220V / 50Hz
Strømforbrug	(watt)	7,2	7,2
Driftsvægt	(kg)	45	75
Tilslutningsstørrelse	(")	¾"	¾"
Max flow afløb v/regeneration	(l/min)	8	8
Saltkapacitet	(kg)	20	40
Godkendt til drikkevand		Ja	Ja

## 5 Komponentbeskrivelse

Blødgøringsanlægget sendes fra fabrikken i en karton. Fjern alle komponenter, og inspicer dem, inden installationen påbegyndes.

### Kontrolventilmontering

Inkluderer regenererings reguleringsventil. En pakke med små dele indeholder installations hardware herunder en brugervejledning og garantipolitik.

### Resintank

Indeholder ionbytterharpiks.

### Salttank

Inkluderer salt-opbevaringsbeholder og Dubl-Safe saltopfyldningsventil og kammer.

### Materialer

- Saltlage, 3/8
- Trykreduktionsventil (hvis tryk overstiger 125 psi [860 kPa], PN 00-4009-00 eller tilsvarende)
- Rør og beslag, der passer til installationstypen
- Blødgørings salt (sten-, sol- eller pelletsalt formuleret specielt til blødgørings-anlæg)
- Vandkvalitet - Bekræft, at rå-vandets hårdhed og jern er inden for grænserne. Bemærk hårdheden til indstilling af salt dosering og opladningsfrekvens

### Tryk

**FORSIGTIG:** Brug af en trykreducerende ventil kan begrænse vandstrømmen i husstanden. Temperatur - Installer ikke enheden, hvor den kan fryse, eller ved siden af en vandvarmer eller ovn eller i direkte sollys.

### Beliggenhed

Pladskrav - Tillad 15-30 cm bag enheden til VVS- og afløbsledninger og 1,3 meter ovenfor for serviceadgang og fyldning af saltbeholderen.

### Gulvoverflade

Vælg et område med solidt niveau gulv uden bump eller uregelmæssigheder. Bump revner sten og andre uregelmæssigheder kan få bunden til at revne, når den er fyldt med salt og vand.

## Afløbsfaciliteter

Vælg et nærliggende afløb, der kan håndtere det nominelle afløb (gulvafløb, vask eller stand rør). for maksimal afløbslængde.

**BEMÆRKNING:** De fleste kræver en anti-sifon-enhed. Elektriske faciliteter - Overhold lokale elektriske koder.

### I Danmark er det lovkrav at der monteres kontrollerbar kontraventil.

Vi anbefaler at anlægget monteres på fliser/beton gulv med afløb, hvis anlægget af én eller anden grund f.eks. løber over.

## Forudsætninger for korrekt installation og drift

Anlægget er beregnet til drift i en korrekt udført og funktionsdygtig vandinstallation i overensstemmelse med gældende normer og almindelig installationspraksis.

For at sikre korrekt funktion forudsætter anlægget, at det ikke udsættes for trykforhold, belastninger eller driftsmønstre, som ligger uden for normale forhold i installationen. Dette omfatter bl.a. udefrakommende trykpåvirkninger, interne trykforhøjelser i installationen, utilsigtet hydraulisk forbindelse mellem varmt og koldt vand, mangelfuld tilbagestrømningssikring samt andre installations- eller driftsforhold, der afviger fra denne manual.

Anlægget er ikke konstrueret til at kompensere for fejl eller funktionssvigt i den øvrige installation. Eventuelle skader, som kan henføres til sådanne forhold, er relateret til installationens og driftens udførelse.

## Saltskæg / saltudfældninger

Der kan i visse tilfælde forekomme hvide saltudfældninger ("saltskæg") på eller omkring anlægget. Dette er et naturligt forekommende, kemisk fænomen, som ikke har betydning for anlæggets funktion eller vandkvaliteten.

Saltskæg opstår som følge af samspillet mellem salt, fugt og temperatur.

Fænomenet ses oftere ved højere temperaturer, da varm luft kan indeholde mere fugt, og i miljøer hvor der er høj lokal luftfugtighed omkring saltet. Ved påfyldning af saltkrystaller kan der desuden dannes fint saltstøv, som lettere kan optage fugt og give synlige udfældninger.

Saltskæg er udelukkende kosmetisk og kan fjernes ved aftørring med en fugtig klud.

Hvis man ønsker at minimere forekomsten, anbefales:

- at anvende salttabletter frem for løse krystaller
- at undgå spild af salt ved påfyldning
- at placere anlægget i tempererede omgivelser, dvs. et tørt og ventileret rum med stabile temperaturforhold, typisk i området ca. 5–25 °C, uden direkte påvirkning fra varmekilder

## 6 Installation

### Informationer vedrørende installationsstedet og indbygningen

Det anbefales først at transportere enheden til den planlagte placering. Forudsætninger for installationen.

Der skal tages højde for de generelle retningslinjer, generelle hygiejnebetingelser, de tekniske data samt de lokale installationsforskrifter.

Rørledningssystemet bør gennemspules inden installation af blødgøringsanlægget. Drikkevandsbekendtgørelsens retningslinjer skal altid være opfyldt under hele installationen.

Hvis det hårde vand, der skal tilføres anlægget, ikke er fri for luftbobler, er det nødvendigt at installere en udluftningsanordning.

I tilfælde af, at vandgennemstrømningen er reduceret (f.eks. pga. ferie), tilrådes det at åbne afspærringsarmaturen helt i mindst 5 minutter, inden vandet bruges for første gang igen. (DIN 1988).

Det anbefales at installere et beskyttelses forfilter mellem vandmåleren og blødgøringsanlægget. Inden blødgøringsanlægget installeres, skal dette filter være funktionsdygtigt for at sikre at hverken smuds eller korrosionsdele når ind i anlæggets indre. Forfilter vil beskytte anlægget for grove snavs og vil bade forlænge levetiden på anlægget, samt holde vandkvaliteten i top.

Ved tilfælde af at anlægget beskadiges grundet indtrængen af udefra kommende smuds og korrosionsdele, dækkes det ikke af garantien. Monteringsstedet bør vælges med henblik på, at tilslutningen til vandforsyningen er sikret da den skal monteres efter vandmåleren.

1. Tilslutning til afløb (min. 32mm. afløb) der skylles med ca. 6,8 liter/min. når anlægget regenererer. Overløbsslange: Hvor overløbsslange SKAL kunne have et naturligt fald. Steder hvor det ikke er muligt at få tilsluttet overløbsslangen med fald, kan der bruges en sololift (afløbspumpe.) Regenerationssslange: Afløbsslange til regeneration (den øverste) SKAL fastgøres med spændebånd eller strips i begge ender, da det skyller vand ud med vandværkstryk (ca. 2-3 bar)
2. Separat strøm tilslutning (220 V / 50 Hz).

3. Gulvafløb. Hvis ikke dette forefindes, anbefales det at indbygge en separat sikkerhedsanordning (fx vandstop eller lækagedetektor).
4. Spændingsforsyningen (220 V / 50 Hz) samt det påkrævede driftstryk skal være sikret konstant

Installationsstedet forudsættes at opfylde følgende betingelser:

- Et tørt og frostfrit lokale med gulvafløb.
- Omgivende temperatur: 5 - 35 C.
- Regenerationens skylleslange **SKAL** fastgøres grundigt.

## 6.1 Klargør anlæg til installation

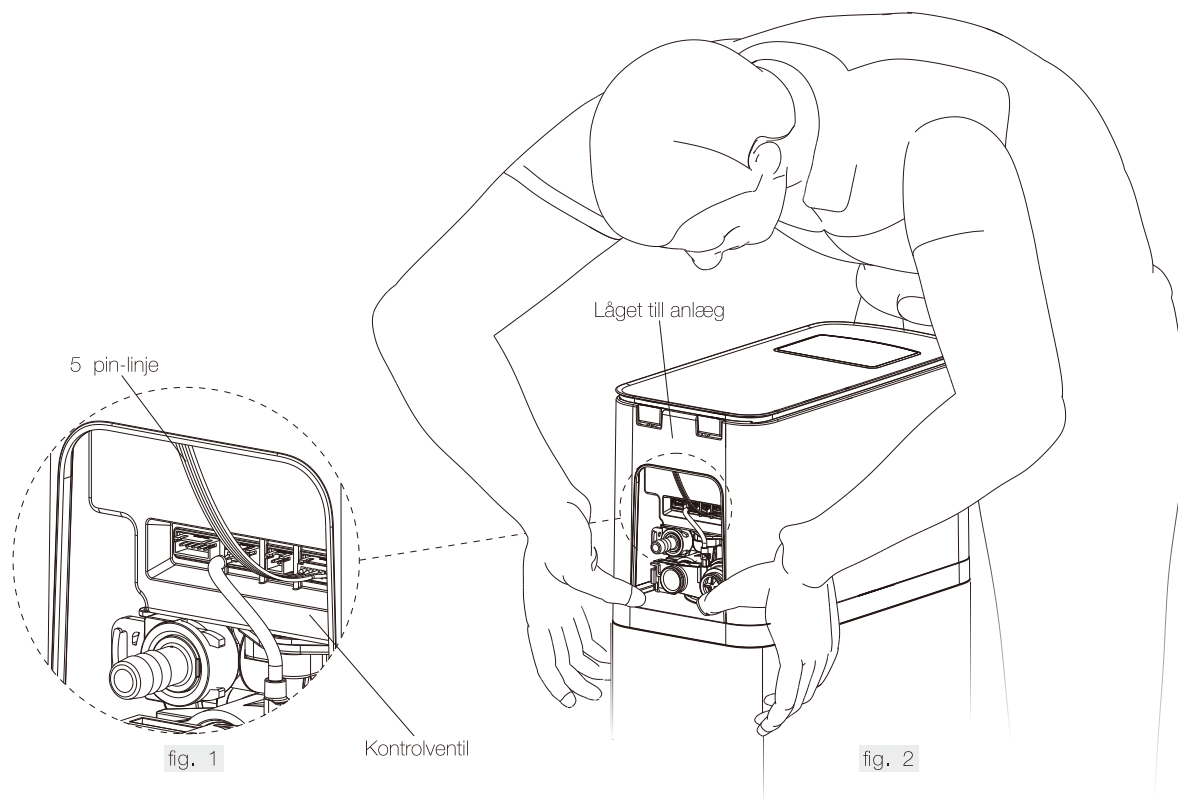
### Afmonter låget til anlæg

- A) Træk det hvide stik ud, som sidder bag på styreenhed (fig.2)
- B) Afmonter låget fra bagsiden af anlæg. Dette gør det nemmere at installere flangen (fig.2)

**VIGTIGT! HUSK AT EFTERSPÆNDE  
IONBYTTERTANK TIL STYREHOVED SOM VIST  
PÅ BILLEDET**

**Hold fast på det sorte styrehoved og spænd  
ionbytteren mod hinanden**





### Montering af tilslutningsslanger

Tilslut de medfølgende  $\frac{3}{4}$ " tilslutningslanger med vinkel som vist på (fig.3).

OBS: vandindgang = IN og vandudgang = OUT

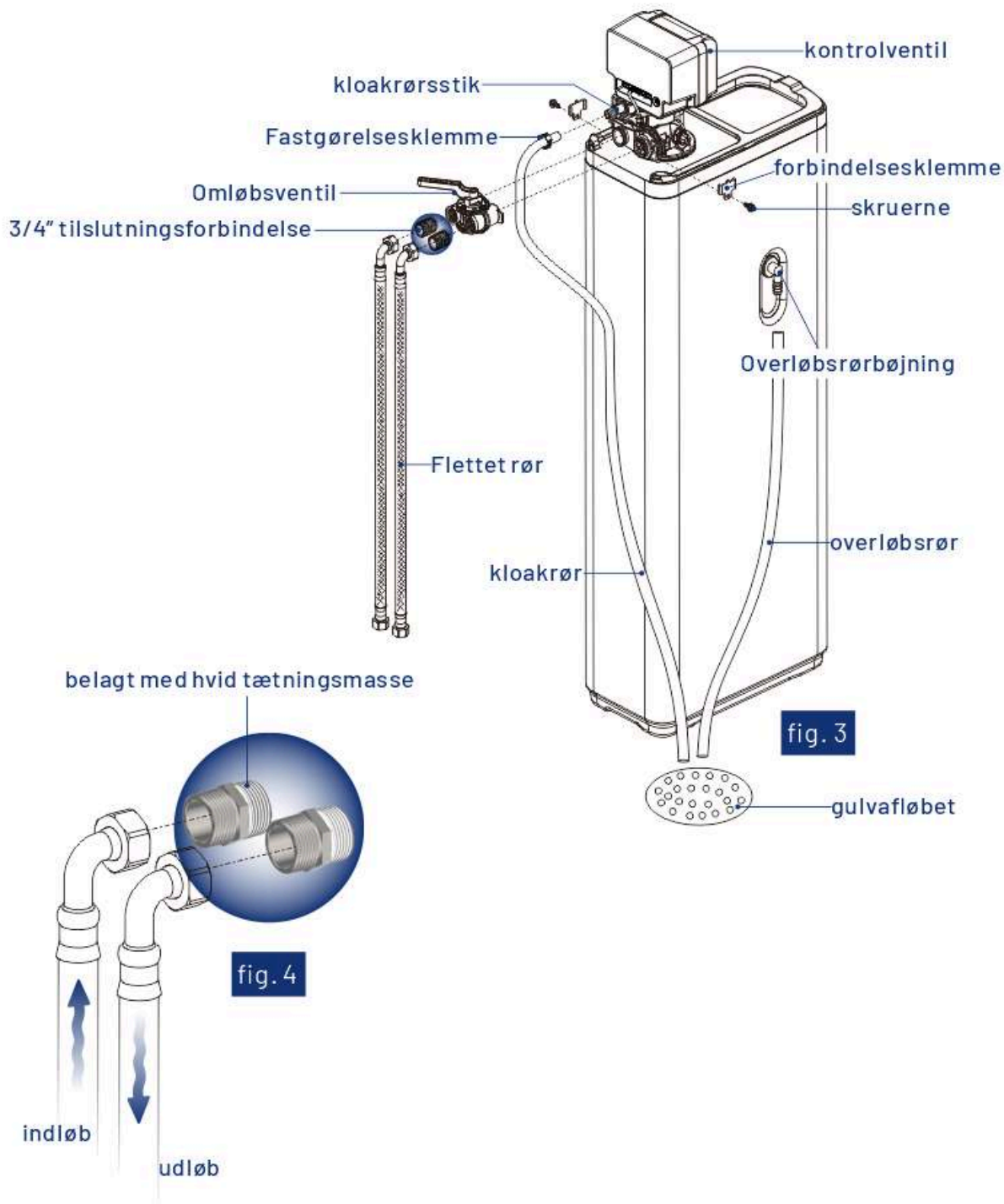
### Tilslutning af regenerationslange

Tilpas en  $\frac{1}{2}$ " afløbsslange så længden passer fra anlæg og til afløb. Den ene ende skrues på anlæg som vist på (fig.3) og den anden ende føres til afløb.

### Tilslutning af overløbsslange

Tilpas en  $\frac{1}{2}$ " afløbsslange så længden passer fra anlæg og til afløb. Den ene ende skrues på anlæg som vist på (fig.3) og den anden ende føres til afløb. VIGTIGT: Der skal være naturlig hældning på overløbsslangen.

**OBS: Du skal selv sørge for  $\frac{1}{2}$ " slange til afløb- og overløb. Tilkøb evt. installationssæt som inkluderer vandlås med luftgab varenr. 398850740.**



### Montering af tilslutningsnipler

Tilslut de medfølgende tilslutningsnipler på by-pass ventilen. Den side der er hvidt coating på skal ind mod by-pass. Spænd herefter med niplerne. (fig. 4)

### Montering af by-pass ventil

Brug en skruetrækker til at løsne skruerne og metalklemmen som sidder imellem tilslutningsniplerne.

Tilslut by-pass bag på anlægget som vist på (fig.3). Sæt herefter metalklemmen og skruerne på igen.

## 6.2 Opstart af anlægget

### Åben for vandtilførslen

Åben hovedvandsforsyningen langsomt og kontroller for lækage. Åben afspærringsventilerne til blødgøringsanlægget.

### Grundindstilling af blandeskruer/hårdhed

Skru blandeskruen helt i bund (med uret)udad gerne med håndkraft. Efterfølgende skru den en kvart omgang ud (mod uret), hvilket svarer til en grundindstilling på ca. 5-8dH.



### Udluft anlæg

Udluft og skyl anlægget ved at åbne den nærmeste taphane eller vandhane og lad vandet løbe i ca. 2-3 minutter. Når vandet er klart igen dvs. fri for luft og farve, kan du lukke for taphanen igen.

Du skal sikre dig at der ikke er en vaskemaskine i gang under udluftningen.

### Finjustering af hårdhedsgrad

Mål evt. hårdhedsgraden i vandet for at se om det er nødvendigt med en finjustering af hårdheden.

Jo mere man skruer blandeskruen ind (med uret), desto mere vil hårdheden falde. Hvis blandeskruen er skruet helt indad (med uret) svarer det til 0dH.

### Skal der fyldes vand i anlæg under opstart?

Det skal ikke fyldes vand i anlæg under opstart. Anlægget fylder selv den nødvendige mængde vand i, når regenerationen startes til sidst.

Bemærk: Der vil altid være ca. 4-5 cm vand i bunden af karret når anlægget er i drift.

### Påfyld salt

Touch SOFT 9: max 20 kg.

Touch SOFT 18: max 40 kg.

Bemærk: Det er et krav at bruge fødevarer-godkendte saltabletter. Kan bestilles på [aquadanmark.dk](http://aquadanmark.dk)

### Påmonter topdæksel

Påmonter topdækslet/låget igen og klik det hvide stik til styringen

### Programmér menu

For programmering af menu se punkt 6.3



## 6.3 Programmering af menu

### 6.3.1 Introduktion til berøringspanel



- |  |   |
|--|---|
| 1. Den resterende mængde regenereringsmiddel | 7. Statuslinje for ferietilstand        |
| 2. Statuslinje for resterende kapacitet      | 8. Omløbsventilens aktuelle tilstand    |
| 3. Systemets aktuelle tilstand (ikon)        | 9. Ikon for forsinket regenerering      |
| 4. Dato                                      | 10. Modul for ferietilstand             |
| 5. Flow-indikator                            | 11. Resterende kapacitet                |
| 6. Tid                                       | 12. Viser parameterinformation          |
|  | 13. Systemets aktuelle tilstand (tekst) |

#### 1 Den resterende mængde salt:



#### 5 Flow-indikator:


Når vandet strømmer gennem måleren, skifter ikonet.

## 12 Viser parameterinformation:

Afhængigt af indstillingerne kan følgende oplysninger blive vist

- Overstyring af regenereringsdag
- Samlet volumen
- Hårdhed
- Regenereringstid

### 6.3.2 Sådan læses ventilens historik

 Adgangskode=8,7,5,6,4,2,3,1 (standard)

I servicetilstand skal du swipe til højre for at gå ind i systemprogrammeringen.



Hvis adgangskoden er indtastet korrekt, skal du gå ind i systemprogrammeringen.

-  Urets format
-  Adgangskode til systemprogrammering
-  Enheder for volumenhårdhed
-  Vedligeholdelsesoplysninger og intervaller
-  Regenereringstilstand
-  Fabriksprogrammering
-  Trintider for regenereringscyklus
-  Historik
-  Parametre for harpikskonfiguration

Hovedmenuen for systemprogrammering



Et enkelt tryk for at se historikken

- **Aktuel flowhastighed**

Viser den aktuelle udløbsflowhastighed.

Område: 0~999,9 liter pr. minut  
0~264,1 gallon pr. minut

- **Højeste flowhastighed**

Viser den højeste flowhastighed, der er målt siden sidste regenerering.

Område: 0~999,9 liter pr. minut  
0~264,1 gallon pr. minut

- **Timer siden sidste regenerering**

Viser antallet af timer siden sidste regenerering.

Område: 0~65535 timer

- **Timer mellem de sidste to regenereringer**

Viser antallet af timer mellem de sidste to regenereringer.

Område: 0~65535 timer

- **Samlede timer i drift**

Viser det samlede antal timer, apparatet har været i drift.

Område: 0~65535 timer

- **Samlet mængde behandlet vand**

Viser den samlede mængde behandlet vand, der passerer gennem en måler.

Område: 0~9999999 liter  
0~2641728 gallons

Gå tilbage til hovedmenuen for systemprogrammering



Nummer på softwareversion



Et enkelt tryk for at nulstille de tilsvarende parametre

### 6.3.3 Vælg reguleringsventilmodel og omløbsventilmodel

Hovedmenuen for systemprogrammering



Et enkelttryk for at komme til fabriksprogrammeringen

Reguleringsventilmodel



Valgmuligheder:  
 [Touch SOFT 9]  
 [Touch SOFT 18]

Omløbsventilmodel



Valgmuligheder:  
 Mekanisk  
 Elektrisk

### 6.3.4 Sådan regenererer du manuelt via den berøringsfølsomme skærm

I servicetilstanden skal du swipe ned for at komme ind i den manuelle regenereringsgrænseflade. Du kan vælge Forsinket regenerering eller øjeblikkelig regenerering.




- **Øjeblikkelig regenerering:** 

Blødgøringsanlægget går straks i gang med at regenerere.

Når denne funktion er aktiveret, vil blødgøringsanlægget straks regenerere efter 10 sekunder.

- **Forsinket regenerering:** 

Blødgøringsanlægget behøver ikke at vente på, at overstyringen af volumen eller regenereringsdag løber ud, og går i gang med regenerering, når den indstillede regenereringstid er nået.

- Når denne funktion er aktiveret, vises ikonet i øverste højre hjørne af skærmen, når du vender tilbage til servicegrænsefladen.
- Hvis du har brug for at annullere, skal du gå tilbage til den manuelle regenereringsgrænseflade og trykke én gang på 

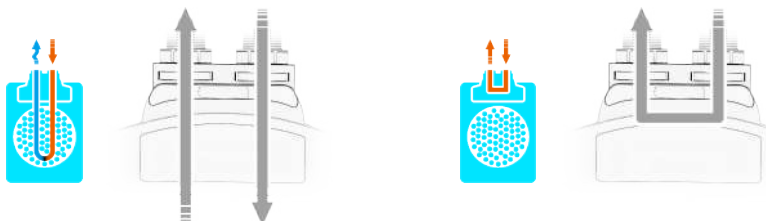
### 6.3.5 Hvordan lukker jeg omløbet via berørings-skærmen?


I servicetilstanden skal du swipe op for at få adgang til omløbsventilens betjeningsgrænseflade. Du kan skifte omløbsventilens position.



• Serviceposition:   
= Blødt vand

• Omløbsplacering:   
= Hårdt vand



**Bemærk:** Når omløbsventilen er slukket under skifteprocessen, skal du trykke én gang  efter tændingen, og ventilpositionen skiftes to gange.


### 6.3.6 Brugerprogrammering

I servicetilstanden skal du swipe til venstre for at komme ind i brugerprogrammeringen.





I brugerprogrammeringsmenuen kan du swipe op og ned på den venstre menulinje og den højre rullebjælke for at indstille den.

**Bemærk:** Når du har indstillet, skal du trykke én gang  for at bekræfte, ellers ændres de indstillede parametre ikke.

### Sprog



### Dato



### Tid



### Hårdhed



### Regenereringstid



### Ferietilstand



### System




## 6.4 Indstilling af saltalarm

### 6.4.1 Alarm for lavt saltindhold og tilsat salt


- **Alarm for lavt saltindhold**

Når der ikke er nok salt tilbage, udløses en alarm for lavt saltindhold.

- Når alarmeren er udløst, lyder lydsignalet fra 9 til 11 og fra 14 til 21.
- Når alarmeren lyder, og skærmens baggrundslys er tændt, skal du trykke én gang  for at annullere lyden. (Dog vil alarmeren stadig ringe den anden dag i det angivne tidsrum).



- **Betjening af salttilsætning**

- Du behøver ikke at trykke på nogen taster for at tilføje salt første gang.
- Når saltmængden mangler, og der kommer en alarm, skal du trykke en enkelt gang  for at tilsætte salt.
- Hvis du ikke opdaterer saltmængden efter tilsætning, vil blødgøringsanlægget automatisk opdatere saltmængden efter en regenerering.



**Bemærk:** Sørg for at holde saltmængden over vandniveauet, hver gang du tilsætter salt.

## 6.4.2 Fejlfinding

### Alarm for lasersensor !

Sandsynlig årsag:

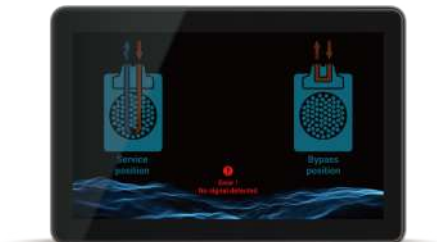
- Lasersensoren fungerer ikke korrekt
- Lasersensoren er ikke tilsluttet
- Kommunikationsfejl



### Alarm for omløbsventil !

Sandsynlig årsag:

- Omløbsventilens stik er ikke tilsluttet
- Dårlig kontakt til ledningsnettet
- Motoren kører ikke rundt



### Systemets alarmer !

Sandsynlig årsag:

- Kredsløbskortet er gået i stykker
- Den forkerte adapter er brugt
- Det optiske sensormodul er gået i stykker



### Genopretning og nulstilling:

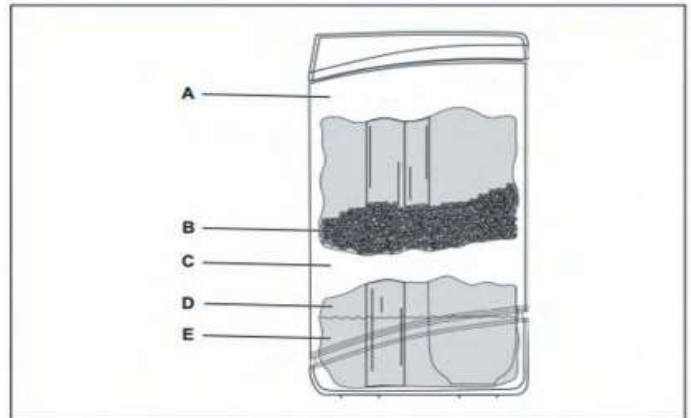
Tag stikket ud af stikkontakten, og når enheden igen får strøm, slettes koden på skærmen. Hvis den tilstand, der forårsagede fejlen, ikke er blevet løst, vises fejlkoden igen på skærmen. Forsøg ikke at løse dette problem igen.

## Kontroller for saltbro

Hvis du oplever at dit blødgøringsanlæg ikke bruger salt, kan det skyldes at der er dannet en saltbro. Dette kan ske for alle blødgøringsanlæg, især de anlæg der står i områder med varme omgivelser.

Billedet viser en saltbro

- a) Saltbeholder
- b) Salt
- c) Saltbro
- d) Fri rum
- e) Vand



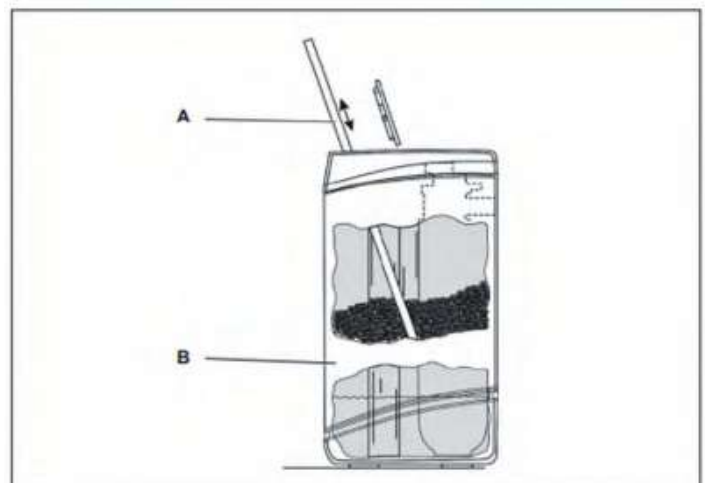
En hård saltskorpe (C) omtales som en saltbro, som opstår ved brug af forkert salt eller fugt i saltbeholderen (A).

I tilfælde af en saltbro dannes der et frirum (D) mellem vandet (E) og salt (B). Saltet kan ikke opløses, og der kan ikke dannes saltlage. Vandet kan ikke blødgøres uden saltlage.

Sådan bryder du en saltbro

- a) Stang
- b) Saltbro

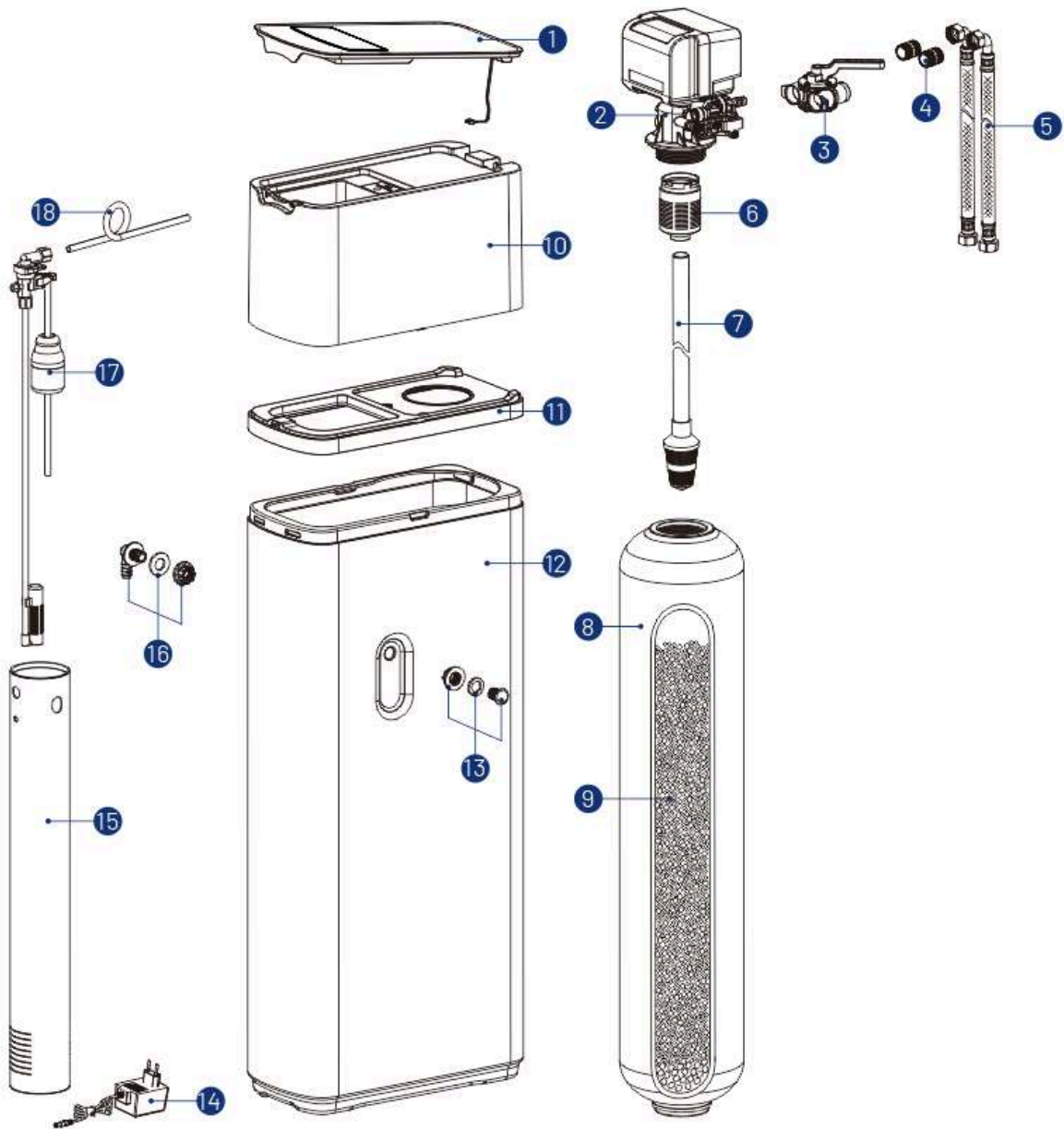
Tryk forsigtigt med stangen på saltbroen til den brydes op. Hæld evt. 1-2 liter vand hen over saltet.



**Varier saltniveauet:** Undgå at fylde mere salt på, før det gamle salt næsten er brugt op. Dette kan reducere risikoen for, at saltet komprimeres og danner en bro.

**Påfyld salt korrekt:** Undgå at fylde saltbeholderen helt op. Fyld kun salt i, når det er nødvendigt, og efterlad plads til at røre rundt i saltet. Dette hjælper med at forhindre saltet i at komprimere og danne en bro.

## 7 Eksplosionstegning af Touch SOFT



## 8 Komponentliste

No.	Type	Beskrivelse	Antal
1	Flip-over		1
2	Kontrolventil	Automatisk reguleringsventil	1
3	Omløbsventil	¾" BSP	
4	Tilslutningsforbindelse		2
5	Flexslanger	¾" BSP	2
6	Topdistributør		1
7	Stigrør samling med deflektor	Touch SOFT 9 - 417 mm Touch SOFT 18 - 875 mm	1
8	Tryktank	Touch SOFT 9 - 0717 Touch SOFT 18 - 0735	1
9	Resin		1
10	Låg		1
11	Beslag		1
12	Kabinet	Touch SOFT 9 - 438 mm Touch SOFT 18 - 897 mm	1
13	Overløbsprop		1
14	Transformer	220/24Vac - 50Hz	1
15	Saltlage beholder	Touch SOFT 9 - 342 mm Touch SOFT 18 - 725 mm	1
16	Overløbssamling		1
17	Brine ventil samling	Touch SOFT 9 - 1600 / N-350 mm Touch SOFT 18 - 1600 / N-680 mm	1
18	Brine linie polytube	¾"	1



# Service og support

Skriv til os på  
[info@aquadanmark.dk](mailto:info@aquadanmark.dk)

Ring til os på  
**+45 53 53 53 43**

Besøg vores hjemmeside  
[www.aquadanmark.dk](http://www.aquadanmark.dk)



**AQUA  
DANMARK**  
Smart Water Treatment