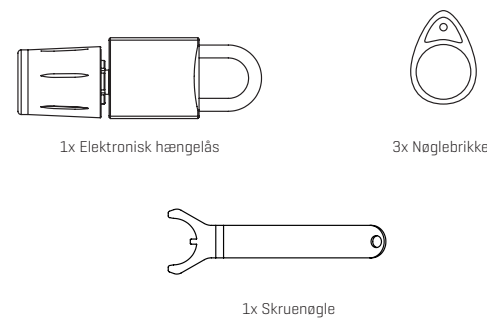


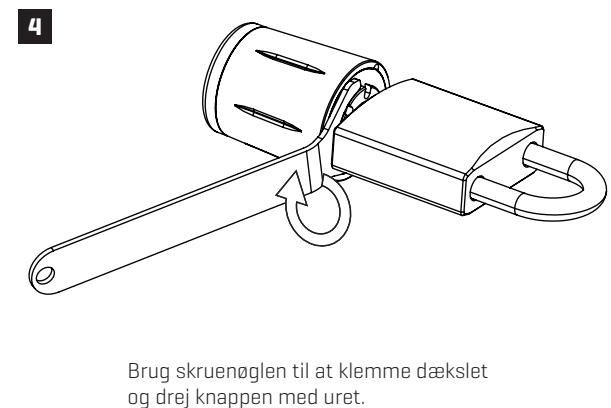
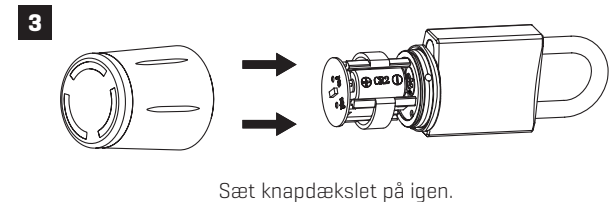
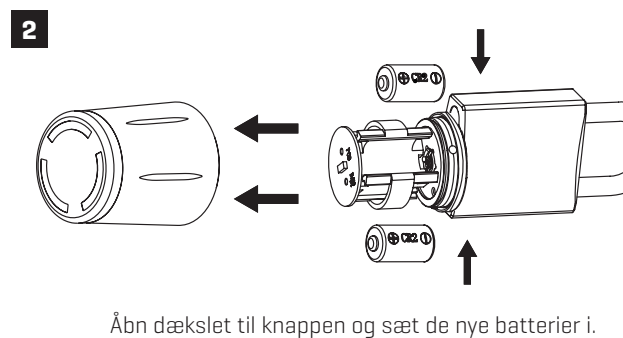
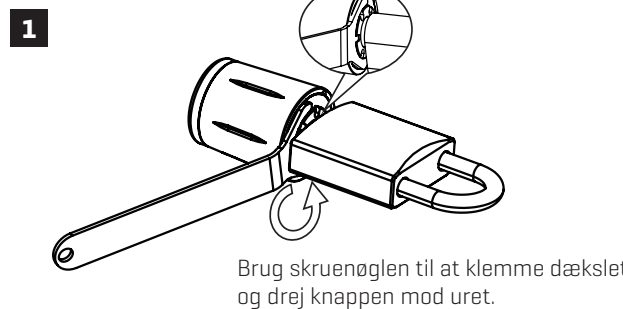
ELEKTRONISK HÆNGELÅS

Betjeningsvejledning

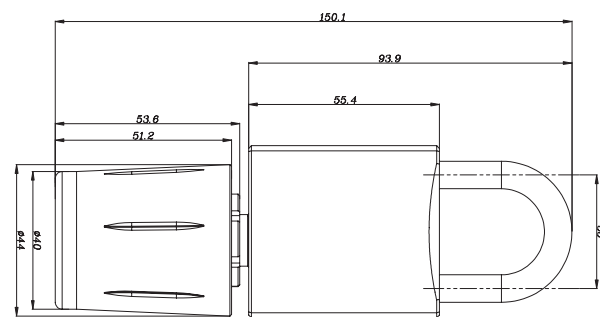
KASSENS INDHOLD



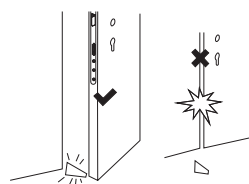
INSTALLATIONSVEJLEDNING



DIMENSIONER



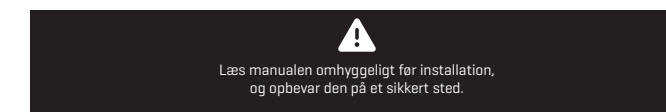
HVAD SKAL DU VÆRE OPMÆRKSOM PÅ



FUNKTIONER

Funktion	Forklaring
Krypteret kommunikation	Krypteret kommunikation foregår mellem lås og APP-server.
Døråbningsregistreringer	Oplåsningsmetode + oplåsning af IC + tid. Brugere kan få døråbningsregistreringer for de seneste 6 måneder via APP'en. Ingen data går tabt.
Cache	Den elektroniske cylinder kan gemme hver døråbningsregistrering lokalt. Dataene synkroniseres automatisk til APP'en, når APP'en er forbundet med cylinderen via Bluetooth.
Alarm	Alarm for lavt batteriniveau, døråbningsalarm.
Administrer brugere	Tilføjelse af nye brugere via APP'en.
Strøm-statusvisning	Strømværdi eller status
Døråbning via APP'en	Når Bluetooth-forbindelsen er etableret mellem mobiltelefonen og cylinderen, kan du åbne døren direkte via APP'en.
Tilføj fingeraftryk via APP'en	Når Bluetooth-forbindelsen mellem mobiltelefonen og dørlåsen er etableret, kan du tilføje fingeraftryk for at åbne døren.
Tilføj adgangskode via APP'en	Når Bluetooth-forbindelsen mellem mobiltelefonen og dørlåsen er etableret, kan du tilføje fingeraftryk for at åbne døren.
Deling i en specificeret gyldighedsperiode	Administratører kan oprette en bruger med en bestemt gyldighedsperiode via APP'en.
Synkronisering af døråbningstilstand	Efter direkte forbindelse med APP'en synkroniseres døråbningstilstand mellem cylinderen og skyen.

SÅDAN SKAL DEN BRUGES



1. For installation og fejlfinding, der ikke er beskrevet i betjeningsvejledningen, bedes du kontakte den butik, produktet er købt, eller en installatør.
2. Tilknyt APP-administratorkontoen, før du bruger låsen.

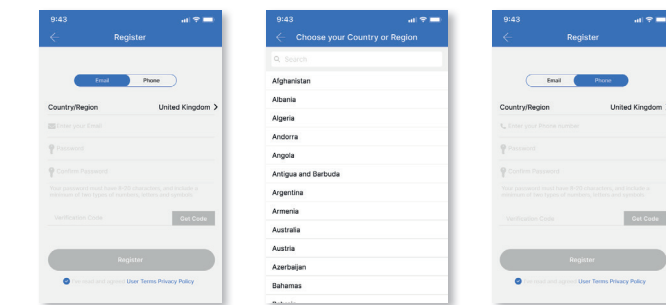
Download APP'en



Scan QR-koden for at downloade og installere APP'en
iOS-versionen kan downloades fra App Store, og Android-versionen kan downloades fra Google Play.

1. Registrering og login

Brugere kan registrere deres konti med deres mobiltelefonnumre og e-mailadresser. I øjeblikket understøttes mobiltelefonnumre i mere end 200 lande og regioner. Under registreringen sendes en bekræftelseskode til det indtastede mobiltelefonnummer eller den indtastede e-mailadresse. Når bekræftelsen er godkendt, er registreringen gennemført.

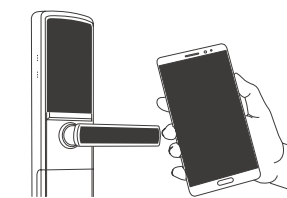
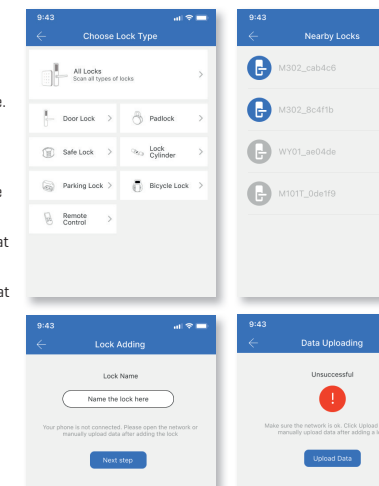


2. Tilføjelse af en lås

Tilføjelse af en Bluetooth-lås

TTLock appen understøtter forskellige låse. Herunder smartlåse, e-cylindre, hængelåse og elektroniske nøglebokse.

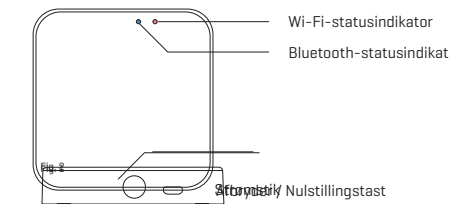
1. Menuen "Tilføj lås" vises i øverste venstre hjørne af brugerfladen.
2. Vælg "Alle låse", vælg "Nærliggende låse", og tilføj låse.
3. Låsenavn med et sort "+" angiver, at låsen kan tilføjes.
4. Låsenavn med et gråt "+" angiver, at låsen ikke kan tilføjes.



Bemærk: Før du søger og tilføjer skal du sørge for at aktivere Bluetooth for at sikre, at Bluetooth kun kan tilføjes når den er tændt. Hvis tilknytningen ikke lykkes skal du forsøge igen.

3. Understøttende Bluetooth-gateway (købes separat)

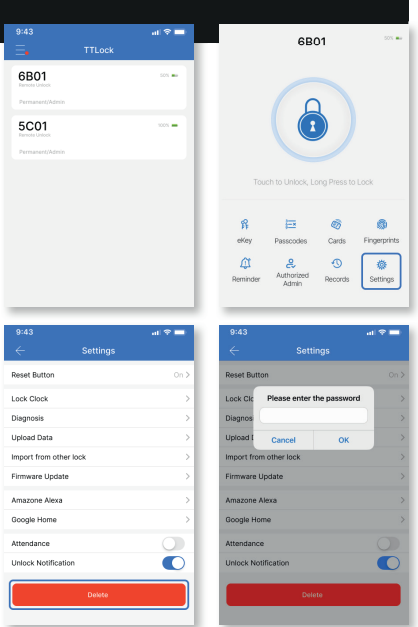
1. Tænd for gatewayen. Tænd for Bluetooth på din mobiltelefon, og opret forbindelse til 2.4G WiFi (bemærk, at hvis routeren understøtter både 2.4G- og 5G-tilstande, skal mobiltelefonen være tilsluttet 2.4G-netværket og understøtter ikke blandede 2.4G- og 5G-tilstande).
2. Når gatewayen er tændt, skal du kontrollere, om det blå lys i indikatoren for distributionsnetværket er tændt. Hvis ikke, skal du trykke på nulstillingsknappen nær strømstikket og holde den nede, indtil det blå lys tændes. [som vist i fig. 1 og 2].



4. Opsætning

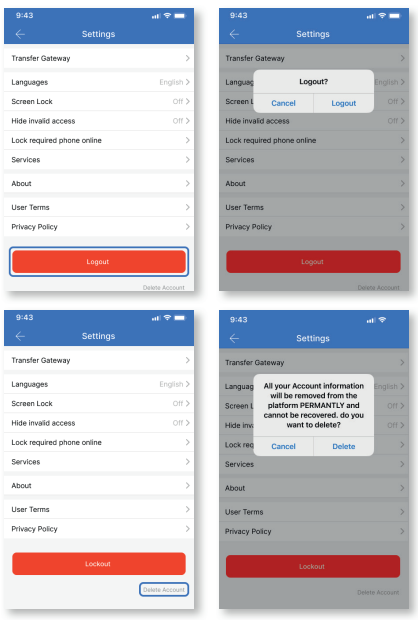
4.1 Ophæv tilknytningen til APP'en [slet lås]

- Vælg den konto, der skal slettes.
- Gå ind i menuen og klik på "Indstillinger".
- Klik på knappen "Slet".
- Indstast kontoens adgangskode for at slette den.



4.2 Logge ud af en konto

I den overordnede menu i øverste venstre hjørne af brugerfladen skal du klikke på "Indstillingerne" og vælge "Log ud" for at forlade den aktuelle konto.



4.3 Sletning af en konto

I den overordnede menu i øverste venstre hjørne af brugerfladen skal du klikke på "Indstillinger" og vælge "Slet" konto for at slette den aktuelle konto. Når du har slettet udvidelsesnummeret, slettes alle dine oplysninger og relaterede registreringer fra platformen og kan ikke gendannes.

Oversigt over låsefunktioner

Introduktion til brugerflade

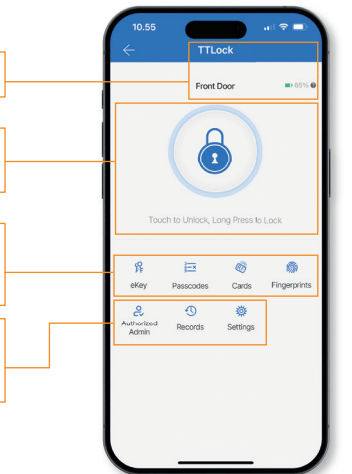
Låse navn, låsestatus og låsestrøm.

APP-oplysningsnøgle, fjernoplåsning og andre funktioner.

Administration af døråbning [elektronisk nøgle, adgangskode, fingeraftryk, kort osv.]

Indstillinger for låsefunktion [godkendelse af administratører, indstillinger for betjeningsregistrering osv.]

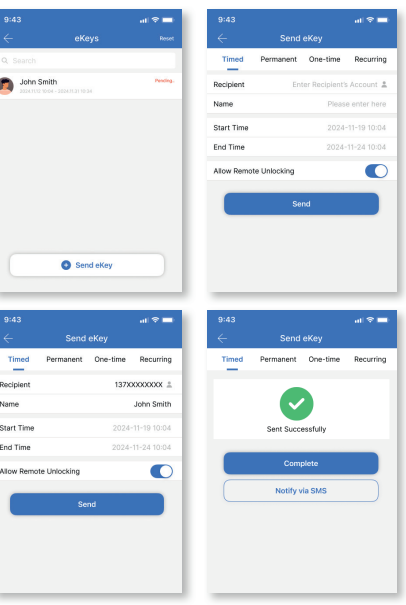
Hvis din smartlås ikke understøtter en funktion i APP-brugerfladen, vil funktionen ikke blive vist i resten af APP-brugerfladen.



Elektronisk nøgle

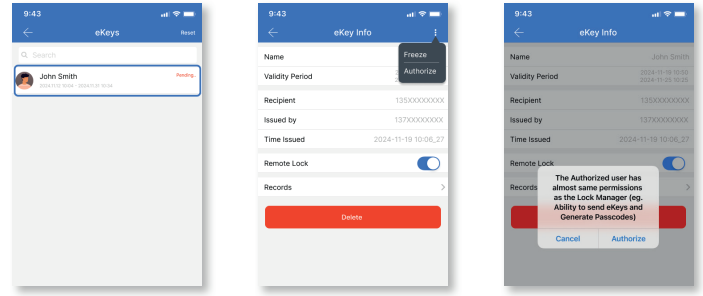
Afsendelse af elektroniske nøgler

Afsendelse af nøgle henviser til afsendelse af Bluetooth-nøglen. Administratoren har retten til at sende nøglen. Grænsen for afsendelse kan indstilles efter behov. For fire typer nøgler: tids-, permanent-, enkelttids- og cyklusnøgler kan fjernoplåsning og autentificering med rigtigt navn kontrolleres, når der sendes elektroniske nøgler. Hvis modtagerens konto ikke er oprettet, vil den automatisk generere en konto og underrette den anden part via SMS.



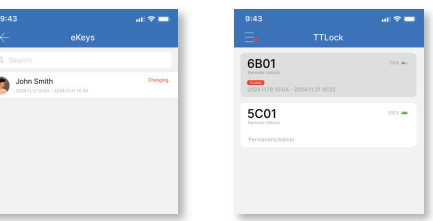
Elektronisk nøgleadministration

Administratoren kan administrere alle nøgler, der er udstedt af administratoren, herunder nulstilling af nøgler, afsendelse af nøgler, ændring af nøglernes gyldighedsperiode og visning af nøglebetjenings-registreringer. Nøglen kan fastfrys eller opgraderes til en administratørnøgle.



Elektronisk påmindelse om nøgleudløb

Er en nøgle eller låsebruger (ikke-administrator bruger) ved at udløbe, vil der være en påmindelse. Den gule påmindelse indikerer de resterende dage, men en rød er en påmindelse om udløb.



Adgangskode

Få adgangskode

En døråbning med en adgangskodefunktion kan få en adgangskode ved at udfylde de relevante oplysninger. Der er 6 typer af adgangskoder.

ENGANGSADGANGSKODE: Den kan kun bruges én gang og er kun gyldig i 6 timer.

BRUGERDEFINERET ADGANGSKODE: Du kan indstille den adgangskode, du ønsker, og indstille gyldighedsperioden. Adgangskoden skal leveres via gatewayen eller låsekanalen.

DØRLÅSEÆNDRING AF ADGANGSKODE: Input 10# original adgangskode # 4-6 ny adgangskode # gentag ny adgangskode #.

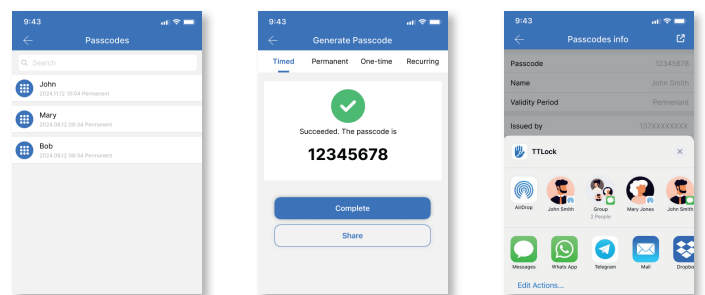
PERMANENT ADGANGSKODE: Permanent adgangskode henviser til, at koden altid kan bruges.

TIDSBEGRÆNSET ADGANGSKODE: Kan indstille gyldighedsperioden. Den korteste er 1 time, mens den længste 3 år.

SLET ADGANGSKODE: Slet alle adgangskoder undtagen administrators.

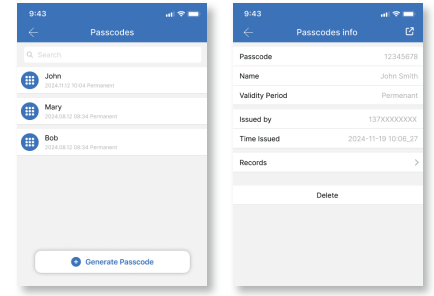
CYKLISK ADGANGSKODE: Du kan indstille åbningstidsintervallet i henhold til arbejdsdagen eller weekendcyklussen.

*Ud over almindelige WeChat-, SMS- og e-mail-delingsmetoder understøttes også Facebook Messenger og WhatsApp.



Administration af adgangskode

Gå ind i adgangskodeadministration. Her kan alle de genererede adgangskoder administreres, herunder sletning af adgangskoden, ændring af adgangskoden, nulstilling af adgangskoden, deling af adgangskoden og visning af adgangskodens betjeningsregistrering.



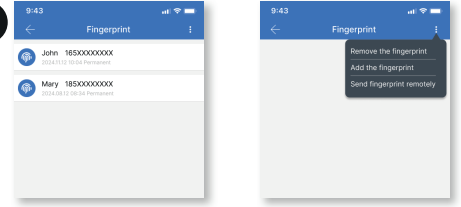
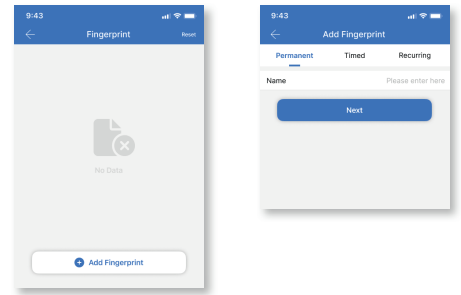
Fingeraftryk

Tilføj, slet, nulstil

Understøtter åbning med fingeraftryk. Før du åbner døren med fingeraftryk, skal du først tilføje funktionen. Tilføjesprocessen skal udføres med APP'en ved siden af låsen. Gyldighedsperioden for fingeraftrykket kan indstilles, hvilket kan være permanent eller tidsbegrænset. Når du har indstillet det, kan du også ændre gyldighedsperioden. Du kan slette fingeraftrykket eller nulstille det.

Administration af fingeraftryk

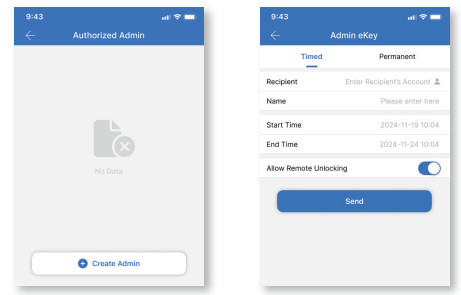
Administratoren kan administrere alle nøgler, herunder nulstilling af nøgler, afsendelse af nøgler, ændring af nøglernes gyldighedsperiode og visning af nøglebetjenings-registreringer. Nøglen kan fastfrys eller opgraderes til en administratørnøgle.



Autorisering af en administrator

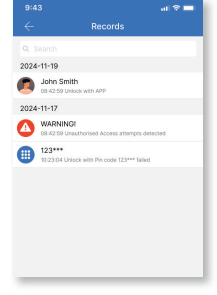
Vælg døråbningen, og klik på "Autoriser administrator" for at åbne administrationsbrugerfladen. Du kan autorisere andre brugerflader. Autoriserede administratorer klassificeres i permanent autorisation og tidsbegrænset autorisation. Hvis du vælger en administrator, kan du fryse, af-autorisere og slette administratoren.

Sletning af en administrator: Du kan vælge, om du vil slette den tilladelse, som administratoren har givet.



Betjeningsregistrering

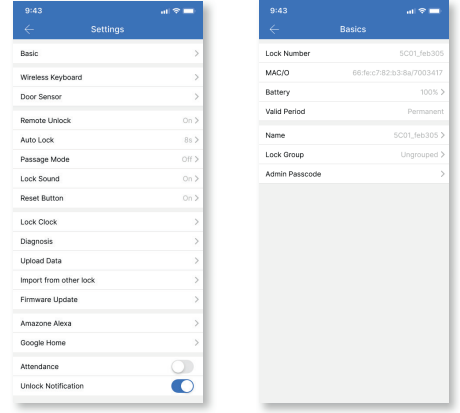
Klik på "Betjeningsregistrering" i låseadministrationsbrugerfladen for at se oplæringsregistreringer af elektronisk nøgle, adgangskode, kort, fingeraftryk, ansigt, fjernnøgle, QR-kode osv. Hvis oplæringsregistreringer ikke er uploadet, kan du klikke på "Læs registreringer" for at opdatere den.



Låseindstillinger

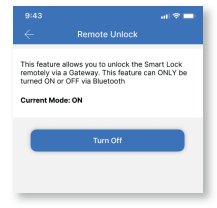
Basisoplysninger

Du kan tjekke låsens nummer, MAC/D, strøm, udløbsdato, tjekke eller ændre låsens navn og gruppe samt tjekke hvilken administrator, der kan åbne låsen.



Fjernoplåsning

Når "Fjernoplåsning" er aktiveret, kan du låse døråbningen via gatewayen. Denne funktion kan kun slås til og fra via Bluetooth på mobiltelefonen i nærheden af låsen.

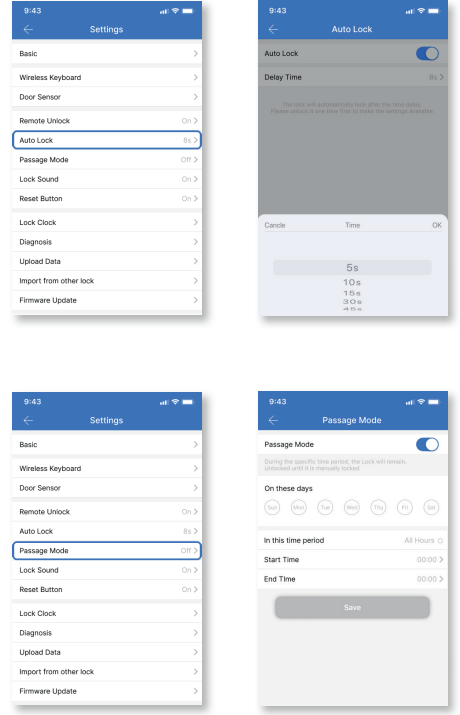


Automatisk lukning

Efter den tid, der er indstillet ovenfor, vil låsen holde op med at låse. Når du har aktiveret eller ændret indstillingen, skal du åbne låsen, så tiden kan træde i kraft.

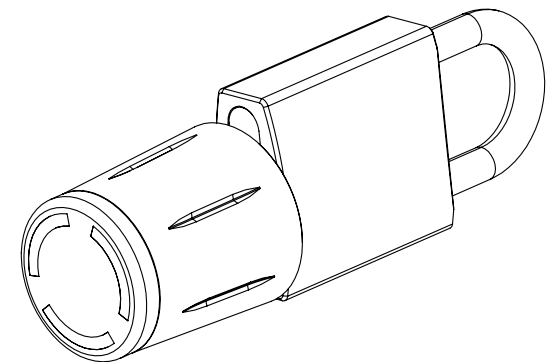
Normal åben tilstand

- I den indstillede normalåbningstilstand vil låsen forblive åben, indtil den låses manuelt.
- Den normalt åbne tilstand kan slås til eller fra. Du kan indstille den normale åbningstid til en bestemt periode eller hele dagen fra mandag til søndag.



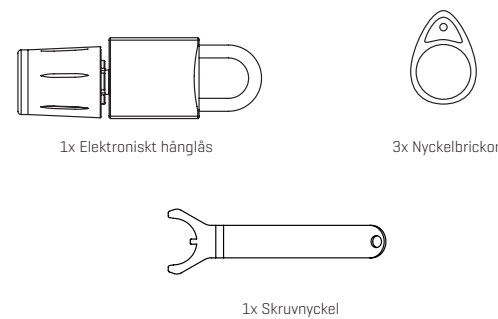
ELEKTRONISKT HÄNGLÅS

Bruksanvisning

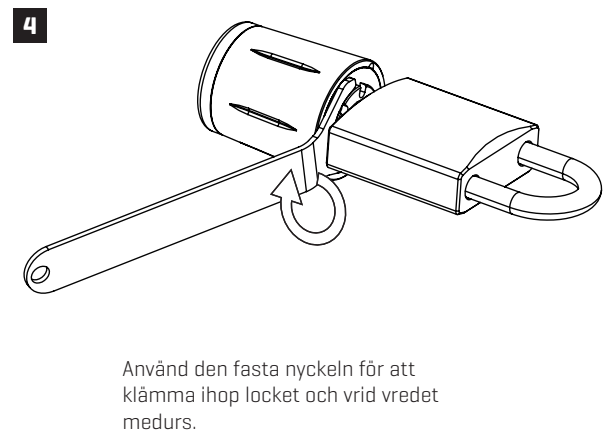
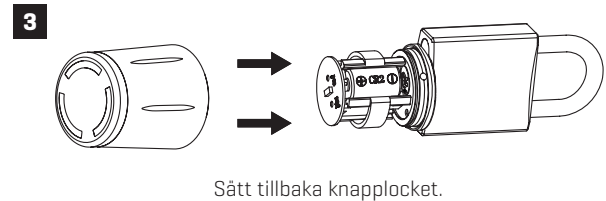
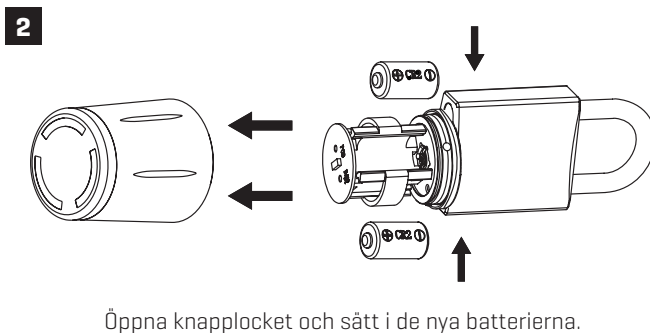
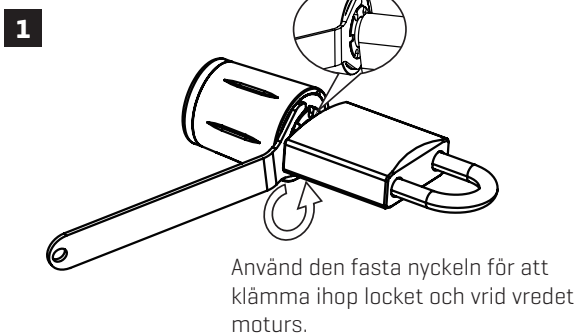


SMART HOME
by JASA COMPANY

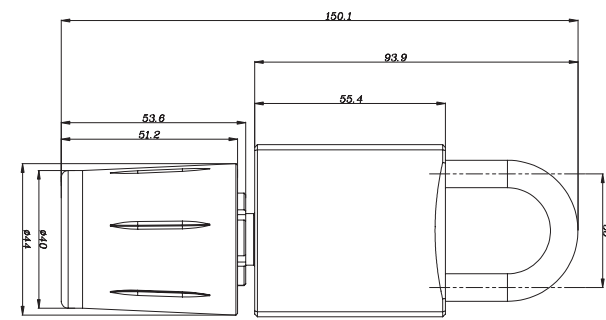
LÅDINNEHÅLL



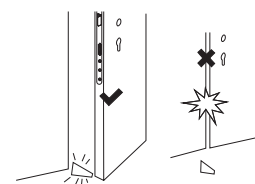
INSTALLATIONSINSTRUKTIONER



MÅTT



VAD DU SKA SE UPP FÖR



FUNKTIONER

Funktion	Förklaring
Krypterad kommunikation	Krypterad kommunikation sker mellan låset och APP-servern.
Registreringar för dörröppning:	Upplåsningsmetod plus upplåsning av IC plus tid. Användare kan få dörröppningsregistreringar för de senaste sex månaderna via appen. Inga data går förlorade.
Cache	Den elektroniska cylindern kan lagra varje dörröppningspost lokalt. Data synkroniseras automatiskt till APP när APP är ansluten till cylindern via Bluetooth.
Larm	Larm för lågt batteri, larm för dörröppning.
Hantera användare:	Lägga till nya användare via appen.
Visning av strömstatus	Effektvärde eller status
Dörröppning via APP	När Bluetooth-anslutningen är upprättad mellan mobiltelefonen och cylindern kan du öppna dörren direkt via appen.
Lägg till fingeravtryck via appen:	När Bluetooth-anslutningen mellan mobiltelefonen och dörrlåset har upprättats kan du lägga till fingeravtryck för att öppna dörren.
Lägg till lösenkod via appen	När Bluetooth-anslutningen mellan mobiltelefonen och dörrlåset har upprättats kan du lägga till lösenkod för att öppna dörren.
Delning under en angiven giltighetsperiod:	Administratörer kan skapa en användare med en specifik giltighetsperiod via appen.
Synkronisering av dörröppningsläge:	Efter direkt anslutning till APP kommer dörröppningsläget att synkroniseras mellan cylindern och molnet.

SÅ HÄR ANVÄNDER DU DEN



- För installation och felsökning som inte beskrivs i bruksanvisningen, kontakta butiken där produkten köptes eller en installatör.
- Länka administratörskontot för appen innan du använder låset.

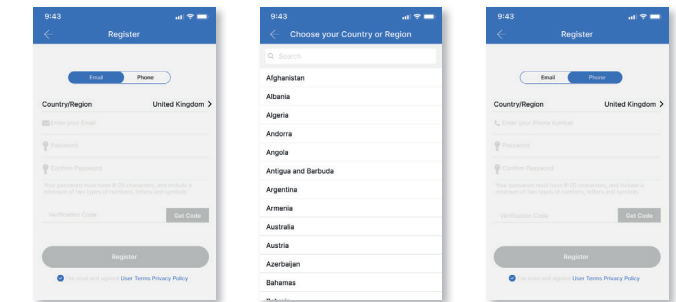
Ladda ner appen



Skanna QR-koden för att ladda ner och installera appen.
iOS-versionen kan laddas ner från App Store och Android-versionen kan laddas ner från Google Play.

1. Registrering och inloggning

Användare kan registrera sina konton med sina mobiltelefonnummer och e-postadresser. För närvarande stöds mobiltelefonnummer i fler än 200 länder och regioner. Under registreringen kommer en verifieringskod att skickas till det angivna mobiltelefonnumret eller e-postadressen. När bekräftelsen har godkänts är registreringen klar.

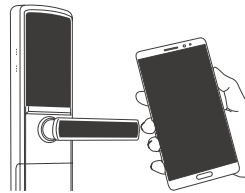
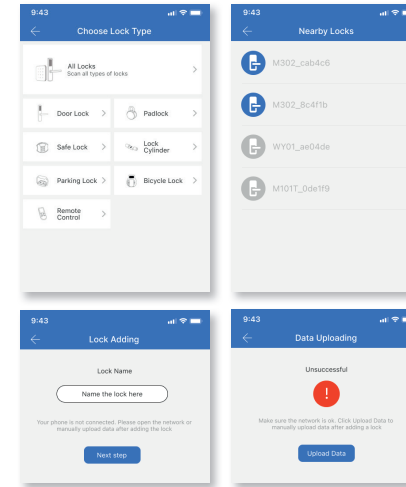


2. Tillförelse af en lås

Lägga till ett Bluetooth-lås

TTLock-appen stöder olika lås. Inklusivt smarta lås, e-cylindrar, hänglås och elektroniska nyckelfack.

- Menyn "Lägg till lås" visas i det övre vänstra hörnet av gränssnittet.
- Välj "Alla lås", välj "Närliggande lås" och lägg till lås.
- Låsnamn med ett svart "+" indikerar att låset kan läggas till.
- Låsnamn med ett grått "+" indikerar att låset inte kan läggas till.



Obs! Innan du söker och lägger till, se till att aktivera Bluetooth för att säkerställa att Bluetooth endast kan läggas till när det är påslaget. Om associationen inte lyckas, försök igen.

3. Lägg till gateway (köps separat)

- Slå på gatewayen. Slå på Bluetooth på din mobiltelefon och anslut till 2.4G WiFi (observera att om routern stöder både 2.4G- och 5G-lågen måste mobiltelefonen vara ansluten till 2.4G-nätverket).
- När gatewayen har slagits på, kontrollera om den blå lampan i distributionsnätverksindikatoren lyser. Om inte, tryck och håll in återställningsknappen nära strömkontakten tills den blå lampan tänds. (som visas i fig. 1 och 2).

