



## TJEP CN-90



**Warning:** Please read the instructions and warnings for this tool carefully before use. Failure to do so could lead to serious injury.

### Tool specification, application and declaration of conformity

#### Explode drawing and spare part list

UK	BG	CZ	DA	DE
EE	ES	FI	FR	GR
HR	HU	IS	IT	LT
LV	MT	NL	NO	PL
PT	RO	SE	SK	SL

<b>UK</b>	Tool specification, application and declaration of conformity.....	3
<b>BG</b>	Технически спецификации, Приложение на инструменти и Декларация за съответствие .....	3
<b>CZ</b>	Specifikace nástroje, použití nástroje a prohlášení o shodě.....	4
<b>DA</b>	Værktøjsspecifikation, anvendelse af værktøj og overensstemmelseserklæring.....	4
<b>DE</b>	Werkzeugspezifikation, einsatzbereiche des Werkzeugs und Konformitätserklärung.....	5
<b>EE</b>	Tehnilised spetsifikatsioonid, tööriista rakendus ja vastavusdeklaratsioon.....	5
<b>ES</b>	Especificación de la herramienta, aplicación de la herramienta y declaración de conformidad .....	6
<b>FI</b>	Työkälun tiedot, työkalun käyttökohteet ja vaatimustenmukaisuusvakuutus .....	6
<b>FR</b>	Spécification de l'outil, application de l'outil et déclaration de conformité.....	7
<b>GR</b>	Προδιαγραφές εργαλείου, Εφαρμογή εργαλείου και Δήλωση συμμόρφωσης .....	7
<b>HR</b>	Specifikacija alata, primjena alata i izjava o sukladnosti .....	8
<b>HU</b>	Szerszámspecifikáció, szerszámalkalmazás és megfeleléségi nyilatkozat .....	8
<b>IS</b>	Tækniforskriftir, notkun verkfæris og samræmisyfirlýsing .....	9
<b>IT</b>	Specifiche dell'utensile, applicazioni dell'utensile e dichiarazione di conformità .....	9
	<b>Explode drawing – TJEP CN-90.....</b>	<b>10</b>
	<b>Spare part list – TJEP CN-90.....</b>	<b>12</b>
<b>LT</b>	Įrankio specifikacija, Įrankio taikymas ir Atitikties deklaracija.....	14
<b>LV</b>	Darbarīka specifikācijas, darbarīka pielietojums un atbilstības deklarācija .....	14
<b>MT</b>	Speċifikazzjoni tal-ġhodka, applikazzjoni tal-ġhodka u dikjarazzjoni tal-konformità.....	15
<b>NL</b>	Technische specificaties, gebruik van het gereedschap en verklaring van overeenstemming.....	15
<b>NO</b>	Tekniske spesifikasjoner, verktøybruk og samsvarserklæring.....	16
<b>PL</b>	Specyfikacja narzędzia, zastosowanie narzędzia lub deklaracja zgodności.....	16
<b>PT</b>	Especificação de ferramentas, aplicação das ferramentas e declaração de conformidade.....	17
<b>RO</b>	Specificațiile uneltei, aplicația uneltei și declarația de conformitate.....	17
<b>SE</b>	Vektygsspecifikation, verktygstillämpning och försäkran om överensstämmelse.....	18
<b>SK</b>	Technické špecifikácie, použitie nástroja a vyhlásenie o zhode .....	18
<b>SL</b>	Tehnične specifikacije, uporaba za orodja in izjava o skladnosti .....	19

**Tool specification**

Model	TJEP CN-90
TJEP no.	100044
Length	368 mm
Width	149 mm
Height	355 mm
Weight	3.68 kg
Pressure	4.8 – 8.3 bar / 70 – 120 psi
Diameter, nails	2.5 – 3.3 mm
Length, nails	45 – 90 mm
Angle	15°
Type	15° nails, e.g. TJEP CN
L <sub>PA</sub>	99.9 dB
L <sub>WA</sub>	99.4 dB
L <sub>PC</sub>	< 130 dB
Uncertainty (L <sub>PA</sub> /L <sub>WA</sub> /L <sub>PC</sub> )	2.5 dB
<sup>a</sup> hwz	3.75 m/s <sup>2</sup>
Uncertainty ( <sup>a</sup> hwz)	1.88 m/s <sup>2</sup>
Air consumption per cycle	2.87 litres @ 6.9 bar

As we are constantly developing and improving our tools, the information in this overview is subject to change without notice. Updated information can be found at [www.tjep.eu](http://www.tjep.eu)

**Tool application**

- Packing and pallets
- Tools in bump fire mode shall only be used for production applications.

**Accessories**

Description	Description
TJEP Superflex air hose	TJEP all-season oil
TJEP air hose	Driver unit

**Declaration of conformity**

We;  
Basso Industry Corp., No. 24, 36th Rd., Taichung Industrial Zone,  
Taichung, Taiwan, R.O.C.

declare under our sole responsibility that the;  
TJEP CN-90

conforms with the directive(s), its amendment(s) and standard(s);  
2006/42/EC · EN ISO 12100:2010 · EN ISO 11148-13:2018 · EN  
12549+A1:2008 · ISO 8662-11+A1:2001

Authorized contact in EU to compile the Technical File;  
KYOCERA UNIMERCO Fastening A/S, Drejervej 2, DK-7451 Sunds,  
Tel: +45 97 14 14 40, Mr. Ebbe Hornstrup

Serial number can be found on the front page.

Date: 05.20.2021



Kevin Lin  
Quality manager, Basso Industry Corp., Taichung, Taiwan, R.O.C.

**Технически спецификации**

Модел	TJEP CN-90
TJEP №	100044
Дължина	368 mm
Ширина	149 mm
Височина	355 mm
Тегло	3.68 kg
Налягане	4.8 – 8.3 bar / 70 – 120 psi
Диаметър, пирони	2.5 – 3.3 mm
Дължина, пирони	45 – 90 mm
Ъгъл	15°
Тип	15° пирони, напр. TJEP CN
L <sub>PA</sub>	99.9 dB
L <sub>WA</sub>	99.4 dB
L <sub>PC</sub>	< 130 dB
Неточност (L <sub>PA</sub> /L <sub>WA</sub> /L <sub>PC</sub> )	2.5 dB
<sup>a</sup> hwz	3.75 m/s <sup>2</sup>
Неточност ( <sup>a</sup> hwz)	1.88 m/s <sup>2</sup>
Разход на въздух на цикъл	2.87 литра @ 6,9 bar

Тъй като непрекъснато развиваме и подобряваме нашите продукти, информацията в този общ преглед подлежи на промени без уведомление за това. Актуализираната информация може да се намери на [www.tjep.eu](http://www.tjep.eu)

**Приложение на инструменти**

- Опаковъчни материали и палети.
- Инструменти в режим на контактно изстрелване трябва да се използват само за производствени приложения.

**Акcesoари**

Описание	Описание
Маркуч за въздух TJEP Superflex	Всесезонно масло TJEP
Маркуч за въздух TJEP	Задвижващ блок

**Декларация за съответствие**

Ние;  
Basso Industry Corp., No. 24, 36th Rd., Taichung Industrial Zone,  
Taichung, Тайван, Китайска народна република

декларираме на своя еднолична отговорност, че;  
TJEP CN-90

съответства на директивите, техните изменения и стандарти;  
2006/42/EC · EN ISO 12100:2010 · EN ISO 11148-13:2018 · EN  
12549+A1:2008 · ISO 8662-11+A1:2001

Упълномощен контакт в ЕС за окомплектоване на Техническата информация;  
KYOCERA UNIMERCO Fastening A/S, Drejervej 2, DK-7451 Sunds,  
Тел: +45 97 14 14 40, г-н. Ebbe Hornstrup

Серийният номер може да се намери на заглавната страница.

Дата: 20.05.2021 г.



Kevin Lin  
Менджър „Качествен контрол“, Basso Industry Corp.,  
Taichung, Тайван, Китайска народна република

## Specifikace nástroje

Model	TJEP CN-90
Č. TJEP	100044
Délka	368 mm
Šířka	149 mm
Výška	355 mm
Hmotnost	3,68 kg
Tlak	4,8 – 8,3 barů / 70 – 120 psi
Průměr, hřebíky	2,5 – 3,3 mm
Délka, hřebíky	45 – 90 mm
Úhel	15°
Typ	15° hřebíky, např. TJEP CN
L <sub>PA</sub>	99,9 dB
L <sub>WA</sub>	99,4 dB
L <sub>PC</sub>	< 130 dB
Nejistota (L <sub>PA</sub> /L <sub>WA</sub> /L <sub>PC</sub> )	2,5 dB
<sup>a</sup> hwz	3,75 m/s <sup>2</sup>
Nejistota ( <sup>a</sup> hwz)	1,88 m/s <sup>2</sup>
Spotřeba vzduchu na cyklus	2,87 litres @ 6,9 barů

Protože naše nástroje neustále vyvíjíme a zdokonalujeme, informace uvedené v tomto přehledu mohou být změněny bez předchozího upozornění. Aktuální informace najdete na webu [www.tjep.eu](http://www.tjep.eu)

## Použití nástroje

- Obaly a palety.
- Nástroje v režimu nárazového vystřelování se smí používat pouze při výrobě.

## Příslušenství

Popis	Popis
Vzduchová hadice TJEP Superflex	Celoroční olej TJEP
Vzduchová hadice TJEP	Vyrážeč

## Prohlášení o shodě

My, společnost  
Basso Industry Corp., No. 24, 36th Rd., Taichung Industrial Zone,  
Taichung, Taiwan R.O.C.

prohlašujeme na svou vlastní odpovědnost, že produkt  
TJEP CN-90

splňuje požadavky následujících směrnic, jejich dodatků a norem:  
2006/42/EC · EN ISO 12100:2010 · EN ISO 11148-13:2018 · EN  
12549+A1:2008 · ISO 8662-11+A1:2001

Autorizovaný kontakt v EU pro technickou dokumentaci:  
KYOCERA UNIMERCO Fastening A/S, Drejervej 2, DK-7451 Sunds,  
Tel.: +45 97 14 14 40, p. Ebbe Hornstrup

Sériové číslo je uvedeno na přední straně.

Datum: 20. 05. 2021



Kevin Lin  
Manažer kvality, Basso Industry Corp., Taichung, Taiwan R.O.C.

## Værktøjsspecifikation

Model	TJEP CN-90
TJEP nr.	100044
Længde	368 mm
Bredde	149 mm
Højde	355 mm
Vægt	3,68 kg
Tryk	4,8 – 8,3 bar / 70 – 120 psi
Diameter, søm	2,5 – 3,3 mm
Længde, søm	45 – 90 mm
Vinkel	15°
Type	Søm 15°, f.eks. TJEP CN
L <sub>PA</sub>	99,9 dB
L <sub>WA</sub>	99,4 dB
L <sub>PC</sub>	< 130 dB
Usikkerhed (L <sub>PA</sub> /L <sub>WA</sub> /L <sub>PC</sub> )	2,5 dB
<sup>a</sup> hwz	3,75 m/s <sup>2</sup>
Usikkerhed ( <sup>a</sup> hwz)	1,88 m/s <sup>2</sup>
Luftforbrug pr. skud	2,87 liter @ 6,9 bar

Da vi konstant udvikler og forbedrer vores værktøjer, kan oplysningerne i denne oversigt ændres uden varsel. Opdaterede oplysninger kan findes på [www.tjep.dk](http://www.tjep.dk)

## Anvendelse af værktøj

- Emballage og paller.
- Værktøjer indstillet til slagskydning må kun bruges til industriel produktion.

## Tilbehør

Beskrivelse	Beskrivelse
TJEP Superflex trykluftslange	TJEP helårsolie
TJEP trykluftslange	Slagstift med stempel

## Overensstemmelseserklæring

Undertegnede;  
Basso Industry Corp., No. 24, 36th Rd., Taichung Industrial Zone,  
Taichung, Taiwan R.O.C.

erklærer på eget ansvar, at  
TJEP CN-90

er i overensstemmelse med direktivet(erne), dets ændring(er) og  
standarden(erne);  
2006/42/EC · EN ISO 12100:2010 · EN ISO 11148-13:2018 · EN  
12549+A1:2008 · ISO 8662-11+A1:2001

Autoriseret kontakt i EU til at udarbejde den tekniske dossier;  
KYOCERA UNIMERCO Fastening A/S, Drejervej 2, DK-7451 Sunds,  
Tlf: +45 97 14 14 40, hr. Ebbe Hornstrup

Serienummeret findes på forsiden.

Dato; 20.05.2021



Kevin Lin  
Kvalitetschef, Basso Industry Corp., Taichung, Taiwan R.O.C.

**Werkzeugspezifikation**

Modell	TJEP CN-90
Artikel Nr.	100044
Länge	368 mm
Breite	149 mm
Höhe	355 mm
Gewicht	3,68 kg
Druck	4,8 – 8,3 bar / 70 – 120 psi
Durchmesser, Nägel	2,5 – 3,3 mm
Länge, Nägel	45 – 90 mm
Grad	15°
Typ	15° Nägel, z.B. TJEP CN
L <sub>PA</sub>	99,9 dB
L <sub>WA</sub>	99,4 dB
L <sub>PC</sub>	< 130 dB
Unschärfe (L <sub>PA</sub> /L <sub>WA</sub> /L <sub>PC</sub> )	2,5 dB
<sup>a</sup> hwz	3,75 m/s <sup>2</sup>
Unschärfe ( <sup>a</sup> hwz)	1,88 m/s <sup>2</sup>
Luftverbrauch pro Vorgang	2,87 Liter @ 6,9 bar

Da wir unsere Werkzeuge ständig weiterentwickeln und verbessern, behalten wir uns Änderungen an den in dieser Übersicht angezeigten Informationen ohne vorherige Ankündigung vor. Informationen auf dem neuesten Stand finden Sie auf [www.tjep.de](http://www.tjep.de)

**Einsatzbereiche des Werkzeugs**

- Verpackung und Paletten.
- Werkzeuge im Druckabzugsmodus dürfen nur für Produktionsanwendungen verwendet werden.

**Zubehör**

Beschreibung	Beschreibung
TJEP Superflex Druckluftschlauch	TJEP Ganzjahresöl
TJEP Druckluftschlauch	Schlageinheit kompl.

**Konformitätserklärung**

Wir;  
Basso Industry Corp., No. 24, 36th Rd., Taichung Industrial Zone, Taichung, Taiwan, Republik China

erklären in alleiniger Verantwortung, dass die TJEP CN-90

den folgenden Richtlinien und Normen in ihrer jeweils gültigen Fassung entspricht;

2006/42/EC · EN ISO 12100:2010 · EN ISO 11148-13:2018 · EN 12549+A1:2008 · ISO 8662-11+A1:2001

Bevollmächtigter zur Zusammenstellung der technischen Unterlagen in der EU:

KYOCERA UNIMERC Fastening A/S, Drejervej 2, DK-7451 Sunds, Tel: +45 97 14 14 40, Herr. Ebbe Hornstrup

Die Seriennummer des Werkzeugs kann dem Deckblatt entnommen werden.

Datum; 20.05.2021



Kevin Lin  
Leiter Qualitätssicherung, Basso Industry Corp, Taichung, Taiwan, Republik China

**Tehnilised spetsifikatsioonid**

Mudel	TJEP CN-90
TJEP nr	100044
Pikkus	368 mm
Laius	149 mm
Kõrgus	355 mm
Kaal	3,68 kg
Töörihk	4,8 – 8,3 baari / 70 – 120 psi
Diameeter, naelad	2,5 – 3,3 mm
Pikkus, naelad	45 – 90 mm
Nurk	15°
Tüüp	15° naelad, nt TJEP CN
L <sub>PA</sub>	99,9 dB
L <sub>WA</sub>	99,4 dB
L <sub>PC</sub>	< 130 dB
Möötemääramatus (L <sub>PA</sub> /L <sub>WA</sub> /L <sub>PC</sub> )	2,5 dB
<sup>a</sup> hwz	3,75 m/s <sup>2</sup>
Möötemääramatus ( <sup>a</sup> hwz)	1,88 m/s <sup>2</sup>
Õhu tarbimine tsükli kohta	2,87 liitrit @ 6,9 baari

Kuna arendame ja täiustame pidevalt oma tooteid, võib selles ülevaates olev teave eelneva teavitusega muutuda.  
Uuendatud teabe leiate veebilehelt [www.tjep.eu](http://www.tjep.eu)

**Tööriista rakendus**

- Pakendid ja kaubaalused.
- Löögipäästiku režiimil tööriistu tohib kasutada ainult tootmisrakendustes.

**Tarvikud**

Kirjeldus	Kirjeldus
TJEP Superflexi õhuvoolik	TJEP-i aasta läbi kasutatav õli
TJEP-i õhuvoolik	Ajam

**Vastavusdeklaratsioon**

Meie;

Basso Industry Corp., No. 24, 36th Rd., Taichung Industrial Zone, Taichung, Taiwan Hiina Vabariik

kinnitame omal vastutusel, et TJEP CN-90

vastab direktiividele, nende muudatustele ning standarditele 2006/42/EC · EN ISO 12100:2010 · EN ISO 11148-13:2018 · EN 12549+A1:2008 · ISO 8662-11+A1:2001

Volitatud kontakt ELis tehnilise toimiku koostamiseks KYOCERA UNIMERC Fastening A/S, Drejervej 2, DK-7451 Sunds, Tel: +45 97 14 14 40, Mr. Ebbe Hornstrup

Seerianumbri leiate esilehelt.

Kuupäev; 20.05.2021



Kevin Lin  
Kvaliteedijuh, Basso Industry Corp., Taichung, Taiwan Hiina Vabariik

**Especificación de la herramienta**

Modelo	TJEP CN-90
N.º TJEP	100044
Longitud	368 mm
Anchura	149 mm
Altura	355 mm
Peso	3,68 kg
Presión	4,8 – 8,3 bar / 70 – 120 psi
Diámetro, clavos	2,5 – 3,3 mm
Longitud, clavos	45 – 90 mm
Ángulo	15°
Tipo	15° clavos, p. ej., TJEP CN
$L_{PA}$	99,9 dB
$L_{WA}$	99,4 dB
$L_{PC}$	< 130 dB
Incertidumbre ( $L_{PA}/L_{WA}/L_{PC}$ )	2,5 dB
$^{*}hwz$	3,75 m/s <sup>2</sup>
Incertidumbre ( $^{*}hwz$ )	1,88 m/s <sup>2</sup>
Consumo de aire por ciclo	2,87 litros @ 6,9 bar

Puesto que nuestras herramientas están sometidas a un proceso de desarrollo y mejora continuo, la información de esta sinopsis está sujeta a cambios sin previo aviso. Puede encontrar la información actualizada en [www.tjep.eu](http://www.tjep.eu)

**Aplicación de la herramienta**

- Embalajes y palés.
- Las herramientas en modo de disparo por contacto solo deben utilizarse para aplicaciones de producción.

**Accesorios**

Descripción	Descripción
Manguera de aire Superflex TJEP	Aceite multiuso TJEP
Manguera de aire TJEP	Unidad de accionamiento

**Declaración de conformidad**


Por la presente, Basso Industry Corp., No. 24, 36th Rd., Taichung Industrial Zone, Taichung, Taiwán R.O.C.

declara bajo responsabilidad exclusiva que la TJEP CN-90

cumple las directivas, sus modificaciones y las normas: 2006/42/EC · EN ISO 12100:2010 · EN ISO 11148-13:2018 · EN 12549+A1:2008 · ISO 8662-11+A1:2001 Contacto autorizado en la UE para la compilación de la documentación técnica: KYOCERA UNIMERCO Fastening A/S, Drejervej 2, DK-7451 Sunds, Tel: +45 97 14 14 40, Sr. Ebbe Hornstrup

El número de serie está indicado en la portada.

Fecha: 20/05/2021



Kevin Lin, Responsable de calidad, Basso Industry Corp., Taichung, Taiwán R.O.C.

**Työkalun tiedot**

Malli	TJEP CN-90
TJEP-nro	100044
Pituus	368 mm
Leveys	149 mm
Korkeus	355 mm
Paino	3,68 kg
Paine	4,8 – 8,3 bar / 70 – 120 psi
Naulojen halkaisija	2,5 – 3,3 mm
Naulojen pituus	45 – 90 mm
Kulma	15°
Tyyppi	15° naulat, esim. TJEP CN
$L_{PA}$	99,9 dB
$L_{WA}$	99,4 dB
$L_{PC}$	< 130 dB
Epävarmuus ( $L_{PA}/L_{WA}/L_{PC}$ )	2,5 dB
$^{*}hwz$	3,75 m/s <sup>2</sup>
Epävarmuus ( $^{*}hwz$ )	1,88 m/s <sup>2</sup>
Ilmankulutus jaksoa kohden	2,87 litraa @ 6,9 bar

Koska kehitämme ja parannamme jatkuvasti työkalujamme, tämän yleiskuvauksen tiedot voivat muuttua ilman erillistä ilmoitusta. Päivitetyt tiedot löytyvät osoitteesta [www.tjep.eu](http://www.tjep.eu)

**Työkalun käyttökohteet**

- Pakkaus ja lavat.
- Kosketuslaukaisutilassa olevia työkaluja saa käyttää vain tuotantoversoivelluksissa.

**Lisätarvikkeet**

Kuvaus	Kuvaus
TJEP Superflex -ilmaletku	TJEP-all-season-öljy
TJEP-ilmaletku	Käyttöyksikkö

**Vaatimustenmukaisuusvakuutus**

Me; Basso Industry Corp., No. 24, 36th Rd., Taichung Industrial Zone, Taichung, Taiwan R.O.C.

vakuutamme yksinomaisella vastuullamme, että; TJEP CN-90

vastaa seuraavia direktiivejä, niiden muutettuja versioita ja standardeja; 2006/42/EC · EN ISO 12100:2010 · EN ISO 11148-13:2018 · EN 12549+A1:2008 · ISO 8662-11+A1:2001

Teknisen tiedoston laatimiseen valtuutettu yhteyshenkilö EU:ssa; KYOCERA UNIMERCO Fastening A/S, Drejervej 2, DK-7451 Sunds, Puh.: +45 97 14 14 40, Ebbe Hornstrup

Sarjanumero on merkitty etusivulle.

Päivämäärä; 20.05.2021



Kevin Lin  
Quality Manager, asso Industry Corp., Taichung, Taiwan R.O.C.

**Spécification de l'outil**

Model	TJEP CN-90
TJEP n°	100044
Longueur	368 mm
Largeur	149 mm
Hauteur	355 mm
Poids	3,68 kg
Pression	4,8 – 8,3 bar / 70 – 120 psi
Diamètre, clous	2,5 – 3,3 mm
Longueur, clous	45 – 90 mm
Angle	15°
Type	Clous 15°, par ex. TJEP CN
L <sub>PA</sub>	99,9 dB
L <sub>WA</sub>	99,4 dB
L <sub>PC</sub>	< 130 dB
Incertitude (L <sub>PA</sub> /L <sub>WA</sub> /L <sub>PC</sub> )	2,5 dB
<sup>a</sup> hwz	3,75 m/s <sup>2</sup>
Incertitude ( <sup>a</sup> hwz)	1,88 m/s <sup>2</sup>
Consommation d'air par cycle	2,87 litres @ 6,9 bar

Comme nous développons et améliorons constamment nos outils, les informations contenues dans cet aperçu sont susceptibles d'être modifiées sans préavis. Des informations actualisées sont disponibles à l'adresse suivante : [www.tjep.fr](http://www.tjep.fr)

**Application de l'outil**

- Emballage et palettes.
- Les outils en bump fire (allumage à secousse) ne doivent être utilisés que pour des applications de production.

**Accessoires**

Description	Description
TJEP Flexible air comprimé	TJEP lubrifiant pneumatique
TJEP air comprimé	Pochette kit

**Déclaration de conformité**

Nous, Basso Industry Corp., No. 24, 36th Rd., Taichung Industrial Zone, Taichung, Taiwan R.O.C.

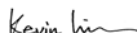
déclarons sous notre seule responsabilité ce qui suit : TJEP CN-90

est conforme à la (aux) directive(s), à ses (leurs) modifications et à ses (leurs) normes ; 2006/42/EC · EN ISO 12100:2010 · EN ISO 11148-13:2018 · EN 12549+A1:2008 · ISO 8662-11+A1:2001

Contact autorisé dans l'UE pour la constitution du dossier technique : KYOCERA UNIMERCO Fastening A/S, Drejervej 2, DK-7451 Sunds, Tél. : +45 97 14 14 40, M. Ebbe Hornstrup

Le numéro de série se trouve sur la première page.

Date : 20.05.2021



Kevin Lin, Responsable qualité, Basso Industry Corp., Taichung, Taiwan R.O.C.

**Προδιαγραφές εργαλείου**

Μοντέλο	TJEP CN-90
TJEP αρ.	100044
Μήκος	368 mm
Πλάτος	149 mm
Ύψος	355 mm
Βάρος	3,68 kg
Πίεση	4,8 – 8,3 bar / 70 – 120 psi
Διάμετρος, καρφιά	2,5 – 3,3 mm
Μήκος, καρφιά	45 – 90 mm
Γωνία	15°
Τύπος	Καρφιά 15°, π.χ. TJEP CN
L <sub>PA</sub>	99,9 dB
L <sub>WA</sub>	99,4 dB
L <sub>PC</sub>	< 130 dB
Αβεβαιότητα (L <sub>PA</sub> /L <sub>WA</sub> /L <sub>PC</sub> )	2,5 dB
<sup>a</sup> hwz	3,75 m/s <sup>2</sup>
Αβεβαιότητα ( <sup>a</sup> hwz)	1,88 m/s <sup>2</sup>
Κατανάλωση αέρα ανά κύκλο	2,87 λίτρα @ 6,9 bar

Καθώς αναπτύσσουμε και βελτιώνουμε συνεχώς τα εργαλεία μας, οι πληροφορίες που περιλαμβάνονται σε αυτήν την επισκόπηση μπορεί να αλλάζουν χωρίς προειδοποίηση. Μπορείτε να βρείτε ενημερωμένες πληροφορίες στη διεύθυνση [www.tjep.eu](http://www.tjep.eu)

**Εφαρμογή εργαλείου**

- Συσκευασία και παλέτες.
- Τα εργαλεία σε λειτουργία βολής με επαφή θα πρέπει να χρησιμοποιούνται μόνο σε εφαρμογές παραγωγής!

**Παρελκόμενα**

Περιγραφή	Περιγραφή
Σωλήνας αέρα TJEP Superflex	Λάδι TJEP παντός καιρού
Σωλήνας αέρα TJEP	Κινητήρια μονάδα

**Δήλωση συμμόρφωσης**

Οι ακόλουθες εταιρείες: Basso Industry Corp., No. 24, 36th Rd., Taichung Industrial Zone, Taichung, Taiwan R.O.C.

δηλώνουμε με αποκλειστική μας ευθύνη ότι το TJEP CN-90

συμμορφώνεται με τις οδηγίες, τις τροποποιήσεις και τα πρότυπα 2006/42/EC · EN ISO 12100:2010 · EN ISO 11148-13:2018 · EN 12549+A1:2008 · ISO 8662-11+A1:2001

Εξουσιοδοτημένος υπεύθυνος επικοινωνίας στην Ε.Ε. για τη σύνταξη του τεχνικού φακέλου: KYOCERA UNIMERCO Fastening A/S, Drejervej 2, DK-7451 Sunds, τηλ.: +45 97 14 14 40, K. Ebbe Hornstrup

Ο αριθμός σειράς αναγράφεται στην μπροστινή σελίδα.

Ημερομηνία: 20/05/2021



Kevin Lin  
Υπεύθυνος διασφάλισης ποιότητας, Basso Industry Corp., Taichung, Taiwan R.O.C.

## Specifikacija alata

Model	TJEP CN-90
TJEP br.	100044
Duljina	368 mm
Širina	149 mm
Visina	355 mm
Težina	3,68 kg
Tlak	4,8 – 8,3 bara / 70 – 120 psi
Promjer čavala	2,5 – 3,3 mm
Duljina čavala	45 – 90 mm
Kut	15°
Tip	15° čavli, npr. TJEP CN
$L_{PA}$	99,9 dB
$L_{WA}$	99,4 dB
$L_{PC}$	< 130 dB
Nepreciznost ( $L_{PA}/L_{WA}/L_{PC}$ )	2,5 dB
$^{*}hwz$	3,75 m/s <sup>2</sup>
Nepreciznost ( $^{*}hwz$ )	1,88 m/s <sup>2</sup>
Potrošnja zraka po ciklusu	2,87 litara @ 6,9 bara

Neprekidno razvijamo i poboljšavamo svoje alate, a informacije u ovom pregledu mogu se mijenjati bez prethodne obavijesti. Ažurirane informacije dostupne su na [www.tjep.eu](http://www.tjep.eu)

## Primjena alata

- Ambalaža i palete.
- Alati u načinu rada s okidanjem pritisakanjem o podlogu smiju se koristiti isključivo u proizvodnji.

## Pribor

Opis	Opis
TJEP crijevo za zrak Superflex	TJEP ulje za sva godišnja doba
TJEP crijevo za zrak	Pogonska jedinica

## Izjava o sukladnosti

Mi,  
Basso Industry Corp., No. 24, 36th Rd., Taichung Industrial Zone,  
Taichung, Taiwan R.O.C.

izjavljujemo pod vlastitom odgovornošću da  
TJEP CN-90

ispunjava zahtjeve direktiva, njihovih dopuna i standarda  
2006/42/EC · EN ISO 12100:2010 · EN ISO 11148-13:2018 · EN  
12549+A1:2008 · ISO 8662-11+A1:2001

Ovlaštena osoba u Europskoj uniji za sastavljanje tehničke  
dokumentacije  
KYOCERA UNIMERCO Fastening A/S, Drejervej 2, DK-7451 Sunds,  
Tel.: +45 97 14 14 40, g. Ebbe Hornstrup

Serijski broj nalazi se na prednjoj stranici.

Datum; 20.05.2021



Kevin Lin, Voditelj odjela za kvalitetu, Basso Industry Corp.,  
Taichung, Taiwan R.O.C.

## Szerszám-specifikáció

Modell	TJEP CN-90
TJEP sz.	100044
Hosszúság	368 mm
Szélesség	149 mm
Magasság	355 mm
Tömeg	3,68 kg
Nyomás	4,8 – 8,3 bar / 70 – 120 psi
Átmérő, szögek	2,5 – 3,3 mm
Hosszúság, szögek	45 – 90 mm
Szög	15°
Típus	15° szög, pl. TJEP CN
$L_{PA}$	99,9 dB
$L_{WA}$	99,4 dB
$L_{PC}$	< 130 dB
Bizonytalanság ( $L_{PA}/L_{WA}/L_{PC}$ )	2,5 dB
$^{*}hwz$	3,75 m/s <sup>2</sup>
Bizonytalanság ( $^{*}hwz$ )	1,88 m/s <sup>2</sup>
Levegőfelhasználás ciklusonként	2,87 liter @ 6,9 bar

Mivel szerszámainkat folyamatosan fejlesztjük és javítjuk, a jelen áttekintésben szereplő információk előzetes értesítés nélkül változhatnak. A friss információk megtalálhatók itt: [www.tjep.eu](http://www.tjep.eu)

## Szerszámalkalmazás

- Csomagolás és raklapok.
- Külöveléses üzemmódban a szerszámok csak gyártási alkalmazásokhoz használhatók

## Tartozékok

Leírás	Leírás
TJEP Superflex légtömlő	TJEP négyévszakos olaj
TJEP légtömlő	Hajtóegység

## Megfelelőségi nyilatkozat

Vállalatunk, a  
Basso Industry Corp., No. 24, 36th Rd., Taichung Industrial Zone,  
Taichung, Tajvan R.O.C.

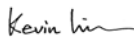
saját felelősségünk tudatában nyilatkozunk, hogy  
TJEP CN-90

megfelel az irányelv(ek)nek, azok módosításának (módosításai-  
nak) és a szabvány(ok)nak  
2006/42/EC · EN ISO 12100:2010 · EN ISO 11148-13:2018 · EN  
12549+A1:2008 · ISO 8662-11+A1:2001

A műszaki fájlok összeállítását végző hivatalos képviselő az  
EU-ban  
KYOCERA UNIMERCO Fastening A/S, Drejervej 2, DK-7451 Sunds,  
Tel.: +45 97 14 14 40, Ebbe Hornstrup

A sorozatszám az előlapon található.

Dátum; 2021. 05. 20



Kevin Lin, Minőségügyi menedzser, Basso Industry Corp.,  
Taichung, Tajvan R.O.C.

## Tækniforskriftir

Tegund	TJEP CN-90
TJEP-nr.	100044
Lengd	368 mm
Breidd	149 mm
Hæð	355 mm
Þyngd	3,68 kg
Þrýstingur	4,8 – 8,3 bör / 70 – 120 psi
Diameter, nails	2,5 – 3,3 mm
Length, nails	45 – 90 mm
Angle	15°
Type	15° naglar, þ.e. TJEP CN
L <sub>PA</sub>	99,9 dB
L <sub>WA</sub>	99,4 dB
L <sub>PC</sub>	< 130 dB
Óvissa (L <sub>PA</sub> /L <sub>WA</sub> /L <sub>PC</sub> )	2,5 dB
<sup>a</sup> hwz	3,75 m/s <sup>2</sup>
Óvissa ( <sup>a</sup> hwz)	1,88 m/s <sup>2</sup>
Lofnotkun á lotu	2,87 lítrar @ 6,9 bör

Þar sem við erum stöðugt að þróa og endurbæta vörur okkar, geta upplýsingarnar í þessu yfirliti breyst án fyrirvara. Uppfærðar upplýsingar er að finna á [www.tjep.eu](http://www.tjep.eu)

## Notkun verkfæris

- Þakkingar og vörubretti.
- Þegar verkfæri eru í stillingu sem hleypir af með snertingu skal aðeins nota þau á vinnustað.

## Aukahlutir

Lýsing	Lýsing
TJEP Superflex-loftslanga	TJEP-olía fyrir allar árstíðir
TJEP-loftslanga	Drifeining

## Samræmisyfirlýsing

Við;  
Basso Industry Corp., No. 24, 36th Rd., Taichung Industrial Zone,  
Taichung, Taiwan

lýsum yfir samkvæmt eigin ábyrgð að;  
TJEP CN-90

er í samræmi við tilskipun/tilskipanir, breytingu/breytingar og staðal/staðla;  
2006/42/EC · EN ISO 12100:2010 · EN ISO 11148-13:2018 · EN 12549+A1:2008 · ISO 8662-11+A1:2001

Viðurkenndur tengiliður í ESB til að setja saman tækniskjölin;  
KYOCERA UNIMERCO Fastening A/S, Drejervej 2, DK-7451 Sunds,  
sími: +45 97 14 14 40, Mr. Ebbe Hornstrup

Raðnúmer er að finna á forsiðunni.

Dagsetning; 20.05.2021



Kevin Lin  
Gæðastjóri, Basso Industry Corp., Taichung, Taiwan

## Specifiche dell'utensile

Modello	TJEP CN-90
TJEP n.	100044
Lunghezza	368 mm
Larghezza	149 mm
Altezza	355 mm
Peso	3,68 kg
Pressione	4,8 – 8,3 bar / 70 – 120 psi
Diametro chiodi	2,5 – 3,3 mm
Lunghezza chiodi	45 – 90 mm
Angolo	15°
Tipo	Chiodi 15°, ad esempio TJEP CN
L <sub>PA</sub>	99,9 dB
L <sub>WA</sub>	99,4 dB
L <sub>PC</sub>	< 130 dB
Tolleranza (L <sub>PA</sub> /L <sub>WA</sub> /L <sub>PC</sub> )	2,5 dB
<sup>a</sup> hwz	3,75 m/s <sup>2</sup>
Tolleranza ( <sup>a</sup> hwz)	1,88 m/s <sup>2</sup>
Consumo d'aria per ciclo	2,87 litri @ 6,9 bar

In un'ottica di continuo sviluppo e miglioramento degli utensili, le informazioni qui contenute possono essere modificate senza preavviso. Le informazioni aggiornate sono disponibili sul sito [www.tjep.eu](http://www.tjep.eu)

## Applicazioni dell'utensile

- Imballaggi e pallet.
- Gli utensili si possono usare in modalità di tiro rapido solo per applicazioni di produzione.

## Accessori

Descrizione	Descrizione
Tube aria Superflex TJEP	Olio all-season TJEP
Tube aria TJEP	Assieme martello pistone

## Dichiarazione di conformità

L'azienda  
Basso Industry Corp., No. 24, 36th Rd., Taichung Industrial Zone,  
Taichung, Taiwan R.O.C.

dichiara sotto la sua esclusiva responsabilità che il prodotto  
TJEP CN-90

è conforme alle direttive, alle relative modifiche e alle norme  
2006/42/EC · EN ISO 12100:2010 · EN ISO 11148-13:2018 · EN 12549+A1:2008 · ISO 8662-11+A1:2001

Contatto autorizzato alla compilazione del Dossier tecnico nell'UE:  
KYOCERA UNIMERCO Fastening A/S, Drejervej 2, DK-7451 Sunds,  
Tel: +45 97 14 14 40, Mr. Ebbe Hornstrup

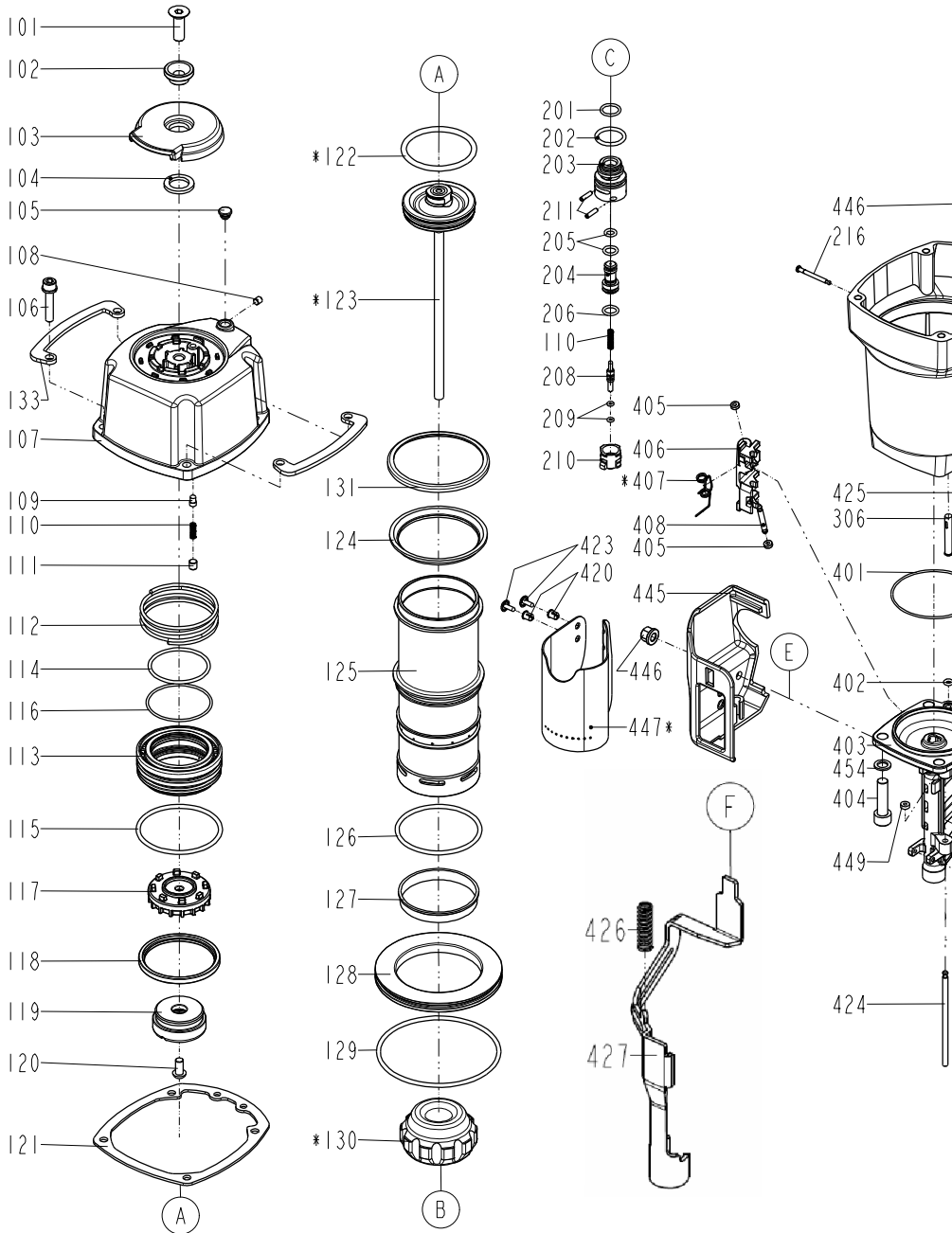
Il numero di serie è riportato sulla pagina di copertina.

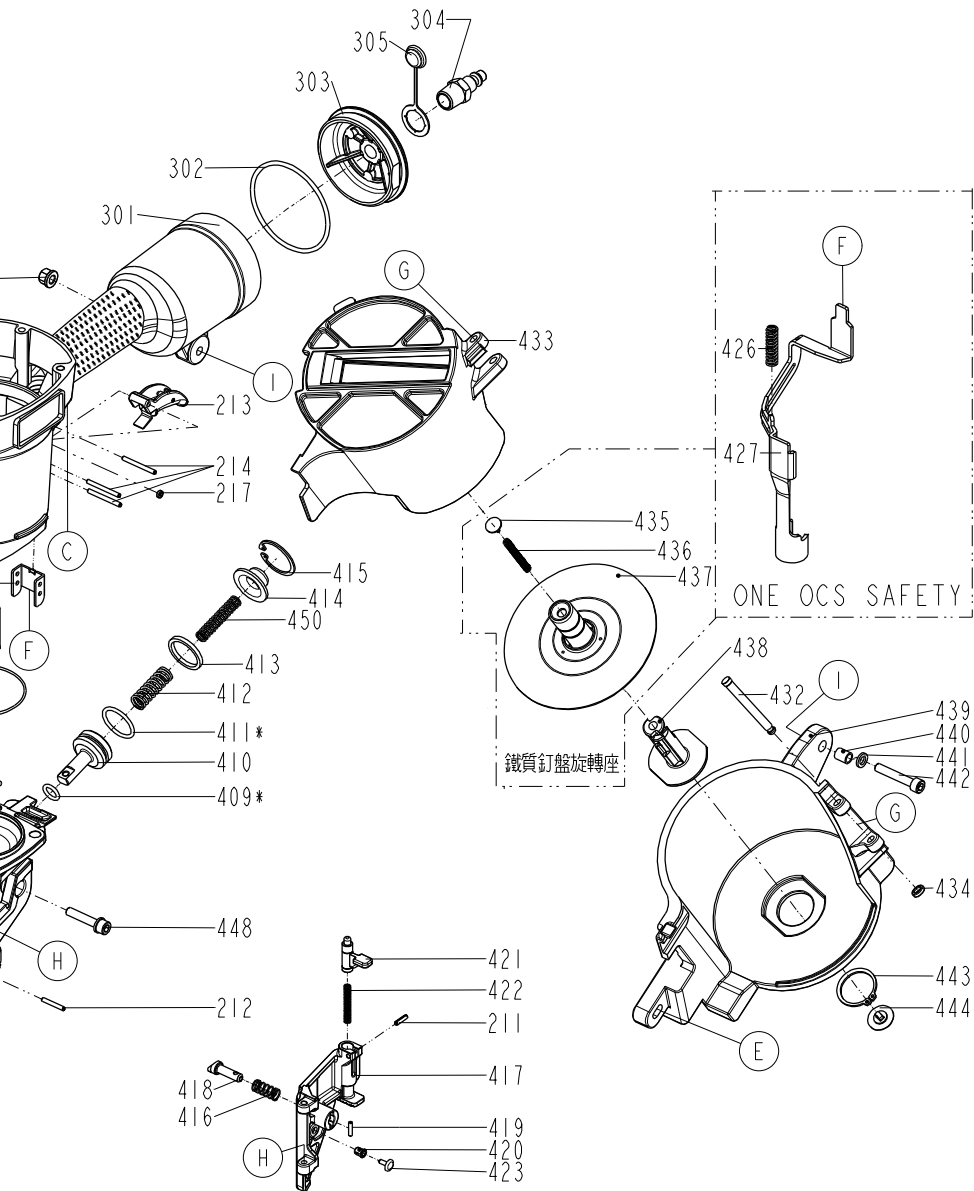
Data: 20/05/2021



Kevin Lin  
Quality Manager, Basso Industry Corp., Taichung, Taiwan R.O.C.

Explode drawing - TJEP CN-90





**Spare part list – TJEP CN-90**

ITEM NO.	PART NO.	DESCRIPTION
101	2040103-05010-2	COUNTER SUNK SCREW
102	1136B-0374701-1	DEFLECTOR PAD
103	11371-0374701-2	DEFLECTOR
104	1135G-0374701-1	RUBBER PAD
105	1135S-0350001-1	GROMMET
106	2040100-04060-2	BOLT ASSY
107	11369-0374305-2	CAP
108	2040104-03010-0	HEX.SOC.HD.SCREW
109	1136C-0374701-1	POSITIONING AXIS
110	11376-0254701-1	SPRING
111	2040104-04010-0	HEX.SOC.HD.SCREW
112	11360-0374701-3	COMPRESSION SPRING
113	11368-0370002-3	HD.VALVE PISTON
114*	2041109-05070-0	O - RING
115*	2041108-07021-0	O - RING
116*	2041109-05080-0	O - RING
117	1136N-0370001-3	VALVE
118	11399-0370001-1	COLLAR
119*	11370-0370002-1	SEAL
120	2040102-04010-0	HALF ROUND HD.HEX.BOLT
121*	11302-0374701-3	CYLINDER CAP SEAL
122*	2041107-06010-0	O-RING
123	11204-0790017-3	DRIVER UNIT
124	1135J-0370001-2	PRESS RING
125	11320-0370003-1	CYLINDER
126	2041101-06010-0	O - RING
127	11322-0370002-1	CYLINDER RING
128	11321-0370001-2	CYLINDER SPACER
129	2041101-09010-0	O - RING
130*	11327-0370001-4	BUMPER
131	1136D-0374701-1	PRESS RING

ITEM NO.	PART NO.	DESCRIPTION
133	11397-0794701-1	GUIDE COVER
201	2041104-02020-0	O - RING
202	2041104-02030-0	O - RING
203	11374-0084701-1	PLUNGER CAP
204	1133S-0250001-1	VALVE PLUNGER
205	2041100-01070-0	O - RING
206	2041100-01030-0	O - RING
208	11375-0084702-1	PLUNGER
209	2041102-01030-0	O - RING
210	11373-0084701-1	TRIGGER VALVE HEAD
211	2040400-05060-0	SPRING PIN
212	2040401-05100-0	SPIRAL PINS
213	11224-0374701-2	TRIGGER UNIT
214	2040401-05160-0	SPIRAL PINS
216	11318-0374701-1	TRIGGER PIVOT PIN
217	1131D-0460001-1	URETHANE RETAINER
301	11230-0796603-1	GUN BODY UNIT
302	2041106-07010-0	O - RING
303	11346-0371304-1	END CAP
304	1135V-0000003-1	AIR PLUG
305	1132L-0014701-2	DUSTY COVER
306	1136U-0794701-1	FILTER
401	2041104-07010-0	O - RING
402	2041100-01020-0	O - RING
403	11382-0794705-3	NOSE PIECE
404	2040101-05040-1	HEX.SOC.HD.BOLT
405	1135H-0790001-1	PU RETAINER
406	11306-0794701-4	FEED FINGER
407*	11307-0790001-1	FEED FINGER SPRING
408	11365-0794701-1	PIN FEED PISTON
409*	2041100-01090-0	O - RING

ITEM NO.	PART NO.	DESCRIPTION
410	11364-0794701-1	FEED PISTON
411*	2041104-03020-0	O - RING
412	1133F-0794701-1	FEED PISTON SPRING
413	1134W-0790001-1	FEED BUMPER
414	11366-0794701-1	FEED PISTON CAP
415	2040300-04010-0	C - RING
416	1133C-0790001-2	STOPPER FINGER SPRING
417	11361-0794706-1	DOOR
418	11358-0794704-1	NAIL STOP
419	2040401-04060-0	SPIRAL PINS
420	1131G-0254701-1	FIXED RING
421	11310-0864701-1	DOOR LATCH
422	11311-0974701-1	LATCH SPRING
423	11324-0254701-1	FIXED PIN
424	11362-0794704-1	DOOR SHAFT PIN
425	11338-0374701-1	SAFETY GUIDE
426	11337-0794701-1	SAFETY SPRING
427	11330-0794703-1	SAFETY
432	1132V-0794702-1	PIN
433	11355-0794702-1	MAGAZINE COVER
434	1131G-0794702-1	FIXED RING
435	1134M-0864701-1	SPRING BASE
436	11328-0794701-1	PULL SPRING
437	11289-0790001-1	SPACER
438	11357-0794701-2	ADJUST POST
439	11354-0794702-3	MAGAZINE CASE
440	11398-0254702-1	LATCH SPRING BUSHING
441	2040201-04020-0	FLAT WASHER
442	2040101-04120-0	HEX.SOC.HD.BOLT
443	2040301-24010-0	C - RING
444	1134M-0250002-1	SPRING BASE

ITEM NO.	PART NO.	DESCRIPTION
445	1134C-0794701-1	SAFETY COVER
446	2040501-04010-0	BOLT CAP
447*	11383-0790001-1	MUZZLE PROTECTOR
448	2040100-04030-0	BOLT ASSY
449	1135H-0860001-1	PU RETAINER
450	11337-1014701-1	SAFETY SPRING
454	2040200-06011-0	SPRING WASHER

**Įrankio specifikacija**

Modelis	TJEP CN-90
TJEP nr.	100044
Ilgis	368 mm
Plotis	149 mm
Aukštis	355 mm
Svoris	3,68 kg
Slėgis	4,8 – 8,3 bar / 70 – 120 psi
Skersmuo, vinys	2,5 – 3,3 mm
Ilgis, vinys	45 – 90 mm
Kampas	15°
Tipas	15° vinys, pvz., TJEP CN
L <sub>PA</sub>	99,9 dB
L <sub>WA</sub>	99,4 dB
L <sub>PC</sub>	< 130 dB
Neapibrėžtis (L <sub>PA</sub> /L <sub>WA</sub> /L <sub>PC</sub> )	2,5 dB
<sup>a</sup> hwz	3,75 m/s <sup>2</sup>
Neapibrėžtis ( <sup>a</sup> hwz)	1,88 m/s <sup>2</sup>
Oro sąnaudos vienam ciklui	2,87 litro @ 6,9 bar

Nuolat kuriame ir tobuliname savo įrankius, todėl šioje apžvalgoje pateikiama informacija gali būti keičiama iš anksto neįspėjus. Atnaujintą informaciją galite rasti [www.tjep.eu](http://www.tjep.eu)

**Įrankio taikymas**

- Pakuotės ir padėklai.
- Įrankiai, veikiantys „bump fire“ režimu, turi būti naudojami tik gamybinės reikmės.

**Priedai**

Aprašymas	Aprašymas
„TJEP Superflex“ oro žarna	TJEP universali alyva
TJEP oro žarna	Varomasis blokas

**Atitikties deklaracija**

Mės,  
Basso Industry Corp., No. 24, 36th Rd., Taichung Industrial Zone,  
Taichung, Taivanas R.O.C.

prisiimdami visą atsakomybę pareiškiamo, kad  
TJEP CN-90

atitinka direktyvą (-as), jos pakeitimą (-us) ir standartą (-us);  
2006/42/EC · EN ISO 12100:2010 · EN ISO 11148-13:2018 · EN  
12549+A1:2008 · ISO 8662-11+A1:2001

Įgaliotasis atstovas ES, atsakingas už techninės bylos pildymą:  
„KYOCERA UNIMERC Fastening A/S“, Drejervej 2, DK-7451  
Sundsas, tel. +45 97 14 14 40, p. Ebbe Hornstrup

Serijs numerį galite rasti pirmame puslapyje.

Data: 2021-05-20



Kevin Lin  
Kokybės vadovas, Basso Industry Corp., Taichung, Taivanas R.O.C.

**Darbarīka specifikācijas**

Modelis	TJEP CN-90
TJEP Nr.	100044
Garums	368 mm
Platums	149 mm
Augstums	355 mm
Svars	3,68 kg
Spiediens	4,8 – 8,3 bāri / 70 – 120 psi
Diametrs, naglu	2,5 – 3,3 mm
Garums, naglu	45 – 90 mm
Leņķis	15°
Tipa	15° naglas, piemēram, TJEP CN
L <sub>PA</sub>	99,9 dB
L <sub>WA</sub>	99,4 dB
L <sub>PC</sub>	< 130 dB
NeNOTEIKTĪBA (L <sub>PA</sub> /L <sub>WA</sub> /L <sub>PC</sub> )	2,5 dB
<sup>a</sup> hwz	3,75 m/s <sup>2</sup>
NeNOTEIKTĪBA ( <sup>a</sup> hwz)	1,88 m/s <sup>2</sup>
Gaisa patēriņš vienā ciklā	2,87 litri @ 6,9 bāri

Tā kā mēs nepārtraukti attīstām un uzlabojam darbarīkus, šajā pārskatā ietvertā informācija var tikt mainīta bez iepriekšēja paziņojuma. Atjauninātā informācija ir pieejama vietnē [www.tjep.eu](http://www.tjep.eu).

**Darbarīka pielietojums**

- Iepakojumam un paletes.
- Darbarīkus kontaktpalaidēs režīmā drīkst izmantot tikai ražošanas nolūkiem.

**Piederumi**

Apraksts	Apraksts
TJEP Superflex gaisa šūtene	TJEP vissezonas eļļa
TJEP gaisa šūtene	Piedziņas bloks

**Atbilstības deklarācija**

Mēs,  
Basso Industry Corp., No. 24, 36th Rd., Taichung Industrial Zone,  
Taichung, Taiwan R.O.C.

uzņemties pilnu atbildību, deklarējam, ka  
TJEP CN-90

atbilst direkīvai(-ām), to grozījumiem un standartiem  
2006/42/EC · EN ISO 12100:2010 · EN ISO 11148-13:2018 · EN  
12549+A1:2008 · ISO 8662-11+A1:2001

Pilnvarotā kontaktpersona ES tehniskā faila sagatavošanai:  
„KYOCERA UNIMERC Fastening A/S“, Drejervej 2, DK-7451 Sunds,  
Tālr.: +45 97 14 14 40, Ebe Hornstrups [Ebbe Hornstrup]

Serijs numurs ir norādīts pirmajā lapā.

Datums, 05.20.2021



Kevin Lin  
Kvalitātes vadītājs, Basso Industry Corp., Taichung, Taiwan R.O.C.

**Speċifikazzjoni tal-għodda**

Mudell	TJEP CN-90
Nru. tat-TJEP	100044
Tul	368 mm
Wisa'	149 mm
Għoli	355 mm
Piż	3,68 kg
Pressjoni	4,8 – 8,3 bar / 70 – 120 psi
Dijametru, imsiemer	2,5 – 3,3 mm
Tul, imsiemer	45 – 90 mm
Angolu	15°
Tip	Imsiemer ta' 15°, eż. TJEP CN
L <sub>PA</sub>	99,9 dB
L <sub>WA</sub>	99,4 dB
L <sub>PC</sub>	< 130 dB
Inċertezza (L <sub>PA</sub> /L <sub>WA</sub> /L <sub>PC</sub> )	2,5 dB
<sup>a</sup> hwz	3,75 m/s <sup>2</sup>
Inċertezza ( <sup>a</sup> hwz)	1,88 m/s <sup>2</sup>
Konsum tal-arja għal kull ciklu	2,87 litri @ 6,9 bar

*Peress li qed niżviluppaw u ntejbu l-għodda tagħna b'mod kostanti, l-informazzjoni f'din il-harsa generali hija soġġetta għal bidla mingħajr avviz. Informazzjoni aġġornata tista' tinstab fuq [www.tjep.eu](http://www.tjep.eu)*

**Applikazzjoni tal-għodda**

- Ippakkjar u palits.
- L-għodda fil-modalità tal-hruġ bl-iskoss għandha tintuża biss għal applikazzjonijiet ta' produzzjoni.

**Aċċessorji**

Deskrizzjoni	Deskrizzjoni
Pajp tal-arja superflex tat-TJEP	Żeġ tal-istagun kollu tat-TJEP
Pajp tal-arja tat-TJEP	Unità tas-sewwieq

**Dikjarazzjoni tal-konformità**

Ahna; Basso Industry Corp., Nru 24, 36th Rd., Taichung Industrial Zone, Taichung, It-Tajwan R.O.C.

niddikjaraw taħt ir-responsabbiltà unika tagħna li: TJEP CN-90

jikkonforma mad-direttiva(i), l-emenda(i) u l-istandard(s) tiegħu; 2006/42/EC · EN ISO 12100:2010 · EN ISO 11148-13:2018 · EN 12549+A1:2008 · ISO 8662-11+A1:2001

Kuntatt awtorizzat fl-UE biex jiġi kkumpilat il-Fajl Tekniku; KYOCERA UNIMERCO Fastening A/S, Drejervej 2, DK-7451 Sunds, Tel: +45 97 14 14 40, is-Sur Ebbe Hornstrup

In-numru tas-serje jista' jinstab fuq il-paġna ta' quddiem.

Data; 05.20.2021



Kevin Lin, Maniġer tal-kwalità, Basso Industry Corp., Taichung, It-Tajwan R.O.C.

**Technische specificaties**

Model	TJEP CN-90
TJEP nr.	100044
Lengte	368 mm
Breedte	149 mm
Hoogte	355 mm
Gewicht	3,68 kg
Druk	4,8 – 8,3 bar / 70 – 120 psi
Diameter, spijkers	2,5 – 3,3 mm
Lengte, spijkers	45 – 90 mm
Hoek	15°
Type	15° spijkers, bijv. TJEP CN
L <sub>PA</sub>	99,9 dB
L <sub>WA</sub>	99,4 dB
L <sub>PC</sub>	< 130 dB
Onzekerheid (L <sub>PA</sub> /L <sub>WA</sub> /L <sub>PC</sub> )	2,5 dB
<sup>a</sup> hwz	3,75 m/s <sup>2</sup>
Onzekerheid ( <sup>a</sup> hwz)	1,88 m/s <sup>2</sup>
Luchtverbruik per cyclus	2,87 liter @ 6,9 bar

*Aangezien wij onze producten voortdurend doorontwikkelen en verbeteren, kan de informatie in dit overzicht zonder voorafgaande kennisgeving worden gewijzigd. Actuele informatie is te vinden op [www.tjep-benelux.nl](http://www.tjep-benelux.nl)*

**Gebruik van het gereedschap**

- Verpakking en pallets.
- Apparaten in de contactvuurmodus mogen uitsluitend worden gebruikt voor productietoepassingen.

**Accessoires**

Omschrijving	Omschrijving
TJEP Superflex luchtslang	TJEP alle seizoenen olie
TJEP luchtslang	Slagen

**Verklaring van overeenstemming**

Wij: Basso Industry Corp., No. 24, 36th Rd., Taichung Industrial Zone, Taichung, Taiwan R.O.C.

verklaren geheel onder eigen verantwoordelijkheid dat de: TJEP CN-90

in overeenstemming is met de richtlijn(en), de wijziging(en) en de norm(en); 2006/42/EC · EN ISO 12100:2010 · EN ISO 11148-13:2018 · EN 12549+A1:2008 · ISO 8662-11+A1:2001

Geautoriseerde contactpersoon in de EU om het Technisch Dossier samen te stellen; KYOCERA UNIMERCO Fastening A/S, Drejervej 2, DK-7451 Sunds, Tel: +45 97 14 14 40, dhr. Ebbe Hornstrup

Het serienummer staat op het titelblad.

Datum: 20-05-2021



Kevin Lin  
Kwaliteitsmanager, Basso Industry Corp., Taichung, Taiwan R.O.C.

**Tekniske spesifikasjoner**

Modell	TJEP CN-90
TJEP-nr.	100044
Lengde	368 mm
Bredde	149 mm
Høyde	355 mm
Vekt	3,68 kg
Trykk	4,8 – 8,3 bar / 70 – 120 psi
Diameter, spiker	2,5 – 3,3 mm
Lengde, spiker	45 – 90 mm
Vinkel	15°
Type	15° spiker, f.eks. TJEP CN
L <sub>PA</sub>	99,9 dB
L <sub>WA</sub>	99,4 dB
L <sub>PC</sub>	< 130 dB
Usikkerhet (L <sub>PA</sub> /L <sub>WA</sub> /L <sub>PC</sub> )	2,5 dB
<sup>a</sup> hwz	3,75 m/s <sup>2</sup>
Usikkerhet ( <sup>a</sup> hwz)	1,88 m/s <sup>2</sup>
Luftforbruk pr. skudd	2,87 liter @ 6,9 bar

For di vi kontinuerlig utvikler og forbedrer produktene våre, kan informasjonen i denne oversikten bli endret uten varsel. Du finner oppdatert informasjon på [www.tjep.no](http://www.tjep.no)

**Verktøybruk**

- Innpakking og paller.
- Verktøy i slagvitreksmodus skal kun brukes til produksjonsformål.

**Tilbehør**

Beskrivelse	Beskrivelse
TJEP Superflex trykkluftslange	TJEP helårsolie
TJEP trykkluftslange	Slagstift med stempel

**Samsvarserklæring**

Vi;  
Basso Industry Corp., No. 24, 36th Rd., Taichung Industrial Zone, Taichung, Taiwan R.O.C.

erklærer under eget ansvar at:  
TJEP CN-90

er i samsvar med direktivet(-ene), endringen(e) og standard(ene);  
2006/42/EC · EN ISO 12100:2010 · EN ISO 11148-13:2018 · EN 12549+A1:2008 · ISO 8662-11+A1:2001

Autorisert kontakt i EU for å sette sammen den tekniske filen:  
KYOCERA UNIMERCO Fastening A/S, Drejervej 2, DK-7451 Sunds, Tlf: +45 97 14 14 40, hr. Ebbe Hornstrup

Serienummeret finnes på forsiden.

Dato: 20.05.2021



Kevin Lin  
Kvalitetsansvarlig, Basso Industry Corp., Taichung, Taiwan R.O.C.

**Specyfikacja narzędzia**

Model	TJEP CN-90
Nr TJEP	100044
Długość	368 mm
Szerokość	149 mm
Wysokość	355 mm
Masa	3,68 kg
Ciśnienie	4,8 – 8,3 barów / 70 – 120 psi
Średnica, gwoździe	2,5 – 3,3 mm
Długość, gwoździe	45 – 90 mm
Kąt	15°
Typ	Gwoździe 15°, np. TJEP CN
L <sub>PA</sub>	99,9 dB
L <sub>WA</sub>	99,4 dB
L <sub>PC</sub>	< 130 dB
Niepewność (L <sub>PA</sub> /L <sub>WA</sub> /L <sub>PC</sub> )	2,5 dB
<sup>a</sup> hwz	3,75 m/s <sup>2</sup>
Niepewność ( <sup>a</sup> hwz)	1,88 m/s <sup>2</sup>
Zużycie powietrza na cykl	2,87 litra @ 6,9 bara

Ponieważ nieustannie pracujemy nad rozwojem i ulepszaniem naszych narzędzi, informacje zawarte w niniejszym omówieniu mogą ulegać zmianom bez uprzedzenia. Aktualne informacje są dostępne na stronie [www.tjep.eu](http://www.tjep.eu)

**Zastosowanie narzędzia**

- Opakowania i palety.
- Narzędzi w trybie spustu dociskowego należy używać wyłącznie w zastosowaniach produkcyjnych.

**Akcesoria**

Opis	Opis
Wąż powietrza Superflex TJEP	Całoroczny olej TJEP
Wąż powietrza TJEP	Przyrząd do przebijania

**Deklaracja zgodności**

My:  
Basso Industry Corp., No. 24, 36th Rd., Taichung Industrial Zone, Taichung, Tajwan (Republika Chińska)


oświadczamy na własną odpowiedzialność, że:  
TJEP CN-90

jest zgodna z dyrektywami, ich poprawkami i normami:  
2006/42/EC · EN ISO 12100:2010 · EN ISO 11148-13:2018 · EN 12549+A1:2008 · ISO 8662-11+A1:2001

Autoryzowany kontakt w UE, odpowiedzialny za złożenie dokumentacji technicznej;  
KYOCERA UNIMERCO Fastening A/S, Drejervej 2, DK-7451 Sunds, tel.: +45 97 14 14 40, pan Ebbe Hornstrup

Numer seryjny podano na pierwszej stronie.

Dato: 20.05.2021



Kevin Lin, Menadžer ds. jakości, Basso Industry Corp., Taichung, Tajwan (Republika Chińska)

**Especificação de ferramentas**

Modelo	TJEP CN-90
N.º TJEP	100044
Comprimento	368 mm
Largura	149 mm
Altura	355 mm
Peso	3,68 kg
Pressure	4,8 – 8,3 bar / 70 – 120 psi
Diâmetro, pregos	2,5 – 3,3 mm
Comprimento, pregos	45 – 90 mm
Ângulo	15°
Tipo	Pregos 15°, por exemplo, TJEP CN
L <sub>PA</sub>	99,9 dB
L <sub>WA</sub>	99,4 dB
L <sub>PC</sub>	< 130 dB
Incerteza (L <sub>PA</sub> /L <sub>WA</sub> /L <sub>PC</sub> )	2,5 dB
<sup>a</sup> hwz	3,75 m/s <sup>2</sup>
Incerteza ( <sup>a</sup> hwz)	1,88 m/s <sup>2</sup>
Consumo de ar por ciclo	2,87 litros @ 6,9 bar

Devido a estarmos constantemente a desenvolver e melhorar as nossas ferramentas, a informação aqui contida está sujeita a alterações sem aviso prévio. A informação atualizada pode ser encontrada em [www.tjep.eu](http://www.tjep.eu)

**Aplicação das ferramentas**

- Embalamento e paletes.
- As ferramentas no modo de disparo semiautomático só serão utilizadas para aplicações de produção.

**Acessórios**

Descrição	Descrição
Mangueira de ar Superflex TJEP	Óleo para todas as estações TJEP
Mangueira de ar TJEP	Unidade do acionador

**Declaração de conformidade**

Nós;  
Basso Industry Corp., No. 24, 36th Rd., Taichung Industrial Zone, Taichung, Taiwan R.O.C.

declaramos sob a nossa exclusiva responsabilidade que TJEP CN-90

está em conformidade com a(s) diretiva(s), a(s) sua(s) alteração(ões) e a(s) norma(s);  
2006/42/EC · EN ISO 12100:2010 · EN ISO 11148-13:2018 · EN 12549+A1:2008 · ISO 8662-11+A1:2001

Contacto autorizado na UE para compilar o Ficheiro Técnico;  
KYOCERA UNIMERCOS Fastening A/S, Drejervej 2, DK-7451 Sunds, Tel: +45 97 14 14 40, Mr. Ebbe Hornstrup

O número de série pode ser encontrado na primeira página.

Data: 05/20/2021



Kevin Lin, Gestor de qualidade, Basso Industry Corp., Taichung, Taiwan R.O.C.

**Specificațiile uneltei**

Model	TJEP CN-90
Nr. TJEP	100044
Lungime	368 mm
Lățime	149 mm
Înălțime	355 mm
Greutate	3,68 kg
Presiune	4,8 – 8,3 bari / 70 – 120 atmosfere
Diamentru, cuie	2,5 – 3,3 mm
Lungime, cuie	45 – 90 mm
Unghi	15°
Tip	Cuie 15°, ex. TJEP CN
L <sub>PA</sub>	99,9 dB
L <sub>WA</sub>	99,4 dB
L <sub>PC</sub>	< 130 dB
Incertitudine (L <sub>PA</sub> /L <sub>WA</sub> /L <sub>PC</sub> )	2,5 dB
<sup>a</sup> hwz	3,75 m/s <sup>2</sup>
Incertitudine ( <sup>a</sup> hwz)	1,88 m/s <sup>2</sup>
Consumul de aer pe ciclu	2,87 litri @ 6,9 bari

Deoarece dezvoltăm și îmbunătățim constant uneltele noastre, informațiile din această prezentare generală pot fi modificate fără notificare prealabilă. Informațiile actualizate pot fi accesate la adresa [www.tjep.eu](http://www.tjep.eu)

**Aplicația uneltei**

- Ambalare și paletă.
- Uneltele în modul de declanșare la contact se vor utiliza numai pentru aplicații de producție.

**Accesorii**

Descriere	Descriere
Furtun de aer comprimat Superflex TJEP	Ulei pentru întregul sezon TJEP
Furtun de aer comprimat TJEP	Unitate de comandă

**Declarația de conformitate**

Noi,  
Basso Industry Corp., Nr. 24, 36th Rd., Zona Industrială Taichung, Taichung, Taiwan Republica Chineză

declaram pe propria răspundere că următorul produs, TJEP CN-90

este în conformitate cu directiva (directivile), modificarea (modificările) și standardul (standardele) aferente:  
2006/42/EC · EN ISO 12100:2010 · EN ISO 11148-13:2018 · EN 12549+A1:2008 · ISO 8662-11+A1:2001

Persoană de contact autorizată în UE pentru a întocmi Fișa tehnică;  
KYOCERA UNIMERCOS Fastening A/S, Drejervej 2, DK-7451 Sunds, Tel: +45 97 14 14 40, DI Ebbe Hornstrup

Numărul de serie este disponibil pe copertă.

Data: 20.05.2021



Kevin Lin  
Manager responsabil cu calitatea, Basso Industry Corp., Taichung, Taiwan Republica Chineză

**Vektygsspecifikation**

Modell	TJEP CN-90
TJEP-nr	100044
Längd	368 mm
Bredd	149 mm
Höjd	355 mm
Vikt	3,68 kg
Tryck	4,8 – 8,3 bar / 70 – 120 psi
Diameter, spik	2,5 – 3,3 mm
Längd, spik	45 – 90 mm
Vinkel	15°
Typ	15° spik, t.ex. TJEP CN
$L_{PA}$	99,9 dB
$L_{WA}$	99,4 dB
$L_{PC}$	< 130 dB
Osäkerhet ( $L_{PA}/L_{WA}/L_{PC}$ )	2,5 dB
$^{*}hwz$	3,75 m/s <sup>2</sup>
Osäkerhet ( $^{*}hwz$ )	1,88 m/s <sup>2</sup>
Luftförbruk pr. skott	2,87 liter @ 6,9 bar

*Då vi ständigt utvecklar och förbättrar våra verktyg kan informationen i den här översikten komma att ändras utan föregående meddelande. Uppdaterad information finns på [www.tjep.se](http://www.tjep.se)*

**Verktygstillämpning**

- Emballage och lastpallar.
- Verktyg i kontaktavfyrningsläge får endast användas i produktionsstillämpningar.

**Tillbehör**

Beskrivning	Beskrivning
TJEP Superflex tryckluftslang	Slagstift med kolv
TJEP tryckluftslang	TJEP smörolja

**Försäkran om överensstämmelse**

Vi;  
Basso Industry Corp., No. 24, 36th Rd., Taichung Industrial Zone, Taichung, Taiwan R.O.C.

försäkras helt på eget ansvar att:  
TJEP CN-90

överensstämmer med direktivet/direktiverna, dess ändring(ar) och standard(er);  
2006/42/EC · EN ISO 12100:2010 · EN ISO 11148-13:2018 · EN 12549+A1:2008 · ISO 8662-11+A1:2001

Behörig kontakt i EU för att sammanställa den tekniska dokumentationen;  
KYOCERA UNIMERCO Fastening A/S, Drejervej 2, DK-7451 Sunds, Tfn: +45 97 14 14 40, Ebbe Hornstrup

Serienummer finns på framsidan.

Datum: 2021-05-20



Kevin Lin  
Kvalitetschef, Basso Industry Corp., Taichung, Taiwan R.O.C.

**Technické špecifikácie**

Model	TJEP CN-90
Č. TJEP	100044
Dĺžka	368 mm
Šírka	149 mm
Výška	355 mm
Hmotnosť	3,68 kg
Tlak	4,8 – 8,3 barov / 70 – 120 psi
Priemer, klinge	2,5 – 3,3 mm
Dĺžka, klinge	45 – 90 mm
Uhol	15°
Typ	15° klinge, napr. TJEP CN
$L_{PA}$	99,9 dB
$L_{WA}$	99,4 dB
$L_{PC}$	< 130 dB
Uncertainty ( $L_{PA}/L_{WA}/L_{PC}$ )	2,5 dB
$^{*}hwz$	3,75 m/s <sup>2</sup>
Uncertainty ( $^{*}hwz$ )	1,88 m/s <sup>2</sup>
Air consumption per cycle	2,87 l @ 6,9 barov

*Vzhľadom na to, že naše produkty neustále vyvíjame a vylepšujeme, informácie v tejto príručke sa môžu zmeniť bez predchádzajúceho upozornenia. Aktualizované informácie nájdete na adrese [www.tjep.eu](http://www.tjep.eu)*

**Použitie nástroja**

- Obaly a palety.
- Nástroje v režime rázového vystreľovania by sa mali používať iba vo výrobných aplikáciách.

**Príslušenstvo**

Popis	Popis
Vzduchová hadica TJEP Superflex	Celosezónny olej TJEP
Vzduchová hadica TJEP	Riadiaca jednotka

**Vyhlasenie o zhode**

My  
Basso Industry Corp., No. 24, 36th Rd., Taichung Industrial Zone, Taichung, Taiwan R.O.C.

vyhlasujeme na vlastnú zodpovednosť, že  
TJEP CN-90

je v súlade s platným znením nasledujúcich smerníc a noriem:  
2006/42/EC · EN ISO 12100:2010 · EN ISO 11148-13:2018 · EN 12549+A1:2008 · ISO 8662-11+A1:2001

Autorizovaný partner v EÚ na zostavenie technickej dokumentácie;  
KYOCERA UNIMERCO Fastening A/S, Drejervej 2, DK-7451 Sunds, Tel: +45 97 14 14 40, p. Ebbe Hornstrup

Sériové číslo nájdete na prednej strane.

Dátum: 20.05.2021



Kevin Lin  
Manažér kvality, Basso Industry Corp., Taichung, Taiwan R.O.C.

**Tehnične specifikacije**

Model	TJEP CN-90
Št. TJEP	100044
Dolžina	368 mm
Širina	149 mm
Višina	355 mm
Masa	3,68 kg
Tlak	4,8 – 8,3 bar / 70 – 120 psi
Premer žebeljv	2,5 – 3,3 mm
Dolžina žebeljv	45 – 90 mm
Kot	15°
Tip	15° žebeljv, npr. TJEP CN
$L_{PA}$	99,9 dB
$L_{WA}$	99,4 dB
$L_{PC}$	< 130 dB
Negotovost ( $L_{PA}/L_{WA}/L_{PC}$ )	2,5 dB
$^{a}hwz$	3,75 m/s <sup>2</sup>
Negotovost ( $^{a}hwz$ )	1,88 m/s <sup>2</sup>
Poraba zraka na cikel	2,87 litra @ 6,9 bar

*Nenehno si prizadevamo za nadaljnji razvoj in izboljševanje naših izdelkov, zato si pridržujemo pravico do sprememb podatkov v tem pregledu brez predhodnega obvestila. Posodobljeni podatki so na voljo na spletnem mestu [www.tjep.eu](http://www.tjep.eu)*

**Uporaba za orodja**

- Obloge in palete.
- Orodja v načinu rafalnega sproženja se lahko uporabljajo samo za proizvodne namene.

**Dodatki**

Opis	Opis
Zračna cev TJEP Superflex	Olje za vse letne čase TJEP
Zračna cev TJEP	Enota gonila

**Izjava o skladnosti**

Podjetje

Basso Industry Corp., No. 24, 36th Rd., Taichung Industrial Zone, Taichung, Tajvan, Republika Kitajska

na lastno odgovornost izjavlja, da je  
TJEP CN-90

skladen z direktivo(-ami), njenimi/njihovimi spremembami in standardom(-i):

2006/42/EC · EN ISO 12100:2010 · EN ISO 11148-13:2018 · EN 12549+A1:2008 · ISO 8662-11+A1:2001

Oseba v EU, pooblaščenca za sestavljanje tehnične dokumentacije:  
KYOCERA UNIMERCO Fastening A/S, Drejervej 2, DK-7451 Sunds,  
Tel: +45 97 14 14 40, g. Ebbe Hornstrup

Serijska številka je navedena na naslovni strani.

Datum: 20. 05. 2021



Kevin Lin, Vodja kakovosti, Basso Industry Corp., Taichung,  
Tajvan, Republika Kitajska



KYOCERA UNIMERCO Fastening A/S  
Drejervej 2  
DK-7451 Sunds  
Tlf. +45 97 14 14 40  
Fax +45 97 14 14 86  
[tjep@kyocera-unimerco.com](mailto:tjep@kyocera-unimerco.com)