



# TJEP GRF 34/105



**Warning:** Please read the instructions and warnings for this tool carefully before use. Failure to do so could lead to serious injury.



**DK** Vi ønsker Dem tillykke med Deres nye TJEP trykluftpistol. Ved korrekt behandling og vedligeholdelse vil De have glæde af Deres pistol i mange år fremover.

Værktøjet er effektivt og pålideligt, når det anvendes korrekt og med omtanke. Producentens anvisninger skal følges for at opnå den optimale ydelse. Læs derfor venligst denne manual igennem, og vær sikker på at forstå alle sikkerhedsforskrifter, før værktøjet tages i brug. Instruktionerne for installation, anvendelse og vedligeholdelse bør gennemlæses nøje, og manualen bør gemmes som opslagsværk. **BEMÆRK:** Yderligere sikkerhedsforanstaltninger kan være påkrævet på grund af Deres specifikke anvendelse af værktøjet. Kontakt Deres repræsentant eller forhandler, hvis De har spørgsmål vedrørende værktøjet og anvendelsen heraf.

**NO** Vi håper du får stor glede av din nye TJEP pistol. Ved korrekt behandling og vedlikehold vil du ha nytte av pistolen i mange år fremover.

Dette verktøyet er beregnet på festeoppgaver i større skala. Verktøyet er effektivt og pålitelig når det brukes korrekt og med omtanke. For å oppnå den optimale ytelsen skal produsentens anvisninger følges. Les derfor gjennom denne bruksanvisningen, og vær sikker på at du forstår alle sikkerhetsforskriftene før verktøyet tas i bruk. Ta vare på bruksanvisningen for senere bruk.

**Merk!** Ytterligere sikkerhetsforskrifter kan være påkrevd på grunn av den spesifikke oppgaven du vil bruke verktøyet til. Kontakt din forhandler hvis du har spørsmål vedrørende verktøyet og bruken av det.

**GB** We congratulate you on your new TJEP pneumatic nailer. With correct care and maintenance you will have the pleasure of your nailer for many years to come.

The tool is effective and reliable when used correctly and wisely. The manufacturer's instructions must be followed to achieve optimal performance. Therefore, please read this manual through and be sure to understand all the safety rules before you start using the tool. The instructions for installation, use and maintenance should be read carefully and the manual should be kept as reference.

**NOTE:** Additional safety measures may be required because of your specific use of the tool. Please contact your representative or distributor if you have any questions regarding the tool and its application.

**PL** Gratulujemy Państwu zakupu nowej gwoździarki TJEP. Wykonując prawidłowo serwis i konserwację będziecie używać gwoździarkę wiele lat.

Narzędzie jest skuteczne i pewne jeśli używane jest prawidłowo i mądrze. Instrukcja obsługi wskazuje jak osiągnąć optymalną pracę narzędzia. Przed rozpoczęciem pracy z narzędziem instrukcje obsługi należy dokładnie przeczytać i zrozumieć wszystkie zasady bezpieczeństwa. Wszystkie informacje dotyczące instalacji, użycia i konserwacji muszą być dokładnie przeczytane a instrukcja obsługi musi być trzymana jako dokument odniesienia.

**UWAGA:** W szczególnych wypadkach użycia narzędzia mogą być wymagane dodatkowe środki bezpieczeństwa. W przypadku dodatkowych pytań odnośnie narzędzia lub jego użycia prosimy o kontakt z dystrybutorem lub przedstawicielem.

**SE** Vi hoppas att ni ska få mycket glädje av er nya TJEP pistol. Med korrekt hantering och underhåll kommer ni att kunna nyttja pistolen i många år.

Detta verktyg är avsett för snabb och yrkesmässig infästning. Det är effektivt och pålitligt om det används korrekt och förståndigt. För att uppnå optimal prestanda ska tillverkarens anvisningar följas. Läs därför noga igenom manualen och se till att du förstår alla säkerhetsföreskrifter innan verktyget tas i bruk. Spara bruksanvisningen för framtida behov.

**Observera!** Ytterligare försiktighetsåtgärder kan gälla vid särskild användning av verktyget. Kontakta er återförsäljare vid frågor angående verktyget eller dess användning.

**FI** Toivomme, että olet tyytyväinen ostamaasi TJEP naulain. Kun käsittelet ja naulainta oikein, se palvelee sinua monia vuosia.

Tämä työkalu on tarkoitettu nopeaan ja ammattimaiseen kiinnittämiseen. Oikein ja järkevästi käytettynä se on tehokas ja luotettava apuväline. Noudata almistajan ohjeita, niin saat työkalustasi parhaan hyödyn. Lue siis käyttöohje huolellisesti ja varmista, että ymmärrät kaikki turvaohjeet ennen kuin otat työkalun käyttöön. Pidä käyttöohje tallessa myöhempää tarvetta varten.

**Huomio!** Työkalun erityisissä käyttökohteissa voidaan tarvita ylimääräisiä varotoimia. Ota yhteyttä jälleenmyyjään, jos sinulla on kysyttävää työkalusta tai sen käytöstä.

**DE** Wir gratulieren Ihnen zu Ihrer neuen TJEP Druckluftnagler. Bei richtiger Pflege und Wartung werden Sie viele Jahre Freude an Ihrer Nagelpistole haben.

Das Werkzeug ist effektiv und zuverlässig, wenn es korrekt und mit Vorsicht angewandt wird. Die Anweisungen des Produzenten müssen befolgt werden, um die optimale Leistung zu erzielen. Lesen Sie daher bitte diese Anleitung durch und achten Sie darauf, dass Sie alle Sicherheitsvorschriften verstehen, bevor das Werkzeug in Gebrauch genommen wird. Die Anleitungen für Einbau, Betrieb und Wartung sollten sorgfältig durchgelesen werden und das Handbuch sollte als Nachschlagewerk aufgehoben werden. **BEACHTEN:** Zusätzliche Sicherheitsmaßnahmen können aufgrund Ihrer spezifischen Anwendung des Werkzeugs erforderlich sein. Wenden Sie sich bitte an Ihren Vertreter oder Händler, wenn Sie Fragen zum Werkzeug und zur Anwendung des Werkzeugs haben.

**EE** Me õnnitleme teid uue naelapüstol. Õige ravi ja hooldus on teil hea meel teie naelutaja paljude aastate jooksul.


Tööriist on tõhus ja usaldusväärne, kui seda kasutatakse õigesti ja targalt. Tootja juhiste teie järgida, et saavutada optimaalne tulemuslikkus. Seega, palun lugeda juhend hoolikalt läbi ning veenduge, et olete kõiki ohutusekirjades õigesti aru saanud, enne tööriistaga tööle asumist. Enne seadme seadistust, kasutamist ja hooldust, tuleks kasutusjuhend hoolikalt läbi lugeda ning käsiraamat tuleks säilitada.

**MÄRKUS:** Täiendavad turvameetmed võivad olla vajalikud, sest oma spetsiifilise kasutamisega vahend. Palun pöörduge esindaja või levitaja Kui teil on küsimusi tööriista ja selle rakendamise.

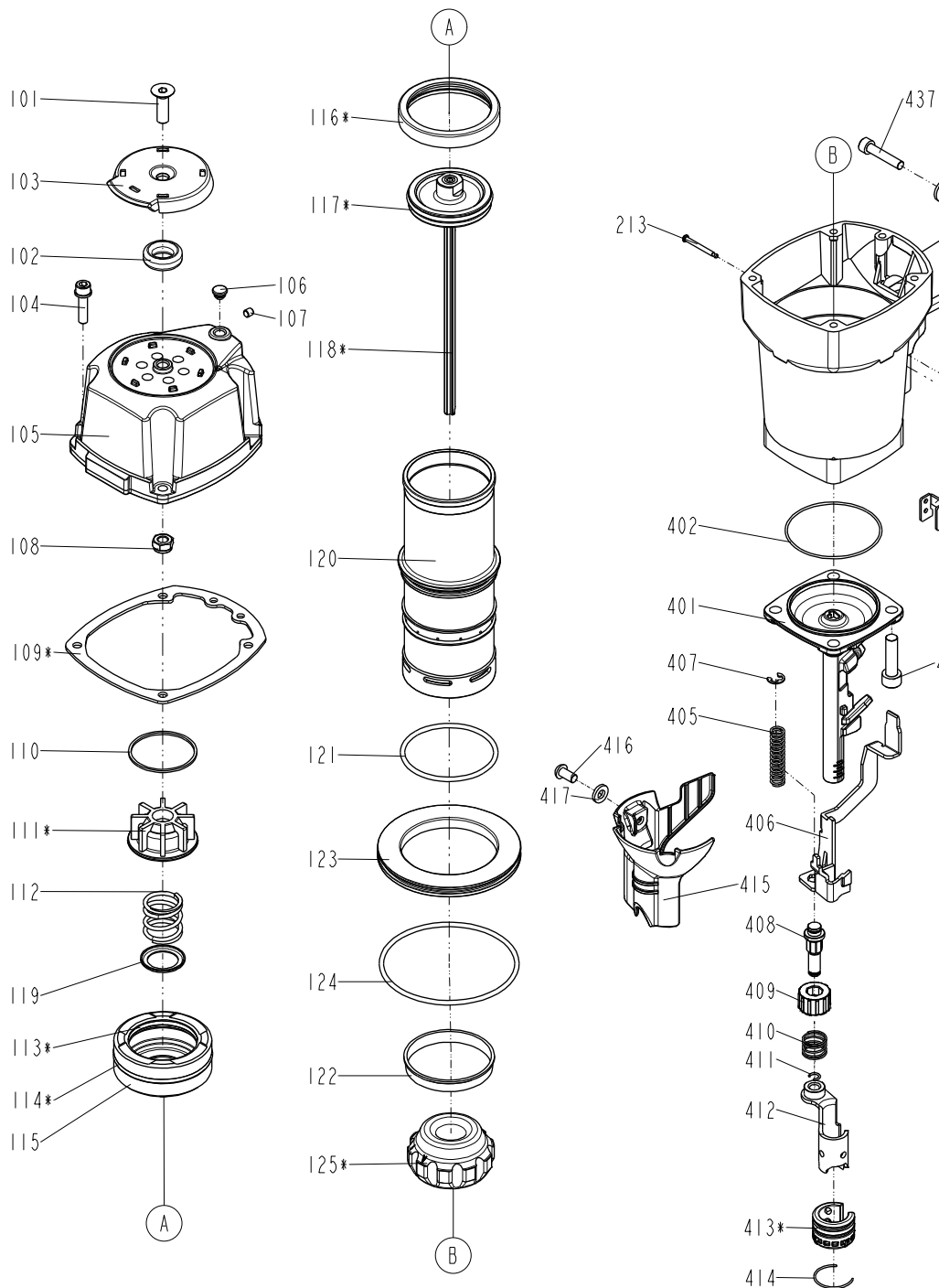
## Technical specifications

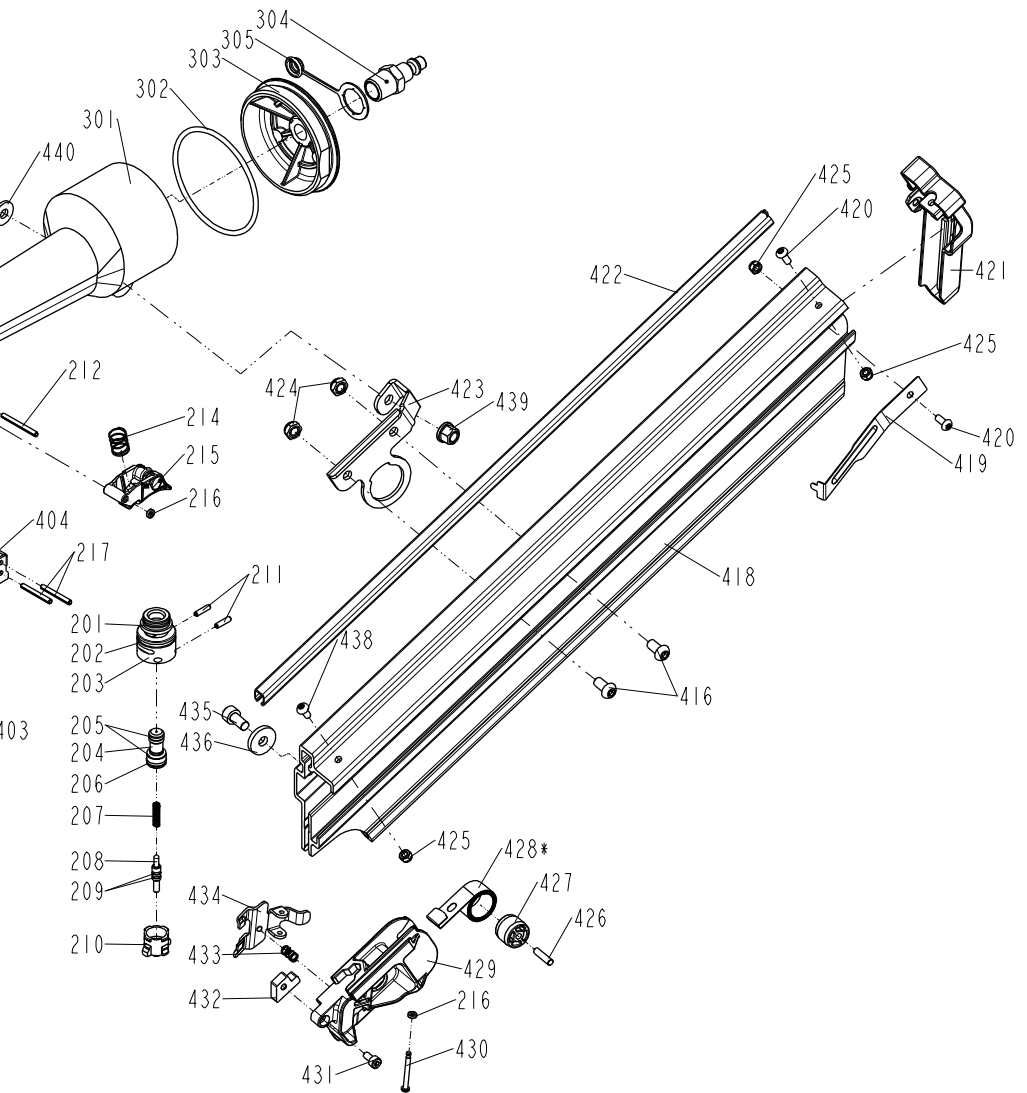
Model	TJEP GRF 34/105
TJEP no.	100086
Length	508 mm
Width	154 mm
Height	373 mm
Weight	3.84 kg
Capacity	70 nails
Pressure	5 - 8 bar (70 - 120 psi)
Diameter, nails	2.8 - 3.4 mm
Length, nails	50 - 100 mm
Angle	34°
Type	Nails 34° e.g. TJEP GF og GR
L <sub>PA</sub> ,2s	102.4 dBA
L <sub>PA</sub> ,1s,1m	96.1 dBA
a <sub>hwz</sub>	5.17 m/s <sup>2</sup>
Air consumption per cycle	2.92 litres (7 bar)

## Declaration of conformity

We	Basso Industry Corp., No. 24, 36 <sup>th</sup> Rd., Taichung Industrial Zone, Taichung, Taiwan R.O.C.
declare under our sole responsibility that the	Pneumatic nailer TJEP GRF 34/105
conforms with the directive(s), its amedment(s) and standard(s)	Machinery Directive 2006/42/EC EN ISO 12100:2010 · EN ISO 11148-13:2018 EN 12549:1999+A1:2008 · ISO 8662-11:1999+A1:2001
Serial number:	Signed:  Kevin Lin (Quality Director) Date: Nov. 25, 2019
Authorized contact in EU to compile the Technical File:	KYOCERA UNIMERCO Fastening A/S Drejervej 2, DK-7451 Sunds Tel: +45 97 14 14 40 Mr. Ebbe Hornstrup

# TJEP GRF 34/105





# Spareparts

ITEM NO.	PART NO.	DESCRIPTION
101	2040101-05020-0	HEX.SOC.HD.BOLT
102	2040202-06010-0	FLAT WASHER
103	11371-0371201-1	DEFLECTOR
104	2040100-04020-2	BOLT ASSY
105	11369-0374302-2	CAP
106	1135S-0350001-1	GROMMET
107	2040104-03010-0	HEX.SOC.HD.SCREW
108	2040500-05010-0	LOCK NUT
109*	11302-0370001-2	CYLINDER CAP SEAL
110	11380-0374701-1	GASKET
111*	11370-0370001-2	SEAL
112	11360-0354701-3	COMPRESSION SPRING
113*	2041108-05040-0	O - RING
114*	2041108-07010-0	O - RING
115	11368-0370004-1	HD.VALVE PISTON
116*	11399-0370004-1	COLLAR
117*	2041108-06030-0	O - RING
118	11204-0870005-2	DRIVER UNIT
119	11381-0864701-1	WASHER
120	11320-0370007-1	CYLINDER
121	2041101-06010-0	O - RING
122	11322-0370002-1	CYLINDER RING
123	11321-0370001-2	CYLINDER SPACER
124	2041101-09010-0	O - RING
125*	11327-0370001-4	BUMPER
201	2041104-02020-0	O - RING
202	2041104-02030-0	O - RING
203	11374-0084701-1	PLUNGER CAP
204	1133S-0250002-1	VALVE PLUNGER
205	2041100-01070-0	O - RING
206	2041100-01030-0	O - RING
207	11376-0254701-1	SPRING
208	11375-0084701-1	PLUNGER
209	2041102-01030-0	O - RING
210	11373-0084701-1	TRIGGER VALVE HEAD
211	2040400-05060-0	SPRING PIN
212	2040400-05160-0	SPRING PIN
213	11318-0464701-1	TRIGGER PIVOT PIN
214	11376-0370001-1	SPRING

ITEM NO.	PART NO.	DESCRIPTION
215	11224-0764701-1	TRIGGER UNIT
216	1131D-0460001-1	RETAINER
217	2040400-05130-0	SPRING PIN
301	11230-0376609-1	GUN BODY UNIT
302	2041106-07010-0	O - RING
303	11346-0374301-1	END CAP
304	1135V-0000003-1	AIR PLUG
305	1132L-0014701-1	DUSTY COVER
401	11382-0874702-1	NOSE PIECE
402	2041109-07020-0	O - RING
403	2040100-05010-2	BOLT ASSY
404	11338-0354702-1	SAFETY GUIDE
405	11337-0644701-2	SAFETY SPRING
406	11332-0874701-2	SAFETY B
407	2040302-27010-0	E - RING
408	11227-0644702-1	ADJUST ROD UNIT
409	11393-0644702-2	ADJUST AXIE
410	1138J-0644701-1	SAFETY SPRING A
411	1131C-0644701-1	RING
412	11331-0874702-1	SAFETY A
413*	11339-0644702-1	PROTECTIVE CASING
414	1131G-0374702-1	FIXED RING
415	1137A-0644703-1	SAFETY COVER
416	2040102-04010-0	HALF ROUND HD.HEX.BOLT
417	2040201-04010-0	FLAT WASHER
418	11389-0874704-1	MAGAZINE A
419	1130S-0644705-1	STOP NAIL PLATE
420	2040102-02040-0	HALF ROUND HD.HEX.BOLT
421	11390-087A201-2	PROTECTING HOOD COVER
422	11396-0644708-1	STEEL CHANNEL
423	11323-0874703-1	POSITIONING SHEET
424	2040500-04010-0	LOCK NUT
425	2040500-02010-0	LOCK NUT
426	11385-0374704-1	ROLL PIN
427	11386-0370002-1	ROLLING ELEMENT
428*	11372-0370001-1	SPRING
429	1136E-0644701-1	PROTECTING HOOD COVER
430	11318-0084701-1	TRIGGER PIVOT PIN
431	2040101-02030-0	HEX.SOC.HD.BOLT

<b>ITEM NO.</b>	<b>PART NO.</b>	<b>DESCRIPTION</b>
432	1136G-0834701-1	SQUARE UNITS
433	1136F-0374701-1	SPRING
434	11363-0644704-1	PUSHER
435	2040101-04020-0	HEX.SOC.HD.BOLT
436	2040201-04040-0	FLAT WASHER
437	2040101-04110-0	HEX.SOC.HD.BOLT
438	2040102-02010-0	HALF ROUND HD.HEX.BOLT
439	2040501-04010-0	BOLT CAP
440	2040202-04010-0	FLAT WASHER



KYOCERA UNIMERCO Fastening A/S  
Drejervej 2  
DK-7451 Sunds  
Tlf. +45 97 14 14 40  
Fax +45 97 14 14 86  
[tjep@kyocera-unimerco.com](mailto:tjep@kyocera-unimerco.com)

[www.tjep.eu](http://www.tjep.eu)