

Vernis Blend**Showerpipe 200 1jet med termostat**Overflader : **mat sort** Art.Nr.: **26276670****Beskrivelse****Kendetegn**

- består af: hovedbruser, håndbruser, brusetermostat, bruserslange, glider
- hovedbruser Vernis Blend 200 1jet
- brusehovedstørrelse hovedbruser: 205 mm
- stråletype hovedbruser: Rain
- kugleled: hovedbruser justerbar i vinkel
- stråletype håndbruser: Rain, IntenseRain
- maksimal gennemstrømsmængde ved 3 bar: 15,2 l/min
- gennemstrømsmængde for håndbruser ved 3 bar: 15,2 l/min
- gennemstrømsmængde Rain (ved 3 bar): 12,4 l/min
- min. driftstryk: 1 bar
- maks. driftstryk: 10 bar
- stangdiameter: 19 mm
- højdejusterbar håndbruserholder med Select-knap
- længde på bruserbøjning hovedbruser: 426 mm
- termostat Vernis
- sikkerhedsspærre ved 40°C
- justerbar varmtvandsbegrænsning
- betjening med drejeregreb
- monteringsstype: frembygget installation
- tilslutningsstørrelse DN15
- tilslutningsgevind G ½
- stikmål 150 mm ± 12 mm
- sikret mod tilbageløb
- PA-IX 38075/IOB
- ACS 21 ACC NY 228 France, valide jusqu'au 26.08.2026
- Kiwa K11292_Thermostatic Mixers EN1111

Teknologi

Vernis Blend

Showerpip 200 1jet med termostat

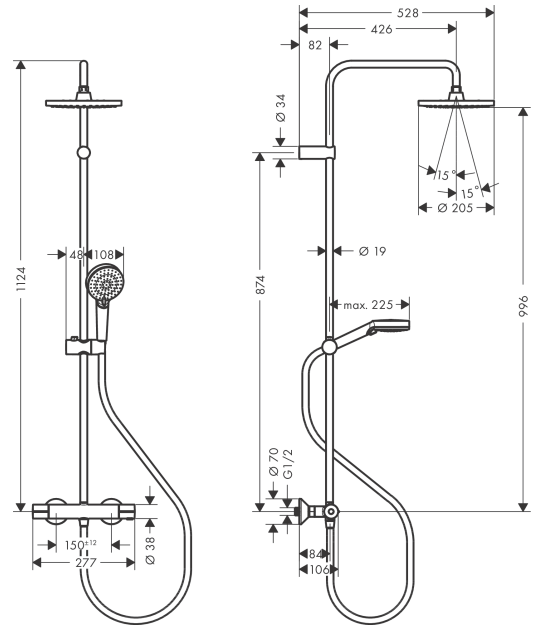
Overflader : mat sort Art.Nr.: 26276670



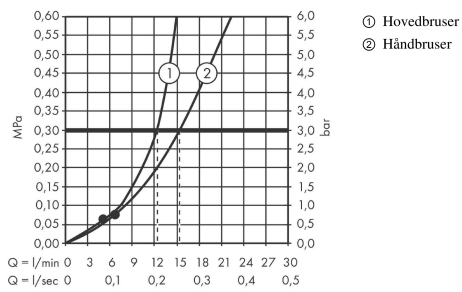
Produktbillede



Måltegnig



Gennemløbsdiagram



Vernis Blend

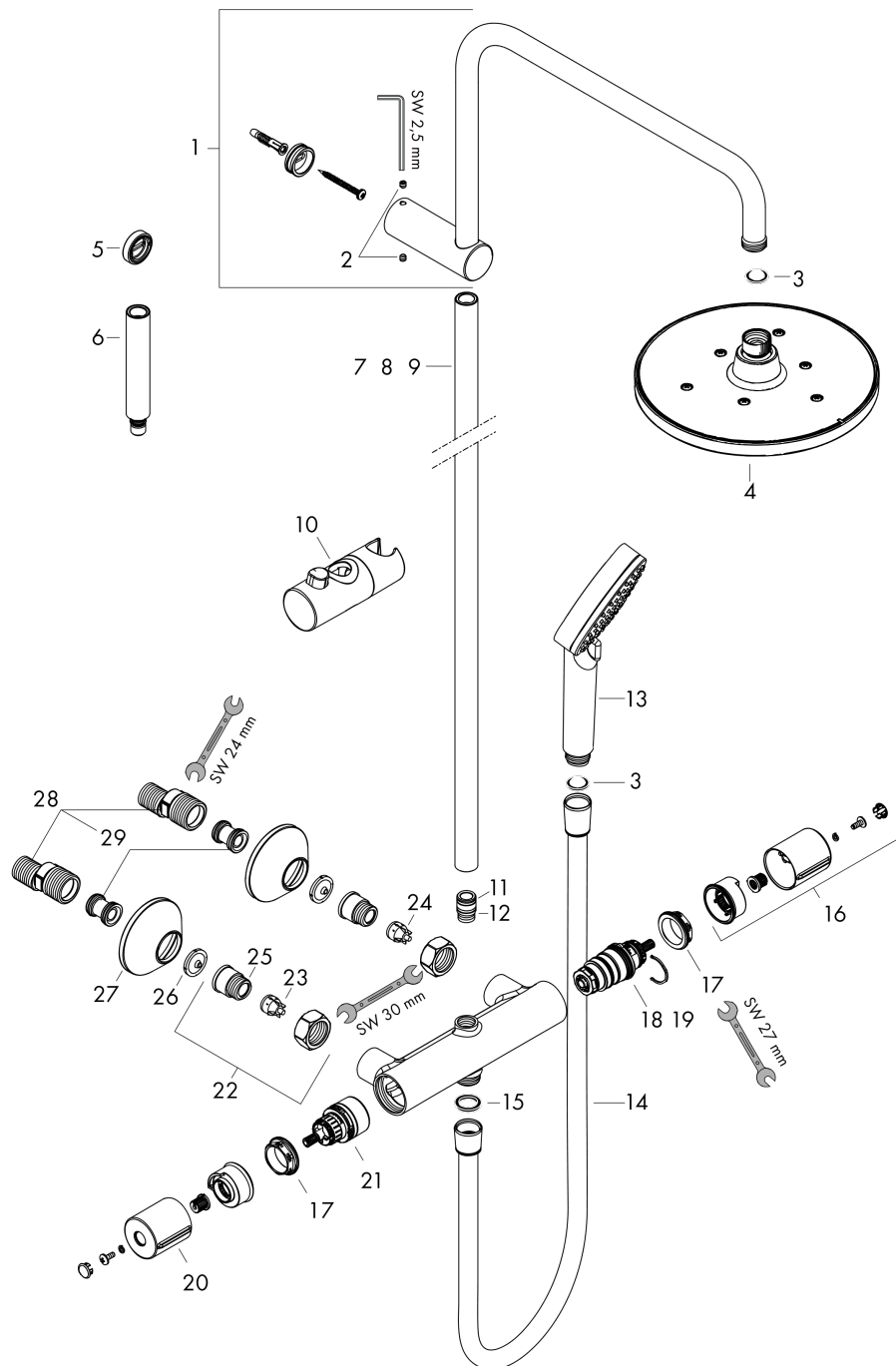
Showerpipe 200 1jet med termostat

Overflader : mat sort Art.Nr.: 26276670



Sprængskitse

Konstruktionsår: >04/21



Vernis Blend

Showerpipe 200 1jet med termostat

Overflader : mat sort Art.Nr.: 26276670



Reservedelsliste

Konstruktionsår: >04/21

Pos.	Beskrivelse	Art.Nr.	PC	PU
1	Bruserbøjning	93768670	63	1
2	Tapskruer M5x5	98446000	1	1
3	Sitætning	94246000	1	1
4	Hovedbruser	26271670	98	1
5	Fliseafstandsstykke 7 mm	93813670	0	1
6	Forlænger 100 mm	94164670	59	1
7	Rør 845 mm	93906670	62	1
8	Rør 945 mm	93770670	62	1
9	Rør 1145 mm	93907670	62	1
10	Glider kompl.	93729670	58	1
11	O-ring 12x2	98214000	1	1
12	O-ring 11x2	98127000	1	1
13	Håndbruser	26270670	98	1
14	Bruserslange Isiflex'B 1,60 m	28276670	98	1
15	Tætning	98058000	1	1
16	Termostatgreb	93727670	59	1
17	Møtrik	98913000	6	1
18	Temperatur reguleringsenhed	98282000	14	1
19	Reguleringsenhed til forbyttede tilslutninger	92373000	18	1
20	Greb	93731670	58	1
21	Afspærringsventil inkl. omskifter	98283000	12	1
22	Tilslutningsnippel G½	93730670	59	1
23	Kontraventil (trykfast op til 2 MPa)	93136000	8	1
24	Kontraventil	96737000	8	1
25	O-ring 16x2	98133000	1	1
26	Sitætning	96922000	3	1
27	Roset Ø 70 mm	93718670	54	1
28	S-tilslutning sæt (±12 mm)	94140000	10	1
29	Lyddæmper	96429000	2	1