

# Model 18096

Brugsanvisning  
Bruksanvisning  
Bruksanvisning  
Käyttöohje  
Instruction manual  
Gebrauchsanweisung  
Podręcznik użytkownika  
Kasutusjuhend  
Manual de instrucciones  
Manuale di istruzioni  
Gebruiksaanwijzing  
Manuel d'instructions



**PROBUILDER**  
DESIGNED TO WORK

DK

NO

SE

FI

GB

DE

PL

ET

ES

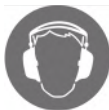
IT

NL

FR



DK: Læs brugsanvisningen før brug!  
NO: Les bruksanvisningen før bruk!  
SE: Läs bruksanvisningen före användning!  
FI: Lue käyttöohje ennen käyttöä!  
GB: Read the instructions before use!  
DE: Lesen Sie vor Gebrauch die Gebrauchsanweisung!  
PL: Przed rozpoczęciem użytkowania należy przeczytać instrukcję!  
ET: Lugege juhised enne kasutamist läbi!  
ES: ¡Lea todas las instrucciones antes de utilizarlo!  
IT: Leggere le istruzioni prima dell'uso.  
NL: Lees de instructies vóór gebruik!  
FR: Lisez les signes avant utilisation !



DK: Brug høreværn!  
NO: Bruk hørselsvern!  
SE: Använd hörselskydd!  
FI: Käytä kuulosuojaimia!  
GB: Always use ear protection!  
DE: Tragen Sie einen Gehörschutz!  
PL: Zawsze stosować ochronniki słuchu!  
ET: Kasutage alati kõrvakaitsmeid!  
ES: ¡Use siempre protección auditiva!  
IT: Utilizzare sempre delle protezioni per l'udito  
NL: Gebruik altijd gehoorbescherming!  
FR: Utilisez toujours des protections auditives !



DK: Brug øjenværn!  
NO: Bruk vernebriller!  
SE: Använd ögonskydd!  
FI: Käytä suojalaseja!  
GB: Always use eye protection!  
DE: Tragen Sie einen Augenschutz!  
PL: Zawsze stosować okulary ochronne!  
ET: Kasutage alati kaitseprille!  
ES: ¡Use siempre protección ocular!  
IT: Utilizzare sempre delle protezioni per gli occhi.  
NL: Gebruik altijd oogbescherming!  
FR: Utilisez toujours un équipement de protection des yeux !



DK: Brug støvmaske!  
NO: Bruk støvmaske!  
SE: Använd munskydd!  
FI: Käytä hengityssuojainta!  
GB: Always use a dust mask!  
DE: Tragen Sie eine Staubmaske!  
PL: Zawsze stosować maskę przeciwpyłową!  
ET: Kasutage alati tolumaski!  
ES: ¡Use siempre mascarilla antipolvo!  
IT: Utilizzare sempre una mascherina antipolvere.  
NL: Gebruik altijd een stofmasker!  
FR: Utilisez toujours un masque à poussière !



DK: Dette produkt er dobbeltisoleret og tilhører beskyttelsesklasse II.

NO: Dette produktet er dobbeltisolert og tilhører beskyttelsesklasse II.

SE: Denna produkt är dubbelisolerad och tillhör skyddsklass II.

FI: Tämä tuote on suojaeristetty ja kuuluu suojausluokkaan II.

GB: This product is double insulated and comes under protection class II.

DE: Dieses Produkt ist doppelt isoliert und gehört Schutzklasse II an.

PL: Ten produkt ma podwójną izolację i zapewnia II klasę ochrony.

EE: See toode on kahekordse isolatsiooniga ja kuulub kaitseklassi II.

ES: Este producto tiene doble aislante y se categoriza como protección de clase II.

IT: Questo prodotto è dotato di doppio isolamento corrispondente alla classe di protezione II.

NL: Dit product is dubbel geïsoleerd en is een product uit beveiligingsklasse II.

FR : Ce produit est pourvu d'une double isolation et entre dans la classe de protection II.

# BETONBLANDER

## Introduktion

For at du kan få mest mulig glæde af din nye betonblander, beder vi dig gennemlæse denne brugsanvisning, før du tager betonblanderen i brug.

Vi anbefaler dig desuden at gemme brugsanvisningen, hvis du senere skulle få brug for at genopfriske din viden om betonblanderenes funktioner.

## Tekniske data

Spænding/frekvens:	230 V ~ 50 Hz
Effekt:	550 W
Tromlens rumfang:	120 liter
Hastighed:	26/min 36/min uden belastning
Mål:	104 × 69 × 126 mm
Lydtryk $L_{PA}$ :	71 dB(A) $K_{PA}=3$ dB(A)
Lydeffekt $L_{WA}$ :	95 dB(A) $K_{WA}=3$ dB(A)

## Særlige sikkerhedsforskrifter

Betonblanderen er udelukkende beregnet til blanding af beton og må ikke bruges til andre formål.

Unge under 16 år må ikke bruge betonblanderen.

Brug handsker og eventuelt støvmaske og sikkerhedsbriller, når du arbejder med beton. Pas på ikke at indånde betonstøv, og følg sikkerhedsforskrifterne på betonens emballage.

Afbryd altid strømmen til betonblanderen før flytning og transport, rengøring, vedligehold og reparation.

Udsæt ikke blandemaskinens elektriske dele for vand.

Vær opmærksom på, at betonblanderen vibrerer, når tromlen roterer. Den skal anbringes på et vandret, stabilt og fast underlag, så den ikke kan skride eller vælte.

Stik ikke hænder, værktøj eller redskaber ind i tromlen, når den roterer.

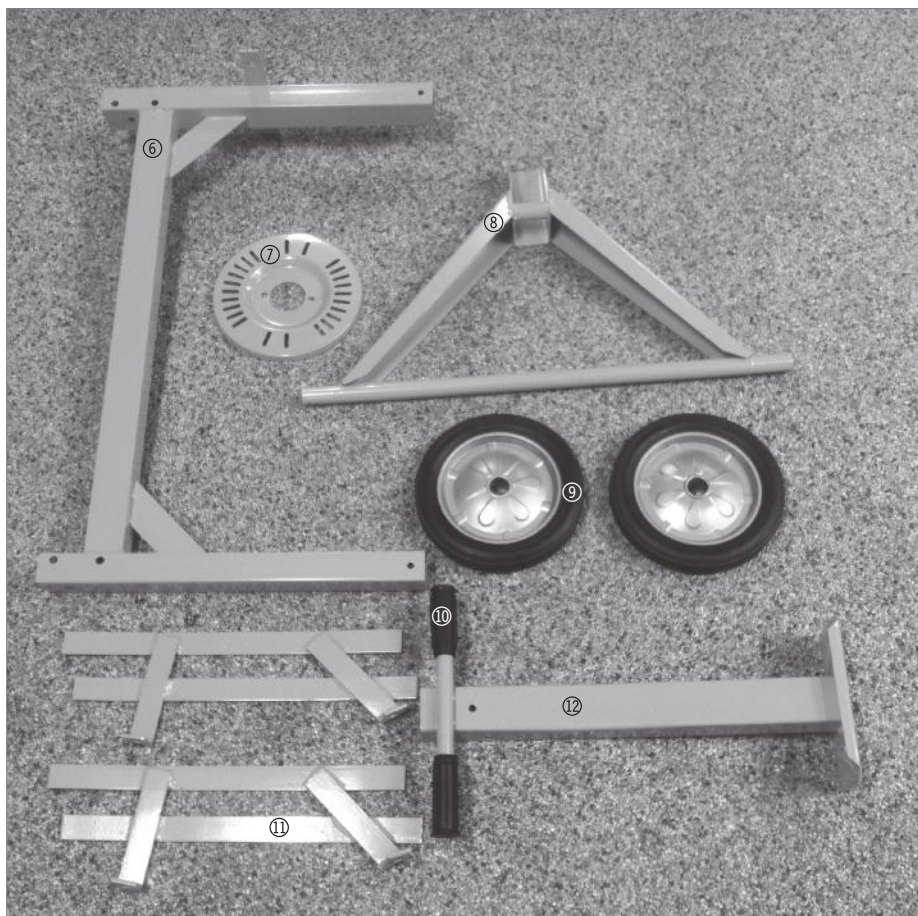
Tromlen skal rotere, når du fylder eller tømmer den. Bemærk tromlens omdrejningsretning, som er angivet på tromlen.

Hvis betonblanderen beskadiges, skal de påvirkede dele udskiftes med nye originale reservedele, inden den tages i brug igen.

## Betonblanderens dele

1. Motorhus
2. Pakning
3. Håndhjul
4. Øvre tromledel
5. Nedre tromledel med vugge





- 6. Stel
- 7. Stilleskive
- 8. Aksedel
- 9. Hjul

- 10. Håndtag
- 11. Blanderarme
- 12. Støtteben



Nummererede poser 1-7 med skruer og andre monteringsdele.

**Bemærk:**

Det kan forekomme, at der medfølger flere bolte, møtrikker og skiver, end der skal bruges til monteringen af betonblanderen.

## Montering

Det anbefales at være to personer om monteringen.

Følg anvisningerne nøje, og se billederne bagest i denne brugsanvisning.

### Figur 1-2 - pose 1

Sæt en spændeskive, et hjul (9), en spændeskive og en split på hver aksel. Bøj splittens ben fra hinanden, så hjulet låses fast på akslen.

### Figur 3-4-5 - pose 2

Sæt støttebenet (12) og stellet (6) sammen, så skruehullerne er ud for hinanden. Håndtaget (10) skal monteres i den modsatte end af, hvor motorhuset skal monteres. Spænd delene sammen med 3 sæt bolte, spændeskiver og låsemøtrikker.

Sæt stellet og akseldelen (8) sammen, så skruehullerne er ud for hinanden. Spænd delene sammen med 3 sæt bolte, spændeskiver og låsemøtrikker. Vent med at spænde dem helt, til alle bolte er sat ind i hullerne.

### Figur 6-7-8 - pose 3

Sæt vuggen (5) med den nederste tromleled ned i hver ende af stellet. Vuggens tandhjul skal være i samme ende som hjulene på stellet. Spænd vuggen fast med bolte, spændeskiver og låsemøtrikker.

### Figur 9-10 - pose 5

Læg gummipakningen (2) rundt i den inderste kant på den nederste tromleled (5). Læg den øverste tromleled forsigtigt ned på den nederste tromleled, så hullerne i dem er ud for hinanden. Skru de to tromledele sammen.

### Figur 11 - pose 6

Skru blanderarmene (11) fast i den de tromledele med bolte, spændeskiver og låsemøtrikker.

### Figur 12-13-14-15 - pose 4

Fastgør stilleskiven (7) ved at sætte to bolte igennem den og skrue dem fast i gevindene i vuggens beslag.

Skru boltene ind i gevindet på håndhjulet (3). Sæt den massive skive og fjederen op i røret på håndhjulet, og skub håndhjulet ind over vuggens aksel i den ende, hvor støttehjulet sidder. Skru håndhjulet fast til akslen med en bolt, en spændeskive og en låsemøtrik. Stram boltene, så fjederen bliver presset mod akslen.

### Figur 16 - pose 7

Sæt motorhuset ind over akslen, og anbring den, så hullerne i stellet er ud for hullerne i motorhuset.

Skru motorhuset fast med bolte og spændeskiver. Vent med at spænde dem helt, til alle skruer er sat ind i hullerne.

Smør tandkranzen på tromlen med en fedtpresse inden ibrugtagning.

## Brug

Kontroller, at alle skruer og møtrikker er spændt korrekt, og at der ikke er defekte eller nedslidte dele på betonblanderen.

Anbring betonblanderen på et egnet sted, og slut den til en stikkontakt.

### Vipning af tromle

Hold godt fast i håndhjulet, og vip det ud foroven. Drej tromlen til den ønskede position, og slip håndhjulet igen, så det går i indgreb på stilleskiven.

### Blanding

Vip tromlen til en position, så blandingen ikke utilsigtet kan løbe ud af tromlens åbning.

Start betonblanderen på tænd/sluk-knappen.

Påfyld vand og basismateriale som f.eks. sand eller grus.

Påfyld bindemiddel. Brug det blandingsforhold, som passer til formålet – spørg eventuelt en fagmand til råds.

Lad tromlen rotere, indtil blandingen har den ønskede konsistens.

### Tømning

Kør en murerbør eller lignende hen til tromlens åbning.

Hold godt fast i håndhjulet, og træk det ud. Lad langsomt den roterende tromle vippe nedad, så blandingen hældes ned i murerbøren.

## Sikkerhedsanordninger

Betonblanderen er udstyret med en sikkerhedsanordning, som automatisk slår betonblanderen fra i tilfælde af strømsvigt, så den ikke går i gang utilsigtet, når strømmen kommer igen. Hvis der har været strømsvigt, skal du blot tænde for betonblanderen igen på tænd/sluk-knappen.

## Rengøring og vedligehold

Træk stikket ud af stikkontakten. Rengør tromlen indvendigt med en spartel og en stålbørste, og skyl efter med en vandslange. Hvis der kommer beton på tandkransen, skal det fjernes omgående.

Pas på, at der ikke kommer vand på motorhuset, dets ventilationshuller og tænd/sluk-knappen.

Opbevar betonblanderen indendørs på et godt ventileret sted.

## Fejlafhjælpning

### **Motoren kører, men tromlen roterer ikke.**

Kontroller, at drivremmen kan give sig cirka 5 mm, når du trykker den sammen. Hvis den er for stram eller for løs, skal den slækkes eller strammes ved at løsne de to skruer på bagsiden af motorhuset.

### **Motoren brummer, men tromlen roterer ikke.**

Kontroller, at tandhjulet ikke er blokeret.

Kontroller, at drivremmen er spændt tilstrækkeligt, og at den ikke er sprunget.

### **Motoren kører ikke**

Kontroller, at betonblanderen er sluttet korrekt til en fungerende stikkontakt.

Kontroller, at motoren ikke er slået fra som følge af overbelastning eller strømsvigt.

Kontroller, at ventilationsåbningerne ikke er blokeret.

Kontroller, at ledningerne i motorhuset ikke er trukket ud af terminalerne.

## Servicecenter

**Bemærk: Produktets modelnummer skal altid oplyses i forbindelse med din henvendelse.**

Modelnummeret fremgår af forsiden på denne brugsanvisning og af produktets typeskilt.

Når det gælder:

- Reklamationer
- Reservedele
- Returvarer
- Garantivarer
- [www.schou.com](http://www.schou.com)

## EF-overensstemmelseserklæring

Fabrikant: Schou Company A/S, Nordager 31, 6000 Kolding, Danmark erklærer hermed, at



### BETONBLANDER

**18096**

**550 W**

er fremstillet i overensstemmelse med følgende standarder:

EN 12151:2007

EN 60204-1:2006+A1:2009

EN 55014-1:2006+A2:2011

EN 55014-2:2015

EN 61000-3-2:2014

EN 61000-3-3:2013

EN 12151:2007

i henhold til bestemmelserne i direktiverne:

2014/30/EU EMC-direktivet

2011/65/EU RoHS-direktivet

2006/42/EF Maskindirektivet



Kirsten Vibeke Jensen  
Product Safety Manager

28.11.2019 - Schou Company A/S, DK-6000 Kolding

## Miljøoplysninger



Elektrisk og elektronisk udstyr (EEE) indeholder materialer, komponenter og stoffer, der kan være farlige og skadelige for menneskers sundhed og for miljøet, når affaldet af elektrisk og elektronisk udstyr (WEEE) ikke bortskaffes korrekt. Produkter, der er mærket med en "overkrydsede skraldespand", er elektrisk og elektronisk udstyr. Den overkrydsede skraldespand symboliserer, at affald af elektrisk og elektronisk udstyr ikke må bortskaffes sammen med usorteret husholdningsaffald, men skal indsamles særskilt.

Produceret i P.R.C.

© 2019 Schou Company A/S

Alle rettigheder forbeholdes. Indholdet i denne vejledning må ikke gengives, hverken helt eller delvist, på nogen måde ved hjælp af elektroniske eller mekaniske hjælpemidler, f.eks. fotokopiering eller optagelse, oversættes eller gemmes i et informationslagrings- og -hentningssystem uden skriftlig tilladelse fra Schou Company A/S.

# BETONGBLANDER

## Innledning

For at du skal få mest mulig glede av den nye betongblanderen, bør du lese denne bruksanvisningen før du begynner å bruke den.

Vi anbefaler også at du tar vare på bruksanvisningen, i tilfelle du skulle få behov for å repetere informasjonen om betongblanderens funksjoner senere.

## Tekniske spesifikasjoner

Spenning/frekvens:	230 V ~ 50 Hz
Effekt:	550 W
Trommelens volum:	120 liter
Hastighet:	26/min 36/min uten belastning
Mål:	104 × 69 × 126 mm
Lydtrykk $L_{PA}$ :	71 dB(A) $K_{PA}=3$ dB(A)
Lydeffekt $L_{WA}$ :	95 dB(A) $K_{WA}=3$ dB(A)

## Spesielle sikkerhetsforskrifter

Betongblanderen er utelukkende beregnet til blanding av betong og må ikke brukes til andre formål.

Barn under 16 år må ikke bruke betongblanderen.

Bruk hansker og eventuelt støvmaske og vernebriller når du arbeider med betong. Pass på at du ikke puster inn betongstøv, og følg sikkerhetsforskriftene på betongens emballasje.

Bryt alltid strømtilførselen til betongblanderen før flytting og transport, rengjøring, vedlikehold og reparasjon.

Ikke utsett blandemaskinens elektriske deler for vann.

Vær oppmerksom på at betongblanderen vibrerer når trommelen roterer. Den skal plasseres på et vannrett, stabilt og fast underlag slik at den ikke kan skli eller velte.

Stikk ikke hender, verktøy eller redskaper inn i trommelen når den roterer.

Trommelen skal rotere mens du fyller eller tømmer den. Legg merke til rotasjonsretningen som er angitt på trommelen.

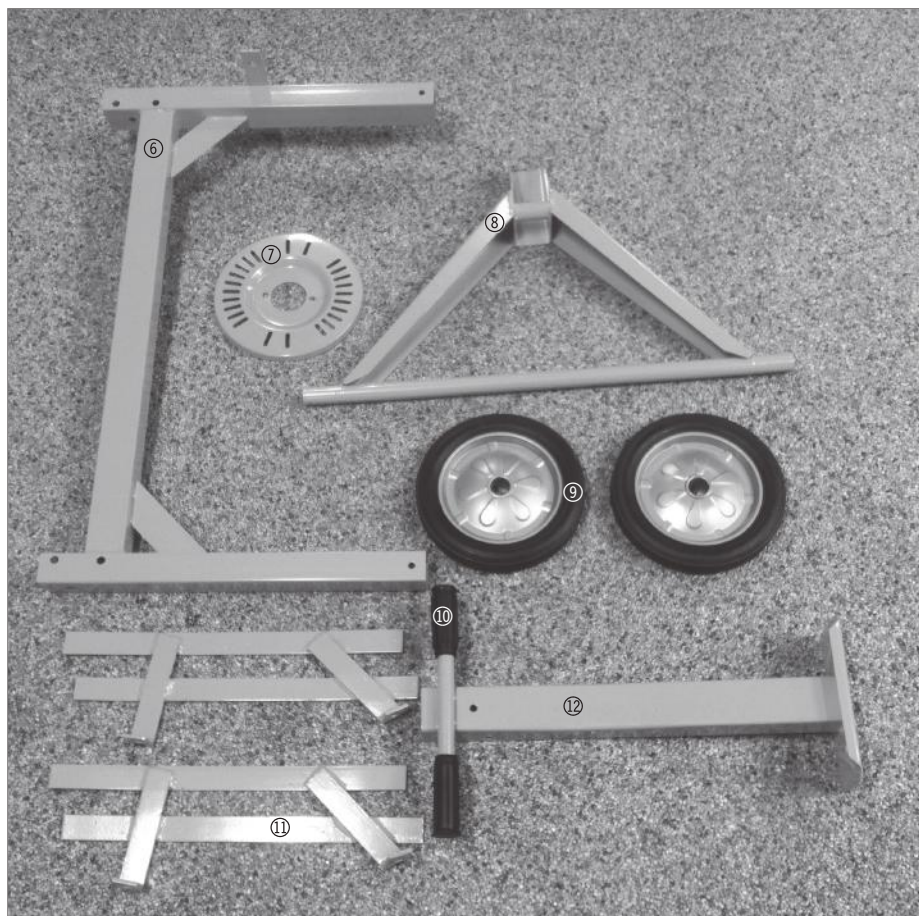
Hvis betongblanderen skades, skal de ødelagte delene skiftes ut med nye, originale reservedeler, før den tas i bruk igjen.

## Betongblanderens deler

1. Motorhus
2. Pakning
3. Håndhjul
4. Øvre trommeldel
5. Nedre trommeldel



NO



6. Stativ

7. Justeringsskive

8. Aksedel

9. Hjul

10. Håndtak

11. Blanderarm

12. Støttebein



Nummererte poser fra 1–7 med skruer og andre monteringsdeler.

**Merk:**

Det kan forekomme at det medfølger flere bolter, muttere og skiver enn det som skal brukes til monteringen av betongblanderen.

## Montering

Det anbefales at monteringen foretas av to personer.

Følg instruksjonene nøye, og se på bildene bakerst i denne bruksanvisningen.

### Figur 1–2 – pose 1

Sett en spennskive, et hjul (9), en spennskive og en splint på hver aksel. Bøy beina på splinten fra hverandre, slik at hjulet låses fast på akselen.

### Figur 3–4–5 – pose 2

Sett støttebeinet (12) og stativet (6) sammen, slik at skruehullene står overfor hverandre. Håndtaket (10) skal monteres i den motsatte enden av der motorhuset skal monteres. Fest delene med 3 sett bolter, spennskiver og låsemuttere.

Sett stativet og akseldelen (8) sammen slik at skruehullene står overfor hverandre. Fest delene med 3 sett bolter, spennskiver og låsemuttere. Vent med å stramme dem helt til inntil alle boltene er satt inn i hullene.

### Figur 6–7–8 – pose 3

Sett vuggen (5) med den nederste trommeldelen ned i hver ende av stativet. Vuggens tannhjul skal være i samme ende som hjulene på stativet. Fest vuggen med bolter, spennskiver og låsemuttere.

### Figur 9–10 – pose 5

Legg gummipakningen (2) rundt i den innerste kanten på den nederste trommeldelen (5). Legg den øverste trommeldelen forsiktig ned på den nederste trommeldelen, slik at hullene står overfor hverandre. Skru sammen de to trommeldelene.

### Figur 11 – pose 6

Skru blandearmene (11) fast i de to trommeldelene med bolter, spennskiver og låsemuttere.

### Figur 12-13-14–15 – pose 4

Fest justeringssskiven (7) ved å sette to bolter gjennom justeringsskiven og skru dem fast i gjengene i beslaget på vuggen.

Skru boltene inn i gjengene på håndhjulet (3). Sett den massive skiven og fjæren opp i røret på håndhjulet, og skyv håndhjulet inn over vuggeakselen i den enden der støttehjulet sitter. Skru fast håndhjulet til akselen med en bolt, en spennskive og en låsemutter. Stram boltene slik at fjæren presses mot akselen.

### Figur 16 – pose 7

Sett motorhuset inn over akselen, og plasser den slik at hullene i stativet står overfor hullene i motorhuset.

Skru fast motorhuset med bolter og spennskiver. Vent med å stramme dem helt til alle skruene er satt inn i hullene.

Smør tannkranzen på trommelen med en fettpresse før den tas i bruk.

## Bruk

Kontroller at alle skruer og muttere er trukket forsvarlig til, og at det ikke er defekte eller slitte deler på betongblanderen.

Plasser betongblanderen på et egnet sted og koble den til en stikkontakt.

### Vipping av trommel

Hold godt fast i håndhjulet og vipp det ut fremover. Drei trommelen til ønsket posisjon. Slipp så håndhjulet igjen, slik at det smekker på plass på justeringsskiven.

### Blanding

Vipp trommelen til en posisjon slik at betongmassen ikke kan renne ut av trommelens åpning utilsiktet.

Slå på betongblanderen med av/på-knappen.

Fyll på vann og basismateriale som f.eks. sand eller grus.

Fyll på bindemiddel. Bruk et blandingsforhold som passer til formålet – spør eventuelt en fagperson om råd.

La trommelen rotere helt til betongmassen har oppnådd ønsket konsistens.

### Tømming

Kjør en trillebår eller lignende bort til trommelens åpning.

Hold godt fast i håndhjulet og trekk det ut. Vipp den roterende trommelen langsomt nedover, slik at betongmassen helles ned i trillebåren.

## Sikkerhetsanordninger

Betongblanderen er utstyrt med en sikkerhetsanordning som automatisk slår betongblanderen av i tilfelle strømbrydd, slik at den ikke slår seg på utilsiktet når strømmen kommer tilbake igjen. Hvis det har vært strømbrydd, kan du slå på betongblanderen igjen ved å trykke på av/på-knappen.

## Rengjøring og vedlikehold

Trekk støpselet ut av stikkontakten. Rengjør trommelen innvendig med en sparkel og en stålborste, skyll deretter med en vannslange. Eventuell betong på tannkransen må fjernes omgående.

Unngå at det kommer vann på motorhuset, ventilasjonshullene og av/på-knappen.

Oppbevar betongblanderen innendørs på et godt ventilert sted.

## Utbedring av feil

**Motoren kjører, men trommelen roterer ikke.**

Kontroller at drivreimen kan gi etter ca. 5 mm når du trykker på den. Hvis den er for stram eller for løs, skal den slakkes eller strammes. Dette gjøres ved å løsne på de to skruene på baksiden av motorhuset.

**Motoren brummer, men trommelen roterer ikke.**

Kontroller at tannhjulet ikke er blokkert.

Kontroller at drivreimen er tilstrekkelig strammet og at den ikke er ødelagt.

**Motoren kjører ikke**

Kontroller at betongblanderer er riktig koblet til en stikkontakt som fungerer.

Kontroller at motoren ikke har slått seg av som følge av overbelastning eller strømbrudd.

Kontroller at ventilasjonsåpningene ikke er blokkerte.

Kontroller at ledningene i motorhuset ikke er trukket ut av terminalene.

## Servicesenter

**Merk: Ved henvendelser om produktet, skal modellnummeret alltid oppgis.**

Modellnummeret står på fremsiden av denne bruksanvisningen og på produktets typeskilt.

Når det gjelder:

- Reklamasjoner
- Reservedeler
- Returvarer
- Garantivarer
- [www.schou.com](http://www.schou.com)

## EF-samsvarserklæring

Produsent: Schou Company A/S, Nordager 31, 6000 Kolding, Danmark erklærer med dette at



**BETONGBLANDER**

**18096**

**550 W**

er fremstilt i samsvar med følgende standarder:

EN 12151:2007

EN 60204-1:2006+A1:2009

EN 55014-1:2006+A2:2011

EN 55014-2:2015

EN 61000-3-2:2014

EN 61000-3-3:2013

EN 12151:2007

i henhold til bestemmelsene i direktivene:

2014/30/EU EMC-direktivet

2011/65/EU RoHS-direktivet

2006/42/EF Maskindirektivet



Kirsten Vibeke Jensen  
Product Safety Manager

28.11.2019 - Schou Company A/S, DK-6000 Kolding

## Miljøinformasjon



Elektrisk og elektronisk utstyr (EEE) inneholder materialer, komponenter og stoffer som  kan være farlige og skadelige for menneskers helse og for miljøet hvis elektronisk og elektrisk avfall (WEEE) ikke avhendes riktig. Produkter som er merket med en søppeldunk med kryss over, er elektrisk og elektronisk utstyr. Søppeldunken med kryss over symboliserer at avfall av elektrisk og elektronisk utstyr ikke må kastes i det usorterte husholdningsavfallet, men behandles som spesialavfall.

Produsert i Kina

Produsent:  
Schou Company A/S  
Nordager 31  
DK-6000 Kolding

© 2019 Schou Company A/S

Alle rettigheter forbeholdes. Innholdet i denne bruksanvisningen må ikke gjengis, verken helt eller delvis, på noen måte ved hjelp av elektroniske eller mekaniske hjelpemidler, inkludert fotokopiering eller opptak, oversettes eller lagres i et informasjonslagrings- og informasjonshentingssystem uten skriftlig tillatelse fra Schou Company A/S.

NO

# BETONGBLANDARE

## Introduktion

För att du ska få så stor glädje som möjligt av din nya betongblandare rekommenderar vi att du läser denna bruksanvisning innan du börjar använda den.

Vi rekommenderar dessutom att du sparar bruksanvisningen ifall du behöver läsa informationen om de olika funktionerna igen.

## Tekniska specifikationer

Spänning/frekvens:	230 V ~ 50 Hz
Effekt:	550 W
Trummans rymd:	120 liter
Varvtal:	26/min 36/min utan belastning
Mått:	104 × 69 × 126 mm
Ljudnivå $L_{PA}$ :	71 dB(A) $K_{PA}=3$ dB(A)
Ljudeffektnivå $L_{WA}$ :	95 dB(A) $K_{WA}=3$ dB(A)

## Säkerhetsföreskrifter

Betongblandaren är endast avsedd för blandning av betong och får inte användas till andra ändamål.

Barn under 16 år får inte använda betongblandaren.

Använd handskar och eventuellt även skyddsmask och skyddsglasögon när du arbetar med betong. Undvik att inandas betongdamm och följ säkerhetsföreskrifterna på betongens förpackning.

Stäng alltid av strömmen till betongblandaren inför flyttning och transport, rengöring, underhåll och reparation.

Utsätt inte betongblandarens elektriska delar för vatten.

Var uppmärksam på att betongblandaren vibrerar när trumman roterar. Den ska placeras på ett vågrätt, stabilt och fast underlag så att den inte kan glida undan eller välta.

Stoppa inte in händer, verktyg eller redskap i trumman medan den roterar.

Trumman ska rotera medan du fyller eller tömmer den. Var uppmärksam på trummans rotationsriktning som anges på trumman.

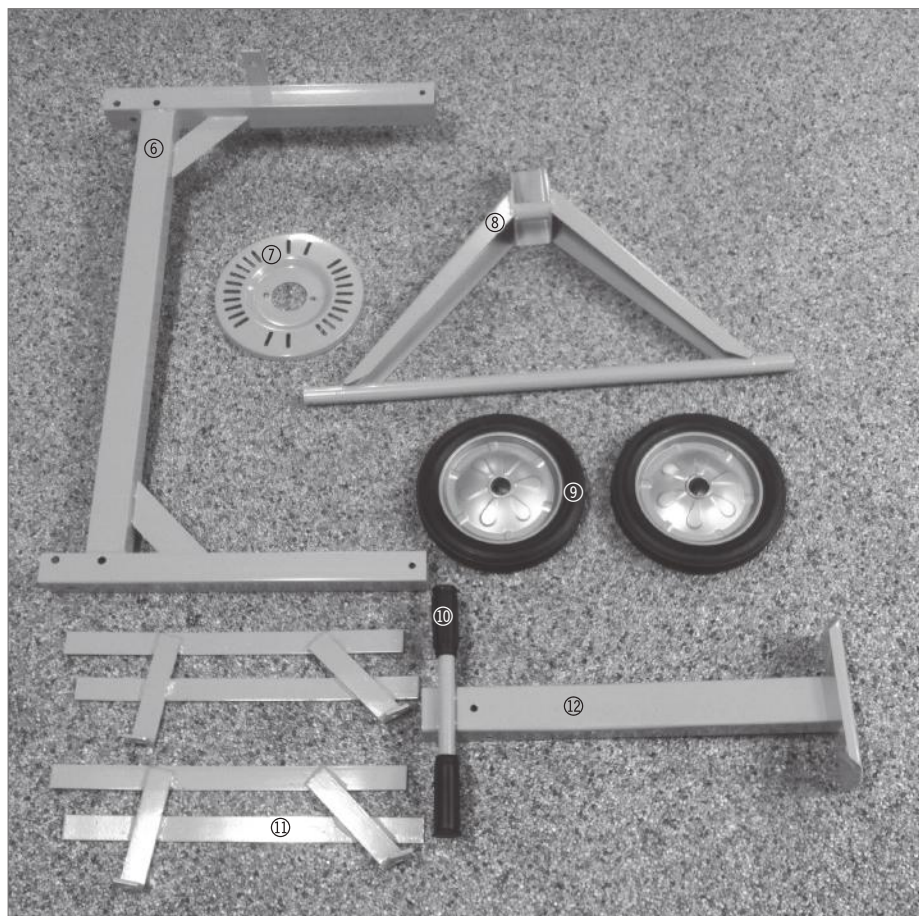
Om betongblandaren skadas måste de skadade delarna bytas ut mot originalreservdelar innan den används igen.

## Betongblandarens delar:

1. Motorhus
2. Packning
3. Handhjul
4. Övre trumhalva
5. Nedre trumhalva

SE





- 6. Stativ
- 7. Justeringsskiva
- 8. Axeldel
- 9. Hjul

- 10. Handtag
- 11. Blandararmar
- 12. Stödben



Numrerade påsar 1-7 med skruvar och andra monteringsdelar.

**OBS!**

Det kan hända att det medföljer fler bultar, muttrar och brickor än vad som ska användas för monteringen av betongblandaren.

## Montering

Två personer bör arbeta tillsammans vid monteringen.

Följ anvisningarna noggrant och se bilderna längst bak i denna bruksanvisning.

### Bild 1-2 - påse 1

Placera en planbricka, ett hjul (9), en planbricka och en sprint på varje axel. Böj ut sprintens ben från varandra, så att hjulet låses fast på axeln.

### Bild 3-4-5 - påse 2

Sätt ihop stödbenet (12) och stativet (6) så att skruvhålen är mitt för varandra. Handtaget (10) ska monteras i den motsatta änden mot där motorhuset ska monteras. Skruva ihop delarna med 3 set bultar, planbrickor och låsmuttrar.

Sätt ihop stativet och axeldelen (8) så att skruvhålen är mitt för varandra. Skruva ihop delarna med 3 set bultar, planbrickor och låsmuttrar. Vänta med att spänna fast dem helt tills alla bultar är isatta i hålen.

### Bild 6-7-8 - påse 3

Placera vaggan (5) med den nedre trumhalvan ned i vardera änden av stativet. Vaggans kuggjul ska vara i samma ände som hjulen på stativet. Spänn fast vaggan med bultar, planbrickor och låsmuttrar.

### Bild 9-10 - påse 5

Placera gummipackningen (2) runtom i den inre kanten på den nedre trumhalvan (5). Lägg den övre trumhalvan försiktigt ned på den nedre trumhalvan så att hålen i dem är mitt för varandra. Skruva ihop de två trumhalvorna.

### Bild 11 - påse 6

Skruva fast blandararmarna (11) i de två trumhalvorna med bultar, planbrickor och låsmuttrar.

### Bild 12-13-14-15 - påse 4

Sätt fast justeringsskivan (7) genom att placera två bultar genom den och skruva fast dem i gängorna i vaggans beslag.

Skruva in bulten i gängan på handhjulet (3). Sätt den massiva brickan och fjädern upp i röret på handhjulet, och skjut handhjulet in över vaggans axel i den ände där stödhjulet sitter. Skruva fast handhjulet till axeln med en bult, en planbricka och en låsmutter. Dra åt bulten så att fjädern pressas mot axeln.

### Bild 16 - påse 7

Sätt motorhuset in över axeln och justera så att hålen i stativet är mitt för hålen i motorhuset.

Skruva fast motorhuset med bultar och planbrickor. Vänta med att spänna fast dem helt tills alla skruvar är isatta i hålen.

Smörj kuggkransen på trumman med en fettpress före användning.

## Användning

Kontrollera att alla skruvar och muttrar är ordentligt åtdragna samt det inte finns skadade eller nerslitna delar på betongblandaren.

Placera betongblandaren på lämplig plats och anslut den till ett vägguttag.

### Tippling av trumman

Håll fast handhjulet ordentligt och vippa det utåt. Vrid trumman till önskat läge och släpp handhjulet så att det låses mot justeringskivån.

### Blandning

Vrid trumman till en position så att blandningen inte oavsiktligt kan rinna ut ut trummans öppning.

Starta betongblandaren med strömbrytaren.

Fyll på vatten och grundmaterial som exempelvis sand eller grus.

Fyll på bindmedel. Använd det blandningsförhållande som lämpar sig för ändamålet – be eventuellt en fackman om råd.

Låt trumman rotera tills blandningen har önskad konsistens.

### Tömning

Placera en skottkärra eller liknande under trumman.

Håll fast handhjulet och dra det utåt. Låt den roterande trumman vippa ner långsamt så att blandningen rinner ner i skottkärnan.

## Säkerhetsanordningar

Betongblandaren är utrustad med en säkerhetsanordning som automatiskt stänger av den vid strömbrott så att den inte plötsligt startar igen om strömmen kommer tillbaka. Om det har varit strömbrott kan du starta betongblandaren igen med strömbrytaren.

SE

## Rengöring och underhåll

Dra ut stickproppen ur eluttaget. Rengör trumman invändigt med skrapa och stålborste och spola rent med vatten. Om det hamnar betong på kuggkransen måste det avlägsnas omgående.

Var försiktig så att det inte kommer vatten på motorhuset, dess ventilationsgaller eller strömbrytaren.

Förvara betongblandaren på en välventilerad plats.

## Problemlösning

### **Motorn kör, men trumman roterar inte.**

Kontrollera att drivremmen kan röra sig cirka 5 mm när den trycks ner. Om den är för stram eller för lös ska man slacka eller spänna den genom att lossa de två skruvarna på baksidan av motorhuset.

### **Motorn brummar, men trumman roterar inte.**

Kontrollera att kugghjulet inte är blockerat.

Kontrollera att drivremmen är tillräckligt spänd och att den inte gått sönder.

### **Motorn går inte**

Kontrollera att betongblandaren är inkopplad till ett fungerande vägguttag.

Kontrollera att motorn inte stannat som en följd av överbelastning eller strömavbrott.

Kontrollera att ventilationsöppningarna inte är blockerade.

Kontrollera att ledningarna i motorhuset inte har dragits ut ur terminalerna.

## Servicecenter

**OBS! Produktens modellnummer ska alltid uppges vid kontakt med återförsäljaren.**

Modellnumret finns på framsidan i denna bruksanvisning och på produktens märkplåt.

När det gäller:

- Reklamationer
- Reservdelar
- Returvaror
- Garantivaror
- [www.schou.com](http://www.schou.com)

## EG-försäkran om överensstämmelse

Tillverkare: Schou Company A/S, Nordager 31, 6000 Kolding, Danmark förklarar härmed att



### BETONGBLANDARE

18096

550 W

är framställd i överensstämmelse med följande standarder:

EN 12151:2007

EN 60204-1:2006+A1:2009

EN 55014-1:2006+A2:2011

EN 55014-2:2015

EN 61000-3-2:2014

EN 61000-3-3:2013

EN 12151:2007

enligt bestämmelserna i direktiven

2014/30/EU EMC-direktivet

2011/65/EU RoHS-direktivet

2006/42/EG Maskindirektivet



Kirsten Vibeke Jensen  
Product Safety Manager

28.11.2019 - Schou Company A/S, DK-6000 Kolding

## Miljöinformation



Elektriska och elektroniska produkter (EEE) innehåller material, komponenter och ämnen som kan vara farliga och skadliga för människors hälsa och för miljön om avfallet av elektriska och elektroniska produkter (WEEE) inte bortskafts korrekt. Produkter som är markerade med en "överkryssad sophink" är elektriska och elektroniska produkter. Den överkryssade sophinken symboliserar att avfall av elektriska och elektroniska produkter inte får bortskaftas tillsammans med osorterat hushållsavfall, utan de ska samlas in separat.

Tillverkad i Folkrepubliken Kina (PRC)

Tillverkare:  
Schou Company A/S  
Nordager 31  
DK-6000 Kolding

© 2019 Schou Company A/S

Alla rättigheter förbehålles. Innehållet i denna bruksanvisning får inte på några villkor, varken i sin helhet eller delvis, återges med hjälp av elektroniska eller mekaniska hjälpmedel, t.ex. genom fotokopiering eller fotografering, ej heller översättas eller sparas i ett informationslagrings- och informationshämtningsystem, utan skriftligt medgivande från Schou Company A/S.

SE

# BETONISEKOITTIMET

## Johdanto

Saat uudesta betonisekoittimesta suurimman hyödyn, kun luet käyttöohjeen ennen sekoittimen käyttöönottoa.

Säilytä tämä käyttöohje, jotta voit tarvittaessa palauttaa mieleesi betonisekoittimen toiminnot.

## Tekniset tiedot

Jännite/taajuus:	230 V ~ 50 Hz
Teho:	550 W
Rummun tilavuus:	120 litraa
Nopeus:	26/min 36/min ilman kuormaa
Mitat:	104 × 69 × 126 mm
Äänen paine $L_{PA}$ :	71 dB(A) $K_{PA}=3$ dB(A)
Äänenvoimakkuus $L_{WA}$ :	95 dB(A) $K_{WA}=3$ dB(A)

## Turvallisuusohjeet

Betonisekoitin on suunniteltu ainoastaan betonin sekoittamiseen, eikä sitä saa käyttää muihin tarkoituksiin.

Alle 16-vuotiaat eivät saa käyttää betonisekoitinta.

Käytä käsineitä ja mahdollisesti hengityssuojaimia ja suojalaseja, kun teet betonitöitä. Varo hengittämästä betonipölyä, ja noudata betonipakkauksessa olevia turvaohjeita.

Muista aina katkaista virta betonisekoittimesta ennen siirtoa, kuljetusta, kunnossapitotöitä ja korjaustoimia.

Älä altista sekoittimen sähköisiä osia vedelle. Varaudu siihen, että betonisekoitin tärisee, kun rumpu pyörii. Aseta betonisekoitin aina vaakasuoralle, vakaalle ja kiinteälle alustalle, jotta se ei voi liukua eikä kaatua.

Älä työnnä käsiä, työkaluja äläkä muitakaan välineitä pyörivään rumpuun.

Rummun kuuluu pyöriä täytön ja tyhjentämisen aikana. Ota huomioon rummun pyörimissuunta, joka on merkitty rumpuun.

Jos betonisekoitin vahingoittuu, vaurioituneet osat on vaihdettava uusiin alkuperäisvaraosiin ennen kuin laite otetaan taas käyttöön.

## Betonisekoittimen osat

1. Moottorikotelo
2. Tiiviste
3. Käsipyörä
4. Rummun yläosa
5. Rummun alaosa



FI



- 6. Jalas
- 7. Säätkiekko
- 8. Akseliosa
- 9. Pyörät

- 10. Kädensija
- 11. Sekoitusvarsi
- 12. Tukijalka

**Huomaa:**

Mukana voi tulla enemmän pultteja, muttereita ja levyjä kuin betonisekoittimen asennukseen tarvitaan.

## Asennus

On suositeltavaa, että asennuksen suorittaa kaksi henkilöä.

Noudata ohjeita huolellisesti ja katso tämän käyttöohjeen lopussa olevat asennuskuvat.

### Kuvat 1, 2 – pussi 1

Aseta kiristyslevy, pyörä (9), kiristyslevy ja sokka kuhunkin akseliin. Taivuta sokan jalat haralleen niin, että pyörä lukkiutuu akseliin.

### Kuvat 3, 4 ja 5 – pussi 2

Aseta tukijalka (12) ja jalas (6) yhteen siten, että reiät ovat kohdakkain. Ruuvaa kädensija (10) siihen päähän, johon ei asenneta moottorikotelo. Kiristä osat yhteen kolmella pultin, kiristyslevyn ja lukitusmutterin sarjalla.

Aseta jalas ja akseliosa (8) yhteen siten, että reiät ovat kohdakkain. Kiristä osat yhteen kolmella pultin, kiristyslevyn ja lukitusmutterin sarjalla. Aseta kaikki pultit valmiiksi reikiin ja kiristä ne vasta sitten tiukasti kiinni.

### Kuvat 6, 7 ja 8 – pussi 3

Kiinnitä alakaari (5) ja rummun alaosa jalaksen kumpaankin päähän. Alakaaren hammaspyörä tulee samalle puolelle kuin jalaksen pyörät. Kiinnitä alakaari pulteilla, kiristyslevyillä ja lukitusmuttereilla.

### Kuvat 9 ja 10 – pussi 5

Aseta kumitiiviste (2) rummun alaosan (5) sisäreunan ympärille. Aseta rummun yläosa varovaisesti alaosan päälle siten, että niiden reiät asettuvat kohdakkain. Ruuvaa rummun osat yhteen.

### Kuva 11 – pussi 6

Kiinnitä sekoitusvarret (11) rummun kumpaankin osaan pulteilla, kiristyslevyillä ja lukitusmuttereilla.

### Kuvat 12, 13, 14 ja 15 – pussi 4

Kiinnitä säätökiekko (7) työntämällä kaksi pulttia sen läpi ja ruuvaamalla ne kiinni alakaaren helassa oleviin kierteisiin.

Kierrä pultti käsipyörän (3) kierteisiin. Aseta massiivilevy ja jousi käsipyörässä olevaan putkeen ja työnnä käsipyörä alakaaren akseliin sillä puolella, jossa tukipyörä on. Kiinnitä käsipyörä akseliin pultilla, kiristyslevyillä ja lukitusmutterilla. Kiristä pultti niin, että jousi painautuu akselia vasten.

### Kuva 16 – pussi 7

Aseta moottorikotelo akselille niin, että jalaksen ja moottorikotelon reiät asettuvat vastakkain.

Kiinnitä moottorikotelo paikalleen pulteilla ja kiristyslevyillä. Aseta kaikki ruuvit valmiiksi reikiin ja kiristä ne vasta sitten tiukasti kiinni.

Voitele rummun hammaskehä rasvapuristimella ennen ensimmäistä käyttökertaa.

## Käyttö

Tarkista, että kaikki ruuvit ja mutterit on kiristetty oikein eikä betonisekoittimessa ole rikkinäisiä eikä kuluneita osia.

Sijoita betonisekoitin sopivalle paikalle ja yhdistä se sähköliitäntään.

### Rummun kallistaminen

Pidä tukevasti kiinni käsipyörästä ja käännä sitä ulospäin. Käännä rumpu haluttuun asentoon ja päästä käsipyörä, niin että se lukittuu säätökiekkoon.

### Sekoittaminen

Kallista rumpu asentoon, jossa seos ei vahingossa voi valua ulos rummun aukosta.

Käynnistä betonisekoitin virtapainikkeesta.

Lisää rumpuun vettä ja perusaineita, kuten esim. hiekkaa tai soraa.

Lisää sidosainetta. Sekoita aineita tarkoituksenmukaisessa suhteessa - kysy tarvittaessa neuvoa ammatti-ihmiseltä.

Anna rummun pyöriä, kunnes sekoituksella on toivottu konsistenssi.

### Tyhjennys

Aja kottikärryt tms. rummun aukon luokse.

Pidä tukevasti kiinni käsipyörästä ja vedä sitä ulospäin. Anna pyörivän rummun kallistua hitaasti alas, niin että seos valuu kottikärryihin.

## Turvatoimet

Betonisekoittimessa on turvalaite, joka automaattisesti katkaisee siitä virran sähkökatkon yhteydessä, niin että se ei käynnisty uudelleen omia aikojaan, kun virtaa taas tulee. Sähkökatkon jälkeen tarvitsee vain kytkeä betonisekoitin uudelleen päälle virtapainikkeesta.

## Puhdistaminen ja kunnossapito

Irrota pistoke pistorasiasta. Puhdista rumpu sisäpuolelta lastalla ja teräsharjalla ja huuhtele se sitten vesiletkulla. Jos hammaskehälle roiskuu betonia, se on heti irrotettava.

Suojele moottorikotelo, sen tuuletusaukkoa ja virtapainiketta vesiroiskeilta.

Säilytä betonisekoitin sisätiloissa hyvin tuuletetussa paikassa.

## Vianetsintä

### **Moottori käy, mutta rumpu ei pyöri.**

Tarkista, että käyttöhihna antaa periksi noin 5 mm, kun painat sitä. Jos käyttöhihna on liian kireä tai liian löysä, sitä on löysättävä tai kiristettävä löysäämällä moottorikotelon takapuolella olevat kaksi ruuvia.

### **Moottori surisee, mutta rumpu ei pyöri.**

Tarkista, että hammaspyörä ei ole juuttunut.

Tarkista, että käyttöhihna on riittävän kireällä eikä se ole revennyt.

### **Moottori ei käy**

Tarkista, että betonisekoitin on liitetty toimivaan pistorasiaan.

Tarkista, että moottorista ei ole katkaistu virtaa ylikuormituksen eikä sähkökatkoksen vuoksi.

Tarkista, että tuuletusaukot eivät ole tukossa.

Tarkista, etteivät moottorikotelossa olevat johdot ole irronneet navoista.

## Huoltokeskus

**Huomaa: Tuotteen mallinumero on aina mainittava mahdollisessa yhteydenotossa.**

Mallinumeron voi tarkistaa tämän käyttöohjeen etusivulta ja tuotteen tyyppikilvestä.

Kun asia koskee:

- Reklamaatioita
- Varaosia
- Palautuksia
- Takuuasioita
- [www.schou.com](http://www.schou.com)

## EY-vaatimustenmukaisuusvakuutus

Valmistaja: Schou Company A/S, Nordager 31, 6000 Kolding, Denmark vakuuttaa, että



### BETONISEKOITTIMET

18096

550 W

on valmistettu seuraavien standardien mukaisesti:

EN 12151:2007

EN 60204-1:2006+A1:2009

EN 55014-1:2006+A2:2011

EN 55014-2:2015

EN 61000-3-2:2014

EN 61000-3-3:2013

EN 12151:2007

ja täyttävät seuraavien direktiivien määräykset:

2014/30/EU EMC-direktiivi

2011/65/EU RoHS-direktiivi

2006/42/EY Konedirektiivi



Kirsten Vibeke Jensen  
Product Safety Manager

28.11.2019 - Schou Company A/S, DK-6000 Kolding, Tanska

## Tiedot vaarallisuudesta ympäristölle



Sähkö- ja elektroniikkalaitteet (EEE) sisältävät materiaaleja, komponentteja ja aineita, jotka voivat olla vaaraksi ympäristölle ja ihmisen terveydelle, jos sähkö- ja elektroniikkaromua (WEEE) ei hävitetä asianmukaisesti. Sähkö- ja elektroniikkalaitteet on merkitty jätessäiliöllä, jonka yli on vedetty risti. Merkki ilmaisee, ettei sähkö- ja elektroniikkaromua saa hävittää lajittelemattoman kotitalousjätteen mukana vaan se on kerättävä erikseen.

Valmistettu Kiinassa

Valmistaja:  
Schou Company A/S  
Nordager 31  
DK-6000 Kolding

© 2019 Schou Company A/S

Kaikki oikeudet pidätetään. Tämän käyttöohjeen sisältöä ei saa jäljentää kokonaan eikä osittain millään tavalla sähköisesti tai mekaanisesti, esimerkiksi valokopioimalla tai -kuvaamalla, kääntää tai tallentaa tiedontallennus- ja hakujärjestelmään ilman Schou Company A/S:n kirjallista lupaa.

FI

# CONCRETE MIXER

## Introduction

To get the most out of your new concrete mixer, please read through these instructions before use.

We also recommend that you save the instructions in case you need to refer to them at a later date.

## Technical data

Voltage/frequency:	230 V ~ 50 Hz
Power rating:	550 W
Volume of the drum:	120 litres
Speed:	26/min 36/min unloaded
Dimensions:	104 × 69 × 126 mm
Sound pressure $L_{PA}$ :	71 dB(A) $K_{PA}=3$ dB(A)
Sound power $L_{WA}$ :	95 dB(A) $K_{WA}=3$ dB(A)

## Special safety directions

The concrete mixer is solely intended for mixing concrete and must not be used for any other purpose.

Persons under 16 years of age may not use the mixer.

Always use gloves and, where necessary, a dust mask and safety goggles when using concrete. Ensure you do not breathe in concrete dust and follow the safety instructions on the concrete packaging.

Always turn off the power to the concrete mixer before moving, transporting or cleaning it, and for all maintenance and repairs.

Never expose the electrical parts of the mixer to water.

Please note that the concrete mixer vibrates when the drum is rotating. It should be placed on a flat, stable and solid surface so that it does not slip or tip over.

Do not put your hands, tools or instruments in the drum when it is rotating.

The drum must be rotating when you fill or empty it. Please note the direction of rotation, which is specified on the drum.

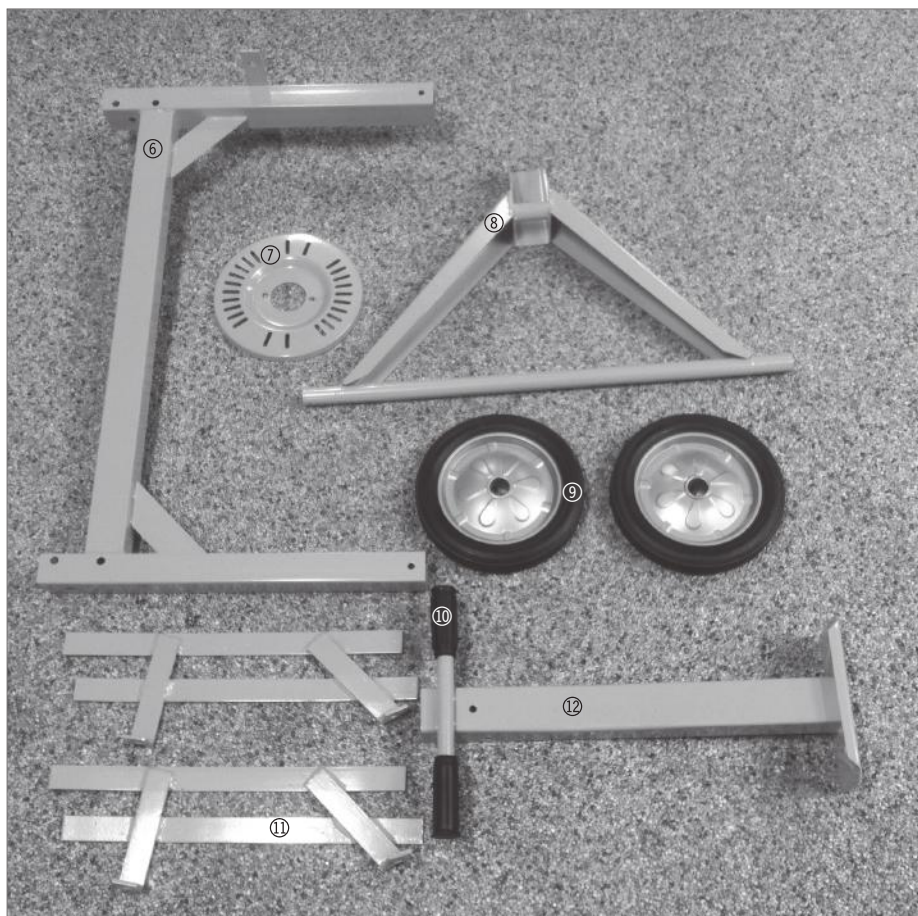
If the concrete mixer is damaged, the parts affected must be replaced with new original spare parts before using it again.

## Main components

1. Motor housing
2. Gasket
3. Hand wheel
4. Upper drum section
5. Lower drum section



GB



6. Frame

7. Adjusting disc

8. Axle section

9. Wheel

10. Handle

11. Mixer arm

12. Support leg



Numbered bags 1-7 with screws and other assembly parts.

**Note:**

There may be more bolts, nuts and washers supplied than are required to assemble the concrete mixer.

## Assembly

It is best for assembly to be performed by two people.

Follow the instructions carefully and look at the pictures at the back of this instruction manual.

### Figures 1-2 - bag 1

Place a washer, a wheel (9), a washer and a split pin on each axle. Bend the legs of the split pin away from each other so that the wheel locks securely to the axle.

### Figures 3-4-5 - bag 2

Put the support leg (12) and frame (6) together so that the screw holes line up with each other. The handle (10) must be fitted at the opposite end to the assembly position of the motor housing. Fasten the parts together with 3 sets of bolts, washers and lock nuts.

Put the frame and axle section (8) together so that the screw holes line up with each other. Fasten the parts together with 3 sets of bolts, washers and lock nuts. Wait to tighten them fully until all the bolts are inserted into the holes.

### Figures 6-7-8 - bag 3

Lower the cradle (5) with the lower drum section into each end of the frame. The cradle's toothed wheel should be at the same end as the wheels on the frame. Secure the cradle using bolts, washers and lock nuts.

### Figures 9-10 - bag 5

Place the rubber gasket (2) around the inner edge of the lower drum section (5). Lower the upper drum section carefully onto the lower drum section so that the holes are lined up. Screw the two drum sections together.

### Figure 11 - bag 6

Screw the mixer arms (11) securely to the two drum sections using bolts, washers and lock nuts.

### Figures 12-13-14-15 - bag 4

Secure the adjusting disc (7) by placing two bolts through it and screwing them to the threads on the cradle fitting.

Screw the bolt into the thread on the hand wheel (3). Place the solid washer and the spring into the tube on the hand wheel and push the hand wheel over the cradle's axle at the end where the support wheel is located. Screw the hand wheel securely to the axle using a bolt, a washer and a lock nut. Tighten the bolt so that the spring is pressed towards the axle.

### Figure 16 - bag 7

Position the motor housing over the axle and line it up so that the holes in the frame line up with the holes in the motor housing.

Secure the motor housing using bolts and washers. Wait to tighten them fully until all the screws are inserted into the holes.

Lubricate the gear rim on the drum using a grease gun before use.

## Use

Check that all the screws and nuts are tightened securely and that there are no defective or worn parts on the concrete mixer.

Place the concrete mixer in its intended location and plug it in.

### Tilting the drum

Hold on to the hand wheel tightly and tip it over. Turn the drum to the required position and release the handle again so that it engages in the adjusting disc.

### Mixing

Tilt the drum to a position that will prevent the mixture from unintentionally running out of the drum.

Start the concrete mixer using the on/off switch.

Add water and base materials, such as sand or gravel.

Fill with binder. Use the mixture recipe best suited to the purpose. If necessary, consult an expert

Allow the drum to rotate until the mixture reaches the required consistency.

### Emptying

Place a builder's wheelbarrow or similar under the drum opening.

Hold on to the hand wheel tightly and pull it out. Allow the rotating drum to slowly tilt downwards so that the mixture pours into the wheelbarrow.

## Safety devices

The concrete mixer is equipped with a safety device that automatically turns the concrete mixer off in the event of a power failure so that it does not start unintentionally once the power returns. If there has been a power failure, you can turn the mixer back on again using the on/off button.

## Cleaning and maintenance

Unplug the mixer. Clean the drum inside using a scraper and steel brush. Rinse afterwards with a hose. If you get concrete on the gear rim, it should be removed immediately.

Make sure that no water gets into the motor housing, its vents or the on/off button.

Store the concrete mixer inside in a well-ventilated location.

GB

## Troubleshooting

### **The motor runs, but the drum does not rotate.**

Check that the drive belt gives around 5 mm when you press it together. If it is too tight or too loose, tighten or slacken it by loosening the two screws on the rear of the motor housing.

### **The motor hums, but the drum does not rotate.**

Check that the gearwheel is not blocked.

Check that the drive belt is sufficiently taut, and that it has not broken.

### **The motor will not start**

Check that the concrete mixer is correctly plugged in to a functional power socket.

Check that the motor has not switched off due to overheating or a power failure.

Check that the ventilation holes are not blocked.

Check that the cables in the motor housing have not come out of the terminals.

## Service centre

**Note: Please quote the product model number in connection with all inquiries.**

The model number is shown on the front of this manual and on the product rating plate.

For:

- Complaints
- Replacements parts
- Returns
- Guarantee issues
- [www.schou.com](http://www.schou.com)

## EC Declaration of Conformity

Manufacturer: Schou Company A/S,  
Nordager 31, 6000 Kolding, Denmark  
hereby declares that



**CONCRETE MIXER**

**18096**

**550 W**

has been manufactured in accordance with  
the following standards:

EN 12151:2007

EN 60204-1:2006+A1:2009

EN 55014-1:2006+A2:2011

EN 55014-2:2015

EN 61000-3-2:2014

EN 61000-3-3:2013

EN 12151:2007

in accordance with the provisions of the  
following directives:

2014/30/EU The EMC Directive

2011/65/EU The RoHS Directive

2006/42/EC The Machinery Directive



Kirsten Vibeke Jensen  
Product Safety Manager

28.11.2019 - Schou Company A/S, DK-6000 Kolding,  
Denmark

## Environmental information



Electrical and electronic equipment (EEE) contains materials, components and substances that may be hazardous and harmful to human health and the environment if waste electrical and electronic equipment (WEEE) is not disposed of correctly. Products marked with a crossed-out wheeled bin are electrical and electronic equipment. The crossed-out wheeled bin indicates that waste electrical and electronic equipment must not be disposed of with unsorted household waste, but must be collected separately.

Manufactured in P.R.C.

© 2019 Schou Company A/S

All rights reserved. The content of this manual may not be reproduced, either in full or in part, in any way by electronic or mechanical means, e.g. photocopying or publication, translated or saved in an information storage and retrieval system without written permission from Schou Company A/S.

GB

# BETONMISCHER

## Einleitung

Damit Sie an Ihrem neuen Betonmischer möglichst lange Freude haben, bitten wir Sie, die Gebrauchsanweisung vor Ingebrauchnahme sorgfältig durchzulesen.

Ferner wird empfohlen, die Gebrauchsanweisung für den Fall aufzubewahren, dass Sie sich die Funktionen des Betonmischers später nochmals ins Gedächtnis rufen möchten.

## Technische Daten

Spannung/Frequenz:	230 V ~ 50 Hz
Leistung:	550 W
Rauminhalt der Trommel:	120 Liter
Drehzahl:	26/min 36/Min ohne Last
Maße:	104 × 69 × 126 mm
Schalldruck $L_{PA}$ :	71 dB(A) $K_{PA}=3$ dB(A)
Schallleistung $L_{WA}$ :	95 dB(A) $K_{WA}=3$ dB(A)

## Besondere Sicherheitshinweise

Der Betonmischer ist ausschließlich für das Mischen von Beton geeignet und darf nicht zu anderen Zwecken verwendet werden.

Jugendliche unter 16 Jahren dürfen den Betonmischer nicht benutzen.

Benutzen Sie stets Handschuhe und gegebenenfalls eine Staubmaske und eine Sicherheitsbrille, wenn Sie mit Beton arbeiten. Achten Sie darauf, keinen Betonstaub einzuatmen und befolgen Sie die Sicherheitsvorschriften auf der Verpackung des Betons.

Trennen Sie den Betonmischer stets von der Stromversorgung, bevor Sie ihn bewegen, transportieren, reinigen, warten oder reparieren.

Die elektrischen Teile der Mischmaschine dürfen nicht Wasser ausgesetzt werden.

Beachten Sie, dass der Betonmischer vibriert, wenn die Trommel rotiert. Er muss auf einer waagerechten, stabilen und festen Unterlage stehen, sodass er nicht rutschen oder umkippen kann.

Niemals Hände, Werkzeuge oder Gerätschaften in die rotierende Trommel stecken!

Die Trommel muss rotieren, wenn Sie sie befüllen oder entleeren. Achten Sie auf die an der Trommel angegebene Umdrehungsrichtung der Trommel.

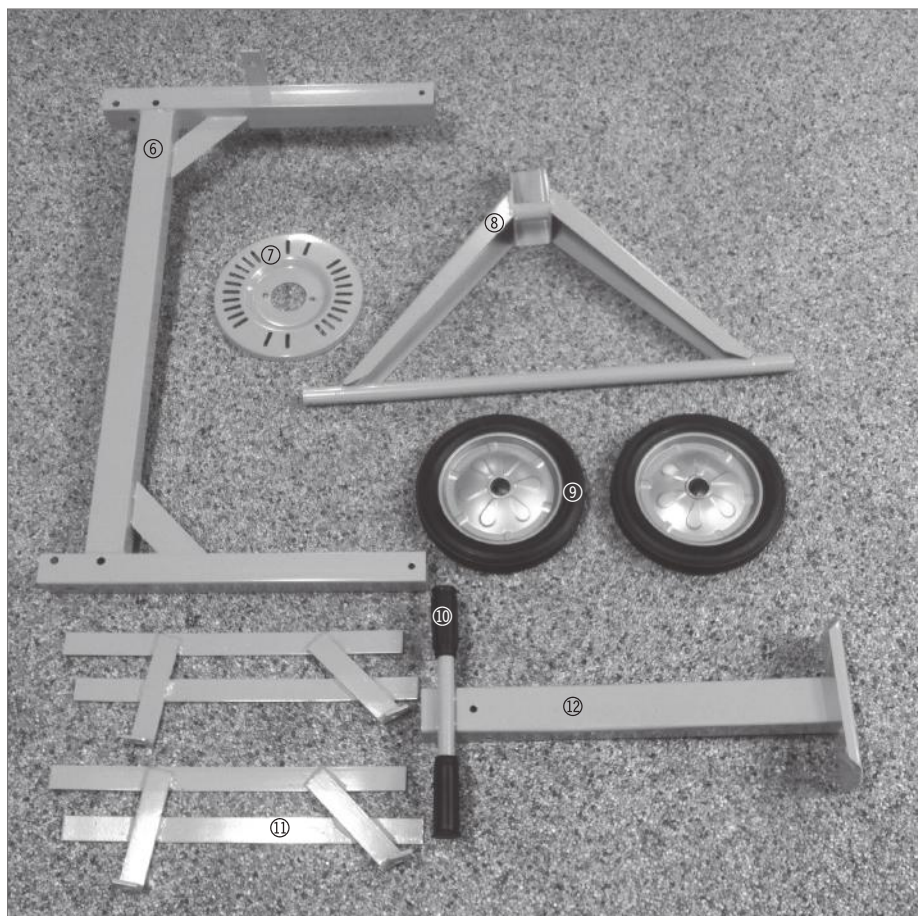
Falls der Betonmischer beschädigt wird, müssen die betroffenen Teile gegen neue Originalersatzteile ausgetauscht werden, bevor er wieder in Gebrauch genommen wird.

## Teile des Betonmischers

1. Motorgehäuse
2. Dichtung
3. Handrad
4. Oberer Trommelteil
5. Unterer Trommelteil



DE



- 6. Rahmen
- 7. Stellscheibe
- 8. Achsenteil
- 9. Rad

- 10. Griff
- 11. Mischerarme
- 12. Stützbein



Nummerierte Beutel 1-7 mit Schrauben und anderen Montageteilen.

**Hinweis:**

Es kann vorkommen, dass mehr Bolzen, Muttern und Scheiben mitgeliefert werden, als für die Montage des Betonmischers benötigt werden.

## Montage

Es empfiehlt sich, die Montage zu zweit durchzuführen.

Befolgen Sie die Anweisungen genau und schauen Sie sich die Abbildungen im hinteren Teil dieser Gebrauchsanweisung an.

### Abbildung 1-2 – Beutel 1

Bringen Sie an jeder Achse eine Unterlegscheibe, ein Rad (9), eine Unterlegscheibe und einen Splint an. Biegen Sie die Beine des Splints auseinander, damit das Rad an der Achse verriegelt wird.

### Abbildung 3-4-5 - Beutel 2

Fügen Sie das Stützbein (12) und den Rahmen (6) so zusammen, dass sich die Schraubenlöcher übereinander befinden. Der Griff (10) muss an dem Ende montiert werden, das dem Ende gegenüber liegt, an das das Motorgehäuse montiert werden muss. Befestigen Sie die Teile mit 3 Sätzen Bolzen, Unterlegscheiben und selbstsichernden Muttern aneinander.

Fügen Sie den Rahmen und den Achsenteil (8) so zusammen, dass sich die Schraubenlöcher übereinander befinden. Befestigen Sie die Teile mit 3 Sätzen Bolzen, Unterlegscheiben und selbstsichernden Muttern aneinander. Ziehen Sie sie erst ganz fest, wenn alle Bolzen in den Löchern angebracht sind.

### Abbildung 6-7-8 - Beutel 3

Setzen Sie die Wiege (5) mit dem unteren Trommelteil nach unten auf die beiden Enden des Rahmens. Die Zahnräder der Wiege müssen sich am gleichen Ende wie die Räder am Rahmen befinden. Ziehen Sie die Wiege mit Bolzen, Unterlegscheiben und selbstsichernden Muttern fest.

### Abbildung 9-10 - Beutel 5

Legen Sie die Gummidichtung (2) rund um die Innenkante des unteren Trommelteils (5). Legen Sie den oberen Trommelteil vorsichtig so auf den unteren Trommelteil, dass sich die Löcher übereinander befinden. Schrauben Sie die beiden Trommelteile zusammen.

### Abbildung 11 - Beutel 6

Schrauben Sie die Mischerarme (11) an den beiden Trommelteilen mit Bolzen, Unterlegscheiben und selbstsichernden Muttern fest.

### Abbildung 12-13-14-15 - Beutel 4

Befestigen Sie die Stellscheibe (7), indem Sie zwei Bolzen durch sie hindurch schieben und an den Gewinden im Beschlag der Wiege festschrauben.

Schrauben Sie den Bolzen in das Gewinde am Handrad (3). Bringen Sie die massive Scheibe und die Feder am Rohr des Handrads an, und schieben Sie das Handrad an dem Ende, an dem sich das Stützrad befindet, über die Achse der Wiege. Schrauben Sie das Handrad mit einem Bolzen, einer Unterlegscheibe und einer Sicherungsmutter an der Achse fest. Ziehen Sie den Bolzen so weit fest, dass die Feder gegen die Achse gedrückt wird.

### Abbildung 16 - Beutel 7

Setzen Sie das Motorgehäuse auf die Achse und bringen Sie es so an, dass sich die Löcher im Rahmen über den Löchern im Motorgehäuse befinden.

Schrauben Sie das Motorgehäuse mit Bolzen und Unterlegscheiben fest. Ziehen Sie sie erst ganz fest, wenn alle Bolzen in den Löchern angebracht sind.

Schmieren Sie den Zahnkranz an der Trommel vor der Ingebrauchnahme mit einer Fettpresse ein.

## Gebrauch

Vergewissern Sie sich, dass alle Schrauben und Muttern richtig angezogen sind, und dass der Betonmischer keine defekten oder abgenutzten Teile aufweist.

Stellen Sie den Betonmischer an einem geeigneten Ort auf und schließen Sie ihn an eine Steckdose an.

### Kippen der Trommel

Halten Sie das Handrad gut fest und kippen Sie es nach oben heraus. Drehen Sie die Trommel in die gewünschte Stellung und lassen Sie das Handrad wieder los, sodass es an der Stellscheibe einrastet.

### Mischen

Kippen Sie die Trommel in eine Stellung, in der die Mischung nicht unbeabsichtigt aus der Öffnung der Trommel laufen kann.

Starten Sie den Betonmischer am Ein-/Aus-Schalter.

Wasser und Grundmaterial wie Sand oder Kies einfüllen

Bindemittel einfüllen. Verwenden Sie das für den Anwendungszweck geeignete Mischungsverhältnis - fragen Sie ggf. einen Fachmann um Rat.

Lassen Sie die Trommel rotieren, bis die Mischung die gewünschte Konsistenz erreicht hat.

### Entleeren

Fahren Sie eine Schubkarre oder dergleichen zur Öffnung der Trommel.

Halten Sie das Handrad gut fest und ziehen Sie es heraus. Kippen Sie die rotierende Trommel langsam nach unten, sodass die Mischung in die Schubkarre läuft.

## Sicherheitsvorrichtungen

Der Betonmischer ist mit einer Sicherheitsvorrichtung ausgestattet, die ihn bei einem Stromausfall automatisch abschaltet, damit er nicht unbeabsichtigt wieder anläuft, wenn der Strom wieder zurückkehrt. Nach einem Stromausfall müssen Sie den Betonmischer lediglich am Ein-/Aus-Schalter wieder einschalten.

## Reinigung und Pflege

Ziehen Sie den Stecker aus der Steckdose. Reinigen Sie die Trommel von innen mit einem Spachtel und einer Stahlbürste, und spülen Sie sie mit einem Wasserschlauch aus. Falls Beton auf den Zahnkranz gelangt, muss er sofort entfernt werden.

Achten Sie darauf, dass kein Wasser auf das Motorgehäuse, dessen Lüftungsöffnungen und den Ein-/Aus-Schalter kommt.

Bewahren Sie den Betonmischer im Innern eines Gebäudes an einem gut belüfteten Ort auf.

DE

## Mängelbehebung

### **Der Motor läuft, aber die Trommel rotiert nicht**

Überprüfen Sie, ob der Antriebsriemen circa 5 mm nachgeben kann, wenn Sie ihn zusammendrücken. Falls er zu straff oder zu locker sitzt, muss er gelockert oder gestrafft werden, indem die beiden Schrauben an der Rückseite des Motorgehäuses gelöst werden.

### **Der Motor brummt, aber die Trommel rotiert nicht**

Vergewissern Sie sich, dass das Zahnrad nicht blockiert ist.

Vergewissern Sie sich, dass der Antriebsriemen ausreichend fest gespannt und nicht abgesprungen ist.

### **Der Motor läuft nicht**

Vergewissern Sie sich, dass der Betonmischer korrekt an eine funktionierende Steckdose angeschlossen ist.

Vergewissern Sie sich, dass der Motor nicht aufgrund einer Überlastung oder eines Stromausfalls abgeschaltet wurde.

Vergewissern Sie sich, dass die Lüftungsöffnungen nicht blockiert sind.

Vergewissern Sie sich, dass die Kabel im Motorgehäuse nicht aus den Terminals gezogen wurden.

## Servicecenter

### **Hinweis: Bei Anfragen stets die Modellnummer des Produkts angeben.**

Die Modellnummer finden Sie auf der Titelseite dieser Gebrauchsanweisung und auf dem Typenschild des Produkts.

Wenn Sie uns brauchen:

- Reklamationen
- Ersatzteile
- Rücksendungen
- Garantiewaren
- [www.schou.com](http://www.schou.com)

## EG-Konformitätserklärung

Hersteller: Schou Company A/S, Nordager 31, 6000 Kolding, Dänemark erklärt hiermit, dass



**BETONMISCHER**

**18096**

**550 W**

in Übereinstimmung mit den folgenden Normen hergestellt wurde:

EN 12151:2007

EN 60204-1:2006+A1:2009

EN 55014-1:2006+A2:2011

EN 55014-2:2015

EN 61000-3-2:2014

EN 61000-3-3:2013

EN 12151:2007

gemäß den Bestimmungen der Richtlinie(n):

2014/30/EU EMV-Richtlinie

2011/65/EU RoHS-Richtlinie

2006/42/EG Maschinenrichtlinie



Kirsten Vibeke Jensen  
Product Safety Manager

28.11.2019 - Schou Company A/S, DK-6000 Kolding

## Entsorgung des Gerätes



**Altgeräte dürfen nicht in den Hausmüll!**

Sollte das Gerät einmal nicht mehr benutzt werden können, so ist jeder Verbraucher gesetzlich verpflichtet, Altgeräte getrennt vom Hausmüll z.B. bei einer Sammelstelle seiner Gemeinde / seines Stadtteils abzugeben. Damit wird gewährleistet, dass die Altgeräte fachgerecht verwertet und negative Wirkungen auf die Umwelt vermieden werden.

Deshalb sind Elektrogeräte mit einer „durchkreuzten Abfalltonne“ gekennzeichnet.

Hergestellt in der Volksrepublik China

Hersteller:  
Schou Company A/S  
Nordager 31  
DK-6000 Kolding

© 2019 Schou Company A/S

Alle Rechte vorbehalten. Der Inhalt dieser Gebrauchsanweisung darf ohne die schriftliche Genehmigung von Schou Company A/S weder ganz noch teilweise in irgendeiner Form unter Verwendung elektronischer oder mechanischer Hilfsmittel, wie zum Beispiel durch Fotokopieren oder Aufnahmen, wiedergegeben, übersetzt oder in einem Informationssystem und -abrufsystem gespeichert werden.

DE

# BETONIARKA

## Wprowadzenie

Aby jak najlepiej wykorzystać zalety nowej betoniarki, przed jej użyciem dokładnie przeczytaj poniższe instrukcje.

Zalecamy zachowanie tych instrukcji na wypadek, gdyby zaszła potrzeba odwołania się do nich w przyszłości.

## Dane techniczne

Napięcie/częstotliwość:	230 V ~ 50 Hz
Moc znamionowa:	550 W
Pojemność bębna:	120 litrów
Prędkość:	26/min 36/min bez obciążenia
Wymiary:	104 × 69 × 126 mm
Ciśnienie akustyczne $L_{PA}$ :	71 dB(A) $K_{PA}=3$ dB(A)
Moc akustyczna $L_{WA}$ :	95 dB(A) $K_{WA}=3$ dB(A)

## Specjalne wskazówki dotyczące bezpieczeństwa

Betoniarka jest przeznaczona tylko i wyłącznie do mieszania betonu i nie wolno wykorzystywać jej w żadnym innym celu.

Osoby poniżej 16 roku życia nie mogą obsługiwać betoniarki.

Zawsze stosować rękawice, a razie konieczności również maskę przeciwpyłową oraz gogle ochronne. Upewnić się, że nie jest wdychany pył betonowy i przestrzegać instrukcji bezpieczeństwa umieszczonych na opakowaniu betonu.

Zawsze wyłączać betoniarkę od źródła zasilania przed przystąpieniem do przenoszenia, transportowania lub czyszczenia oraz w przypadku wszelkich czynności konserwacyjnych lub naprawczych.

Nigdy nie narażać elektrycznych elementów maszyny na działanie wody.

Należy pamiętać, że gdy bęben obraca się, betoniarka wibruje. Maszyna powinna być umieszczona na płaskiej, stabilnej i twardej powierzchni tak, aby nie mogła się zsunąć lub przechylić.

Gdy bęben się obraca, nie wkładać do niego rąk, narzędzi lub innych instrumentów.

Podczas napełniania lub opróżniania bębna musi się obracać. Należy zwrócić uwagę na kierunek obrotów, który jest opisany na bębnie.

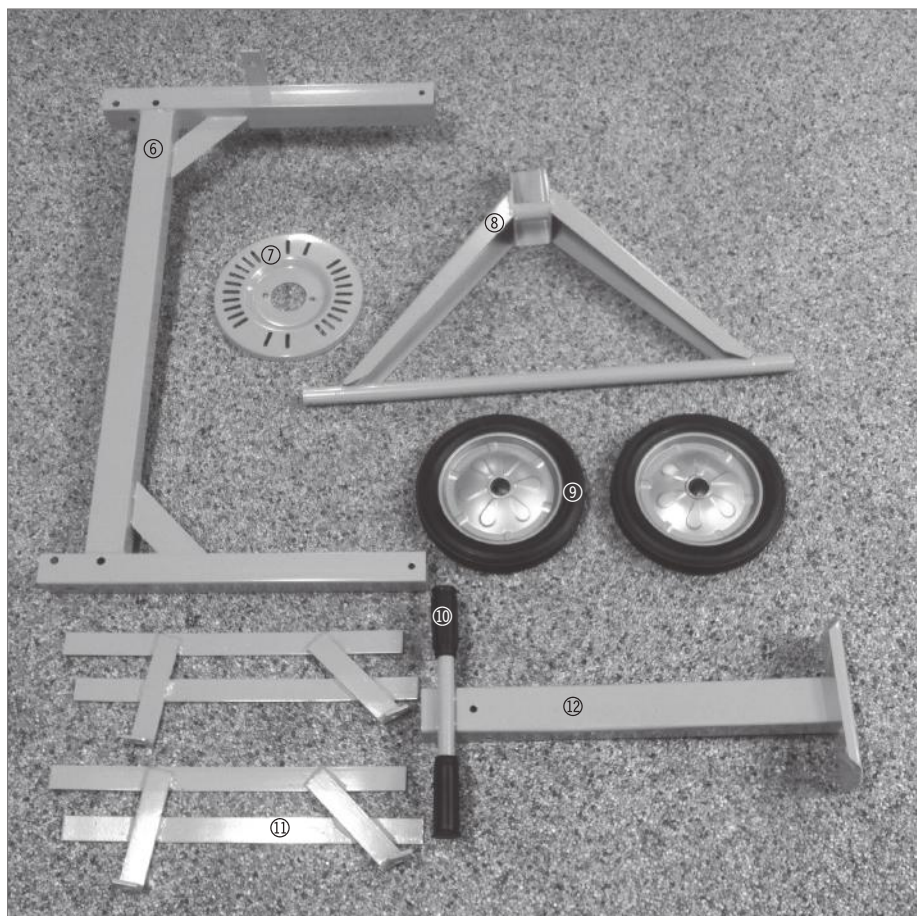
Gdy betoniarka ulegnie awarii, przed kolejnym użyciem należy wymienić uszkodzone części na oryginalne nowe części zamienne.

## Główne elementy

1. Obudowa silnika
2. Uszczelka
3. Pokrętło
4. Górna część bębna
5. Dolna część bębna



PL



- |                       |                       |
|-----------------------|-----------------------|
| 6. Rama               | 10. Dźwignia          |
| 7. Tracza regulacyjna | 11. Ramię mieszające  |
| 8. Sekcja osi         | 12. Noga podpierająca |
| 9. Kółko              |                       |



Ponumerowane torebki 1–7 zawierające śruby i inne części montażowe.

**Uwaga:**

Dostarczona może zostać większa liczba sworzni, nakrętek i podkładek, niż jest wymagane do złożenia betoniarki.

## Montaż

Najlepiej, aby w montażu uczestniczyły dwie osoby.

Należy dokładnie przestrzegać instrukcji i korzystać z ilustracji znajdujących się z tyłu niniejszej instrukcji.

### Ilustracje 1-2 – torebka 1

Umieścić podkładkę, koło (9), podkładkę i zawleczkę na każdej osi. Rozgiąć końcówki zawleczek, aby koła były bezpiecznie zamocowane na osiach.

### Ilustracje 3-4-5 – torebka 2

Złożyć nogę podpierającą (12) i ramę (6) tak, aby otwory na śruby pokrywały się ze sobą. Dźwignia (10) musi zostać zamocowana po przeciwnej stronie obudowy silnika. Zabezpieczyć części razem przy użyciu 3 kompletów śrub, podkładek i nakrętek.

Ustawić ramę i sekcję osi (8) tak, aby otwory na śruby pokrywały się ze sobą. Zabezpieczyć części razem przy użyciu 3 kompletów śrub, podkładek i nakrętek. Dokręcać do końca dopiero po wprowadzeniu trzech sworzni do otworów.

### Ilustracje 6-7-8 – torebka 3

Położyć łożo (5) na dolnej części bębna po obu końcach ramy. Koło zębate łoża powinno być takie same jak koła ramy. Przykręcić łożo za pomocą sworzni, podkładek oraz nakrętek mocujących.

### Ilustracje 9-10 – torebka 5

Umieścić gumową uszczelkę (2) wokół krawędzi wewnętrznej dolnej części bębna (5). Ostrożnie położyć górną część bębna na dolnej części bębna w taki sposób, aby otwory na śruby pokrywały się ze sobą. Skręcić ze sobą obie części.

### Ilustracja 11 – torebka 6

Przykręcić pewnie ramiona mieszające (11) do obu części bębna za pomocą śrub, podkładek i nakrętek.

### Ilustracje 12-13-14-15 – torebka 4

Zamocować tarczę regulacyjną (7) przekładając przez nią dwa sworznie i wkręcając je w gwint łoża.

Wkręcić sworzni w gwint w pokrętle (3). Umieścić podkładkę stałą i sprężystą w otworze pokrętła i wepchnąć pokrętło na oś łoża w miejscu, gdzie znajduje się koło. Przykręcić pokrętło do osi za pomocą sworznia, podkładki i nakrętki mocującej. Dokręcić sworzni, aby sprężyna została dociśnięta do osi.

### Ilustracja 16 – torebka 7

Umieścić obudowę silnika nad osią i dopasować ją, aby otwory w ramie wyrównały się z otworami w obudowie silnika.

Przykręcić obudowę silnika korzystając ze sworzni i podkładek. Dokręcać do końca dopiero po wprowadzeniu wszystkich śrub do otworów.

Przez użyciem należy nasmarować obręcz koła zębatego bębna za pomocą smarownicy.

## Sposób użycia

Sprawdzić, czy wszystkie śruby i nakrętki są dobrze dokręcone oraz czy w betoniarce nie ma części wadliwych lub zużytych.

Umieścić betoniarkę w żądanym miejscu i podłączyć.

### Przechylenie bębna

Przytrzymać pokrętko i przewrócić. Obrócić bęben na odpowiednią pozycję i zwolnić rączkę ponownie tak, aby zaskoczyła w tarczy regulacyjnej.

### Mieszanie

Przechylić bęben tak, aby mieszanina przez przypadek nie wylała się z bębna.

Włączyć betoniarkę za pomocą przycisku wł./wył.

Dodać wodę oraz materiały podstawowe, takie jak piasek lub żwir.

Dodać lepszczce. Stosować mieszaninę najlepiej dopasowaną do danego celu.

W razie konieczności, skonsultować się z fachowcem

Bęben musi obracać się, dopóki mieszanina nie osiągnie żądanej konsystencji.

### Opróżnianie

Umieścić taczkę budowlaną lub podobny pojemnik pod otworem bębna.

Przytrzymać pokrętko i pociągnąć. Pozwolić, aby obracający się bęben przechylił się w dół tak, aby mieszanina wylała się do taczki.

## Zabezpieczenia

Betoniarka jest wyposażona w urządzenie bezpieczeństwa, które automatycznie wyłącza ją w przypadku awarii zasilania. Urządzenie nie włączy się ona przypadkowo po ponownym uruchomieniu zasilania. Jeśli wystąpiła awaria zasilania można włączyć betoniarkę ponownie za pomocą przycisku wł./wył.

## Czyszczenie i konserwacja.

Odłączyć betoniarkę od zasilania. Wyczyścić bęben w środku za pomocą skrobacza lub stalowej szczotki. Następnie przepłukać wodą za pomocą węża. Jeśli beton dostał się na obręcz koła zębatego należy go natychmiast usunąć.

Upewnić się, że woda nie dostaje się do obudowy silnika, otworów wentylacyjnych lub na przycisk wł./wył.

Przechowywać betoniarkę w dobrze wentylowanych miejscach.

## Wykrywanie i usuwanie usterek

### **Silnik pracuje, ale bęben nie obraca się.**

Sprawdzić, czy pas napędowy po naciśnięciu ugina się o około 5 mm. Jeżeli jest zbyt napięty lub luźny należy go naciągnąć lub poluzować przez odkręcenie dwóch śrub znajdujących się z tyłu obudowy silnika.

### **Silnik pracuje, ale bęben nie obraca się.**

Sprawdzić, czy koło zębate nie jest zablokowane.

Sprawdzić, czy pas napędowy jest dobrze napięty i czy nie jest uszkodzony.

### **Silnik nie uruchamia się.**

Sprawdzić, czy betoniarka jest prawidłowo podłączona do źródła zasilania.

Sprawdzić, czy silnik nie wyłączył się z powodu przegrzania lub braku prądu.

Sprawdzić czy szczeliny wentylacyjne nie są zablokowane.

Sprawdzić czy przewody w obudowie silnika nie zostały wyrwane z terminali.

## Punkt serwisowy

**Uwaga: Zadając pytania dotyczące niniejszego produktu, należy podawać numer modelu.**

Numer modelu można znaleźć na okładce niniejszej instrukcji obsługi i tabliczce znamionowej.

Prosimy o kontakt z punktem serwisowym w sprawach:

- reklamacje
- części zamienne
- zwroty
- gwarancje
- [www.schou.com](http://www.schou.com)

## Deklaracja zgodności WE

Producent: Schou Company A/S, Nordager 31, 6000 Kolding, Dania, niniejszym oświadczam, że



**BETONIARKA**

**18096**

**550 W**

została wyprodukowana zgodnie z następującymi normami lub dokumentami normatywnymi:

EN 12151:2007

EN 60204-1:2006+A1:2009

EN 55014-1:2006+A2:2011

EN 55014-2:2015

EN 61000-3-2:2014

EN 61000-3-3:2013

EN 12151:2007

zgodnie z przepisami następujących dyrektyw

Dyrektywa kompatybilności elektromagnetycznej 2014/30/UE

Dyrektywa RoHS 2011/65/UE

Dyrektywa maszynowa 2006/42/WE



Kirsten Vibeke Jensen  
Product Safety Manager

28.11.2019 - Schou Company A/S, DK-6000 Kolding, Dania

## Informacje dotyczące środowiska



Sprzęt elektryczny i elektroniczny (electrical and electronic equipment – EEE) zawiera materiały, elementy i substancje, które mogą być niebezpieczne i szkodliwe dla zdrowia ludzi oraz środowiska naturalnego w przypadku, gdy taki zużyty sprzęt (waste electrical and electronic equipment – WEEE) nie zostanie odpowiednio zutylizowany. Produkty oznaczone symbolem przekreślonego kosza na śmieci są odpadami elektrycznymi i elektronicznymi. Przekreślony kosz na śmieci oznacza, że zużytego sprzętu elektrycznego i elektronicznego nie wolno pozbywać się razem z ogólnymi odpadami domowymi, a należy utylizować go osobno.

Wyprodukowano w Chińskiej Republice Ludowej

Producent:  
Schou Company A/S  
Nordager 31  
DK-6000 Kolding

© 2019 Schou Company A/S  
Wszelkie prawa zastrzeżone. Niniejszego podręcznika użytkownika nie wolno w żaden sposób powielać częściowo ani w całości, elektronicznie bądź mechanicznie (np. poprzez fotokopie lub skany), tłumaczyć ani przechowywać w bazie danych z funkcją wyszukiwania bez uprzedniej zgody Schou Company A/S wyrażonej na piśmie.

PL

# BETOONISEGUR

## Sissejuhatus

Oma uue betooniseguri parimaks kasutamiseks lugege enne seadme kasutamist läbi järgnevad juhised.

Samuti soovitame juhised hilisemaks kasutamiseks alles hoida.

## Tehnilised andmed

Pinge/sagedus:	230 V ~ 50 Hz
Nimivõimsus:	550 W
Trumli maht:	120 liitrit
Töökiirus:	26/min koormuseta 36/min
Möötmel:	104 × 69 × 126 mm
Helisurve $L_{PA}$ :	71 dB(A) $K_{PA}=3$ dB(A)
Helivõimsus $L_{WA}$ :	95 dB(A) $K_{WA}=3$ dB(A)

## Spetsiaalsed ohutusjuhised

Betoonisegur on mõeldud üksnes betooni segamiseks ning seda ei tohi kasutada ühelgi muul otstarbel.

Alla 16-aastastel on seguri kasutamine keelatud.

Kandke tsementi kasutades alati kindaid ning vajadusel tolumaski ja ohutusprille. Veenduge, et te ei hingasid sisse tsemenditolmu ning järgite toote pakendile märgitud ohutusjuhiseid.

Lülitage betooniseguri toide alati enne masina liigutamist, transportimist või puhastamist ning kõigiks hooldus- ja remonttöödeks välja.

Vältige seguri elektriliste osade kokkupuudet veega.

Arvestage, et trumli pöörlemisel betoonisegur vibreerib. See tuleb asetada tasasele, kindlale ja kõvale pinnale, et vältida selle libisemist või ümber kukkumist.

Ärge pange trumli pöörlemise ajal sellesse oma käsi, tööriistu või instrumente.

Täitmise ja tühjendamise ajal peab trummel pöörlema. Vaadake trumlil osutatud pöörlemissuunda.

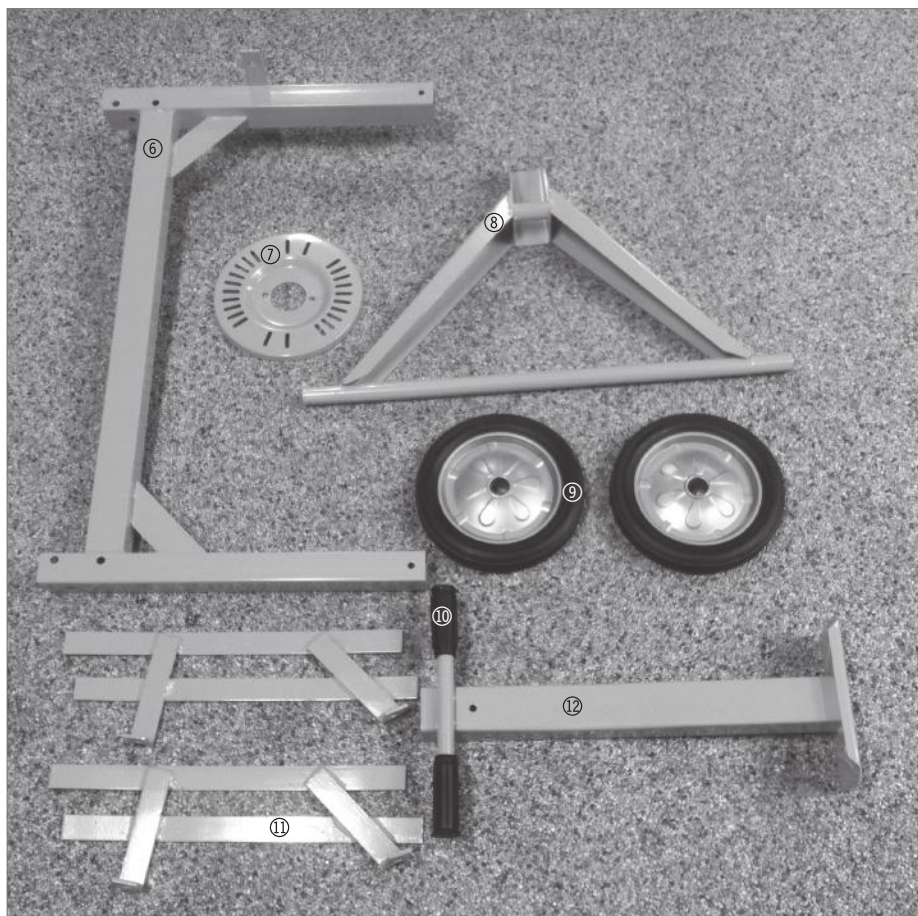
Betooniseguri kahjustuste korral tuleb viiga saanud osad enne seadme järgmist kasutamiskorda uute originaalvaruosadega asendada.

## Põhikomponendid

1. Mootori korpus
2. Tihend
3. Käsiratas
4. Trumli ülemine osa
5. Trumli alumine osa



ET



6. Raam

7. Reguleerimisketas

8. Võlli osa

9. Ratas

10. Käepide

11. Seguri laba

12. Tugijalg



Nummerdatud kotid 1–7 kruvide ja teiste koostesadega.

**Pidage meeles:**

Seadmega võib kaasas olla rohkem polte, mutreid ja seibe, kui segumikseri kokkupanekuks tarvis.

ET

## Kokkupanemine

Kõige parem oleks, kui kokkupanekuga tegeleb kaks inimest.

Jälgige hoolikalt juhendit ning vaadake käesoleva kasutusjuhendi tagumisel küljel asuvaid pilte.

### Joonised 1-2 – kott 1

Paigutage igale völli seib, ratas (9), seib ja splint. Painutage splindi harud teineteisest eemale, fikseerides nii ratta kindlalt völli.

### Joonised 3-4-5 – kott 2

Pange tugijalg (12) ja raam (6) kokku, asetades kruviaugud kohakuti. Käepide (10) tuleb kinnitada mootorikorpuse koosteasendi vastasküljele. Kinnitage osad üksteisega 3 komplekti poltide, seibide ja mutritega.

Asetage raam ja völli osa (8) kokku, paigutades kruviaugud kohakuti. Kinnitage osad üksteisega 3 komplekti poltide, seibide ja mutritega. Oodake lõpliku pingutamisega seni, kuni kõik poldid on aukudesse asetatud.

### Joonised 6-7-8 – kott 3

Laske tugiraam (5) koos trumli alumise sektsiooniga alla raami otsteni. Tugiraami hammasrattad peavad asuma raami ratastega samas otsas. Kinnitage tugiraam poltide, seibide ja kinnitusmutrite abil.

### Joonised 9-10 – kott 5

Asetage kummitihend (2) trumli alumise osa (5) siseäärele. Langetage trumli ülemine osa ettevaatlikult trumli alumisele osale nii, etavad oleksid kohakuti. Kruvige trumli kaks osa omavahel kokku.

### Joonis 11 – kott 6

Kruvige seguri labad (11) poltide, seibide ja lukustusmutritega kindlalt trumli osade külge.

### Joonised 12-13-14-15 – kott 4

Kinnitage reguleerimisketas (7), viies kaks polti sellest läbi ning kruvides need tugiraami ühendusdetailide keermestikku.

Kruvige polt käsirattal (3) olevasse keermesse. Asetage kinnine seib ja vedru käsiratta torru ning suruge käsiratas selles otsas, kus asub tugiratas, üle tugiraami völli. Keerake käsiratas kindlalt poldi, seibi ja kinnitusmutri abil völli külge. Pingutage polti nii, et vedru oleks surutud völli suunas.

### Joonis 16 – kott 7

Paigutage mootorikorpuse völli ja seadke see selliselt, et raamis olevadavad oleksid kohakuti mootorikorpusel olevateavadega.

Kinnitage mootorikorpuse poltide ja seibidega. Oodake lõpliku pingutamisega seni, kuni kõik kruvid on aukudesse asetatud.

Õlitage trumli hammasringi kasutamise eel õlipriitsiga.

## Kasutamine

Kontrollige, et kõik kruvid ja mutrid on kindlalt kinnitatud ning betooniseguril ei ole defekteid või kulunud osi.

Asetage betoonisegur soovitud kohta ning ühendage see vooluvõrku.

### Trumli kallutamine

Hoidke tugevalt käsirattast kinni ning kallutage seda. Pöörake trummel vajalikku asendisse ning vabastage käepide taas, nii et see haarduks reguleerimiskettaga.

### Segamine

Kallutage trummel asendisse, mis takistab segu eksikombel trumlist välja voolamast.

Käivitage betoonisegur sees/väljas-lüliti abil.

Lisage vett ja substraate, nt liiva ja kruusa.

Täitke sideainega. Kasutage kasutusotstarbega enim sobivat seguvalimit. Vajadusel konsulteerige eksperdiga.

Laske trumlil pöörelda, kuni segu saavutab soovitud konsistentsi.

### Tühjendamine

Asetage trumli avause juurde ehituskäru vms.

Hoidke käsirattast tugevalt kinni ning tõmmake see välja. Laske pöörleval trumlil aeglaselt allapoole kalduda, et segu voolaks kärusse.

## Ohutusseadmed

Betoonisegur on varustatud ohutusseadmega, mis lülitab betooniseguri elektrikatkestuse korral automaatselt välja, nii et see ei hakka voolu taastudes iseeneslikult taas tööle. Voolukatkestuse korral saate seguri sees/väljas-nupu abil tagasi sisse lülitada.

## Puhastamine ja hooldus

Eemaldage segur vooluvõrgust. Puhastage trummel seest kraabitsa ja terasharjaga. Seejärel loputage voolikuga. Betooni sattumisel ajami ääriole tuleb see sealt koheselt eemaldada.

Veenduge, et mootori korpusesse, selle avadesse või sees/väljas-nupule ei satu vett.

Hoidke betoonisegurit hästi ventileeritud siseruumides.

## Tõrkeotsing

### **Mootor töötab, kuid trummel ei pöörle.**

Kontrollige, et veorihm annaks selle kokku surumisel järgi umbes 5 mm. Kui see on liiga pingul või lõtv, tuleb seda pingutada või lödvendada, keerates kahte mootori korpuse tagaküljel asuvat kruvi.

### **Mootor sumiseb, kuid trummel ei pöörle.**

Kontrollige, ega hammasratas ei ole blokeeritud.

Kontrollige, et ülekanderihm oleks piisavalt pingul ning ei oleks kusagilt katki.

### **Mootor ei käivitu**

Kontrollige, et betoonisegur oleks õigesti töötavasse pistikupessa ühendatud.

Kontrollige, ega mootor ei ole ülekuumenemise või voolukatkestuse tõttu välja lülitunud.

Veenduge, et ventilatsiooniavad ei ole blokeeritud.

Kontrollige, ega mootori korpuse juhtmed ei ole oma terminalidest välja tulnud.

## Teeninduskeskus

### **Pidage meeles: Palun märkide kõikide päringute puhul ära toote mudelinumber.**

Mudelinumber on toodud ära käesoleva juhendi kaanel ning toote nimisildil.

Palun kontakteeruge Teeninduskeskusega juhul kui:

- Kaebused
- Osade vahetamised
- Tagastamised
- Garantiiküsimused
- [www.schou.com](http://www.schou.com)

## EÜ vastavusdeklaratsioon

Tootja: Schou Company A/S, Nordager 31,  
6000 Kolding, Taani kinnitab käesolevaga, et



**BETONISEGUR**

**18096**

**550 W**

on toodetud kooskõlas järgmiste  
standarditega:

EN 12151:2007

EN 60204-1:2006+A1:2009

EN 55014-1:2006+A2:2011

EN 55014-2:2015

EN 61000-3-2:2014

EN 61000-3-3:2013

EN 12151:2007

vastavalt järgmiste direktiivide sätetele:

2014/30/EL elektromagnetilise ühilduvuse  
direktiiv

2011/65/EL ohtlike ainete piiramise direktiiv  
(RoHS)

2006/42/EÜ masinadirektiiv



Kirsten Vibeke Jensen  
Product Safety Manager

28.11.2019 – Schou Company A/S, DK-6000 Kolding,  
Taani

## Keskkonnaalane teave



Elektri- ja elektroonikaseadmed (EEE) sisaldavad materjale, komponente ja aineid, mis võivad olla ohtlikud ja kahjulikud inimeste tervisele ja keskkonnale, juhul kui kasutatud elektri- ja elektroonikaseadmeid (WEEE) ei utiliseerita ette nähtud moel. Ristiga läbi kriipsutatud ratastel prügikastiga märgistatud toodete puhul on tegemist elektri- ja elektroonikaseadmega. Ristiga läbi kriipsutatud ratastel prügikast näitab, et kasutatud elektri- ja elektroonikaseadet ei tohi utiliseerida koos sortimata olmeprügiga, vaid tuleb koguda eraldi.

Toodetud Hiina Rahvavabariigis

Tootja:

Schou Company A/S  
Nordager 31  
DK-6000 Kolding

© 2019 Schou Company A/S

Kõik õigused kaitstud. Käesolevat kasutusjuhendit ei tohi ilma ettevõtte Schou Company A/S eelneva kirjaliku nõusolekuta paljundada ei osaliselt ega täielikult, elektrooniliselt või mehaaniliselt (näiteks fotokoopia või skaneering), tõlkida ega hoida andmebaasis ja otsingusüsteemis.

ET

# HORMIGONERA

## Introducción

Para sacar el mayor provecho de su nueva hormigonera, por favor, lea estas instrucciones antes de usarla por primera vez.

También le recomendamos que guarde las instrucciones por si necesitase consultarlas en el futuro.

## Datos técnicos

Voltaje/frecuencia: 230 V ~ 50 Hz

Potencia nominal: 550 W

Volumen del tambor: 120 litros

Velocidad: 26 RPM

36 rpm sin carga

Dimensiones: 104 × 69 × 126 mm

Presión acústica,  $L_{pA}$ : 71 dB(A)  $K_{pA}$  = 3 dB(A)

Potencia de sonido  $L_{WA}$ : 95 dB(A)  $K_{WA}$  = 3 dB(A)

## Instrucciones especiales de seguridad

La mezcladora está pensada solamente para mezclar hormigón y no debe usarse para ningún otro fin.

Los menores de 16 años no pueden usar la hormigonera.

Use siempre guantes y, si es necesario, mascarilla antipolvo y gafas de seguridad cuando utilice hormigón, y siga las instrucciones de seguridad del paquete de hormigón.

Desconecte siempre la corriente de la mezcladora antes de moverla, transportarla o limpiarla, así como para hacerle trabajos de mantenimiento y reparaciones.

No exponga nunca las piezas eléctricas de la hormigonera al agua.

Tenga en cuenta que la hormigonera vibra cuando el tambor está girando. Debería colocarse en una superficie plana, estable y sólida para que no se resbale ni vuelque.

No meta las manos, herramientas ni instrumentos en el tambor mientras está girando.

El tambor tiene que estar girando cuando lo llene o lo vacíe. Tenga en cuenta el sentido de giro especificado en el tambor.

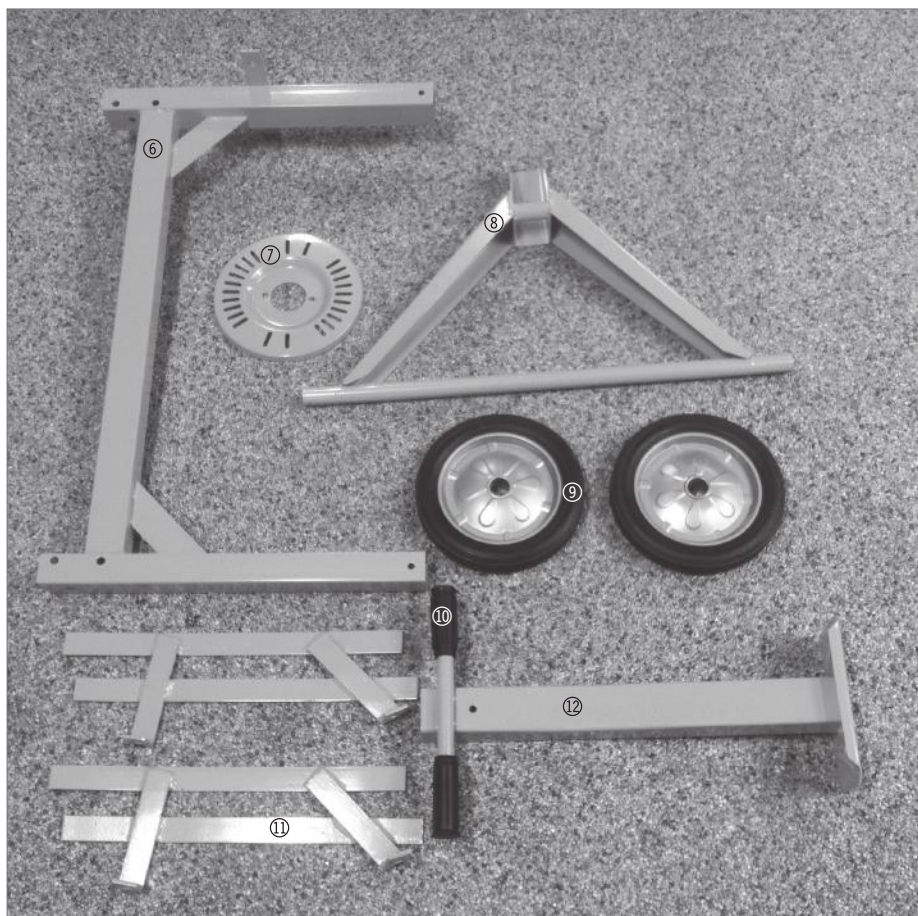
Si la hormigonera está dañada, las partes afectadas deben reemplazarse con piezas nuevas originales antes de volver a utilizarla.

## Componentes principales

1. Carcasa del motor
2. Junta
3. Volante
4. Sección superior del tambor
5. Sección inferior del tambor



ES



- 6. Bastidor
- 7. Disco de ajuste
- 8. Sección del eje
- 9. Rueda

- 10. Mango
- 11. Brazo mezclador
- 12. Pata de cabra



Bolsas numeradas 1-7 con tornillos y otras piezas de montaje.

**Nota:**

Puede haber más tornillos, tuercas y arandelas de las que se requieren para montar la hormigonera.

ES

## Montaje

Es preferible que el montaje sea realizado por dos personas.

Siga las instrucciones cuidadosamente y mire las imágenes de la parte trasera de este manual de instrucciones.

### Figuras 1-2 - bolsa 1

Coloque una arandela, una rueda (9), una arandela y un pasador en cada eje. Doble las patas del pasador separándolas, de modo que la rueda quede bien fijada sobre el eje.

### Figuras 3-4-5 - bolsa 2

Coloque la pata de apoyo (12) y el bastidor (6) juntos de modo que los orificios de los tornillos queden alineados entre ellos. El mango (10) debe montarse en el extremo opuesto a la posición de montaje de la carcasa del motor. Fije las piezas entre ellas con 3 conjuntos de tornillos, arandelas y contratueras.

Coloque el bastidor y la sección del eje (8) juntos de modo que los orificios de los tornillos queden alineados entre ellos. Fije las piezas entre ellas con 3 conjuntos de tornillos, arandelas y contratueras. Antes de apretarlos del todo, espere a que todos los tornillos estén introducidos en los orificios.

### Figuras 6-7-8 - bolsa 3

Baje la base (5) que lleva la sección inferior del tambor sobre cada extremo del bastidor. La rueda dentada de la base debería quedar en el mismo extremo que las ruedas del bastidor. Fije la base usando tornillos, arandelas y contratueras.

### Figuras 9-10 - bolsa 5

Coloque la junta de goma (2) alrededor del borde interior de la sección inferior del tambor (5). Baje la sección superior del tambor con cuidado sobre la inferior de modo que los orificios queden alineados. Atornille las dos secciones del tambor una a la otra.

### Figura 11 - bolsa 6

Atornille firmemente los brazos mezcladores (11) a las dos secciones del tambor con tornillos, arandelas y contratueras.

### Figuras 12-13-14-15 - bolsa 4

Fije el disco de ajuste (7) colocando dos tornillos a través de él y apretándolos sobre las roscas del soporte de la base.

Apriete el tornillo en la rosca del volante (3). Coloque la arandela maciza y el muelle en el tubo del volante, y empuje el volante por encima del eje de la base en el extremo en que se encuentre la rueda de apoyo. Atornille el volante firmemente a la base utilizando un perno, una arandela y una contratuerca. Apriete el tornillo de modo que el muelle quede apretado contra el eje.

### Figura 16 - bolsa 7

Coloque la carcasa del motor sobre el eje y alinéela de forma que los orificios del bastidor queden alineados con los orificios de la carcasa del motor.

Fije la carcasa del motor usando tornillos y arandelas. Antes de apretarlos del todo, espere a que todos los tornillos estén introducidos en los orificios.

Lubrique la rueda dentada del tambor con una pistola de engrase antes de utilizar la hormigonera.

## Uso

Asegúrese de que todos los tornillos y tuercas estén bien apretados y de que la hormigonera no presente defectos ni piezas desgastadas.

Coloque la hormigonera en su sitio y enchúfela.

### Cómo inclinar el tambor

Sujete el volante con fuerza e inclínelo. Gire el tambor a la posición deseada y suelte el volante de modo que encaje en el disco de ajuste.

### Cómo mezclar

Incline el tambor a una posición que impida que la mezcla se salga involuntariamente del tambor.

Ponga en marcha la hormigonera con el interruptor on/off.

Añada agua y materias primas como arena o grava.

Añada aglutinante. Use la mezcla más adecuada para cada fin. Si es necesario, consulte a un experto.

Deje que el tambor gire hasta que la mezcla alcance la consistencia deseada.

### Cómo vaciar el tambor

Coloque una carretilla de albañil o similar debajo de la abertura del tambor.

Sujete el volante con fuerza y tire de él. Deje que el tambor giratorio se incline lentamente hacia abajo de modo que la mezcla se vierta en la carretilla.

## Dispositivos de seguridad

La hormigonera está equipada con un dispositivo de seguridad que la desconecta automáticamente en caso de corte de suministro eléctrico para que no se ponga en marcha involuntariamente una vez que se restablezca la energía eléctrica. Si se ha producido un corte de corriente, puede volver a encender la hormigonera con el botón on/off.

## Limpieza y mantenimiento

Desenchufe la hormigonera. Limpie el interior del tambor con un raspador y un cepillo de acero. A continuación, enjuáguelo con una bandera. Si se cae hormigón sobre la rueda dentada, retírelo enseguida.

Asegúrese de que no entre agua en la carcasa del motor, en las válvulas o el botón on/off.

Guarde la hormigonera en un lugar interior y bien ventilado.

## Solución de problemas

### **El motor funciona, pero el tambor no gira.**

Asegúrese de que la correa de transmisión tiene unos 5 mm de cuando la apriete. Si está demasiado apretada o demasiado suelta, aflójela o apriétela aflojando los dos tornillos que hay en la parte trasera de la carcasa del motor.

### **El motor zumba, pero el tambor no gira.**

Asegúrese de que el engranaje no esté bloqueado.

Asegúrese de que la correa de transmisión esté suficientemente tensa y de que no se haya roto.

### **El motor no se pone en marcha**

Asegúrese de que la hormigonera esté enchufada a una toma de corriente que funcione.

Asegúrese de que el motor no se haya apagado por sobrecalentamiento o debido a un corte de corriente.

Compruebe que los orificios de ventilación no estén bloqueados.

Compruebe que los cables de la carcasa del motor no se hayan salido de los terminales.

## Centro de servicio

**Nota: Por favor, cite el número de modelo del producto relacionado con todas las preguntas.**

El número de modelo se muestra en la parte frontal de este manual y en la placa de características del producto.

Para:

- Reclamaciones
- Piezas de recambio
- Devolución de mercancías
- Asuntos de garantía
- [www.schou.com](http://www.schou.com)

## Declaración de conformidad CE

Fabricante: HP Schou A/S, Nordager 31, 6000 Kolding, Dinamarca, declara por la presente que la



**HORMIGONERA**

**18096**

**550 W**

ha sido fabricada de acuerdo con los siguientes estándares:

EN 12151:2007

EN 60204-1:2006+A1:2009

EN 55014-1:2006+A2:2011

EN 55014-2:2015

EN 61000-3-2:2014

EN 61000-3-3:2013

EN 12151:2007

de conformidad con las disposiciones de las siguientes directivas:

Directiva CEM 2014/30/UE

Directiva RoHS 2011/65/UE

Directiva de máquinas 2006/42/CE



Kirsten Vibeke Jensen  
Product Safety Manager

28.11.2019 - Schou Company A/S, DK-6000 Kolding, Dinamarca

## Información medioambiental



Los dispositivos eléctricos y electrónicos (AEE) contienen materiales, componentes y sustancias que pueden ser peligrosos y perjudiciales para la salud humana y para el medio ambiente, si los residuos de estos dispositivos eléctricos y electrónicos (RAEE) no se eliminan correctamente. Los productos identificados con un contenedor con ruedas tachado son dispositivos eléctricos y electrónicos. El contenedor con ruedas tachado indica que los residuos de dispositivos eléctricos y electrónicos no deben desecharse junto con la basura doméstica, y que se tienen que recoger por separado.

Fabricado en People's Republic of China (P.R.C)

Fabricante:  
Schou Company A/S  
Nordager 31  
DK-6000 Kolding

© 2019 Schou Company A/S

Todos los derechos reservados. El contenido de este manual no puede ser reproducido, ni total ni tampoco parcialmente, de cualquier forma por medios electrónicos o mecánicos, por ejemplo, fotocopias o publicación, traducción o guardado en un almacén de información y sistema de recuperación, sin la previa autorización por escrito de Schou Company A/S.

ES

# BETONIERA

## Introduzione

Per ottenere le massime prestazioni della vostra nuova betoniera, prima dell'uso leggere queste istruzioni.

Si consiglia di conservare le presenti istruzioni per un eventuale riferimento futuro.

## Dati tecnici

Tensione/frequenza: 230 V ~ 50 Hz

Potenza nominale: 550 W

Volume del tamburo: 120 litri

Velocità: 26/min

36/min a vuoto

Dimensioni: 104 × 69 × 126 mm

Livello di pressione sonora

$L_{PA}$ : 71 dB(A)  $K_{PA}=3$  dB(A)

Potenza sonora

$L_{WA}$ : 95 dB(A)  $K_{WA}=3$  dB(A)

## Istruzioni di sicurezza particolari

La betoniera destinata esclusivamente alla miscelazione di calcestruzzo e non deve essere usata per nessun altro scopo.

Le persone di età inferiore a 16 anni non devono utilizzare la betoniera.

Utilizzare sempre i guanti e, se necessario, una maschera antipolvere e occhiali di sicurezza durante l'uso del calcestruzzo. Assicurarsi di non inalare la polvere di calcestruzzo e seguire le istruzioni di sicurezza riportate sulla confezione del calcestruzzo.

Spegnere sempre l'alimentazione elettrica della betoniera prima di movimentarla, trasportarla o pulirla e per tutte le manutenzioni e riparazioni.

Non esporre mai le parti elettriche della betoniera all'acqua.

Nota: la betoniera vibra durante la rotazione del tamburo. Posizionare su una superficie piana, stabile e solida, in modo che non scivoli o si ribalti.

Non mettere le mani, gli attrezzi o gli strumenti all'interno del tamburo mentre gira.

Il tamburo deve essere in rotazione quando lo si riempie o svuota. Tenere conto del senso di rotazione, che è specificato sul tamburo.

Se la betoniera è danneggiata, le parti interessate devono essere sostituite con ricambi originali prima di riprenderne l'utilizzo.

## Componenti principali

1. Scatola del motore
2. Guarnizione
3. Volante
4. Parte superiore del tamburo
5. Parte inferiore del tamburo



IT



6. Telaio

7. Disco di regolazione

8. Supporto dell'asse

9. Ruota

10. Maniglia

11. Braccio miscelatore

12. Piede di appoggio



Sacchetti numerati 1-7 con viti e altri componenti per il montaggio.

**Nota:**

I bulloni, i dadi e le rondelle in dotazione potrebbero essere più del necessario per montare la betoniera.

## Montaggio

È consigliabile che il montaggio venga svolto da due persone.

Seguire le istruzioni con attenzione e osservare le figure sul retro del manuale di istruzioni.

### Figure 1-2 - sacchetto 1

Mettere una rondella, una ruota (9), una rondella e una coppiglia su ciascun asse. Piegare gli steli della coppiglia allontanandole l'una dall'altra in modo che la ruota si blocchi saldamente sull'asse.

### Figure 3-4-5 - sacchetto 2

Unire il piede di appoggio (12) e il telaio (6) in modo che i fori delle viti siano allineati fra loro. La maniglia (10) deve essere montata all'estremità opposta nella posizione di montaggio della scatola del motore. Fissare le parti fra loro con 3 serie di bulloni, rondelle e dadi di bloccaggio.

Unire il telaio e il supporto dell'asse (8) in modo che i fori delle viti siano allineati fra loro. Fissare le parti fra loro con 3 serie di bulloni, rondelle e dadi di bloccaggio. Prima di serrarli completamente, attendere che tutti i bulloni siano inseriti nei fori.

### Figure 6-7-8 - sacchetto 3

Abbassare la vasca (5) con la parte inferiore del tamburo in ciascuna estremità del telaio. La ruota dentata della vasca deve trovarsi alla stessa estremità delle ruote del telaio. Fissare la vasca usando bulloni, rondelle e dadi di bloccaggio.

### Figure 9-10 - sacchetto 5

Mettere la guarnizione di gomma (2) intorno al bordo interno della parte inferiore del tamburo (5). Abbassare la parte superiore del tamburo con cautela sulla parte inferiore del tamburo in modo che i fori siano allineati. Avvitare fra loro le due parti del tamburo.

### Figura 11 - sacchetto 6

Avvitare i bracci miscelatori (11) fissandole saldamente alle due parti del tamburo usando bulloni, rondelle e dadi di bloccaggio.

### Figure 12-13-14-15 - sacchetto 4

Fissare il disco di regolazione (7) mettendo due bulloni attraverso di esso e avvintandoli ai filetti sul raccordo della vasca.

Avvitare il bullone nel filetto sul volante (3). Mettere la rondella piena e la molla nel tubo sul volante e spingere il volante sull'asse della vasca all'estremità dove si trova la ruota di supporto. Avvitare saldamente il volante all'asse usando un bullone, una rondella e un dado di bloccaggio. Serrare il bullone in modo che la molla venga compressa verso l'asse.

### Figura 16 - sacchetto 7

Posizionare la scatola del motore sopra l'asse e allinearla in modo che i fori nel telaio siano allineati ai fori nella scatola del motore.

Fissare la scatola del motore usando bulloni e rondelle. Prima di serrare completamente, attendere che tutte le viti siano inserite nei fori.

Lubrificare la corona dentata sul tamburo usando una pistola per ingrassaggio prima dell'uso.

## Utilizzo

Controllare che tutte le viti e tutti i dadi siano serrati saldamente e che non vi siano parti della betoniera difettose o usurate.

Portare la betoniera nel luogo previsto e collegarla all'alimentazione elettrica.

### Inclinazione del tamburo

Tenere saldamente il volante e inclinarlo. Ruotare il tamburo nella posizione desiderata e rilasciare nuovamente la maniglia in modo che ingrani nel disco di regolazione.

### Miscelazione

Inclinare il tamburo portandolo in una posizione che impedisca la fuoriuscita accidentale della miscela dal tamburo.

Avviare la betoniera con l'interruttore di accensione/spengimento.

Aggiungere acqua e materiali di base, come sabbia o ghiaia.

Riempire con il legante. Utilizzare la miscela per l'impasto più adatto all'uso previsto. Se necessario, consultare un esperto

Lasciar girare il tamburo fino a quando l'impasto raggiunge la consistenza desiderata.

### Svuotamento

Mettere una carriola o simile sotto l'apertura del tamburo.

Tenere saldamente il volante e tirarlo verso l'esterno. Lasciar girare il tamburo per inclinarlo lentamente in modo da versare l'impasto nella carriola.

## Dispositivi di sicurezza

La betoniera è dotata di un dispositivo di sicurezza che spegne automaticamente la betoniera in caso di caduta di tensione, in modo che non parta accidentalmente al ritorno dell'alimentazione elettrica. In caso di caduta di tensione, è possibile riaccendere la betoniera per mezzo del pulsante di accensione/spengimento.

## Pulizia e manutenzione

Scollegare la betoniera dall'alimentazione elettrica. Pulire l'interno del tamburo con un raschietto e una spazzola di acciaio. Quindi, risciacquare con un tubo flessibile. Se il calcestruzzo va a finire sulla corona dentata, deve essere rimosso immediatamente.

Assicurarsi che l'acqua non penetri nella scatola del motore, nelle sue aperture o nel pulsante di accensione/spengimento.

La betoniera deve essere riposta in un ambiente ben aerato.

## Risoluzione dei problemi

### **Il motore gira, ma il tamburo non ruota.**

Controllare che la cinghia di azionamento ceda di circa 5 mm premendola. Se è troppo tesa o troppo allentata, venderla o allentarla svitando le due viti sul retro della scatola del motore.

### **Il motore emette un ronzio, ma il tamburo non ruota.**

Controllare che la ruota dentata non sia bloccata.

Controllare che la cinghia di azionamento sia tesa a sufficienza e che non si sia rotta.

### **Il motore non parte**

Controllare che la betoniera sia stata collegata correttamente ad una presa elettrica funzionante.

Controllare che il motore non si sia spento a causa di un surriscaldamento o di una caduta di tensione.

Controllare che i fori di aerazione non siano ostruiti.

Controllare che i cavi nella scatola del motore non siano usciti dai morsetti.

## Centro assistenza

**Nota: indicare il numero di modello del prodotto in ogni richiesta di assistenza.**

Il numero di modello è riportato sulla copertina di questo manuale e sulla targhetta del prodotto.

Per:

- Reclami
- Pezzi di ricambio
- Resi
- Questioni relative alla garanzia
- [www.schou.com](http://www.schou.com)

## Dichiarazione di conformità CE

Produttore: Schou Company A/S, Nordager 31, 6000 Kolding, Danimarca, dichiara con la presente che il prodotto



**BETONIERA**

**18096**

**550 W**

è stato fabbricato in conformità con le norme seguenti:

EN 12151:2007

EN 60204-1:2006+A1:2009

EN 55014-1:2006+A2:2011

EN 55014-2:2015

EN 61000-3-2:2014

EN 61000-3-3:2013

EN 12151:2007

nel rispetto di quanto indicato dalle seguenti direttive:

2014/30/UE Direttiva EMC

2011/65/UE Direttiva RoHS

2006/42/CE Direttiva Macchine



Kirsten Vibeke Jensen  
Product Safety Manager

28.11.2019 - Schou Company A/S, DK-6000 Kolding, Danimarca

## Informazioni ambientali



Le apparecchiature elettriche ed elettroniche (AEE) contengono materiali, componenti e sostanze che possono essere pericolosi e dannosi per la salute umana e l'ambiente, se i rifiuti di apparecchiature elettriche ed elettroniche (RAEE) non vengono smaltiti correttamente. I prodotti contrassegnati con il simbolo del bidone sbarrato sono apparecchiature elettriche ed elettroniche. Il bidone sbarrato indica che le apparecchiature elettriche ed elettroniche non devono essere smaltite insieme ai rifiuti domestici non differenziati, ma devono essere raccolti separatamente.

Fabbricato in P.R.C.

Produttore:  
Schou Company A/S  
Nordager 31  
DK-6000 Kolding

© 2019 Schou Company A/S

Tutti i diritti riservati. I contenuti di questo manuale non possono essere riprodotti in parte o per intero, elettronicamente o meccanicamente (ad es. mediante fotocopie o scansioni), tradotti o archiviati in sistemi di memorizzazione e recupero di informazioni senza il consenso scritto di Schou Company A/S.

IT

# BETONMOLEN

## Inleiding

Om alles uit uw nieuwe betonmolen te halen, gelieve deze aanwijzingen voor gebruik door te lezen.

Wij adviseren u ook om deze instructies te bewaren voor het geval u deze later wilt raadplegen.

## Technische gegevens

Spanning/frequentie:	230 V ~ 50 Hz
Nominaal vermogen:	550 W
Volume trommel:	120 liter
Snelheid:	26 tpm
	36 tpm (ongeladen)
Afmetingen:	104 × 69 × 126 mm
Geluidsdruk $L_{PA}$ :	71 dB(A) $K_{PA} = 3$ dB(A)
Geluidsniveau, $L_{WA}$ :	95 dB(A) $K_{WA} = 3$ dB(A)

## Speciale veiligheidsaanwijzingen

De betonmolen is uitsluitend bedoeld voor het mixen van beton en cement en mag niet worden gebruikt voor andere doeleinden.

Personen onder de 16 jaar mogen de betonmolen niet gebruiken.

Gebruik altijd handschoenen en, indien nodig, een stofmasker en veiligheidsbril bij het gebruik van beton en cement. Zorg dat u geen speciëstoff inademt en volg de veiligheidsaanwijzingen op de verpakking van de beton- of speciëmix.

Schakel de betonmolen altijd uit voordat u deze verplaatst, transporteert of schoonmaakt en voor aanvang van alle onderhouds- en reparatietaken.

Stel de elektrische onderdelen van de betonmolen nooit bloot aan water.

Let op: de betonmolen vibreert wanneer de trommel draait. De betonmolen moet op een vlakke, stabiele en stevige ondergrond worden geplaatst, zodat hij niet kantelt of wegglijdt.

Steek nooit uw handen, materieel of instrumenten in de trommel wanneer deze draait.

De trommel moet draaien wanneer deze gevuld of geleegd wordt. Let op: de draairichting is aangegeven op de trommel.

Wanneer de betonmolen beschadigd is, moeten de beschadigde onderdelen vervangen worden door nieuwe, originele onderdelen voordat deze weer gebruikt mag worden.

## Basisonderdelen

1. Motorbehuizing
2. Pakking
3. Handwiel
4. Bovenste deel trommel
5. Onderste deel trommel



NL



6. Frame

7. Arreteerschijf

8. As-gedeelte

9. Wiel

10. Handgreep

11. Schoep

12. Steunpoot



Genummerde zakken 1 tot 7, met schroeven en andere montageonderdelen.

**Opmerking:**

Er zijn mogelijk meer bouten, moeren en onderleggingen meegeleverd dan nodig zijn voor het monteren van de betonmolen.

NL

## Montage

Voor optimale montage, wordt uitvoering door twee man geadviseerd.

Volg deze aanwijzingen nauwkeurig en bekijk de afbeeldingen op de achterzijde van deze gebruikshandleiding.

### Afbeeldingen 1 en 2 - zak 1

Plaats een onderlegging, een wiel (9), een onderlegging en een splitpen op elke as. Buig de benen van de splitpen van elkaar af, zodat het wiel goed aan de as vastzit.

### Afbeeldingen 3, 4 en 5 - zak 2

Zet de steunpoot (12) en het frame (6) zo in elkaar, dat de schroefgaten met elkaar zijn uitgelijnd. De hendel (10) moet aan de tegenovergestelde zijde van de motorbehuizing worden gemonteerd. Bevestig de delen aan elkaar met behulp van 3 paar bouten, onderleggingen en borgmoeren.

Zet het frame en het as-gedeelte (8) zo in elkaar, dat de schroefgaten met elkaar zijn uitgelijnd. Bevestig de delen aan elkaar met behulp van 3 paar bouten, onderleggingen en borgmoeren. Wacht met het stevig aandraaien totdat alle bouten in hun gaten zitten.

### Afbeeldingen 6, 7 en 8 - zak 3

Laat het onderste deel van de trommel (5) zakken in beide uiteinden van het frame. Het tandrad van de trommel moet aan hetzelfde uiteinde zitten als de wielen op het frame. Bevestig het onderste deel van de trommel met bouten, onderleggingen en borgmoeren.

### Afbeeldingen 9 en 10 - zak 5

Plaats de rubberen pakking (2) over de binnenrand van het onderste deel van de trommel (5). Laat het bovenste deel van de trommel voorzichtig zakken op het onderste deel van de trommel. Zorg er hierbij voor dat de gaten uitgelijnd zijn. Schroef de twee delen van de trommel samen.

### Afbeeldingen 11 - zak 6

Schroef de schoepen (11) stevig vast aan de twee delen van de trommel, met behulp van bouten, onderleggingen en borgmoeren.

### Afbeeldingen -12, 13, 14 en 15 - zak 4

Bevestig de arreteerschijf (7) met twee bouten door deze in te steken en vast te schroeven aan de draden op de trommelbevestiging.

Schroef de bout in het draad op het handwiel (3). Plaats de solide onderlegging en de veer in de buis van het handwiel en druk het handwiel over de as van de trommel op het uiteinde waar het steunwiel is. Schroef het handwiel goed vast aan de as met behulp van een bout, onderlegging en borgmoer. Draai de moer stevig aan totdat de veer richting de as is gedrukt.

### Afbeeldingen 16 - zak 7

Positioneer de motorbehuizing over de as en lijn deze zo uit dat de gaten in het frame uitlijnen met de gaten in de motorbehuizing.

Bevestig de motorbehuizing met gebruik van bouten en onderleggingen. Wacht met het stevig aandraaien totdat alle schroeven in hun gaten zitten.

Smeer de tandkrans voor gebruik in met een smeerpistool.

## Gebruik

Zorg dat alle schroeven en moeren stevig zijn vastgedraaid en dat de onderdelen van de molen niet defect of versleten zijn.

Plaats de betonmolen op de beoogde plaats en steek de stekker in het stopcontact.

### De trommel kantelen

Houd het wiel stevig vast en draai eraan. Draai de trommel naar de gewenste positie en laat de hendel weer los, zodat deze vastklemt.

### Mixen

Kantel de trommel naar een positie die voorkomt dat de mix onbedoeld uit de trommel loopt.

Schakel de betonmolen in met de aan/uit-knop.

Voeg basismaterialen, zoals zand en grind, en water toe.

Vul met bindmiddel Gebruik de mixformule die het meest geschikt is voor het doel.

Raadpleeg indien nodig een expert

Laat de trommel draaien totdat de mix de gewenste consistentie heeft bereikt.

### Legen

Plaats een kruiwagen of iets vergelijkbaars onder de trommelopening.

Houd het wiel stevig vast en trek aan hieraan. Laat de draaiende trommel langzaam naar beneden kantelen, zodat de mix in de kruiwagen loopt.

### Veiligheidsapparaten

De betonmolen is uitgerust met een veiligheidsapparaat dat de betonmolen automatisch uitschakelt in geval van stroomuitval, zodat deze niet onbedoeld opstart nadat de stroom terug is. Wanneer er stroomuitval heeft plaatsgevonden, kunt u de betonmolen weer inschakelen met de aan/uit-knop.

## Reiniging en onderhoud

Verwijder de stekker van de betonmolen uit het stopcontact. Reinig de trommel van binnen met behulp van een schraper en een staalborstel. Spoel vervolgens na met een slang. Wanneer er beton- of cementspecie op de tandkrans terecht komt, moet dit onmiddellijk worden verwijderd.

Zorg dat er geen water komt in de motorbehuizing, de ventilatie hiervan of de aan/uit-knop.

Sla de betonmolen op in een goed geventileerde omgeving.

## Problemen oplossen

### **De motor loopt, maar de trommel draait niet.**

Controleer of de aandrijfriem ongeveer 5 mm meegeeft wanneer u deze samendrukt. Wanneer de aandrijfriem te strak of te los zit, zet deze dan strakker of maak deze losser door de twee schroeven op de achterkant van de motorbehuizing los te draaien.

### **De motor maakt geluid, maar de trommel draait niet.**

Controleer of de tandkrans niet geblokkeerd is.

Controleer of de aandrijfriem voldoende strak staat en dat deze niet gebroken is.

### **De motor start niet**

Controleer of de betonmolen op correcte wijze is aangesloten op een functionerend stopcontact.

Controleer of de motor niet door oververhitting of stroomuitval is afgeslagen.

Controleer of de ventilatieopeningen niet geblokkeerd zijn.

Controleer of de kabels in de motorbehuizing niet uit de contactpunten zijn gekomen.

## Service centre

### **Let op: Vermeld bij alle vragen het productmodelnummer.**

Het modelnummer staat op de voorkant van deze handleiding en op het producttypeplaatje.

Voor:

- Klachten
- Reserveonderdelen
- Retourzendingen
- Garantiekwesties
- [www.schou.com](http://www.schou.com)

## EG-verklaring van overeenstemming

Fabrikant: Schou Company A/S, Nordager 31, 6000 Kolding, Denemarken verklaart hierbij dat



**BETONMOLEN**

**18096**

**550 W**

geproduceerd is in overeenstemming met de volgende normen:

EN 12151:2007

EN 60204-1:2006+A1:2009

EN 55014-1:2006+A2:2011

EN 55014-2:2015

EN 61000-3-2:2014

EN 61000-3-3:2013

EN 12151:2007

in overeenstemming met de bepalingen van de volgende richtlijnen:

2014/30/EU EMC-richtlijn

2011/65/EU RoHS-richtlijn

2006/42/EG Machinerichtlijn



Kirsten Vibeke Jensen  
Product Safety Manager

28.11.2019 - Schou Company A/S, DK-6000 Kolding, Denemarken

## Milieu-informatie



Elektrische en elektronische apparatuur (EEE) bevat materialen, componenten en substanties die gevaarlijk en schadelijk voor de menselijke gezondheid en het milieu kunnen zijn als afgedankte elektrische en elektronische apparatuur (WEEE) niet correct als afval afgevoerd wordt. Producten gemarkeerd met een doorgestreepte afvalbak zijn elektrische en elektronische apparatuur. De doorgestreepte afvalbak geeft aan dat afgedankte elektrische en elektronische apparatuur niet met het huisafval weggegooid mag worden, maar dat deze afzonderlijk ingezameld moet worden.

Vervaardigd in P.R.C.

Fabrikant:  
Schou Company A/S  
Nordager 31  
DK-6000 Kolding

© 2019 Schou Company A/S

Alle rechten voorbehouden. De inhoud van deze handleiding mag op geen enkele wijze, noch volledig noch in delen, elektronisch of mechanisch gereproduceerd worden, bijv. kopiëren of publicatie, vertaald of opgeslagen in een informatie-opslag- en ontsluitingssysteem zonder schriftelijke toestemming van Schou Company A/S.

NL

# BÉTONNIÈRE

## Introduction

Pour profiter au mieux de toutes les possibilités offertes par votre nouvelle bétonnière, veuillez lire entièrement ces instructions avant toute utilisation.

Nous vous recommandons également de conserver ces instructions afin de pouvoir vous y référer ultérieurement en cas de besoin.

## Données techniques

Tension/fréquence :	230 V ~ 50 Hz
Puissance nominale :	550 W
Volume de la cuve :	120 litres
Vitesse :	26/min 36/min sans charge
Dimensions :	104 × 69 × 126 mm
Pression acoustique	
$L_{PA}$ :	71 dB(A) $K_{PA}=3$ dB(A)
Puissance acoustique	
$L_{WA}$ :	95 dB(A) $K_{WA}=3$ dB(A)

## Consignes de sécurité particulières

La bétonnière est uniquement conçue pour mélanger du béton et ne doit pas être utilisée à d'autres fins.

Les personnes âgées de moins de 16 ans ne doivent pas utiliser la bétonnière.

Utilisez toujours des gants et, au besoin, un masque anti-poussière et des lunettes de sécurité lors de l'utilisation du béton. Veillez à ne pas respirer la poussière de béton et suivez les consignes de sécurité figurant sur l'emballage du béton.

Coupez toujours l'alimentation de la bétonnière avant de la déplacer, de la transporter ou de la nettoyer, et pour l'entretien et les réparations.

N'exposez jamais les parties électriques de la bétonnière à l'eau.

Veillez noter que la bétonnière vibre lorsque la cuve tourne. Elle doit être placée sur une surface plane, stable et solide afin d'éviter qu'elle ne glisse ou ne se renverse.

Ne mettez pas vos mains, outils ou instruments dans la cuve lorsqu'elle tourne.

La cuve doit tourner lorsque vous la remplissez ou la videz. Veillez noter le sens de la rotation, qui est indiqué sur la cuve.

Si la bétonnière est endommagée, les pièces concernées doivent être remplacées par des pièces de rechange neuves d'origine avant de l'utiliser à nouveau.

## Composants principaux

1. Carter de moteur
2. Joint
3. Volant
4. Partie supérieure de la cuve
5. Partie inférieure de la cuve



FR



6. Châssis

7. Disque de réglage

8. Section de l'arbre

9. Roue

10. Poignée

11. Bras de la bétonnière

12. Pied de support



Sacs numérotés de 1 à 7 avec des vis et autres pièces de montage.

**Remarque :**

Il peut y avoir plus de boulons, d'écrous et de rondelles fournis que nécessaire pour assembler la bétonnière.

FR

## Assemblage

Il est préférable que l'assemblage soit effectué par deux personnes

Suivez attentivement les instructions et regardez les figures au dos de ce manuel d'instructions.

### Figures 1-2 - sac 1

Placez une rondelle, une roue (9), une rondelle et une goupille fendue sur chaque essieu. Pliez les tiges de la goupille fendue loin les unes des autres, afin que la roue se verrouille fermement sur l'essieu.

### Figures 3-4-5 - sac 2

Assemblez le pied de support (12) et le châssis (6) de manière que les trous de vis soient bien alignés. La poignée (10) doit être montée à l'extrémité opposée à la position de montage du carter de moteur. Fixez les pièces à l'aide de 3 jeux de boulons, de rondelles et d'écrous de blocage.

Assemblez le châssis et la section de l'arbre (8) de manière que les trous de vis soient bien alignés. Fixez les pièces à l'aide de 3 jeux de boulons, de rondelles et d'écrous de blocage. Ne les serrez pas à fond avant que tous les boulons ne soient insérés dans les trous.

### Figures 6-7-8 - sac 3

Abaissez le berceau (5) avec la partie inférieure de la cuve dans chacune des extrémités du châssis. La roue dentée du berceau doit se trouver à la même extrémité que les roues sur le châssis. Fixez le berceau à l'aide de boulons, de rondelles et d'écrous de blocage.

### Figures 9-10 - sac 5

Placez le joint en caoutchouc (2) autour du bord intérieur de la partie inférieure de la cuve (5). Abaissez avec précaution la partie supérieure de la cuve sur la partie inférieure de la cuve de manière que les trous soient alignés. Vissez ensemble les deux parties de la cuve.

### Figure 11 - sac 6

Vissez fermement les bras de la bétonnière (11) aux deux parties de la cuve à l'aide de boulons, de rondelles et d'écrous de blocage.

### Figures 12 -13-14-15 - sac 4

Fixez le disque de réglage (7) en insérant deux boulons et en les vissant dans les filetages sur l'armature du berceau.

Vissez le boulon dans le filetage du volant (3). Placez la rondelle solide et le ressort dans le tube du volant et poussez le volant sur l'essieu du berceau à l'extrémité où se trouve la roue de support. Fixez le volant fermement à l'essieu à l'aide d'un boulon, d'une rondelle et d'un écrou de blocage. Serrez le boulon de manière que le ressort presse contre l'essieu.

### Figure 16 - sac 7

Positionnez le carter de moteur sur l'essieu et alignez-le de manière que les trous du châssis s'alignent avec les trous du carter de moteur.

Fixez le carter de moteur à l'aide de boulons et de rondelles. Ne les serrez pas à fond avant que toutes les vis ne soient insérées dans les trous.

Lubrifiez la couronne dentée sur la cuve avec un pistolet à graisse avant toute utilisation.

## Utilisation

Vérifiez que toutes les vis et les écrous sont bien serrés et qu'il n'y a pas de pièces défectueuses ou usées sur la bétonnière.

Placez la bétonnière dans son emplacement prévu et branchez-la.

### Inclinaison de la cuve

Saisissez fermement le volant et basculez la cuve. Tournez la cuve à la position requise et relâchez à nouveau la poignée afin qu'elle s'engage dans le disque de réglage.

### Mélanger

Inclinez la cuve dans une position qui empêchera le mélange de s'écouler accidentellement de celle-ci.

Démarrez le mélange du béton à l'aide du bouton Marche/Arrêt.

Ajoutez l'eau et les matériaux de base, tels que le sable ou le gravier.

Remplissez avec du liant. Utilisez la recette de mélange la mieux adaptée à l'usage prévu. Si nécessaire, consultez un expert.

Laissez la cuve tourner jusqu'à ce que le mélange atteigne la consistance souhaitée.

### Vidage

Placez une brouette de construction ou un autre élément sous l'ouverture de la cuve.

Saisissez fermement le volant et tirez dessus. Laissez la cuve en rotation s'incliner lentement vers le bas pour que le mélange s'écoule dans la brouette.

## Dispositifs de sécurité

La bétonnière est équipée d'un dispositif de sécurité qui l'éteint automatiquement en cas de panne de courant, afin qu'elle ne démarre pas accidentellement une fois le courant rétabli. En cas de panne de courant, vous pouvez remettre la bétonnière sous tension à l'aide du bouton Marche/Arrêt.

## Nettoyage et entretien

Débranchez la bétonnière. Nettoyez l'intérieur de la cuve à l'aide d'un racloir et d'une brosse en acier. Rincez ensuite avec un tuyau. S'il y a du béton sur la couronne dentée, il doit être immédiatement enlevé.

Assurez-vous qu'il n'y a aucune pénétration d'eau dans le carter de moteur, ses ouvertures de ventilation ou dans le bouton Marche/Arrêt.

Rangez la bétonnière dans un endroit bien ventilé.

## Dépannage

**Le moteur est en marche mais la cuve ne tourne pas.**

Vérifiez que la courroie de transmission permet un jeu d'environ 5 mm lorsque vous appuyez dessus. Si elle est trop serrée ou trop lâche, serrer-la ou le desserrez-la en desserrant les deux vis à l'arrière du carter de moteur.

**Le moteur ronronne, la cuve ne tourne pas.**

Assurez-vous que la roue dentée ne soit pas obstruée.

Vérifiez que la courroie de transmission est suffisamment tendue et qu'elle ne s'est pas rompue.

**Le moteur ne démarre pas**

Vérifiez que la bétonnière est correctement branchée dans une prise de courant fonctionnelle.

Vérifiez que le moteur ne s'est pas arrêté en raison d'une surchauffe ou d'une panne de courant.

Assurez-vous que les fentes de ventilation ne soient pas obstruées.

Vérifiez que les câbles du carter de moteur ne sont pas sortis des bornes.

## Centre de service

**Remarque : veuillez toujours mentionner le numéro de modèle du produit en cas de demandes.**

Le numéro de modèle est indiqué sur la première page de ce manuel et sur la plaque signalétique du produit.

Pour :

- Réclamations
- Pièces de rechange
- Retours
- Questions de garantie
- [www.schou.com](http://www.schou.com)

## Déclaration de conformité CE

Fabricant : Schou Company A/S, Nordager 31, 6000 Kolding, Danemark, déclare par la présente que la



**BÉTONNIÈRE**

**18096**

**550 W**

est fabriquée conformément aux normes ou documents normatifs suivants :

EN 12151:2007

EN 60204-1:2006+A1:2009

EN 55014-1:2006+A2:2011

EN 55014-2:2015

EN 61000-3-2:2014

EN 61000-3-3:2013

EN 12151:2007

selon les dispositions des directives ci-après :

2014/30/UE Directive CEM

2011/65/UE Directive RoHS

2006/42/CE Directive machines



Kirsten Vibeke Jensen  
Product Safety Manager

28.11.2019 - Schou Company A/S, DK-6000 Kolding, Danemark

## Informations relatives à l'environnement



Les équipements électriques et électroniques (EEE) contiennent des matériaux, pièces et substances pouvant être dangereux et nocifs pour la santé et l'environnement si les déchets d'équipements électriques et électroniques (DEEE) ne sont pas éliminés correctement. Les produits marqués du pictogramme de la poubelle sur roues barrée d'une croix sont des équipements électriques et électroniques. Ce pictogramme indique que les déchets des équipements électriques et électroniques ne doivent pas être éliminés avec les ordures ménagères non triées et qu'ils doivent être ramassés séparément.



Fabriqué en R.P.C.

Fabricant :  
Schou Company A/S  
Nordager 31  
DK-6000 Kolding

© 2019 Schou Company A/S

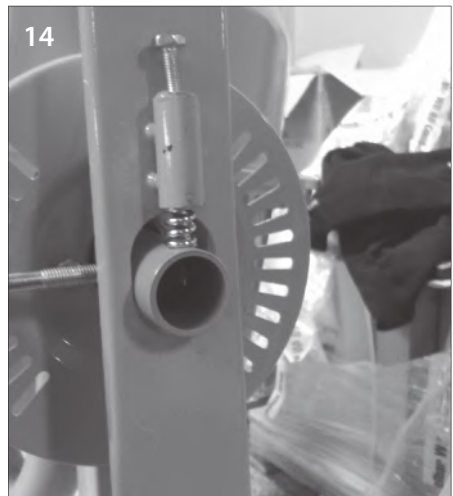
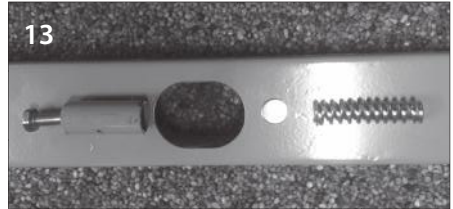
Tous droits réservés. Le contenu du présent manuel ne doit en aucun cas être reproduit intégralement ou partiellement, sous forme électronique ou mécanique (par exemple par photocopie ou numérisation), traduit ou sauvegardé dans un système stockage et de récupération d'informations sans l'accord écrit de Schou Company A/S.

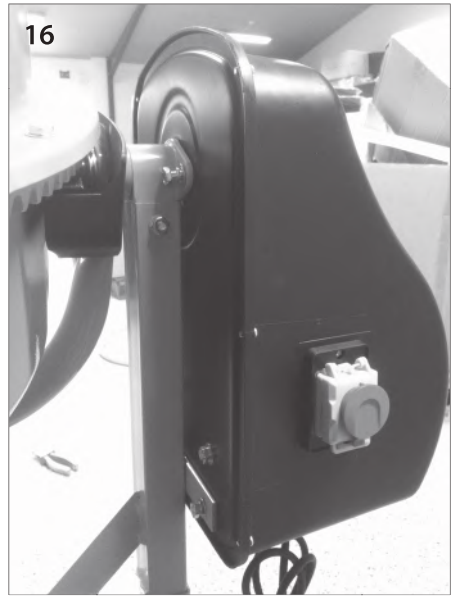
FR





DK  
NO  
SE  
FI  
GB  
DE  
PL  
ET  
ES  
IT  
NL  
FR





DK

NO

SE

FI

GB

DE

PL

ET

ES

IT

NL

FR