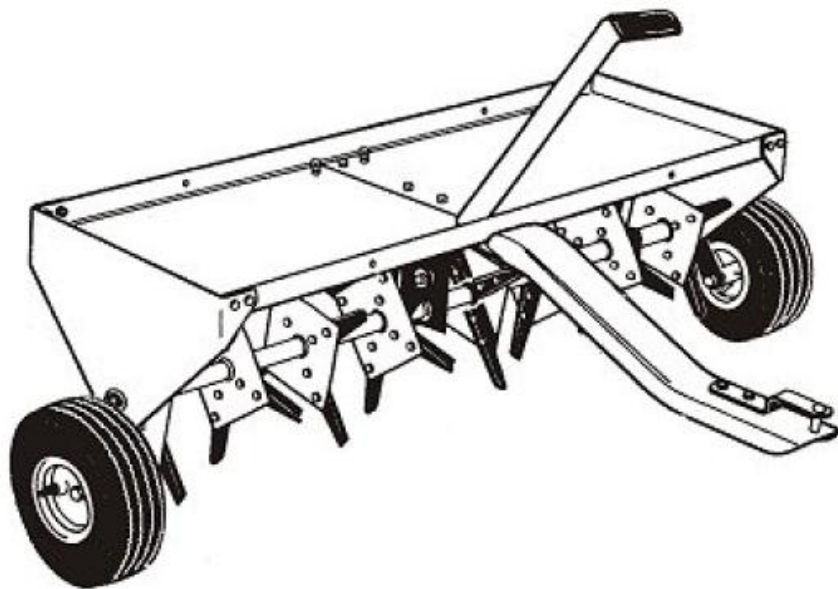


2006/1

DK Samlevejledning

AE48 Vertikalskærer/ Plænelufter



1. Indholdsfortegnelse

2. Sikkerhedsforeskrifter	3
3. Identifikation.....	4
4. Opsamling	5
6. Vedligeholdelse	8

Andre tilbehørsmuligheder:

Vogn med tip	Best. nr. 90053030
Gødningsspreder	Best. nr. 699025
Græs og løvopsamler	Best. nr. 90053031
Plænelufter	Best. nr. 90053032
Rive	Best. nr. 90091100
Tromle	Best. nr. 699024

Find priser og yderligere informationer på www.texas.dk

Registrering af produkt / Reservedele

Registrer dit produkt online på Mit Texas. Mit Texas findes på www.texas.dk
Efter registrering kan Texas give dig en endnu bedre service.

Når du har registreret dit produkt, sørger Texas for at tilknytte relevant information til produktet såsom reservedelstegning, manual, fejlfinding m.m. Derudover kan Texas kontakte dig med relevant information vedrørende dit produkt.

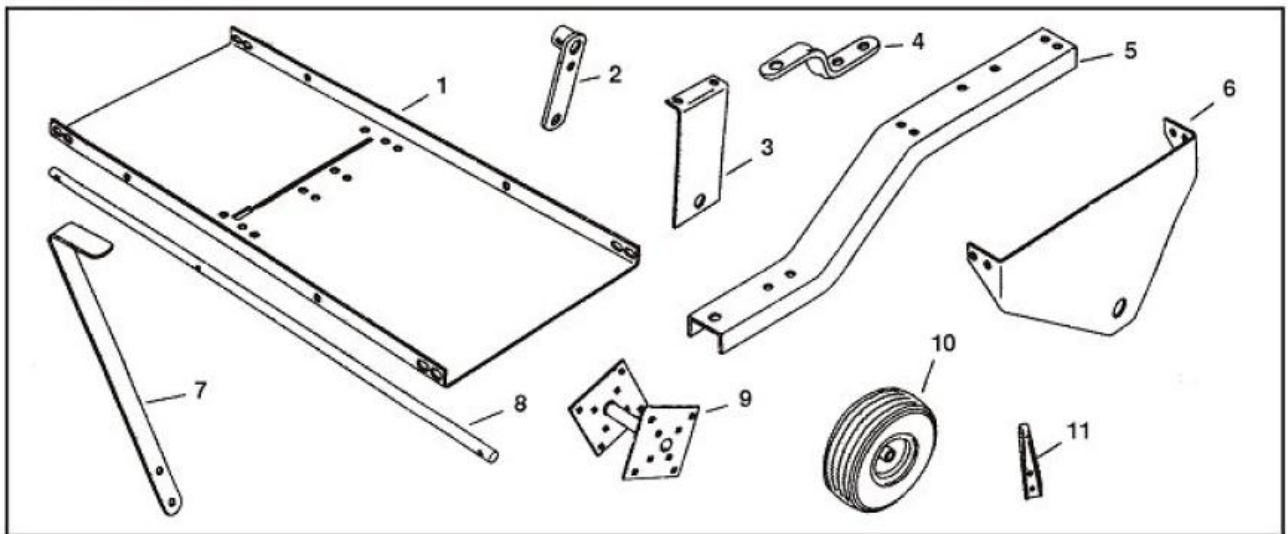
Reservedelstegning over alle Texas' produkter findes på vores hjemmeside www.texas.dk. Finder du selv varenumre, giver det en hurtigere ekspedition.

Reservedele kan købes online på www.texas.dk eller kontakt din nærmeste forhandler. Du finder forhandlerliste på www.texas.dk

2. Sikkerhedsforeskrifter

- Læs denne betjeningsvejledning grundigt, så du forstår og kan følge alle sikkerhedsforeskrifter og betjeningsfunktioner fuldstændigt, før du går i gang med at samle og bruge produktet.
- Børn må ikke bruge produktet.
- Hvis du føler dig syg, træt, eller har indtaget alkohol eller medicin, må du ikke arbejde med maskinen.
- Begynd aldrig at anvende maskinen før arbejdsområdet er ryddet.
- Alle reparationer, som ikke er beskrevet i denne betjeningsvejledning, må kun udføres af specieluddannet personale på et autoriseret serviceværksted.
- Brug kun originale reservedele ved reparation.
- Produktet må kun lånes ud til personer, som er fortrolig med betjening af maskinen.
- Betjeningsvejledningen skal under alle omstændigheder medfølge.
- Produktet har skarpe dele. Brug kun maskinen, når du bærer solidt fodtøj
- Start altid i lavt gear og øg farten, hvis forholdene tillader det
- Vær opmærksom, at det trækkende køretøjs bremseevne og stabilitet påvirkes, når produktet monteres.
- Vær særlig opmærksom, når du kører på bakker. Kør altid lige og op ned, aldrig på tværs for at undgå at tippe. Kør ikke for tæt på kanter eller grøfter.
- Træk ikke produktet på offentlig vej.

3. Identifikation



Følgende dele findes løse i emballagen.

1.	Bakke
3.	Midterbeslag
5.	Vognstang
7.	Løftehåndtag
9.	Dobbeltknive (samlet)
11.	Knive

2.	Hjulophæng
4.	Påhængsbeslag
6.	Side
8.	Skaft
10.	Hjul

Herudover medfølger bolte, møtrikker, mellemstykker m.v. til brug for montering.

4. Opsamling

Inden opsamling påbegyndes bør du lægge alle dele frem.

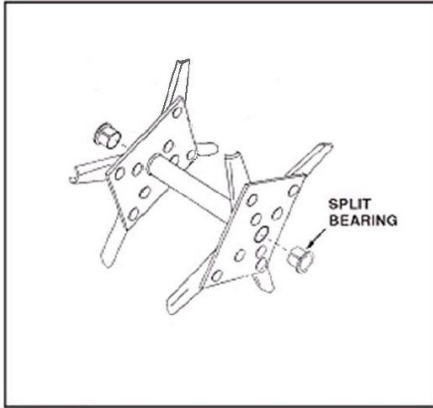


FIGURE 1

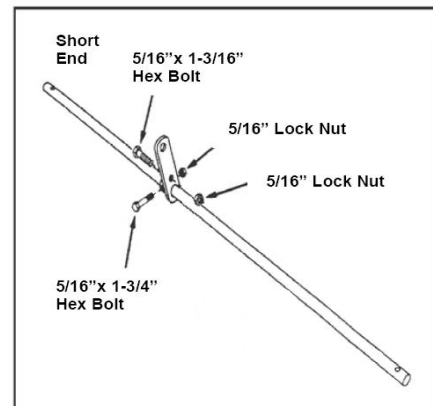


FIGURE 2

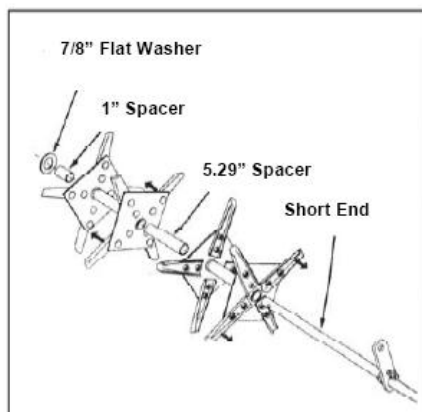


FIGURE 3

Monter et plastic bøs i hver side af de dobbelte knive.

Monter et hjulophæng i det midterste hul på akslen. Bemærk at ringen på hjulophænget skal vende mod den korteste ende på akslen. Spænd helt fast.

Isæt fra den korte side af akselen en bolt i hullet på hjulophænget tættest på akslen. Fastspænd ikke helt.

Følgende monteres på det korte stykke af akslen. Læg mærke til hvordan knivene skal vende.

1. Monter et sæt dobbeltknive (knivene vender ind)
2. Monter et mellemstykke
3. Monter et sæt dobbeltknive (knivene vender ud)
4. Monter et mellemstykke
5. Monter en skive.

Fig. 4.
Billede kan ikke kopieres over.
Evt. scannes påny

På den lange side af akslen monteres følgende i korrekt orden. Vær opmærksom på, at bøjningen på beslaget vender mod den korte ende af akslen.

1. Monter et mellemstykke
2. Monter en flad skive
3. Monter det midterste beslag
4. Monter en flad skive
5. Monter et mellemstykke
6. Monter et sættet dobbeltknive (knivene vender mod midten).
7. Monter et mellemstykke
8. Monter et sæt dobbeltknive (knivene vender ud)
9. Monter et mellemstykke
10. Monter en flad skive.

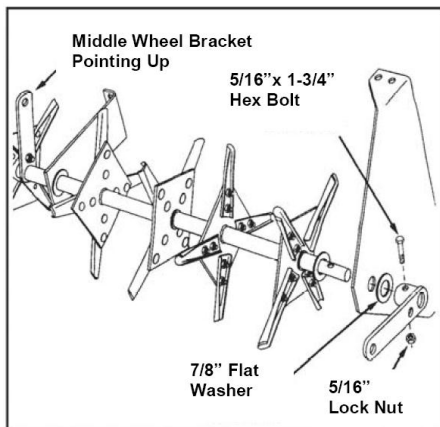


FIGURE 5

Drej hjulophænget, så det ender opad. Monter en sideplade, en skive og endnu et hjulophæng. Ringen på hjulophænget skal vende indad. Fastgør hjulophænget til akslen.

Gentag i den anden side.

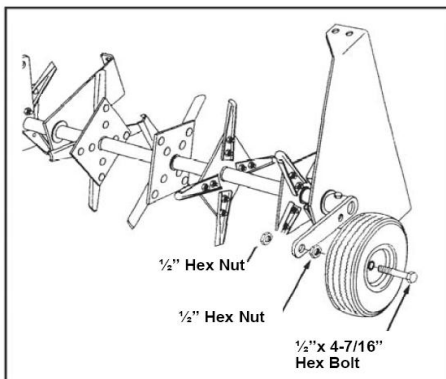


FIGURE 6

Put en bolt gennem hjulnavet og monter en bolt på den anden side. Skru den fast med fingrene. Monter hjulet på hjulophænget med end bolt af samme type. Gør det samme på vognens anden side.

Bemærk hjulene skal kunne løbe let rundt.

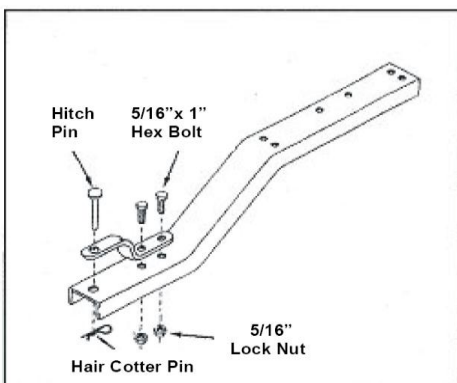


FIGURE 7

Monter påhængsbeslaget på vognstangen.

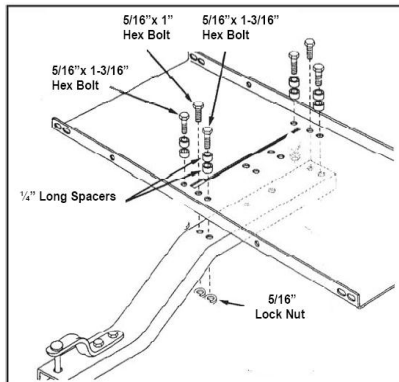


FIGURE 8

Monter trækstangen til bakken. Sørg for, at den store åbning i rillen vender fremad.

Monter som vist på tegningen og med mellemstykker de viste steder.

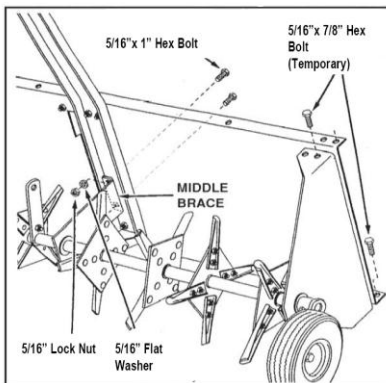


FIGURE 9

Monter rækken af knive i gennem sidepladerne. Fastgør disse midlertidigt til bakken.

Fastgør midterstykket på knivrækken til bakken gennem trækstangen. Se billedet.

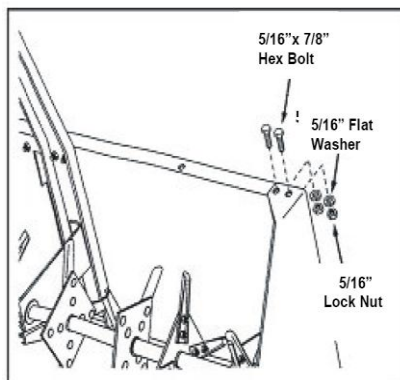


FIGURE 10

Monter nu sidestykkerne endeligt til bakken. Spænd ikke fuldstændigt fast.

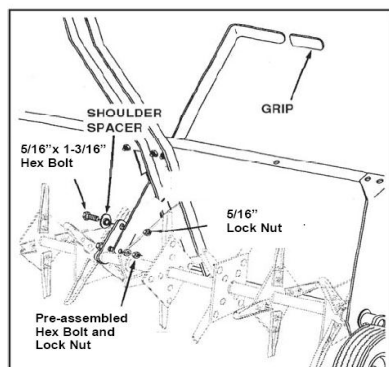


FIGURE 11

Monter løftehåndtaget gennem rillen i bakken og fastgør det til hjulbeslaget.

Fastspænd.

Tegning 12 kan ikke kopieres.

Som det sidste skal håndtaget justeres og alle samlinger efterspændes.

Juster bakken sidelæns indtil løftehåndtaget hviler til højre, når du ser maskinen bag fra.

Spænd sidepladerne fast mens du sikrer dig, at håndtaget stadig hviler til højre.

Efterspænd det midterste beslag på kniv-rækken. Løftehåndtaget skal stadig hvile til højre og være så stramt at der skal bruges kræfter for at få det ud af højre side.

Dette for at undgå, at knivene kan falde ned, når maskinen flyttes.

Bemærk Bag løftearmen er der monteret en låsesplit, der gør, at knivene ikke kan sænkes, mens splitten er monteret. Derved undgås skade, hvis knivene falder ned fx. under transport.

6. Vedligeholdelse

Hver gang før produktet skal bruges, skal alle bolte og møtrikker spændes efter.

Smør hjulene, hvis nødvendigt.

Hvis der kommer rust på skjold eller knive, kan det slibes let og derefter males med emaljering.

Opbevar altid produktet på et tørt sted og påfør alle metaldele lidt olie, når maskinen ikke bruges.

Sørg for at knivene jævnligt slibes.