

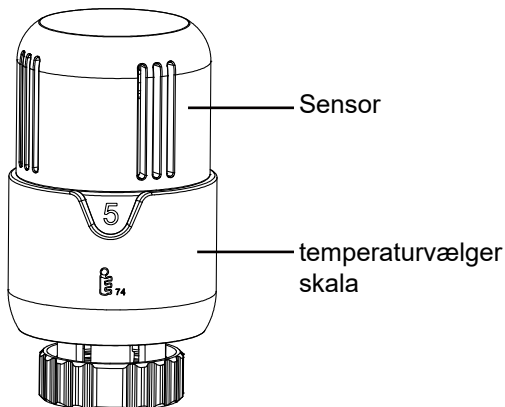
Termostatisk Radiatortermostat

Termostatiske radiatorventiler anvendes til at regulere væskestrømmen til radiatorerne i centralvarmesystemer. De er forsynet med et reguleringselement, som automatisk styrer åbningen af ventilen for at holde en konstant omgivelsestemperatur på den indstillede værdi i det rum, hvor de er installeret. Tallet på radiatortermostaten svarer til en bestemt lufttemperatur. Når du har valgt et tal, vil den termostatiske radiatortermostat opretholde denne temperatur. Det forhindrer uønsket temperaturstigning og giver en betydelig energieffektivitet. Kvaliteten lever op til kravene i EN 215-standarden.

TEKNISK SPECIFIKATION:

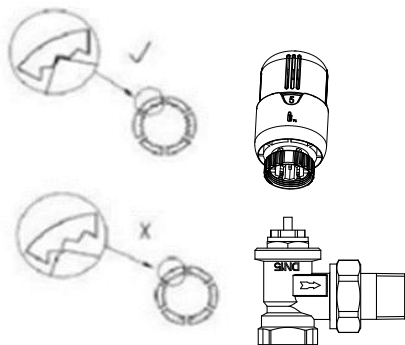
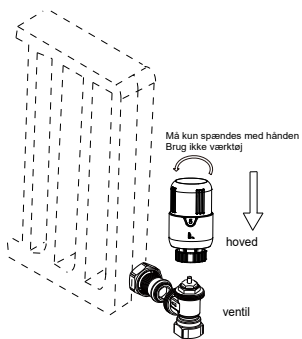
- Indbygget sensor med væskefyldt element
- Graderet skala fra 0 til 5 svarer til temperaturindstilling fra 0-28°C
- Differenstrykpåvirkning (DH) 0,5K
- Hysterese ved nominel gennemstrømningshastighed (CH) 0,2K
- Vandtemperaturpåvirkning 1,0K
- Responstid 25 min.
- Drej på radiatortermostaten for at styre temperaturen på hver radiator, der er udstyret med en radiatortermostat.
- Indstillingerne er markeret med tal i stedet for temperatur.

BEMÆRK: Læs alle instruktioner, før arbejdet påbegyndes.



Drej radiatortermostaten for at styre temperaturen på hver radiator, der er udstyret med en radiatortermostat. Indstillingerne er markeret med tal i stedet for temperatur.

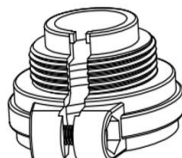
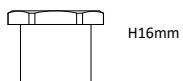
~7 C°	~12 C°	~16 C°	~20 C°	~24 C°	~28 C°
*	1	2	3	4	5



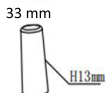
RA

RAV

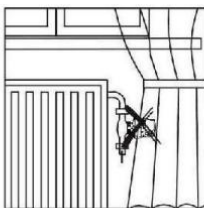
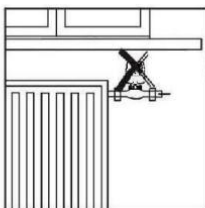
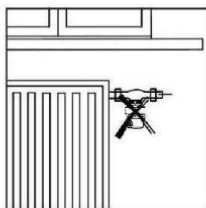
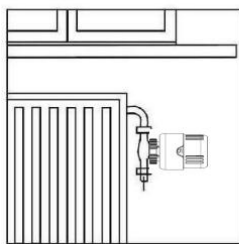
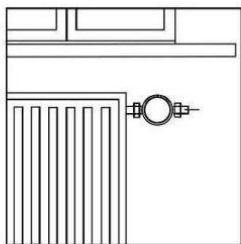
RAVL



23 mm



(Adapter til hver størrelse*1)



Art. nr. Nr.: 989200044

DB-nr.: 2368725

Waterworks

Nordager 3, DK-6000 Kolding