



TJEP PG-50/14

Tool specification, application and declaration of conformity

Explode drawing and spare part list

UK	BG	CZ	DA	DE
EE	ES	FI	FR	GR
HR	HU	IS	IT	LT
LV	MT	NL	NO	PL
PT	RO	SE	SK	SL

UK	Tool specification, application and declaration of conformity.....	3
BG	Технически спецификации, Приложение на инструменти и Декларация за съответствие	3
CZ	Specifikace nástroje, použití nástroje a prohlášení o shodě.....	4
DA	Værktøjsspecifikation, anvendelse af værktøj og overensstemmelseserklæring.....	4
DE	Werkzeugspezifikation, einsatzbereiche des Werkzeugs und Konformitätserklärung.....	5
EE	Tehnilised spetsifikatsioonid, tööriista rakendus ja vastavusdeklaratsioon.....	5
ES	Especificación de la herramienta, aplicación de la herramienta y declaración de conformidad	6
FI	Työkälun tiedot, työkalun käyttökohteet ja vaatimustenmukaisuusvakuutus	6
FR	Spécification de l'outil, application de l'outil et déclaration de conformité.....	7
GR	Προδιαγραφές εργαλείου, Εφαρμογή εργαλείου και Δήλωση συμμόρφωσης	7
HR	Specifikacija alata, primjena alata i izjava o sukladnosti	8
HU	Szerszámspecifikáció, szerszámalkalmazás és megfeleléségi nyilatkozat	8
IS	Tækniforskriftir, notkun verkfæris og samræmisyfirlýsing	9
IT	Specifiche dell'utensile, applicazioni dell'utensile e dichiarazione di conformità	9
	Explode drawing – TJEP PG-50/14.....	10
	Spare part list – TJEP PG-50/14.....	12
LT	Įrankio specifikacija, Įrankio taikymas ir Atitikties deklaracija.....	14
LV	Darbarīka specifikācijas, darbarīka pielietojums un atbilstības deklarācija	14
MT	Speċifikazzjoni tal-ġhodka, applikazzjoni tal-ġhodka u dikjarazzjoni tal-konformità.....	15
NL	Technische specificaties, gebruik van het gereedschap en verklaring van overeenstemming.....	15
NO	Tekniske spesifikasjoner, verktøybruk og samsvarserklæring.....	16
PL	Specyfikacja narzędzia, zastosowanie narzędzia lub deklaracja zgodności.....	16
PT	Especificação de ferramentas, aplicação das ferramentas e declaração de conformidade.....	17
RO	Specificațiile uneltei, aplicația uneltei și declarația de conformitate.....	17
SE	Vektygsspecifikation, verktygstillämpning och försäkran om överensstämmelse.....	18
SK	Technické špecifikácie, použitie nástroja a vyhlásenie o zhode	18
SL	Tehnične specifikacije, uporaba za orodja in izjava o skladnosti	19

Tool specification

Model	TJEP PG-50/14
TJEP no.	100686
Length	225 mm
Width	45 mm
Height	155 mm
Weight	0.8 kg
Capacity	100 staples
Pressure	4.1 – 6.9 bar / 60 – 100 psi
Diameter, staples	20 Ga. (1.30 × 0.5 mm)
Length, staples	6 – 14 mm
Crown	12.6 mm
Type	Staples e.g. TJEP PG-50
L _{PA}	85.58 dB
L _{WA}	98.29 dB
Uncertainty (L _{PA} /L _{WA})	2.5 dB
^a hwz	2.36 m/s ²
Uncertainty (^a hwz)	1.5 m/s ²
Air consumption per cycle	0.44 litres @ 6 bar

As we are constantly developing and improving our tools, the information in this overview is subject to change without notice. Updated information can be found at www.tjep.eu

Tool application

- Foils, housewrap etc.
- Tools in bump fire mode shall only be used for production applications.

Accessories

Description	Description
TJEP Superflex air hose	TJEP Hose reel
TJEP air hose	

Declaration of conformity

We;
TRUSTY SOURCES CORP., No. 7, Jingke 6th Rd., Taichung
Precision Machinery Park, Taichung 40852, Taiwan

declare under our sole responsibility that the;
TJEP PG-50/14

conforms with the directive(s), its amendment(s) and standard(s);
2006/42/EC · EN ISO 11148-13: 2018

Authorized contact in EU to compile the Technical File;
KYOCERA UNIMERCO Fastening A/S, Drejervej 2, DK-7451 Sunds,
Tel: +45 97 14 14 40, Mr. Ebbe Hornstrup

Serial number can be found on the front page.

Date; 11.29.2019



Angela Lin
General Manager, TRUSTY SOURCES CORP., Taichung, Taiwan

Технически спецификации

Модел	TJEP PG-50/14
TJEP №	100686
Дължина	225 mm
Ширина	45 mm
Височина	155 mm
Тегло	0,8 kg
Капацитет	100 крепежни скоби
Налягане	4,1 – 6,9 bar / 60 – 100 psi
Диаметър, крепежни скоби	20 Ga. (1,30 × 0,5 mm)
Дължина, крепежни скоби	6 – 14 mm
Ширина, крепежни скоби	12,6 mm
Тип	Крепежни скоби, напр. TJEP PG-50
L _{PA}	85,6 dB
L _{WA}	98,29 dB
Неточност (L _{PA} /L _{WA})	2,5 dB
^a hwz	2,36 m/s ²
Неточност (^a hwz)	1,5 m/s ²
Разход на въздух на цикъл	0,44 литра @ 6 bar

Тъй като непрекъснато развиваме и подобряваме нашите продукти, информацията в този общ преглед подлежи на промени без уведомление за това. Актуализираната информация може да се намери на www.tjep.eu

Приложение на инструменти

- Фолиа, хидроветрозащитна мембрана и др.
- Инструменти в режим на контактно изстрелване трябва да се използват само за производствени приложения.

Акcesoари

Описание	Описание
Маркуч за въздух TJEP Superflex	Макара за маркуч TJEP
Маркуч за въздух TJEP	

Декларация за съответствие

Ние;
TRUSTY SOURCES CORP., No. 7, Jingke 6th Rd., Taichung
Precision Machinery Park, Taichung 40852, Тайван

декларираме на своя еднолична отговорност, че;
TJEP PG-50/14

съответства на директивите, техните изменения и стандарти;
2006/42/EC · EN ISO 11148-13: 2018

Упълномощен контакт в ЕС за окомплектоване на Техническата информация;
KYOCERA UNIMERCO Fastening A/S, Drejervej 2, DK-7451 Sunds,
Тел: +45 97 14 14 40, г-н. Ebbe Hornstrup

Серийният номер може да се намери на заглавната страница.

Дата; 29.11.2019 г.



Angela Lin
Главен директор, TRUSTY SOURCES CORP., Taichung, Тайван

Specifikace nástroje

Model	TJEP PG-50/14
Č. TJEP	100686
Délka	225 mm
Šířka	45 mm
Výška	155 mm
Hmotnost	0,8 kg
Kapacita	100 spony
Tlak	4,1 – 6,9 barů / 60 – 100 psi
Průměr, spony	20 Ga. (1,30 × 0,5 mm)
Délka, spony	6 – 14 mm
Šířka, spony	12,6 mm
Typ	Spony, např. TJEP PG-50
L_{PA}	85,6 dB
L_{WA}	98,29 dB
Nejistota (L_{PA}/L_{WA})	2,5 dB
$^{*}hwz$	2,36 m/s ²
Nejistota ($^{*}hwz$)	1,5 m/s ²
Spotřeba vzduchu na cyklus	0,44 litres @ 6 barů

Protože naše nástroje neustále vyvíjíme a zdokonalujeme, informace uvedené v tomto přehledu mohou být změněny bez předchozího upozornění. Aktuální informace najdete na webu www.tjep.eu

Použití nástroje

- Fólie, zateplovací desky atd.
- Nástroje v režimu nárazového vystřelování se smí používat pouze při výrobě.

Příslušenství

Popis	Popis
Vzduchová hadice TJEP Superflex	Cívka s hadicí TJEP
Vzduchová hadice TJEP	

Prohlášení o shodě

My, společnost
TRUSTY SOURCES CORP., No. 7, Jingke 6th Rd., Taichung
Precision Machinery Park, Taichung 40852, Taiwan

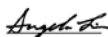
prohlašujeme na svou vlastní odpovědnost, že produkt
TJEP PG-50/14

splňuje požadavky následujících směrnic, jejich dodatků a norem:
2006/42/EC · EN ISO 11148-13: 2018

Autorizovaný kontakt v EU pro technickou dokumentaci:
KYOCERA UNIMERCO Fastening A/S, Drejervej 2, DK-7451 Sunds,
Tel.: +45 97 14 14 40, p. Ebbe Hornstrup

Sériové číslo je uvedeno na přední straně.

Datum: 29. 11. 2019



Angela Lin
Generální ředitel, TRUSTY SOURCES CORP., Taichung, Taiwan

Værktøjsspecifikation

Model	TJEP PG-50/14
TJEP nr.	100686
Længde	225 mm
Bredde	45 mm
Højde	155 mm
Vægt	0,8 kg
Kapacitet	100 klammer
Tryk	4,1 – 6,9 bar / 60 – 100 psi
Diameter, klammer	20 Ga. (1,30 × 0,5 mm)
Længde, klammer	6 – 14 mm
Bredde, klammer	12,6 mm
Type	Klammer f.eks. TJEP PG-50
L_{PA}	85,6 dB
L_{WA}	98,29 dB
Usikkerhed (L_{PA}/L_{WA})	2,5 dB
$^{*}hwz$	2,36 m/s ²
Usikkerhed ($^{*}hwz$)	1,5 m/s ²
Luftforbrug pr. skud	0,44 liter @ 6 bar

Da vi konstant udvikler og forbedrer vores værktøjer, kan oplysningerne i denne oversigt ændres uden varsel. Opdaterede oplysninger kan findes på www.tjep.dk

Anvendelse af værktøj

- Dampspærre, vindpap, folier mv.
- Værktøjer indstillet til slagskydning må kun bruges til industriel produktion.

Tilbehør

Beskrivelse	Beskrivelse
TJEP Superflex trykluftslange	TJEP slangeoprul
TJEP trykluftslange	

Overensstemmelseserklæring

Undertegnede;
TRUSTY SOURCES CORP., No. 7, Jingke 6th Rd., Taichung
Precision Machinery Park, Taichung 40852, Taiwan

erklærer på eget ansvar, at
TJEP PG-50/14

er i overensstemmelse med direktivet(erne), dets ændring(er) og
standarden(erne);
2006/42/EC · EN ISO 11148-13: 2018

Autoriseret kontakt i EU til at udarbejde den tekniske dossier;
KYOCERA UNIMERCO Fastening A/S, Drejervej 2, DK-7451 Sunds,
Tlf: +45 97 14 14 40, hr. Ebbe Hornstrup

Serienummeret findes på forsiden.

Dato: 29.11.2019



Angela Lin
Administrerende direktør, TRUSTY SOURCES CORP., Taichung,
Taiwan

Werkzeugspezifikation

Modell	TJEP PG-50/14
Artikel Nr.	100686
Länge	225 mm
Breite	45 mm
Höhe	155 mm
Gewicht	0,8 kg
Kapazität	100 Klammern
Druck	4,1 – 6,9 bar / 60 – 100 psi
Durchmesser, Klammern	20 Ga. (1,30 × 0,5 mm)
Länge, Klammern	6 – 14 mm
Breite, Klammern	12,6 mm
Typ	Klammern z.B. TJEP PG-50
L _{PA}	85,6 dB
L _{WA}	98,29 dB
Unschärfe (L _{PA} /L _{WA})	2,5 dB
^h hwz	2,36 m/s ²
Unschärfe (^h hwz)	1,5 m/s ²
Luftverbrauch pro Vorgang	0,44 Liter @ 6 bar

Da wir unsere Werkzeuge ständig weiterentwickeln und verbessern, behalten wir uns Änderungen an den in dieser Übersicht angezeigten Informationen ohne vorherige Ankündigung vor. Informationen auf dem neuesten Stand finden Sie auf www.tjep.de

Einsatzbereiche des Werkzeugs

- Folien, Baufolie usw.
- Werkzeuge im Druckabzugsmodus dürfen nur für Produktionsanwendungen verwendet werden.

Zubehör

Beschreibung	Beschreibung
TJEP Superflex Druckluftschlauch	TJEP Schlauchtrommel
TJEP Druckluftschlauch	

Konformitätserklärung

Wir,
TRUSTY SOURCES CORP., No. 7, Jingke 6th Rd., Taichung Precision Machinery Park, Taichung 40852, Taiwan, erklären in alleiniger Verantwortung, dass die TJEP PG-50/14 den folgenden Richtlinien und Normen in ihrer jeweils gültigen Fassung entspricht;
2006/42/EC · EN ISO 11148-13: 2018
Bevollmächtigter zur Zusammenstellung der technischen Unterlagen in der EU:
KYOCERA UNIMERCO Fastening A/S, Drejervej 2, DK-7451 Sunds, Tel: +45 97 14 14 40, Herr. Ebbe Hornstrup

Die Seriennummer des Werkzeugs kann dem Deckblatt entnommen werden.

Datum; 29.11.2019



Angela Lin
Geschäftsführer, TRUSTY SOURCES CORP., Taichung, Taiwan

Tehnilised spetsifikatsioonid

Mudel	TJEP PG-50/14
TJEP nr	100686
Pikkus	225 mm
Laius	45 mm
Kõrgus	155 mm
Kaal	0,8 kg
Võimsus	100 klambrid
Töörihk	4,1 – 6,9 baari / 60 – 100 psi
Diameeter, klambrid	20 Ga. (1,30 × 0,5 mm)
Pikkus, klambrid	6 – 14 mm
Laius, klambrid	12,6 mm
Tüüp	Klamber, nt TJEP PG-50
L _{PA}	85,6 dB
L _{WA}	98,29 dB
Möötemääramatus (L _{PA} /L _{WA})	2,5 dB
^h hwz	2,36 m/s ²
Möötemääramatus (^h hwz)	1,5 m/s ²
Õhu tarbimine tsükli kohta	0,44 liitrit @ 6 baari

Kuna arendame ja täiustame pidevalt oma tooteid, võib selles ülevaates olev teave eelneva teavitusega muutuda.
Uuendatud teabe leiate veebilehelt www.tjep.eu

Tööriista rakendus

- Fooliumid, hoone kattekiled jms.
- Löögipäästiku režiimil tööriistu tohib kasutada ainult tootmisrakendustes.

Tarvikud

Kirjeldus	Kirjeldus
TJEP Superflexi õhuvoolik	TJEP-i voolikurull
TJEP-i õhuvoolik	

Vastavusdeklaratsioon

Meie;
TRUSTY SOURCES CORP., No. 7, Jingke 6th Rd., Taichung Precision Machinery Park, Taichung 40852, Taiwan

kinnitame omal vastutusel, et
TJEP PG-50/14

vastab direktiividele, nende muudatustele ning standarditele
2006/42/EC · EN ISO 11148-13: 2018

Volitatud kontakt ELIS tehnilise toimiku koostamiseks
KYOCERA UNIMERCO Fastening A/S, Drejervej 2, DK-7451 Sunds,
Tel: +45 97 14 14 40, Mr. Ebbe Hornstrup

Seerianumbri leiate esilehelt.

Kuupäev; 29.11.2019



Angela Lin
Juhataja, TRUSTY SOURCES CORP., Taichung, Taiwan

Especificación de la herramienta

Modelo	TJEP PG-50/14
N.º TJEP	100686
Longitud	225 mm
Anchura	45 mm
Altura	155 mm
Peso	0,8 kg
Capacidad	100 grapas
Presión	4,1 – 6,9 bar / 60 – 100 psi
Diámetro, grapas	20 Ga. (1,30 × 0,5 mm)
Longitud, grapas	6 – 14 mm
Anchura, grapas	12,6 mm
Tipo	Grapa; p. ej., TJEP PG-50
L _{PA}	85,6 dB
L _{WA}	98,29 dB
Incertidumbre (L _{PA} /L _{WA})	2,5 dB
^a hwz	2,36 m/s ²
Incertidumbre (^a hwz)	1,5 m/s ²
Consumo de aire por ciclo	0,44 litros @ 6 bar

Puesto que nuestras herramientas están sometidas a un proceso de desarrollo y mejora continuo, la información de esta sinopsis está sujeta a cambios sin previo aviso. Puede encontrar la información actualizada en www.tjep.eu

Aplicación de la herramienta

- Láminas, membranas hidrófugas, etc.
- Las herramientas en modo de disparo por contacto solo deben utilizarse para aplicaciones de producción.

Accesorios

Descripción	Descripción
Manguera de aire Superflex TJEP	Carrete de manguera TJEP
Manguera de aire TJEP	

Declaración de conformidad

Por la presente,
TRUSTY SOURCES CORP., No. 7, Jingke 6th Rd., Taichung
Precision Machinery Park, Taichung 40852, Taiwán

declara bajo responsabilidad exclusiva que la
TJEP PG-50/14

cumple las directivas, sus modificaciones y las normas:
2006/42/EC · EN ISO 11148-13: 2018

Contacto autorizado en la UE para la compilación de la
documentación técnica:
KYOCERA UNIMERCO Fastening A/S, Drejervej 2, DK-7451 Sunds,
Tel: +45 97 14 14 40, Sr. Ebbe Hornstrup

El número de serie está indicado en la portada.

Fecha: 29/11/2019



Angela Lin, autorizada
Directora general, TRUSTY SOURCES CORP., Taichung, Taiwán

Työkälun tiedot

Malli	TJEP PG-50/14
TJEP-nro	100686
Pituus	225 mm
Leveys	45 mm
Korkeus	155 mm
Paino	0,8 kg
Kapasiteetti	100 hakaset
Paine	4,1 – 6,9 bar / 60 – 100 psi
Hakaset halkaisija	20 Ga. (1,30 × 0,5 mm)
Hakaset pituus	6 – 14 mm
Hakaset leveys	12,6 mm
Tyyppi	Hakaset, esim. TJEP PG-50
L _{PA}	85,6 dB
L _{WA}	98,29 dB
Epävarmuus (L _{PA} /L _{WA})	2,5 dB
^a hwz	2,36 m/s ²
Epävarmuus (^a hwz)	1,5 m/s ²
Ilmankulutus jaksoa kohden	0,44 litraa @ 6 bar

Koska kehitämme ja parannamme jatkuvasti työkalujamme, tämän yleiskuvauksen tiedot voivat muuttua ilman erillistä ilmoitusta. Päivitetyt tiedot löytyvät osoitteesta www.tjep.eu

Työkälun käyttökohteet

- Kalvot, aluskatteet ja tuulensuojat, jne.
- Kosketuslaukaisutilassa olevia työkaluja saa käyttää vain tuotantosovelluksissa.

Lisätarvikkeet

Kuvaus	Kuvaus
TJEP Superflex -ilmaletku	TJEP-letkukela
TJEP-ilmaletku	

Vaativuustentymukaisuusvakuutus

Me;
TRUSTY SOURCES CORP., No. 7, Jingke 6th Rd., Taichung
Precision Machinery Park, Taichung 40852, Taiwan

vakuutamme yksinomaisella vastuullamme, että;
TJEP PG-50/14

vastaa seuraavia direktiivejä, niiden muutettuja versioita ja
standardeja;
2006/42/EC · EN ISO 11148-13: 2018

Teknisen tiedoston laatimiseen valtuutettu yhteyshenkilö EU:ssa;
KYOCERA UNIMERCO Fastening A/S, Drejervej 2, DK-7451 Sunds,
Puh.: +45 97 14 14 40, Ebbe Hornstrup

Sarjanumero on merkitty etusivulle.

Päivämäärä; 29.11.2019



Angela Lin
General Manager, TRUSTY SOURCES CORP., Taichung, Taiwan

Spécification de l'outil

Model	TJEP PG-50/14
TJEP n°	100686
Longueur	225 mm
Largeur	45 mm
Hauteur	155 mm
Poids	0,8 kg
Capacité	100 agrafes
Pression	4,1 – 6,9 bar / 60 – 100 psi
Diamètre, agrafes	20 Ga. (1,30 × 0,5 mm)
Longueur, agrafes	6 – 14 mm
Largeur, agrafes	12,6 mm
Type	Agrafes par ex. TJEP PG-50
L _{PA}	85,6 dB
L _{WA}	98,29 dB
Incertitude (L _{PA} /L _{WA})	2,5 dB
^a hwz	2,36 m/s ²
Incertitude (^a hwz)	1,5 m/s ²
Consummation d'air par cycle	0,44 litres @ 6 bar

Comme nous développons et améliorons constamment nos outils, les informations contenues dans cet aperçu sont susceptibles d'être modifiées sans préavis. Des informations actualisées sont disponibles à l'adresse suivante : www.tjep.fr

Application de l'outil

- Feuilles, revêtement, etc.
- Les outils en mode Bump Fire (allumage à secousse) ne doivent être utilisés que pour des applications de production.

Accessoires

Description	Description
TJEP Flexible air comprimé	TJEP Enrouleur air comprimé
TJEP air comprimé	

Déclaration de conformité

Nous, TRUSTY SOURCES CORP., No. 7, Jingke 6th Rd., Taichung Precision Machinery Park, Taichung 40852, Taiwan

déclarons sous notre seule responsabilité ce qui suit : TJEP PG-50/14

est conforme à la (aux) directive(s), à ses (leurs) modifications et à ses (leurs) normes ;

2006/42/EC · EN ISO 11148-13: 2018

Contact autorisé dans l'UE pour la constitution du dossier technique : KYOCERA UNIMERCO Fastening A/S, Drejervej 2, DK-7451 Sunds, Tél. : +45 97 14 14 40, M. Ebbe Hornstrup

Le numéro de série se trouve sur la première page.

Date : 29.11.2019



Angela Lin, Directrice générale, TRUSTY SOURCES CORP., Taichung, Taiwan

Προδιαγραφές εργαλείου

Μοντέλο	TJEP PG-50/14
TJEP αρ.	100686
Μήκος	225 mm
Πλάτος	45 mm
Ύψος	155 mm
Βάρος	0,8 kg
Χωρητικότητα	100 διπλόκαρφα
Πίεση	4,1 – 6,9 bar / 60 – 100 psi
Διάμετρος, διπλόκαρφα	20 Ga. (1,30 × 0,5 mm)
Μήκος, διπλόκαρφα	6 – 14 mm
Πλάτος, διπλόκαρφα	12,6 mm
Τύπος	Διπλόκαρφο π.χ. TJEP PG-50
L _{PA}	85,6 dB
L _{WA}	98,29 dB
Αβεβαιότητα (L _{PA} /L _{WA})	2,5 dB
^a hwz	2,36 m/s ²
Αβεβαιότητα (^a hwz)	1,5 m/s ²
Κατανάλωση αέρα ανά κύκλο	0,44 λίτρα @ 6 bar

Καθώς αναπτύσσουμε και βελτιώνουμε συνεχώς τα εργαλεία μας, οι πληροφορίες που περιλαμβάνονται σε αυτήν την επισκόπηση μπορεί να αλλάξουν χωρίς προειδοποίηση. Μπορείτε να βρείτε ενημερωμένες πληροφορίες στη διεύθυνση www.tjep.eu

Εφαρμογή εργαλείου

- Λεπτά ελάσματα, υλικά επιφανειακής προστασίας κτιρίων κ.λπ.
- Τα εργαλεία σε λειτουργία βολής με επαφή θα πρέπει να χρησιμοποιούνται μόνο σε εφαρμογές παραγωγής!

Παρελκόμενα

Περιγραφή	Περιγραφή
Σωλήνας αέρα TJEP Superflex	Μπομπίνα σωλήνα TJEP
Σωλήνας αέρα TJEP	

Δήλωση συμμόρφωσης

Οι ακόλουθες εταιρείες: TRUSTY SOURCES CORP., No. 7, Jingke 6th Rd., Taichung Precision Machinery Park, Taichung 40852, Taiwan

δηλώνουμε με αποκλειστική μας ευθύνη ότι το TJEP PG-50/14

συμμορφώνεται με τις οδηγίες, τις τροποποιήσεις και τα πρότυπα 2006/42/EC · EN ISO 11148-13: 2018

Εξουσιοδοτημένος υπεύθυνος επικοινωνίας στην Ε.Ε. για τη σύνταξη του τεχνικού φακέλου: KYOCERA UNIMERCO Fastening A/S, Drejervej 2, DK-7451 Sunds, τηλ.: +45 97 14 14 40, K. Ebbe Hornstrup

Ο αριθμός σειράς αναγράφεται στην μπροστινή σελίδα.

Ημερομηνία: 29/11/2019



Angela Lin
Γενικός διευθυντής, TRUSTY SOURCES CORP., Taichung, Taiwan

Specifikacija alata

Model	TJEP PG-50/14
TJEP br.	100686
Duljina	225 mm
Širina	45 mm
Visina	155 mm
Težina	0,8 kg
Kapacitet	100 spajalice
Tiak	4,1 – 6,9 bara / 60 – 100 psi
Promjer spajalice	20 Ga. (1,30 × 0,5 mm)
Duljina spajalice	6 – 14 mm
Širina spajalice	12,6 mm
Tip	Spajalica npr. TJEP PG-50
L_{PA}	85,6 dB
L_{WA}	98,29 dB
Nepreciznost (L_{PA}/L_{WA})	2,5 dB
$^{*}hwz$	2,36 m/s ²
Nepreciznost ($^{*}hwz$)	1,5 m/s ²
Potrošnja zraka po ciklusu	0,44 litara @ 6 bara

Neprekidno razvijamo i poboljšavamo svoje alate, a informacije u ovom pregledu mogu se mijenjati bez prethodne obavijesti. Ažurirane informacije dostupne su na www.tjep.eu

Primjena alata

- Folije, folija za zgrade, itd.
- Alati u načinu rada s okidanjem pritiskanjem o podlogu smiju se koristiti isključivo u proizvodnji.

Pribor

Opis	Opis
TJEP crijevo za zrak Superflex	TJEP kolut za crijevo
TJEP crijevo za zrak	

Izjava o sukladnosti

Mi,
TRUSTY SOURCES CORP., No. 7, Jingke 6th Rd., Taichung
Precision Machinery Park, Taichung 40852, Tajvan

izjavljujemo pod vlastitom odgovornošću da
TJEP PG-50/14

ispunjava zahtjeve direktiva, njihovih dopuna i standarda
2006/42/EC · EN ISO 11148-13: 2018

Ovlaštena osoba u Europskoj uniji za sastavljanje tehničke dokumentacije
KYOCERA UNIMERCER Fastening A/S, Drejervej 2, DK-7451 Sunds,
Tel.: +45 97 14 14 40, g. Ebbe Hornstrup

Serijski broj nalazi se na prednjoj stranici.

Datum; 29.11.2019



Angela Lin
Generalni direktor, TRUSTY SOURCES CORP., Taichung, Tajvan

Szerszámspecifikáció

Modell	TJEP PG-50/14
TJEP sz.	100686
Hosszúság	225 mm
Szélesség	45 mm
Magasság	155 mm
Tömeg	0,8 kg
Kapacitás	100 kapocs
Nyomás	4,1 – 6,9 bar / 60 – 100 psi
Átmérő, kapocs	20 Ga. (1,30 × 0,5 mm)
Hosszúság, kapocs	6 – 14 mm
Szélesség, kapocs	12,6 mm
Típus	Kapocs, pl. TJEP PG-50
L_{PA}	85,6 dB
L_{WA}	98,29 dB
Bizonytalanság (L_{PA}/L_{WA})	2,5 dB
$^{*}hwz$	2,36 m/s ²
Bizonytalanság ($^{*}hwz$)	1,5 m/s ²
Levegőfelhasználás ciklusonként	0,44 liter @ 6 bara

Mivel szerszámainkat folyamatosan fejlesztjük és javítjuk, a jelen áttekintésben szereplő információk előzetes értesítés nélkül változhatnak. A friss információk megtalálhatók itt: www.tjep.eu

Szerszámkalkalmazás

- Fóliák, épületburkolatok stb.
- Kilövelléses üzemmódban a szerszámok csak gyártási alkalmazásokhoz használhatók

Tartozékok

Leírás	Leírás
TJEP Superflex légtömlő	TJEP tömlőtekercs
TJEP légtömlő	

Megfelelőségi nyilatkozat

Vállalatunk, a
TRUSTY SOURCES CORP., No. 7, Jingke 6th Rd., Taichung
Precision Machinery Park, Taichung 40852, Tajvan

saját felelősségünk tudatában nyilatkozunk, hogy
TJEP PG-50/14

megfelel az irányelv(ek)nek, azok módosításának (módosításai-
nak) és a szabvány(ok)nak
2006/42/EC · EN ISO 11148-13: 2018

A műszaki fájlok összeállítását végző hivatalos képviselő az
EU-ban
KYOCERA UNIMERCER Fastening A/S, Drejervej 2, DK-7451 Sunds,
Tel.: +45 97 14 14 40, Ebbe Hornstrup

A sorozatszám az előlapon található.

Datum; 2019. 11. 29



Angela Lin
Általános menedzser, TRUSTY SOURCES CORP., Taichung,
Tajvan

Tækniforskriftir

Tegund	TJEP PG-50/14
TJEP-nr.	100686
Lengd	225 mm
Breidd	45 mm
Hæð	155 mm
Þyngd	0,8 kg
Rúmtak	100 hefti
Þrýstingur	4,1 – 6,9 bör / 60 – 100 psi
Diameter, hefti	20 Ga. (1,30 × 0,5 mm)
Length, hefti	6 – 14 mm
Breidd, hefti	12,6 mm
Type	Hefti, þ.e. TJEP PG-50
L _{PA}	85,6 dB
L _{WA}	98,29 dB
Óvissa (L _{PA} /L _{WA})	2,5 dB
^a hwz	2,36 m/s ²
Óvissa (^a hwz)	1,5 m/s ²
Lofnotkun á lotu	0,44 lítrar @ 6 bör

Þar sem við erum stöðugt að þróa og endurbæta vörur okkar, geta upplýsingarnar í þessu yfirliti breyst án fyrirvara. Uppfærðar upplýsingar er að finna á www.tjep.eu

Notkun verkfæris

- Himnur, öndunardúkar o.s.frv.
- Þegar verkfæri eru í stillingu sem heylpir af með snertingu skal aðeins nota þau á vinnustað.

Aukahlutir

Lýsing	Lýsing
TJEP Superflex-loftslanga	TJEP-slönguspóla
TJEP-loftslanga	

Samræmisyfirlýsing

Við;
TRUSTY SOURCES CORP., No. 7, Jingke 6th Rd., Taichung
Precision Machinery Park, Taichung 40852, Taiwan

lýsum yfir samkvæmt eigin ábyrgð að;
TJEP PG-50/14

er í samræmi við tilskipun/tilskipanir, breytingu/breytingar og staðal/staðla;
2006/42/EC · EN ISO 11148-13: 2018

Viðurkennd tengiliður í ESB til að setja saman tækniskjölun;
KYOCERA UNIMERCO Fastening A/S, Drejervej 2, DK-7451 Sunds,
sími: +45 97 14 14 40, Mr. Ebbe Hornstrup

Raðnúmer er að finna á forsiðunni.

Dagsetning; 29.11.2019



Angela Lin
Frankvæmdastjóri, TRUSTY SOURCES CORP., Taichung, Taiwan

Specifiche dell'utensile

Modello	TJEP PG-50/14
TJEP n.	100686
Lunghezza	225 mm
Larghezza	45 mm
Altezza	155 mm
Peso	0,8 kg
Capacità	100 graffe
Pressione	4,1 – 6,9 bar / 60 – 100 psi
Diametro graffe	20 Ga. (1,30 × 0,5 mm)
Lunghezza graffe	6 – 14 mm
Larghezza graffe	12,6 mm
Tipo	Graffe, ad esempio TJEP PG-50
L _{PA}	85,6 dB
L _{WA}	98,29 dB
Tolleranza (L _{PA} /L _{WA})	2,5 dB
^a hwz	2,36 m/s ²
Tolleranza (^a hwz)	1,5 m/s ²
Consumo d'aria per ciclo	0,44 litri @ 6 bar

In un'ottica di continuo sviluppo e miglioramento degli utensili, le informazioni qui contenute possono essere modificate senza preavviso. Le informazioni aggiornate sono disponibili sul sito www.tjep.eu

Applicazioni dell'utensile

- Lamine e rivestimenti per edifici ecc.
- Gli utensili si possono usare in modalità di tiro rapido solo per applicazioni di produzione.

Accessori

Descrizione	Descrizione
Tube aria Superflex TJEP	Avvolgitubo TJEP
Tube aria TJEP	

Dichiarazione di conformità

L'azienda
TRUSTY SOURCES CORP., No. 7, Jingke 6th Rd., Taichung
Precision Machinery Park, Taichung 40852, Taiwan

dichiara sotto la sua esclusiva responsabilità che il prodotto
TJEP PG-50/14

è conforme alle direttive, alle relative modifiche e alle norme
2006/42/EC · EN ISO 11148-13: 2018

Contatto autorizzato alla compilazione del Dossier tecnico nell'UE:
KYOCERA UNIMERCO Fastening A/S, Drejervej 2, DK-7451 Sunds,
Tel: +45 97 14 14 40, Mr. Ebbe Hornstrup

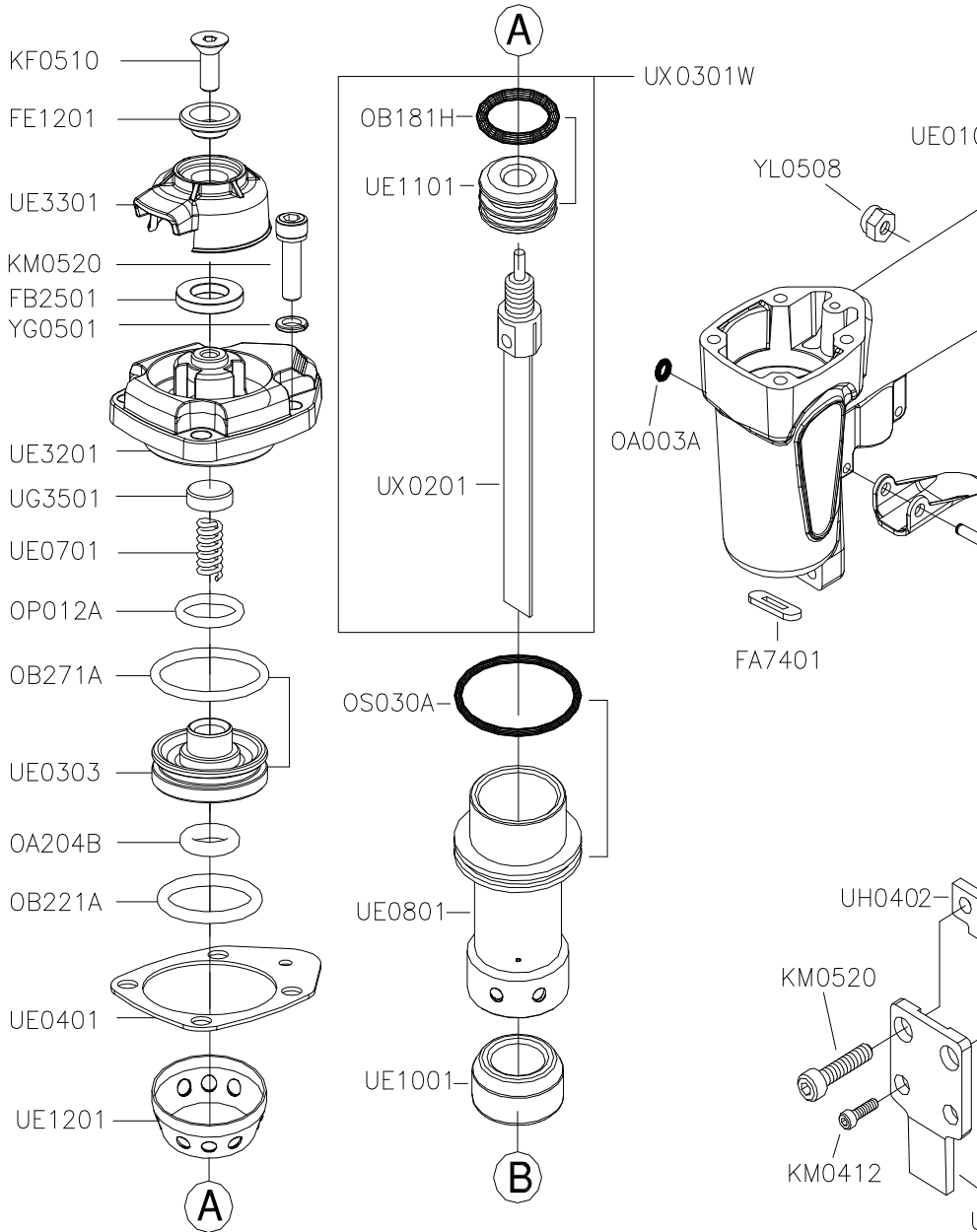
Il numero di serie è riportato sulla pagina di copertina.

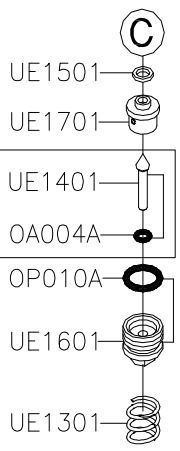
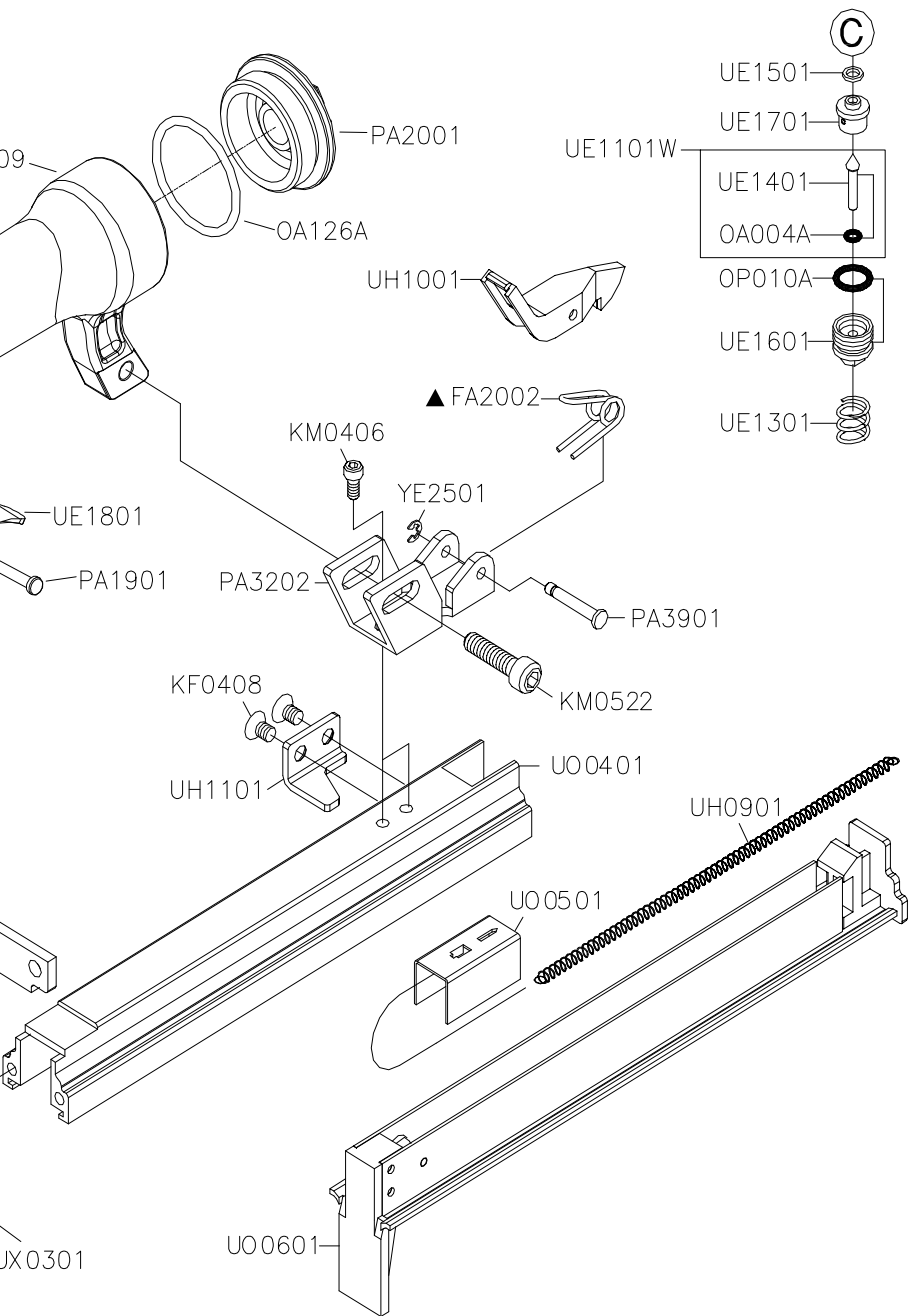
Data: 29/11/2019



Angela Lin
General Manager, TRUSTY SOURCES CORP., Taichung, Taiwan

Explode drawing - TJEP PG-50/14





XJ0301

Spare part list – TJEP PG-50/14

PART NO.	DESCRIPTION
FA2002	SPRING
FA7401	NOZZLE
FB2501	PISTON STOP
FE1201	EXHAUST CAP RING
KF0408	FLAT HD.BOLT
KF0510	FLAT HD.BOLT
KM0406	HEX.SOC.HD.BOLT
KM0412	HEX.SOC.HD.BOLT
KM0520	HEX.SOC.HD.BOLT
KM0522	HEX.SOC.HD.BOLT
OA003A	O-RING
OA004A	O-RING
OA126A	O-RING
OA204B	O-RING
OB181H	O-RING
OB221A	O-RING
OB271A	O-RING
OP010A	O-RING
OP012A	O-RING
OS030A	O-RING
PA1901	PIN
PA2001	END CAP
PA3202	SUPPORT
PA3901	PIN
UE0109	BODY
UE0303	HEAD VALVE PISTON

PART NO.	DESCRIPTION
UE0401	CAP SEAL
UE0701	COMPRESSION SPRING
UE0801	CYLINDER
UE1001	BUMPER
UE1101	MAIN PISTON
UE1101W	TRIGGER VALVE ASSY.
UE1201	COLLAR
UE1301	COMPRESSION SPRING
UE1401	TRIGGER VALVE STEM
UE1501	SEAL
UE1601	TRIGGER VALVE GUIDE
UE1701	TRIGGER VALVE SEAT
UE1801	TRIGGER
UE3201	CYLINDER CAP
UE3301	EXHAUST CAP
UG3501	PISTON STOP
UH0402	GUIDE PLATE
UH0901	PULL SPRING
UH1001	LATCH
UH1101	MAGAZINE RETAINER
UO0401	MAGAZINE CAP
UO0501	PUSHER
UO0601	MAGAZINE SEAT SET
UX0201	DRIVER SET
UX0301	COVER PLATE
UX0301W	DRIVER ASSY.

PART NO.	DESCRIPTION
YE2501	E-RING
YG0501	SPRING WASHER
YL0508	LOCK NUT

Įrankio specifikacija

Modelis	TJEP PG-50/14
TJEP nr.	100686
Ilgis	225 mm
Plotis	45 mm
Aukštis	155 mm
Svaris	0,8 kg
Talpa	100 sąvaržos
Slėgis	4,1 – 6,9 bar / 60 – 100 psi
Skersmuo, sąvaržos	20 Ga. (1,30 × 0,5 mm)
Ilgis, sąvaržos	6 – 14 mm
Plotis, sąvaržos	12,6 mm
Tipas	Sąvaržos, pvz., TJEP PG-50
L_{PA}	85,6 dB
L_{WA}	98,29 dB
Neapibrėžtis (L_{PA}/L_{WA})	2,5 dB
$^{*}hwz$	2,36 m/s ²
Neapibrėžtis ($^{*}hwz$)	1,5 m/s ²
Oro sąnaudos vienam ciklui	0,44 litro @ 6 bar

Nuolat kuriame ir tobuliname savo įrankius, todėl šioje apžvalgoje pateikiama informacija gali būti keičiama iš anksto neįspėjus. Atnaujintą informaciją galite rasti www.tjep.eu

Įrankio taikymas

- Folijos, namų plėvelės ir kt.
- Įrankiai, veikiantys „bump fire“ režimu, turi būti naudojami tik gamybinėms reikmėms.

Priedai

Aprašymas	Aprašymas
„TJEP Superflex“ oro žarna	TJEP žarnos ritė
TJEP oro žarna	

Atitikties deklaracija

Mės,
TRUSTY SOURCES CORP., No. 7, Jingke 6th Rd., Taichung
Precision Machinery Park, Taichung 40852, Taivanas,

prisiimdami visą atsakomybę pareiškiame, kad
TJEP PG-50/14

atitinka direktyvą (-as), jos pakeitimą (-us) ir standartą (-us);
2006/42/EC · EN ISO 11148-13: 2018

Įgaliotasis atstovas ES, atsakingas už techninės bylos pildymą:
„KYOCERA UNIMERCO Fastening A/S“, Drejervej 2, DK-7451
Sundsas, tel. +45 97 14 14 40, p. Ebbe Hornstrup

Serijos numerį galite rasti pirmame puslapyje.

Data: 2019-11-29



Angela Lin
Generalinis direktorius, TRUSTY SOURCES CORP., Taichung,
Taivanas

Darbarīka specifikācijas

Modelis	TJEP PG-50/14
TJEP Nr.	100686
Garums	225 mm
Platums	45 mm
Augstums	155 mm
Svars	0,8 kg
Kapacitāte	100 skavas
Spiediens	4,1 – 6,9 bāri / 60 – 100 psi
Diametrs, skavas	20 Ga. (1,30 × 0,5 mm)
Garums, skavas	6 – 14 mm
Platums, skavas	12,6 mm
Tipas	Skava, piemēram, TJEP PG-50
L_{PA}	85,6 dB
L_{WA}	98,29 dB
NeNOTEĪtība (L_{PA}/L_{WA})	2,5 dB
$^{*}hwz$	2,36 m/s ²
NeNOTEĪtība ($^{*}hwz$)	1,5 m/s ²
Gaisa patēriņš vienā ciklā	0,44 litri @ 6 bāri

Tā kā mēs nepārtraukti attīstām un uzlabojam darbarīkus, šajā pārskatā ietvertā informācija var tikt mainīta bez iepriekšēja paziņojuma. Atjauninātā informācija ir pieejama vietnē www.tjep.eu.

Darbarīka pielietojums

- Folijas, mājas apdares materiāli u. c.
- Darbarīkus kontaktpalaidēs režīmā drīkst izmantot tikai ražošanas nolūkiem.

Piederumi

Apraksts	Apraksts
TJEP Superflex gaisa šļūtene	TJEP šļūtenes spole
TJEP gaisa šļūtene	

Atbilstības deklarācija

Mēs,
TRUSTY SOURCES CORP., No. 7, Jingke 6th Rd., Taichung
Precision Machinery Park, Taichung 40852, Taivāna

uzņemoties pilnu atbildību, deklarējam, ka
TJEP PG-50/14

atbilst direkīvai(-ām), to grozījumiem un standartiem
2006/42/EC · EN ISO 11148-13: 2018

Pilnvarotā kontaktpersona ES tehniskā faila sagatavošanai:
KYOCERA UNIMERCO Fastening A/S, Drejervej 2, DK-7451 Sunds,
Tālr.: +45 97 14 14 40, Ebe Hornstrups [Ebbe Hornstrup]

Sērijas numurs ir norādīts pirmajā lapā.

Datums, 11.29.2019



Angela Lin
Ģenerāldirektors, TRUSTY SOURCES CORP., Taichung, Taivāna

Speċifikazzjoni tal-ghodda

Mudell	TJEP PG-50/14
Nru. tat-TJEP	100686
Tul	225 mm
Wisa'	45 mm
Gholi	155 mm
Piż	0,8 kg
Kapaċità	100 stejpls
Pressjoni	4,1 – 6,9 bar / 60 – 100 psi
Dijametru, stejpls	20 Ga. (1,30 × 0,5 mm)
Tul, stejpls	6 – 14 mm
Wisa', stejpls	12,6 mm
Tip	Stejpil eż. TJEP PG-50
L _{PA}	85,6 dB
L _{WA}	98,29 dB
Inċertezza (L _{PA} /L _{WA})	2,5 dB
^a hwz	2,36 m/s ²
Inċertezza (^a hwz)	1,5 m/s ²
Konsum tal-arja għal kull ċiklu	0,44 litri @ 6 bar

Peress li qed niżviluppaw u ntejbu l-ghodda tagħna b'mod kostanti, l-informazzjoni f'din il-harsa generali hija sogġetta għal bidla mingħajr avviz. Informazzjoni aġġornata tista' tinstab fuq www.tjep.eu

Applikazzjoni tal-ghodda

- Fojls, kisi tal-bini eċċ.
- L-ghodda fil-modalità tal-hruġ bl-iskoss għandha tintuża biss għal applikazzjonijiet ta' produzzjoni.

Aċċessorji

Deskrizzjoni	Deskrizzjoni
Pajp tal-arja superflex tat-TJEP	Rukkell tal-manku tat-TJEP
Pajp tal-arja tat-TJEP	

Dikjarazzjoni tal-konformità

Ahna;
TRUSTY SOURCES CORP., No. 7, Jingke 6th Rd., Taichung
Precision Machinery Park, Taichung 40852, It-Tajwan

niddikjaraw taħt ir-responsabbiltà unika tagħna li:
TJEP PG-50/14

jikkonforma mad-direttiva(i), l-emenda(i) u l-istandard(s) tiegħu;
2006/42/EC · EN ISO 11148-13: 2018

Kuntatt awtorizzat fl-UE biex jkki kumpilat il-Fajl Tekniku;
KYOCERA UNIMERCO Fastening A/S, Drejervej 2, DK-7451 Sunds,
Tel: +45 97 14 14 40, is-Sur Ebbe Hornstrup

In-numru tas-serje jista' jinstab fuq il-paġna ta' quddiem.

Data; 11.29.2019



Angela Lin
Maniġer ġenerali, TRUSTY SOURCES CORP., Taichung,
It-Tajwan

Technische specificaties

Model	TJEP PG-50/14
TJEP nr.	100686
Lengte	225 mm
Breedte	45 mm
Hoogte	155 mm
Gewicht	0,8 kg
Capaciteit	100 krammen
Druk	4,1 – 6,9 bar / 60 – 100 psi
Diameter, krammen	20 Ga. (1,30 × 0,5 mm)
Lengte, krammen	6 – 14 mm
Breedte, krammen	12,6 mm
Type	Krammen, bijv. TJEP PG-50
L _{PA}	85,6 dB
L _{WA}	98,29 dB
Onzekerheid (L _{PA} /L _{WA})	2,5 dB
^a hwz	2,36 m/s ²
Onzekerheid (^a hwz)	1,5 m/s ²
Luchtverbruik per cyclus	0,44 liter @ 6 bar

Aangezien wij onze producten voortdurend doorontwikkelen en verbeteren, kan de informatie in dit overzicht zonder voorafgaande kennisgeving worden gewijzigd. Actuele informatie is te vinden op www.tjep-benelux.nl

Gebruik van het gereedschap

- Folies, bouwfolie, enz.
- Apparaten in de contactvuurmodus mogen uitsluitend worden gebruikt voor productietoepassingen.

Accessoires

Omschrijving	Omschrijving
TJEP Superflex luchtslang	TJEP luchtslang haspel
TJEP luchtslang	

Verklaring van overeenstemming

Wij:
TRUSTY SOURCES CORP., No. 7, Jingke 6th Rd., Taichung
Precision Machinery Park, Taichung 40852, Taiwan


verklaren geheel onder eigen verantwoordelijkheid dat de:
TJEP PG-50/14

in overeenstemming is met de richtlijn(en), de wijziging(en) en de norm(en);
2006/42/EC · EN ISO 11148-13: 2018

Geautoriseerde contactpersoon in de EU om het Technisch Dossier samen te stellen;
KYOCERA UNIMERCO Fastening A/S, Drejervej 2, DK-7451 Sunds,
Tel: +45 97 14 14 40, dhr. Ebbe Hornstrup

Het serienummer staat op het titelblad.

Datum: 29-11-2019



Angela Lin
Algemeen directeur, TRUSTY SOURCES CORP., Taichung,
Taiwan

Tekniske spesifikasjoner

Modell	TJEP PG-50/14
TJEP-nr.	100686
Lengde	225 mm
Bredde	45 mm
Høyde	155 mm
Vekt	0,8 kg
Kapasitet	100 kremper
Trykk	4,1 – 6,9 bar / 60 – 100 psi
Diameter, kremper	20 Ga. (1,30 × 0,5 mm)
Lengde, kremper	6 – 14 mm
Bredde, kremper	12,6 mm
Type	Kremper, f.eks. TJEP PG-50
L_{PA}	85,6 dB
L_{WA}	98,29 dB
Usikkerhet (L_{PA}/L_{WA})	2,5 dB
$^{*}hwz$	2,36 m/s ²
Usikkerhet ($^{*}hwz$)	1,5 m/s ²
Luftforbruk pr. skudd	0,44 liter @ 6 bar

Fordi vi kontinuerlig utvikler og forbedrer produktene våre, kan informasjonen i denne oversikten bli endret uten varsel. Du finner oppdatert informasjon på www.tjep.no

Verktøybruk

- Folier, fuktsperrer m.m.
- Verktøy i slagavtrekksmodus skal kun brukes til produksjonsformål.

Tilbehør

Beskrivelse	Beskrivelse
TJEP Superflex trykkluftslange	TJEP slangetrommel
TJEP trykkluftslange	

Samsvarserklæring

Vi;
TRUSTY SOURCES CORP., No. 7, Jingke 6th Rd., Taichung
Precision Machinery Park, Taichung 40852, Taiwan

erklærer under eget ansvar at:
TJEP PG-50/14

er i samsvar med direktivet(-ene), endringen(e) og standard(ene);
2006/42/EC · EN ISO 11148-13: 2018

Autorisert kontakt i EU for å sette sammen den tekniske filen:
KYOCERA UNIMERCO Fastening A/S, Drejervej 2, DK-7451 Sunds,
Tlf: +45 97 14 14 40, hr. Ebbe Hornstrup

Serienummeret finnes på forsiden.

Dato: 29.11.2019



Angela Lin
Daglig leder, TRUSTY SOURCES CORP., Taichung, Taiwan

Specyfikacja narzędzia

Model	TJEP PG-50/14
Nr TJEP	100686
Długość	225 mm
Szerokość	45 mm
Wysokość	155 mm
Masa	0,8 kg
Pojemność	100 zszywki
Ciśnienie	4,1 – 6,9 barów / 60 – 100 psi
Średnica, zszywki	20 Ga. (1,30 × 0,5 mm)
Długość, zszywki	6 – 14 mm
Szerokość, zszywki	12,6 mm
Type	Zszywacz, np. TJEP PG-50
L_{PA}	85,6 dB
L_{WA}	98,29 dB
Niepewność (L_{PA}/L_{WA})	2,5 dB
$^{*}hwz$	2,36 m/s ²
Niepewność ($^{*}hwz$)	1,5 m/s ²
Zużycie powietrza na cykl	0,44 litra @ 6 bara

Ponieważ nieustannie pracujemy nad rozwojem i ulepszaniem naszych narzędzi, informacje zawarte w niniejszym omówieniu mogą ulegać zmianom bez uprzedzenia. Aktualne informacje są dostępne na stronie www.tjep.eu

Zastosowanie narzędzia

- Folie, folia zabezpieczająca przed warunkami atmosferycznymi itp.
- Narzędzi w trybie spustu dociskowego należy używać wyłącznie w zastosowaniach produkcyjnych.

Akcesoria

Opis	Opis
Wąż powietrza Superflex TJEP	Bęben do nawijania węża TJEP
Wąż powietrza TJEP	

Deklaracja zgodności

My:
TRUSTY SOURCES CORP., No. 7, Jingke 6th Rd., Taichung
Precision Machinery Park, Taichung 40852, Tajwan

oświadczamy na własną odpowiedzialność, że:
TJEP PG-50/14

jest zgodna z dyrektywami, ich poprawkami i normami:
2006/42/EC · EN ISO 11148-13: 2018

Autoryzowany kontakt w UE, odpowiedzialny za złożenie dokumentacji technicznej;
KYOCERA UNIMERCO Fastening A/S, Drejervej 2, DK-7451 Sunds,
tel.: +45 97 14 14 40, pan Ebbe Hornstrup

Numer seryjny podano na pierwszej stronie.

Dato: 29.11.2019



Angela Lin
Dyrektor generalny, TRUSTY SOURCES CORP., Taichung,
Tajwan

Especificação de ferramentas

Modelo	TJEP PG-50/14
N.º TJEP	100686
Comprimento	225 mm
Largura	45 mm
Altura	155 mm
Peso	0,8 kg
Capacidade	100 agrafos
Pressure	4,1 – 6,9 bar / 60 – 100 psi
Diâmetro, agrafos	20 Ga. (1,30 × 0,5 mm)
Comprimento, agrafos	6 – 14 mm
Largura, agrafos	12,6 mm
Tipo	Agrafador, por exemplo, TJEP PG-50
L_{PA}	85,6 dB
L_{WA}	98,29 dB
Incerteza (L_{PA}/L_{WA})	2,5 dB
$^{*}hwz$	2,36 m/s ²
Incerteza ($^{*}hwz$)	1,5 m/s ²
Consumo de ar por ciclo	0,44 litros @ 6 bar

Devido a estarmos constantemente a desenvolver e melhorar as nossas ferramentas, a informação aqui contida está sujeita a alterações sem aviso prévio. A informação atualizada pode ser encontrada em www.tjep.eu

Aplicação das ferramentas

- Chapas, isolamento, etc.
- As ferramentas no modo de disparo semiautomático só serão utilizadas para aplicações de produção.

Acessórios

Descrição	Descrição
Mangueira de ar Superflex TJEP	Enrolador de mangueiras TJEP
Mangueira de ar TJEP	

Declaração de conformidade

Nós;
TRUSTY SOURCES CORP., No. 7, Jingke 6th Rd., Taichung
Precision Machinery Park, Taichung 40852, Taiwan

declaramos sob a nossa exclusiva responsabilidade que
TJEP PG-50/14

está em conformidade com a(s) diretiva(s), a(s) sua(s) alteração(ões) e a(s) norma(s);
2006/42/EC · EN ISO 11148-13: 2018

Contacto autorizado na UE para compilar o Ficheiro Técnico;
KYOCERA UNIMERCO Fastening A/S, Drejervej 2, DK-7451 Sunds,
Tel: +45 97 14 14 40, Mr. Ebbe Hornstrup

O número de série pode ser encontrado na primeira página.

Data: 11/29/2019



Angela Lin
Diretor-geral, TRUSTY SOURCES CORP., Taichung, Taiwan

Specificațiile uneltei

Model	TJEP PG-50/14
Nr. TJEP	100686
Lungime	225 mm
Lățime	45 mm
Înălțime	155 mm
Greutate	0,8 kg
Capacitate	100 capse
Presiune	4,1 – 6,9 bari / 60 – 100 atmosfere
Diametru, capse	20 Ga. (1,30 × 0,5 mm)
Lungime, capse	6 – 14 mm
Lățime, capse	12,6 mm
Tip	Capsă ex. TJEP PG-50
L_{PA}	85,6 dB
L_{WA}	98,29 dB
Incertitudine (L_{PA}/L_{WA})	2,5 dB
$^{*}hwz$	2,36 m/s ²
Incertitudine ($^{*}hwz$)	1,5 m/s ²
Consumul de aer pe ciclu	0,44 litri @ 6 bari

Deoarece dezvoltăm și îmbunătățim constant uneltele noastre, informațiile din această prezentare generală pot fi modificate fără notificare prealabilă. Informațiile actualizate pot fi accesate la adresa www.tjep.eu

Aplicația uneltei

- Folii, învelitoare casă etc.
- Uneltele în modul de declanșare la contact se vor utiliza numai pentru aplicații de producție.

Accesorii

Descriere	Descriere
Furtun de aer comprimat Superflex TJEP	Rolă pentru furtun TJEP
Furtun de aer comprimat TJEP	

Declarația de conformitate

Noi,
TRUSTY SOURCES CORP., No. 7, Jingke 6th Rd., Taichung
Precision Machinery Park, Taichung 40852, Taiwan

declaram pe propria răspundere că următorul produs,
TJEP PG-50/14

este în conformitate cu directiva (directivile), modificarea (modificările) și standardul (standardele) aferente:
2006/42/EC · EN ISO 11148-13: 2018

Persoană de contact autorizată în UE pentru a întocmi Fișa tehnică;
KYOCERA UNIMERCO Fastening A/S, Drejervej 2, DK-7451 Sunds,
Tel: +45 97 14 14 40, DI Ebbe Hornstrup

Numărul de serie este disponibil pe copertă.

Data: 29.11.2019



Angela Lin
Manager general, TRUSTY SOURCES CORP., Taichung, Taiwan

Verktygsspecifikation

Modell	TJEP PG-50/14
TJEP-nr	100686
Längd	225 mm
Bredd	45 mm
Höjd	155 mm
Vikt	0,8 kg
Kapacitet	100 klammer
Tryck	4,1 – 6,9 bar / 60 – 100 psi
Diameter, klammer	20 Ga. (1,30 × 0,5 mm)
Längd, klammer	6 – 14 mm
Bredd, klammer	12,6 mm
Typ	Klammer t.ex. TJEP PG-50
L_{PA}	85,6 dB
L_{WA}	98,29 dB
Osäkerhet (L_{PA}/L_{WA})	2,5 dB
$^{*}hwz$	2,36 m/s ²
Osäkerhet ($^{*}hwz$)	1,5 m/s ²
Luftförbruk pr. skott	0,44 liter @ 6 bar

Då vi ständigt utvecklar och förbättrar våra verktyg kan informationen i den här översikten komma att ändras utan föregående meddelande. Uppdaterad information finns på www.tjep.se

Verktygstillämpning

- Folier, tätskikt osv.
- Verktyg i kontaktavfyrningsläge får endast användas i produktionsstillämpningar.

Tillbehör

Beskrivning	Beskrivning
TJEP Superflex tryckluftslang	TJEP slangvinda
TJEP tryckluftslang	

Försäkran om överensstämmelse

Vi;
TRUSTY SOURCES CORP., No. 7, Jingke 6th Rd., Taichung
Precision Machinery Park, Taichung 40852, Taiwan

försäkrar helt på eget ansvar att:
TJEP PG-50/14

överensstämmer med direktivet/direktiverna, dess ändring(ar) och standard(er);
2006/42/EC · EN ISO 11148-13: 2018

Behörig kontakt i EU för att sammanställa den tekniska dokumentationen;
KYOCERA UNIMERCO Fastening A/S, Drejervej 2, DK-7451 Sunds,
Tfn: +45 97 14 14 40, Ebbe Hornstrup

Serienummer finns på framsidan.

Datum: 2019-11-29



Angela Lin
Direktör, TRUSTY SOURCES CORP., Taichung, Taiwan

Technické špecifikácie

Model	TJEP PG-50/14
Č. TJEP	100686
Dĺžka	225 mm
Šírka	45 mm
Výška	155 mm
Hmotnosť	0,8 kg
Kapacita	100 spony
Tlak	4,1 – 6,9 barov / 60 – 100 psi
Priemer, spony	20 Ga. (1,30 × 0,5 mm)
Dĺžka, spony	6 – 14 mm
Šírka, spony	12,6 mm
Typ	Spona napr. TJEP PG-50
L_{PA}	85,6 dB
L_{WA}	98,29 dB
Uncertainty (L_{PA}/L_{WA})	2,5 dB
$^{*}hwz$	2,36 m/s ²
Uncertainty ($^{*}hwz$)	1,5 m/s ²
Air consumption per cycle	0,44 l @ 6 barov

Vzhľadom na to, že naše produkty neustále vyvíjame a vylepšujeme, informácie v tejto príručke sa môžu zmeniť bez predchádzajúceho upozornenia. Aktualizované informácie nájdete na adrese www.tjep.eu

Použitie nástroja

- Fólie, zateplenie domov atď.
- Nástroje v režime rázového vystreľovania by sa mali používať iba vo výrobných aplikáciách.

Príslušenstvo

Popis	Popis
Vzduchová hadica TJEP Superflex	Navijak hadice TJEP
Vzduchová hadica TJEP	

Vyhlasenie o zhode

My
TRUSTY SOURCES CORP., No. 7, Jingke 6th Rd., Taichung
Precision Machinery Park, Taichung 40852, Taiwan

vyhlasujeme na vlastnú zodpovednosť, že
TJEP PG-50/14

je v súlade s platným znením nasledujúcich smerníc a noriem:
2006/42/EC · EN ISO 11148-13: 2018

Autorizovaný partner v EÚ na zostavenie technickej dokumentácie;
KYOCERA UNIMERCO Fastening A/S, Drejervej 2, DK-7451 Sunds,
Tel: +45 97 14 14 40, p. Ebbe Hornstrup

Sériové číslo nájdete na prednej strane.

Dátum: 29.11.2019



Angela Lin
Generálny riaditeľ, TRUSTY SOURCES CORP., Taichung, Taiwan

Tehnične specifikacije

Model	TJEP PG-50/14
Št. TJEP	100686
Dolžina	225 mm
Širina	45 mm
Višina	155 mm
Masa	0,8 kg
Zmogljivost	100 sponke
Tlak	4,1 – 6,9 bar / 60 – 100 psi
Premer sponke	20 Ga. (1,30 × 0,5 mm)
Dolžina sponke	6 – 14 mm
Širina sponke	12,6 mm
Tip	Za sponke npr. TJEP PG-50
L_{PA}	85,6 dB
L_{WA}	98,29 dB
Negotovost (L_{PA}/L_{WA})	2,5 dB
^{a}hwz	2,36 m/s ²
Negotovost (^{a}hwz)	1,5 m/s ²
Poraba zraka na cikel	0,44 litra @ 6 bar

Nenehno si prizadevamo za nadaljnji razvoj in izboljševanje naših izdelkov, zato si pridržujemo pravico do sprememb podatkov v tem pregledu brez predhodnega obvestila. Posodobljeni podatki so na voljo na spletnem mestu www.tjep.eu

Uporaba za orodja

- Folije, hišna podlaga ipd.
- Orodja v načinu rafalnega sproženja se lahko uporabljajo samo za proizvodne namene.

Dodatki

Opis	Opis
Zračna cev TJEP Superflex	Navojni kolut za gibko cev TJEP
Zračna cev TJEP	

Izjava o skladnosti

Podjetje
TRUSTY SOURCES CORP., No. 7, Jingke 6th Rd., Taichung
Precision Machinery Park, Taichung 40852, Tajvan

na lastno odgovornost izjavlja, da je
TJEP PG-50/14

skladen z direktivo(-ami), njenimi/njihovimi spremembami in
standardom(-i):
2006/42/EC · EN ISO 11148-13: 2018

Oseba v EU, pooblaščenca za sestavljanje tehnične dokumentacije:
KYOCERA UNIMERCO Fastening A/S, Drejervej 2, DK-7451 Sunds,
Tel: +45 97 14 14 40, g. Ebbe Hornstrup

Serijska številka je navedena na naslovni strani.

Datum: 29. 11. 2019



Angela Lin
Generalni direktor, TRUSTY SOURCES CORP., Taichung, Tajvan



KYOCERA UNIMERCO Fastening A/S
Drejervej 2
DK-7451 Sunds
Tlf. +45 97 14 14 40
Fax +45 97 14 14 86
tjep@kyocera-unimerco.com

www.tjep.eu