

Model 80328

Brugsanvisning
Bruksanvisning
Käyttöohje
Kasutusjuhend



Dette produkt egner sig ikke som primær varmekilde.

Dette produktet egner seg ikke som primær varmekilde.

Tuote ei soveltu ensisijaiseksi lämmityslaitteeksi.

See toode ei sobi kasutamiseks peamise soojusallikana.

Læs brugsanvisningen, før du tager apparatet i brug. Dette apparatet kræver en slange og en regulator, spørg forhandleren. Brug kun i et område med god udluftning. Må ikke bruges i fritidskøretøjer som f.eks. Campingvogne og autocampere.

Les bruksanvisningen før du bruker apparatet. Dette apparatet krever en slange og en regulator, kontakt gassleverandøren. Bare til bruk i et godt ventilert område. Må ikke brukes i fritidskjøretøy som campingvogner eller bobiler.

Lue ohjeet ennen laitteen käyttöä. Laitteen käyttöön tarvitaan letku ja säädin. Tarkasta niiden tiedot kaasun toimittajalta. Käytä laitetta ainoastaan tiloissa, joissa on hyvä ilmanvaihto. Älä käytä laitetta vapaa-ajan asunnoissa, kuten matkailuvaunuissa ja -autoissa.

Enne seadme kasutamist lugege juhiseid. Seade nõuab voolikut ja regulaatorit, kontrollige neid oma gaasitarnijaga. Kasutage seadet ainult hästi ventileeritavas kohas. Ärge kasutage seadet vabaajasõidukites, nagu haagissuvilad ja autoelamud.

PIN CODE: 2531CU-0007

DAY
USEFUL
EVERYDAY

CE 19
2531

DK

NO

FI

ET

GASVARMEOVN

Introduktion

For at du kan få mest mulig glæde af din nye gasvarmeovn, beder vi dig gennemlæse denne brugsanvisning, før du tager gasvarmeovnen i brug. Vi anbefaler dig desuden at gemme brugsanvisningen, hvis du senere skulle få brug for at genopfriske din viden om gasvarmeovnens funktioner.

Tekniske data

Opvarmer op til 20-80 m² afhængigt af forholdene

Mål: 420×280×720 mm inkl. hjul

Gasdrift:

Tænding: Piezo

3 varmetrin: 1,5, 2,9 og 4,2 kW

Gasforbrug: 110/210/305 gram/time

Gastype: Butan, propan eller blanding heraf

Gaskategori: I3B/P(30)

Tryk: 28-30mbar

Destinationsland: DK, NO, FI, ET

Med væltesikring og ODS-ventil (slukker ved iltmangel i lokalet)

Leveres med 0,5 m slange og godkendt regulator monteret

Kan bruges med gasflasker på op til 11 kg

Særlige sikkerhedsforskrifter

- Gasvarmeovnen må ikke bruges af personer med nedsat følsomhed, fysiske eller mentale handicap, eller personer, som ikke er i stand til at betjene gasvarmeovnen, med mindre de overvåges eller instrueres i brugen af en person, som er ansvarlig for deres sikkerhed.
- Gasvarmeovnen kræver en slange og regulator (medfølger)
- Når du tænder gasvarmeovnen første gang eller hvis der er gået et stykke tid siden den blev brugt sidst, skal gasvarmeovnen tændes udendørs og skal køre udendørs i 15 minutter.
- Gasvarmeovnen forbruger ilt, når den er tændt. Gasvarmeovnen må derfor kun bruges på steder med god udluftning.
- Gasvarmeovnen må ikke bruges i køretøjer, campingvogne, autocampere, kældre, badeværelser, soveværelser, bruserum, pool områder og højhuse.
- Brug ikke gasvarmeovnen, når du sover.
- Tjek tæthed hver gang før brug.
- Lad godkendt serviceværksted (for gas, slange og regulator) tjekke gasvarmeovnen hvert år.
- Gasvarmeovnen skal kontrolleres for utætheder før den tages i brug første gang, og hvis den ikke har været brugt i et stykke tid.
- Gassystemet og regulatoren skal efterses for utætheder ved hjælp af sæbevand og evt. repareres inden ibrugtagning (se afsnittet Lækagetest).
- Sørg for, at slangerne til og fra gasflasken og eventuelle slangesamlinger ikke kan beskadiges under brug. Forsyningstrykket skal være 28-30 mbar. Brug aldrig gasflasker eller ventiler, der er beskadiget eller rustne.
- Hvis du kan lugte gas under brug, skal du straks lukke for regulatoren på gasflasken. Frakobl IKKE regulatoren. Placer gasflasken og gasvarmeovnen udendørs. Åbn alle døre og vinduer, udluft lokalet, og foretag lækagetest som beskrevet i afsnittet Lækagetest.

- Gasvarmeovnen bliver meget varm under brug og må derfor ikke bruges i nærheden af letantændelige materialer, herunder gardiner, tøj og møbler. Opbevar ikke letantændelige materialer i nærheden af eller på gasvarmeovnen.
- Gasvarmeovnen må ikke tildækkes. Brug ikke gasvarmeovnen til at tørre tøj e. lign.
- Hæld aldrig vand på gasvarmeovnen, mens den er varm, da det kan beskadige overfladen.
- Gasvarmeovnen må ikke flyttes, mens den er i brug. Stød eller slag kan aktivere sikkerhedsanordningen. Sluk gasvarmeovnen, og lad den køle af, inden du flytter den.
- Luk for regulatoren på gasflasken, når gasvarmeovnen ikke er i brug.
- Overhold de illustrerede minimumsafstande fra gasvarmeovnen. Der skal være et frirum på mindst 100 cm fra gasovnens top til loftet.
- Hvis gasvarmeovnen bruges ved gasdrift skal rummet min. være 15 m³ og rummet må ikke have karakter af soverum.
- Apparatus beskyttelsesgitter skal forhindre risikoen for brand eller forbrændinger, og den må ikke fjernes permanent, hverken helt eller delvis. **DET GIVER IKKE FULD BESKYTTELSE FOR SMÅ BØRN ELLER SVAGE PERSONER.**
- Der anbefales en min. rumstørrelse ud fra den tilførte varmemængde på hhv. 50 W/m³ (Hs) for stuer og 100 W/m³ (Hs) for andre rum. Den mindste anbefalede rumstørrelse bør ikke være under 15 m³.
- Der kræves en min. ventilationsoverflade på 2.500 mm² pr. kilowatt tilført varmemængde (Hs), idet der kræves mindst 5.000 mm² delt ligeligt mellem højt og lavt niveau.
- Gasvarmeovnen må ikke bruges uden en gasflaske pga. fare for væltning.
- Opbevar aldrig andre gasflasker i det samme rum, hvor gasvarmeovnen bruges.
- Efter brug, sluk for gasvarmeovnen og luk for regulatoren.
- Sluk gasvarmeovnen og luk for regulatoren, hvis du forlader hjemmet.
- Forsøg aldrig at tænde for gasvarmeovnen, hvis slangen på nogen måde virker løs eller beskadiget
- Frakobl aldrig regulatoren, mens gasflaskens ventil eller regulator er åben
- Udsæt ikke gasflasken for ekstrem varme
- Stik ikke en finger eller materiale igennem gasvarmeovnens forsidepanel
- Hold mindst 1 meters afstand mellem gasvarmeovnen og andre varmekilder
- Brug kun godkendte regulatorer og slanger. Gasregulatoren skal være i overensstemmelse med standarden EN16129:2013 og gældende regler i det land, hvor den er installeret. Kontakt nærmeste forhandler af gastilbehør. Se de tekniske data. Det er strengt forbudt at bruge justerbart tryk. Gasregulatorens forventede levetid vurderes at være 10 år. Det anbefales, at regulatoren udskiftes, inden der er gået 10 år fra fremstillingsdatoen, eller som krævet af nationale regler. Den udskiftelige slange skal leve op til standarden EN16436-1:2014+A1:2015. Slangen skal overholde den relevante standard i brugslandet. Slangen må maks. være 0,5 m lang. En slidt eller beskadiget slange skal udskiftes. Sørg for at slangen ikke tilstoppes, bukkes eller kommer i kontakt med andre dele af apparatet end dens tilslutning. Det anbefales, at slangen udskiftes hvert 3. år eller som krævet af nationale regler.



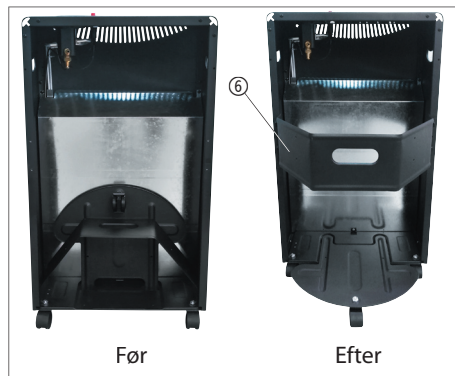
Gasvarmeovnens dele

1. Betjeningspanel
2. Tændingsknap
3. Gitter
4. Iltsensor
5. Hjul
6. Bagplade

Gasflaskeinstallation

- Tilslut altid gasflasken udendørs
- Afmonter bagpladen (6) fra gasvarmeovnen (ved ibrugtagning ligger bagpladen i bunden af gasvarmeovnen).
- Sæt den fyldte gasflaske ind bag gasovnen.

- Slut gasflasken til gasregulatoren og gasvarmeovnen (som beskrevet i instruktionsvejledning til regulatoren). Undgå at vride den fleksible slange eller rørledningen.
- Monter bagpladen (6) på gasvarmeovnen.



Lækagetest

Foretag lækagetest af alle gasvarmeovnens forbindelser, inden den tages i brug.

Lækagetesten skal foretages med fuld gasflaske.

Lav en blanding af 25 ml opvaskemiddel og 75 ml vand.

Kontroller, at regulatoren er lukket.

Sæt regulatoren på gasflasken, og åbn regulatoren.

Børst slangen og alle forbindelser med sæbevandsopløsningen. Hvis der forekommer bobler, er der en læk, som skal udbedres, inden du tager gasvarmeovnen i brug.

Ret fejlen, og foretag en ny lækagetest.

Hvis du ikke kan rette fejlen, må gasvarmeovnen ikke bruges!

Luk for regulatoren efter lækagetesten.

Hvis der stadig er en utæthed, skal du omgående kontakte forhandleren. Brug IKKE gasvarmeovnen, hvis der er utætheder!

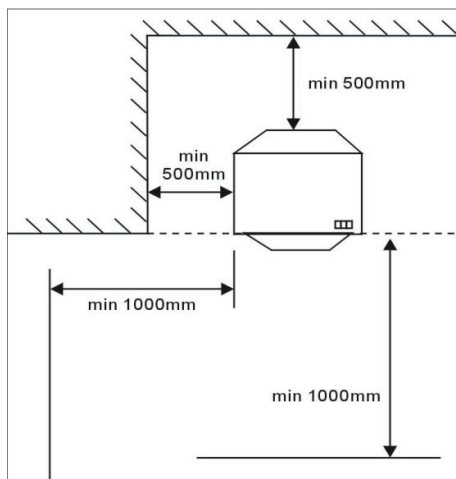
Brug ikke åben ild til at søge efter utætheder.

Rygning og brug af åben ild er strengt forbudt under lækagetest!

Opstilling

Gasvarmeovnen skal opstilles, så den peger ind mod rummets midte, og på sikker afstand af vægge og letantændelige materialer.

Gasvarmeovnen skal anbringes på et plant og stabilt underlag. Placer IKKE gasvarmeovnen på løse tæpper, gulvtæpper, foran stikkontakter, i nærheden af sengelinned og gardiner, på borde eller bordplader.



Tænding af gasvarmeovnen

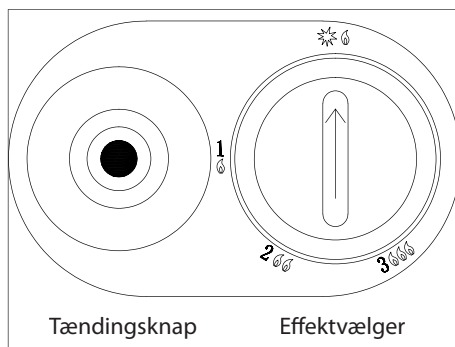
Åbn regulatoren på gasflasken.

På betjeningspanelet til gasdrift (1) skal du dreje effektvælgeren til positionen **★6** og trykke den ned i cirka 10 sekunder.

Tryk på tændingsknappen (IGNITION) et par gange, mens effektvælgeren stadig holdes nede, til vågeblusset i brænderen tændes.

Hold derefter effektvælgeren nede i ca. 15 sekunder, og drej derefter effektvælgeren til den ønskede indstilling.

FORSIGTIG: Drej ikke effektvælgeren hårdt. Knappen skal trykkes ned, før varmeindstillingen ændres. Effektvælgeren kan ikke drejes, hvis ikke den trykkes ned. Sørg for at knappen er låst i den ønskede varmeindstilling/position.



- 1 **6** / LOW: Laveste varmetrin
- 2 **66** / MEDIUM: Mellemste varmetrin
- 3 **666** / HIGH: Højeste varmetrin

Bemærk! Gasvarmeovnen skal køre på laveste varmetrin i 3 minutter, inden du skruer op på et højere varmetrin!

Tryk ikke på tændingsknappen i mere end 40 sekunder.

Slukning af gasvarmeovnen

Drej effektvælgeren til positionen ★6.
Luk regulatoren på gasflasken helt.

Udskiftning af gasflaske

Gasvarmeovnen skal være slukket, og gasregulatoren skal være lukket, før gasflasken udskiftes. Udskift gasflasken som beskrevet i instruktionsvejledningen til regulatoren.

Kontrollér, at der ikke er utætheder (se afsnittet Lækagetest).

Rengøring

Gasvarmeovnen aftørres med en blød, fugtig klud.

Brug ikke ætsende eller brandfarlige rengøringsmidler til rengøring af gasvarmeovnen.

Indbyggede sikringer

Væltetikring:

Slår automatisk gasforsyningen fra, hvis gasvarmeovnen vælter.

Iltkontrolsikring:

Slår automatisk gasforsyningen fra, hvis luftens iltindhold falder til under et vist niveau.

Vedligeholdelse

1. Kontrollér den fleksible slange mellem regulatoren og gasvarmeovnen og udskift den, hvis den er ødelagt, slidt eller beskadiget.
2. Det anbefales, at få gasvarmeovnen service hver år af en kvalificeret person i overensstemmelse med Gassikkerhedsloven af 2018 (installation og brug).
3. Såfremt dele skal udskiftes, må de kun udskiftes med de korrekte, originale reservedele fra producenten.
4. Hvis gasvarmeovnen ikke har været brugt i en længere periode, skal brugeren kontrollere, at den fungerer normal, f. eks. at den fleksible slange og regulatoren ikke er for gamle, at der ikke er utætheder på gastilslutningen fra flasken til gasvarmeovnen, at gasvarmeovnen kan tændes uden tilbageslæng og at der ikke kommer usædvanlig støj inde fra gasvarmeovnen.

Opbevaring

1. Frakobl gasflasken og tag den ud af gasovnen
2. Opbevar gasflasker i et godt ventileret område væk fra antændeligt materiale. Opbevaring bør helst ske udendørs. Gasflasker må ikke opbevares i kældre eller højhuse.
3. Gasovnen skal være tildækket i et tørt, støvfrit miljø i dets originale emballage.

Fejl	Mulig årsag	Løsning
Tændingsfejl.	<ol style="list-style-type: none"> 1. Gasforsyningen er lukket. 2. Utilstrækkeligt gastryk. 3. Svag gnist. 	<ol style="list-style-type: none"> 1. Åbn for gasforsyningen. 2. Vent, til gastrykket er normalt igen. 3. Kontrollér afstanden mellem elektroden og termoelementet (skal være cirka 4-5 mm).
Flammen går ud, når betjeningsknappen slippes.	<ol style="list-style-type: none"> 1. Termoelementet fungerer ikke korrekt. 2. Tændingsenheden er løs. 	<ol style="list-style-type: none"> 1. Hold betjeningsknappen inde i 10 sekunder, og tænd for gasvarmeovnen. 2. Fastspænd tændingsenheden.
Laksefarvet flamme.	<ol style="list-style-type: none"> 1. Utilstrækkeligt vedligehold. 	<ol style="list-style-type: none"> 1. Få en fagmand til at udføre eftersyn og vedligehold på gasvarmeovnen.
Unormal forbrænding.	<ol style="list-style-type: none"> 1. Utilstrækkeligt gastryk. 2. Forsyningsrørene er blokerede. 	<ol style="list-style-type: none"> 1. Vent, til gastrykket er normalt igen. 2. Rens forsyningsrørene.

Model-ID: 80328									
Indirekte varmfunktion: [nej]									
Direkte varmeeffekt: 4,2 (kW)									
Indirekte varmeeffekt: Ikke relevant (kW)									
Brændstof						Emission ved rumopvarmning (*)			
						NOx			
Vælg brændselstype			[gas]		[specificér]	50 [mg/ kWh _{input}] (GCV)			
Punkt	Symbol	Værdi	Enh.		Punkt	Symbol	Værdi	Enh.	
Varmeeffekt					Nyttiggjort energi (NCV)				
Nominel varmeeffekt	P _{nom}	4,2	kW		Nyttiggjort energi ved nominel varmeeffekt	η _{th, nom}	100	%	
Min. varmeeffekt (vejledende)	P _{min}	Ikke relevant	kW		Nyttiggjort energi ved min. varmeeffekt (vejledende)	η _{th, min}	Ikke relevant	%	
Forbrug af ekstern strøm					Type af varmeeffekt/rumtemperaturstyring (vælg én)				
Ved nominel varmeeffekt	e _{lmaks}	Ikke rel.	kW		Et-trins varmeeffekt, ingen rumtemperaturstyring				[nej]
Ved min. varmeeffekt	e _{lmin}	Ikke rel.	kW		To eller flere manuelle trin, ingen rumtemperaturrestyring				[ja]
I standbytilstand	e _{lsb}	Ikke rel.	kW		med mekanisk termostatrumtemperaturstyring				[nej]
					med elektronisk rumtemperaturstyring				[nej]
					med elektronisk rumtemperaturstyring plus dagstimer				[nej]
					med elektronisk rumtemperaturstyring plus ugetimer				[nej]
					Andre styringsfunktioner (mulighed for flere valg)				
					Rumtemperaturstyring, m. tilstedeværelsesregistr.				[nej]
					Rumtemperaturstyring, med registrering af åbent vindue				[nej]
					med afstandskontrolfunktion				[nej]
					med adaptiv startkontrol				[nej]
					med driftstidsbegrænsning				[nej]
					med black bulb-sensor				[nej]
Effektkrav til permanent vågeblus									
Effektkrav til vågeblus (hvis relevant)	P _{vågeblus}	0,18	kW						
Kontaktoplysninger									
(*) NOx = nitrogenoxider									

Dette produkt egner sig ikke som primær varmekilde.

Energieffektivitetsklasse: Klasse A

Direkte varmeeffekt: 4,2 kW

Energieffektivitetsindeks: EEI=89%,

Se brugsanvisningen for at få oplysninger om samling, installation, vedligeholdelse, adskillelse, genvinding og/eller bortskaffelse, når produktet er udtjent.

Schou Company A/S gasovnen opfylder betingelserne i følgende direktiver og forordninger

- 2009/142/EF Rådets direktiv om gasapparater
- Kommissionens delegerede forordning 2015/1186/EU og 2015/1188/EU

Følgende harmoniserede standarder er blevet anvendt:

- EN449:2002 + A1:2007

Servicecenter

Bemærk: Produktets modelnummer skal altid oplyses i forbindelse med din henvendelse.

Modelnummeret fremgår af forsiden på denne brugsanvisning og af produktets typeskilt.

Når det gælder:

- Reklamationer
- Reservedele
- Returvarer
- Garantivarer
- www.schou.com

Produceret i P.R.C.

© 2019 Schou Company A/S

Alle rettigheder forbeholdes. Indholdet i denne vejledning må ikke gengives, hverken helt eller delvist, på nogen måde ved hjælp af elektroniske eller mekaniske hjælpemidler, f.eks. fotokopiering eller optagelse, oversættes eller gemmes i et informationslagrings- og -hentningssystem uden skriftlig tilladelse fra Schou Company A/S.

EF-overensstemmelseserklæring

Fabrikant: Schou Company A/S, Nordager 31, 6000 Kolding, Danmark, erklærer hermed, at



GASVARMEOVN

80328

4,2 kW

er fremstillet i overensstemmelse med følgende standarder eller normative dokumenter:

EN 449:2002+A1:2007

i henhold til bestemmelserne i direktiverne (EU) 2016/426 (GAR) Forordning om apparater, der forbrænder gasformigt brændstof



Kirsten Vibeke Jensen
Product Safety Manager

18.06.2019 - Schou Company A/S, DK-6000 Kolding
P.I.N. 2531CU-0007.

GASSVARMEOVN

Innledning

For at du skal få mest mulig glede av din nye gassvarmeovn, bør du lese denne bruksanvisningen før du tar gassvarmeovnen i bruk. Vi anbefaler også at du tar vare på bruksanvisningen, i tilfelle du skulle få behov for å repetere informasjonen om gassvarmeovnens funksjoner senere.

Tekniske data

Varmer opp opptil 20–80 m² avhengig av forholdene

Mål: 420×280×720 mm inkl. hjul

Gassdrift:

Tenning: Piezo

3 varmetrinn: 1,5, 2,9 og 4,2 kW

Gassforbruk: 110/210/305 gram/time

Gasstype: Butan, propan eller en blanding av disse

Gasskategori: I3B/P(30)

Trykk: 28-30 mbar

Destinasjonsland: DK, NO, FI, ET

Med veltesikring og ODS-ventil (slukner ved oksygenmangel i lokalet)

Leveres med 0,5 m slange og godkjent regulator montert

Brukes med gassflasker på opptil 11 kg

Spesielle sikkerhetsregler

- Gassvarmeovnen skal ikke brukes av personer med nedsatt følsomhet, fysiske eller mentale funksjonshemminger, eller personer som ikke er i stand til å bruke gassvarmeovnen, med mindre de er under oppsyn av eller instrueres i bruken av en person som er ansvarlig for deres sikkerhet.
- Gassvarmeovnen trenger en slange og regulator (inkludert)
- Når du slår på gassvarmeovnen for første gang eller hvis den ikke er brukt på en stund, må gassvarmeovnen tennes utendørs og kjøre utendørs i 15 minutter.
- Gassvarmeovnen forbruker oksygen når den er slått på. Gassvarmeovnen skal derfor kun brukes på et sted med god ventilasjon.
- Gassvarmeovnen skal ikke brukes i kjøretøyer, campingvogner, bobiler, kjellere, bad, soverom, dusjrom, svømmebassengområder og blokker.
- Ikke bruk gassvarmeovnen når du sover.
- Sjekk alltid om det finnes lekkasjer før bruk.
- Få gassvarmeovnen sjekket av et godkjent serviceverksted (for gass, slange og regulator) hvert år.
- Gassvarmeovnen må kontrolleres for utettheter før den tas i bruk for første gang, og hvis den ikke har vært i bruk på en stund.
- Gasssystemet og regulatoren skal kontrolleres for lekkasjer ved hjelp av såpevann og eventuelt repareres før bruk (se avsnittet Lekkasjetest).
- Sørg for at slangene til og fra gassflasken og eventuelle slangekoblinger ikke kan skades under bruk. Forsyningstrykket skal være 28–30 mbar. Bruk aldri gassflasker eller ventiler som er skadet eller rustne.
- Hvis det lukter gass under bruk, må regulatoren på gassflasken stenges umiddelbart. Koble IKKE fra regulatoren. Plasser gassflasken og gassvarmeovnen utendørs. Åpne alle dører og vinduer, luft ut rommet, og foreta lekkasjetest som beskrevet i avsnittet Lekkasjetest.

NO

- Gassvarmeovnen blir svært varm under bruk og skal derfor ikke brukes i nærheten av lettantennelige materialer som gardiner, tøy og møbler. Ikke oppbevar lettantennelige materialer i nærheten av eller på gassvarmeovnen.
- Gassvarmeovnen må ikke tildekkes. • Ikke bruk gassvarmeovnen til tørking av klær eller lignende.
- Hell aldri vann på gassvarmeovnen mens den er varm. Dette kan skade overflaten.
- Gassvarmeovnen må ikke flyttes mens den er i bruk. Støt eller slag kan aktivere sikkerhetsanordningen. Slå av gassvarmeovnen og la den avkjøles før du flytter den.
- Steng regulatoren på gassflasken når gassvarmeovnen ikke er i bruk.
- Overhold de illustrerte minimumsavstandene til gassvarmeovnen. Det må være en fri avstand på minst 100 cm fra toppen av gassovnen og opp til taket.
- Hvis gassvarmeovnen skal brukes med gassdrift, må rommet være minst 15 m³ og ikke fungere som soverom.
- Apparatets beskyttelsesgitter skal hindre fare for brann eller forbrenning, og det må ikke fjernes permanent, verken helt eller delvis. **DET GIR IKKE FULL BESKYTTELSE FOR SMÅ BARN ELLER SVAKE PERSONER.**
- Det anbefales en min. romstørrelse ut fra tilført varmemengde på hhv. 50 W/m³ (Hs) for stuer og 100 W/m³ (Hs) for andre rom. Rommet bør ikke være under 15 m³.
- Det kreves en ventilasjonsåpning på minst 2500 mm² pr. kilowatt tilført varmemengde (Hs), ettersom det kreves minst 5000 mm² likt fordelt mellom høyt og lavt nivå.
- Gassvarmeovnen må ikke brukes uten en gassflaske pga. fare for velting.
- Oppbevar aldri andre gassflasker i det samme rommet som gassvarmeovnen brukes.
- Etter bruk må du slå av gassvarmeovnen og stenge regulatoren.
- Slå av gassvarmeovnen og steng regulatoren hvis du går hjemmefra.
- Ikke prøv å tenne på gassvarmeovnen hvis slangen på noen måte virker løs eller skadet
- Koble aldri fra regulatoren mens gassflaskens ventil eller regulator er åpen
- Ikke utsett gassflasken for ekstrem varme
- Ikke stikk en finger eller materiale gjennom frontpanelet på gassvarmeovnen
- Hold minst 1 meters avstand mellom gassvarmeovnen og andre varmekilder
- Bruk bare godkjente regulatorer og slanger. Gassregulatoren må være i samsvar med standarden EN16129:2013 og gjeldende regler i det landet der den er installert. Kontakt nærmeste forhandler av gasstilbehør. Se tekniske data. Det er strengt forbudt å bruke regulerbart trykk. Gassregulatorens forventede levetid vurderes til 10 år. Det anbefales å skifte ut regulatoren før det er gått 10 år fra produksjonsdatoen, eller i henhold til nasjonale regler. Den utskiftbare slangen må oppfylle kravene til standarden EN16436-1:2014+A1:2015. Slangen må overholde den relevante standarden i brukslandet. Slangen må maks. være 0,5 m lang. En slitt eller skadet slange må skiftes ut. Sørg for at slangen ikke tilstoppes, knekkes eller kommer i kontakt med andre deler av apparatet enn tilkoblingen. Det anbefales å skifte ut slangen hvert 3. år fra eller i henhold til nasjonale regler.

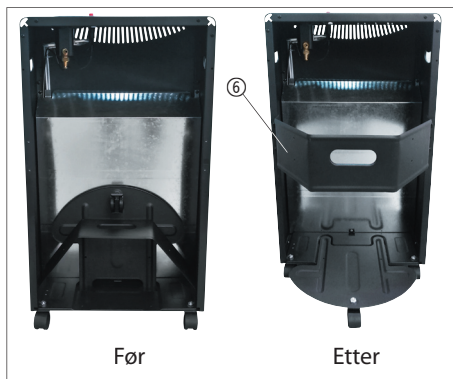


Gassvarmeovnens deler

1. Betjeningspanel
2. Tenningsknapp
3. Gitter
4. Oksygensensor
5. Hjul
6. Bakplate

Gassflaskeinstallasjon

- Koble alltid til gassflasken utendørs
- Demonter bakplaten (6) fra gassvarmeovnen (ved første gang bruk ligger bakplaten i bunnen av gassvarmeovnen).
- Sett den fylte gassflasken inn bak gassovnen.
- Koble gassflasken til gassregulatoren og gassvarmeovnen (som beskrevet i bruksanvisningen for regulatoren). Ikke vri den fleksible slangen eller rørledningen.
- Monter bakplaten (6) på gassvarmeovnen.



Lekkasjetest

Foreta en lekkasjetest av alle gassvarmeovnens tilkoblinger før den tas i bruk.

Lekkasjetesten må utføres med full gassflaske.

Lag en blanding av 25 ml oppvaskmiddel og 75 ml vann.

Kontroller at regulatoren er stengt.

Sett regulatoren på gassflasken og åpne regulatoren.

Børst slangen og alle forbindelser med såpevannet. Hvis du kan se bobler, er det en lekkasje som må utbedres før du tar gassvarmeovnen i bruk.

Rett opp feilen og foreta en ny lekkasjetest.
Hvis du ikke kan rette opp feilen, må du ikke bruke gassvarmeovnen!

Steng regulatoren etter lekkasjetesten.

Hvis det fremdeles er lekkasje, må du straks kontakte forhandleren. IKKE bruk gassvarmeovnen hvis det finnes lekkasjer!

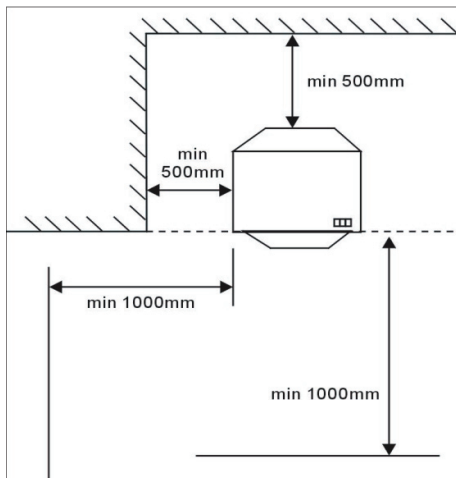
Ikke bruk åpen flamme til å lete etter lekkasjer.

Røyking og bruk av åpen ild er strengt forbudt under lekkasjetesten!

Oppsetting

Gassvarmeovnen skal plasseres slik at den peker inn mot midten av rommet og på sikker avstand fra vegger og lettantennelige materialer.

Gassvarmeovnen skal stå på et plant og stabilt underlag. IKKE plasser gassvarmeovnen på løse tepper, gulvtepper, foran stikkontakter, i nærheten av sengetøy eller gardiner, på bord eller bordplater.



Slå på gassvarmeovnen

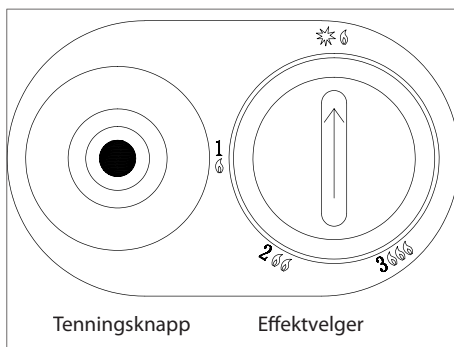
Åpne regulatoren på gassflasken.

På betjeningspanelet til gassdrift (1) skal du dreie på effektvelgeren til posisjonen **★** og holde den nede i cirka 10 sekunder.

Trykk på tenningsknappen (IGNITION) et par ganger mens effektvelgeren fremdeles holdes nede, til pilotflammen i brenneren tennes.

Deretter holder du effektvelgeren nede i ca. 15 sekunder og vrir deretter effektvelgeren til ønsket innstilling.

FORSIKTIG: Ikke vri effektvelgeren hardt. Knappen må trykkes ned før varmeinnstillingen endres. Effektvelgeren kan ikke dreies hvis den ikke trykkes ned. Sørg for at knappen er låst i ønsket varmeinnstilling/posisjon.



- 1 **★** / LOW: Laveste varmetrinn
- 2 **★★** / MEDIUM: Mellomste varmetrinn
- 3 **★★★** / HIGH: Høyeste varmetrinn

Merk! Gassvarmeovnen må gå på laveste varmetrinn i 3 minutter før du skrur den opp til et høyere varmetrinn!

Ikke trykk på tenningsknappen i mer enn 40 sekunder.

Slå av gassvarmeovnen

Drei effektvelgeren til posisjonen **★6**.
Steng regulatoren på gassflasken helt.

Skifte gassflaske

Gassvarmeovnen skal være slått av og gassregulatoren skal være stengt før gassflasken skiftes. Skift gassflasken som beskrevet i bruksanvisningen for regulatoren.

Kontroller at det ikke foreligger lekkasjer (se avsnittet Lekkasjetest).

Rengjøring

Tørk av gassvarmeovnen med en fuktig, myk klut.

Ikke bruk etsende eller brannfarlige rengjøringsmidler når du rengjør gassvarmeovnen.

Innebygde sikringer

Veltesikring:

Slår automatisk av gasstilførselen hvis gassvarmeovnen velter.

Oksygenkontrollsikring:

Slår automatisk av gasstilførselen hvis oksygeninnholdet i luften faller under et visst nivå.

Vedlikehold

1. Kontroller den fleksible slangen mellom regulatoren og gassvarmeovnen, og skift den ut hvis den er ødelagt, slitt eller skadet.
2. Det anbefales å levere gassvarmeovnen inn til service hvert år av en kvalifisert fagperson i samsvar med Gassikkerhetsloven av 2018 (installasjon og bruk).
3. Hvis deler må skiftes ut, må de bare skiftes ut med de riktige originale reservedelene fra produsenten.
4. Hvis gassvarmeovnen ikke har vært i bruk i en lengre periode, må brukeren kontrollere at den fungerer normalt, f. eks. at den fleksible slangen og regulatoren ikke er for gamle, at det ikke er lekkasjer på gasstilkoblingen fra flasken til gassvarmeovnen, at gassvarmeovnen kan tennes uten tilbaketennning og at gassvarmeovnen ikke lager merkelig støy.

Oppbevaring

1. Koble fra gassflasken og ta den ut av gassovnen
2. Oppbevar gassflasker i et godt ventilert område borte fra antenkelig materiale. Oppbevaringen bør helst skje utendørs. Gassflasker må ikke oppbevares i kjellere eller blokker.
3. Gassovnen må være tildekket i et tørt, støvfritt miljø i originalemballasjen.

NO

Feilsøking

Feil	Mulig årsak	Løsning
Tenningsfeil.	<ol style="list-style-type: none">1. Gasstilførselen er stengt.2. Utilstrekkelig gasstrykk.3. Svak gnist.	<ol style="list-style-type: none">1. Åpne for gasstilførselen.2. Vent til gasstrykket er normalt igjen.3. Kontroller avstanden mellom elektroden og termoelementet (må være cirka 4-5 mm).
Flammen slukner når bryteren slippes.	<ol style="list-style-type: none">1. Termoelementet fungerer ikke som det skal.2. Tenningsenheten har løstet.	<ol style="list-style-type: none">1. Hold bryteren inne i 10 sekunder, og slå på gassvarmeovnen.2. Fest tenningsenheten.
Laksefarget flamme.	<ol style="list-style-type: none">1. Utilstrekkelig vedlikehold.	<ol style="list-style-type: none">1. Få en fagperson til å utføre ettersyn og vedlikehold på gassvarmeovnen.
Unormal forbrenning.	<ol style="list-style-type: none">1. Utilstrekkelig gasstrykk.2. Tilførselsrørene er blokkert.	<ol style="list-style-type: none">1. Vent til gasstrykket er normalt igjen.2. Rens tilførselsrørene.

Modellbetegnelse(r): 80328							
Indirekte varmefunksjon: [nei]							
Direkte varmeeffekt: 4,2 (kW)							
Indirekte varmeeffekt: N/A (kW)							
Brensel				Utslipp ved romoppvarming (*)			
				NO _x			
Velg brenseltype		[gass]	[spesifiser]	50 [mg/ kWh _{input}] (GCV)			
Element	Symbol	Verdi	Enh.	Element	Symbol	Verdi	Enh.
Varmeeffekt				Virkningsgrad (NCV)			
Nominell varmeeffekt	P _{nom}	4,2	kW	Virkningsgrad ved nominell varmeeffekt	η _{th, nom}	100	%
Minste varmeeffekt (veiledende)	P _{min}	N/A	kW	Virkningsgrad ved minste varmeeffekt (veiledende)	η _{th, min}	N/A	%
Forbruk av tilleggslektrisitet				Type varmeeffekt/romtemperaturregulering (velg én type)			
Ved nominell varmeeffekt	e _{l,max}	N/A	kW	Ettrinns varmeeffekt, ingen romtemperaturregulering			[nei]
Ved minimum varmeeffekt	e _{l,min}	N/A	kW	To eller flere manuelle trinn, ingen romtemperaturregulering			[ja]
I hvilemodus	e _{l,SB}	N/A	kW	Romtemperaturregulering med mekanisk termostat			[nei]
				Elektronisk romtemperaturregulering			[nei]
				Elektronisk romtemperaturregulering og døgnbryter			[nei]
				Elektronisk romtemperaturregulering og uketidsbryter			[nei]
Andre reguleringsalternativer (flere valg mulig)							
				Romtemperaturregulering med tilstedeværelsesdetektor			[nei]
				Romtemperaturregulering med detektor for åpent vindu			[nei]
				Mulighet for fjernstyring			[nei]
				Adaptiv startkontroll			[nei]
				Driftstidsbegrensning			[nei]
				Svart kulesensor			[nei]
Effektbehov til permanent pilotflamme							
Effektbehov til permanent pilotflamme (hvis relevant)	P _{pilot}	0,18	kW				
Kontakt detaljer							
(*) NO _x = nitrogenoksider							

Dette produktet er ikke egnet for primære oppvarmingsformål

Energieffektivitetsklasse: Klasse A

Direkte varmeeffekt: 4,2 kW

Energieffektivitetsindeks: EEI=89 %,

Vennligst se bruksanvisningen for montering, installasjon, vedlikehold, resirkulering og/eller avhending etter endt levetid.

Schou Company A/S gassvarmeovn er i samsvar med følgende EF-direktiver og -forordninger

- Gassapparatdirektivet 2009/142/EF
- Europakommisjonens forordning (EU) 2015//1186 og 2015/1188

Og at følgende harmoniserte normer er anvendt:

- EN449:2002 + A1:2007

Servicesenter

Merk: Ved henvendelser om produktet skal modellnummeret alltid oppgis.

Modellnummeret står på forsiden av denne bruksanvisningen og på produktets typeskilt.

I forbindelse med:

- Reklamasjoner
- Reservedeler
- Returvarer
- Garantivarer
- www.schou.com

Produsert i Kina.

© 2019 Schou Company A/S

Alle rettigheter forbeholdes. Innholdet i denne bruksanvisningen må ikke gjengis på noen måte, verken helt eller delvis, ved hjelp av elektroniske eller mekaniske hjelpemidler, inkludert fotokopiering eller opptak, oversettes eller lagres i et informasjonslagrings- og informasjonshentingsystem uten skriftlig tillatelse fra Schou Company A/S.

EF-samsvarserklæring

Produsent: Schou Company A/S, Nordager 31, 6000 Kolding, Danmark, erklærer herved at



GASSVARMEOVN

80328

4,2 kW

er produsert i samsvar med følgende standarder eller normative dokumenter:

EN 449:2002+A1:2007

i henhold til bestemmelsene i direktivene (EU) 2016/426 (GAR) Forordning om gassapparater



Kirsten Vibeke Jensen
Product Safety Manager

18.06.2019 - Schou Company A/S, DK-6000 Kolding

P.I.N. 2531CU-0007.

KAASULÄMMITIN

Johdanto

Lue tämä käyttöohje läpi ennen kaasulämmittimen käyttöönottoa, jotta saat kaasulämmittimestä suurimman mahdollisen hyödyn. Säilytä tämä käyttöohje, jotta voit tarvittaessa palauttaa mieleesi kaasulämmittimen toiminnot.

Tekniset tiedot

Lämmittää jopa 20–80 m² olosuhteiden mukaan.

Mitat: 420 × 280 × 720 mm pyöreinen

Käyttö kaasulla:

Sytytys: pietso

3 lämmitysastetta: 1,5, 2,9 ja 4,2 kW

Kaasunkulutus: 110/210/305 g/h

Kaasutyypit: butaani, propaani tai niiden sekoitus

Kaasuluokka: I3B/P(30)

Paine: 28–30 mbar

Kohdemaa: DK, NO, FI, ET

Kaatumissuojasulake ja ODS-venttiili (sammuu, jos tilassa ei ole happea)

Mukana 0,5 m:n letku ja hyväksytty säädin asennettuna

Voidaan käyttää enintään 11 kg:n kaasupullojen kanssa.

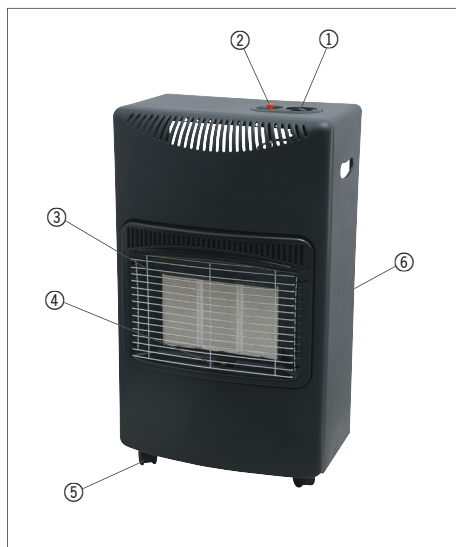
Erityiset turvallisuusohjeet

- Henkilöt, joiden toimintakyky on alentunut fyysisen tai henkisen rajoitteen tai yleisen tilan perusteella, eivät saa käyttää kaasulämmittintä ilman valvontaa tai heidän turvallisuudestaan vastaavan henkilön opastusta.

- Kaasulämmittimen käyttöön tarvitaan letku ja säädin (toimitetaan mukana).
- Kun käynnistät kaasulämmittimen ensimmäisen kerran tai jos sitä ei ole käytetty pidempään aikaan, kaasulämmitin on käynnistettävä ulkona ja sen on annettava käydä 15 minuutin ajan.
- Kaasulämmitin kuluttaa happea, kun se on sytytetty. Kaasulämmittintä saa sen vuoksi käyttää vain tiloissa, joissa on hyvä ilmanvaihto.
- Kaasulämmittintä ei saa käyttää ajoneuvoissa, asuntovaunuissa, asuntoautoissa, kellarissa, kylpyhuoneessa, makuuhuoneessa, suihkutilassa, uima-allasalueella eikä kerrostalossa.
- Älä käytä kaasulämmittintä nukkuessasi.
- Tarkista tiiviys aina ennen käyttöä.
- Tarkistuta kaasulämmitin (kaasu, letku ja säädin) hyväksytyssä huoltoliikkeessä joka vuosi.
- Kaasulämmittimen tiiviys on tarkastettava ennen ensimmäistä käyttökertaa ja kun sitä ei ole käytetty pidempään aikaan.
- Ennen käyttöä kaasujärjestelmän ja säätimen tiiviys on tarkistettava saippuavedellä (katso kohta Vuototesti) ja mahdolliset viat on korjattava.
- Varmista, että letkut kaasupulloon ja kaasupullostta sekä mahdolliset letkujen liitännät eivät voi vaurioitua käytössä.
- Syöttöpaineen on oltava 28–30 mbar. Älä koskaan käytä vaurioituneita tai ruostuneita kaasupulloja tai venttiilejä.

- Jos haistat kaasun hajua käytön aikana, sulje kaasupullon säädin heti. ÄLÄ irrota säädintä. Sijoita kaasupullo ja kaasulämmitin ulkotilaan. Avaa kaikki ovet ja ikkunat, tuuleta tila ja tee vuototesti kohdassa Vuototesti kuvatulla tavalla.
- Kaasulämmitin kuumenee voimakkaasti käytön aikana, eikä sitä saa sen vuoksi käyttää lähellä helposti syttyviä materiaaleja, kuten verhoja, vaatteita ja huonekaluja. Älä aseta helposti syttyviä materiaaleja kaasulämmittimen lähelle tai päälle.
- Kaasulämmitintä ei saa peittää. Älä käytä kaasulämmitintä vaatteiden tai muiden vastaavien tekstiilien kuivaamiseen.
- Älä kaada kaasulämmittimeen vettä, kun se on lämmin, koska pinnoite voi vaurioitua.
- Kaasulämmitintä ei saa siirtää sen ollessa käytössä. Isku voi aktivoida turvatoiminnon. Sammuta kaasulämmitin ja anna sen jäähtyä, ennen kuin siirrät sitä.
- Sulje kaasupullon säädin, kun kaasulämmitintä ei käytetä.
- Säilytä kuvan mukainen vähimmäisetäisyys kaasulämmittimeen. Kaasulämmittimen yläpuolella on oltava vapaata tilaa vähintään 100 cm sisäkattoon.
- Jos käytät kaasulämmitintä kaasulla, huoneen on oltava tilavuudeltaan vähintään 15 m³ eikä sitä saa käyttää makuuhuoneena tai vastaavana huoneena.
- Laitteen suojajärjestelmän tehtävänä on estää tulipalon ja palovammojen riski, eikä sitä saa poistaa pysyvästi, osittain eikä kokonaan. JÄRJESTELMÄ EI TARJOA TÄYDELLISTÄ SUOJAA PIENILLE LAPSILLE TAI HEIKOILLE IHMISILLE.
- Laitteen käyttöä koskee huoneen minimikokovaatimus lämmityksen osalta: 50 W/m³ (Hs, olohuoneet) ja 100 W/m³ (Hs, muut huoneet). Pienin suositeltu huonekoko on näin ollen 15 m³.
- Tarvittava ilmanvaihdon vähimmäispinta-ala on 2 500 mm² kutakin käytettyä lämmityskilowattia (Hs) kohden, mikä edellyttää vähintään 5 000 mm²:iä jaettuna tasan korkean ja matalan välille.
- Kaasulämmitintä ei saa käyttää ilman kaasupulloa, sillä muutoin se voi kaatua.
- Älä säilytä muita kaasupulloja samassa tilassa, jossa kaasulämmitintä käytetään.
- Sammuta kaasulämmitin ja säädin käytön jälkeen.
- Sammuta kaasulämmitin ja säädin, kun poistut kotoa.
- Älä yritä käynnistää kaasulämmitintä, jos letku vaikuttaa irronneen tai vaurioituneen.
- Älä irrota säädintä, kun kaasupullon venttiili tai säädin on auki.
- Älä altista kaasupulloa korkeille lämpötiloille.
- Älä laita sormia tai esineitä kaasulämmittimen etupaneelin väliin.
- Säilytä vähintään metrin etäisyys kaasulämmittimen ja muiden lämmönlähteiden välillä.
- Käytä vain hyväksytyjä säätimiä ja letkuja. Kaasulämmittimen on vastattava standardin EN16129:2013 ja sen asennusmassa voimassa olevien lakimääräysten vaatimuksia. Kaasulämmittimen lisätarvikkeita saa paikalliselta jälleenmyyjältä. Katso tekniset tiedot. Säädettävän paineen käyttö on ehdottomasti kielletty. Kaasulämmittimen odotettavissa oleva käyttöikä on 10 vuotta. Suosittelemme vaihtamaan säätimen ennen kuin käyttöönotosta on kulunut 10 vuotta tai kansallisten määräysten mukaisesti.

Vaihdeettavan letkun on täytettävä standardin EN16436-1:2014+A1:2015 vaatimukset. Letkun on täytettävä käyttömaassa voimassa olevan standardin vaatimukset. Letkun pituus saa olla enintään 0,5 m. Kulunut tai vaurioitunut letku on vaihdettava uuteen. Varmista, ettei letku tukkeudu, taitu tai joudu kosketuksiin laitteen muiden osien kanssa liitintä lukuun ottamatta. Suosittelemme vaihtamaan letkun 3 vuoden välein tai kansallisten määräysten mukaisesti.



Kaasulämmittimen osat

1. Käyttöpaneeli
2. Sytytyspainike
3. Suojaristikko
4. Happianturi
5. Pyörä
6. Takalevy

Kaasupullon asennus

- Liitä kaasupullo aina ulkona.
- Irrota takalevy (6) kaasulämmittimestä (käyttöönottaessa takalevy on kaasulämmittimen pohjalla).
- Aseta täysi kaasupullon kaasulämmittimen takaosaan.
- Liitä kaasupullo kaasusäätimeen ja kaasulämmittimeen (säätimen käyttöohjeessa kuvatulla tavalla). Älä käännä joustavaa putkea tai letkua mutkalle.
- Asenna takalevy (6) kaasulämmittimeen.



Vuototesti

Tarkista kaasulämmittimen kaikkien liitäntöjen tiiviys, ennen kuin otat sen käyttöön.

Tiiviys on tarkistettava kaasupullon ollessa täynnä.

Valmista seos, jossa on 25 ml astianpesuainetta ja 75 ml vettä.

Tarkista, että säädin on kiinni.

Kiinnitä säädin kaasupulloon ja avaa se.

Levitä saippuavesiliuosta letkun päälle ja kaikkiin liitoskohtiin. Jos näet kuplia, kaasua vuotaa. Vuotokohta on korjattava, ennen kuin kaasulämmitin otetaan käyttöön.

Korjaa vika ja tee uusi vuototesti.

Jos et saa vikaa korjatuksi, kaasulämmitintä ei saa käyttää.

Sulje säädin vuototestin jälkeen.

Jos vuotoja on edelleen, ota välittömästi yhteys jälleenmyyjään. ÄLÄ käytä kaasulämmitintä, jos kaasujärjestelmässä on vuotoja!

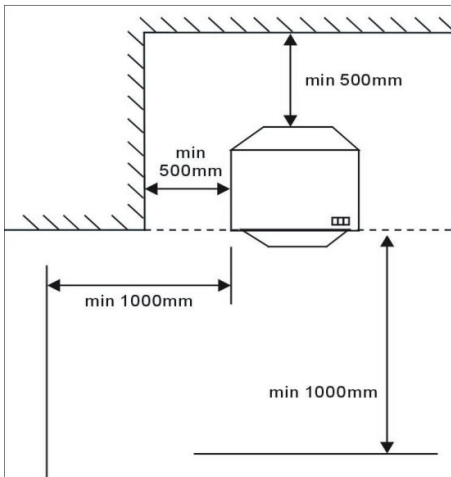
Älä käytä avotulta vuotojen etsimiseen.

Tupakointi ja avotulen teko on ehdottomasti kielletty vuototestin aikana.

Sijoitus

Aseta kaasulämmitin siten, että sen etupuoli on kohti huoneen keskikohtaa ja että se sijaitsee turvallisella etäisyydellä seinistä ja helposti syttyivistä materiaaleista.

Kaasulämmitin on pystytettävä tasaiselle ja vakaalle alustalle. ÄLÄ laita kaasulämmitintä irrallisten mattojen tai lattiamattojen päälle, pistorasian eteen, vuodevaatteiden tai verhojen lähelle, pöydälle tai pöytälevylle.



Kaasulämmitin käynnistys

Avaa kaasupullon säädin.

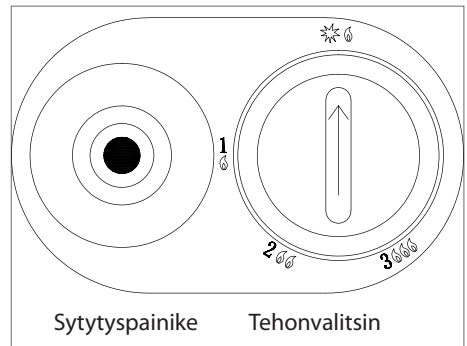
Kierrä kaasukäytön ohjauspaneelissa (1) oleva tehonsäädin asentoon ja pidä sitä painettuna noin 10 sekuntia.

Paina sytytinpainiketta (IGNITION) pari kertaa pitäessäsi tehonsäädintä edelleen painettuna, kunnes polttimen liekki syttyy.

Pidä sen jälkeen tehonvalitsinta painettuna noin 15 sekuntia ja säädä tehonvalitsin haluttuun asentoon.

HUOMIO: Älä käytä tehonvalitsimen kääntämiseen voimaa. Painike on painettava alas, jotta lämpöasetusta voi muuttaa.

Tehonvalitsinta ei voi kääntää, jos sitä ei ole painettu alas. Vapauta painike haluamasi lämpöasetuksen/asennon kohdalla.



- Sytytyspainike Tehonvalitsin
- 1 / LOW: alhainen lämmitystaso
 - 2 / MEDIUM: keskivoimakas lämmitystaso
 - 3 / HIGH: voimakas lämmitystaso.

Huomaa! Kaasulämmitin on annettava olla toiminnassa pienimmällä lämpöteholla kolme minuuttia ennen kuin säädät sen suuremmalle lämpöteholle.

Sytytyspainiketta ei saa painaa 40 sekuntia pidempään.

Kaasulämmittimen sammutus

Kierrä tehonsäädin asentoon ★6.
Sulje kaasupullon säädin kokonaan.

Kaasupullon vaihto

Tarkista ennen kaasupullon vaihtoa, että kaasulämmitin on sammutettuna ja että kaasusäädin on suljettuna. Vaihda kaasupullo säätimen käyttöohjeessa kuvatulla tavalla.

Tarkista, ettei järjestelmä vuoda (katso kohta Vuototesti).

Puhdistus

Pyypi kaasulämmitin kostealla, pehmeällä liinalla.

Älä käytä kaasulämmittimen puhdistukseen syövyttäviä tai tulenarkoja puhdistusaineita.

Sisäänrakennetut suojalaitteet

Kaatumissuoja:

Kaasunsyöttö pysähtyy automaattisesti, jos kaasulämmitin kaatuu.

Hapenvalvontasuojalaite:

Kaasunsyöttö pysähtyy automaattisesti, jos ilman happipitoisuus alenee alle määritetyn rajan.

Kunnossapito

1. Tarkasta säätimen ja kaasulämmittimen välissä oleva joustava letku ja vaihda se, jos se on kulunut tai vaurioitunut.
2. Suosittelemme huollattamaan kaasulämmittimen vuosittain ammattilaisella vuodelta 2018 peräisin olevien kaasuturvallisuutta koskevien lakimääräysten mukaisesti (asennus ja käyttö).
3. Jos osia on vaihdettava, niiden tilalle saa vaihtaa vain toimittajan hyväksymät oikeat ja alkuperäiset varaosat.
4. Jos kaasulämmitintä ei ole käytetty pidempään aikaan, käyttäjän on tarkastettava, että se toimii normaalisti, esim. että joustava letku ja säädin eivät ole liian vanhoja, kaasupullosta kaasulämmittimeen johtavassa kaasuliitännässä ei ole vuotoja, kaasulämmittimen voi käynnistää ilman liekin takaisinlyöntiä ja kaasulämmittimestä ei kuulu epätavallista ääntä.

Säilytys

1. Irrota kaasupullo ja poista se kaasulämmittimestä.
2. Säilytä kaasupulloja etäällä syttyvistä materiaaleista tilassa, jossa on hyvä ilmanvaihto. Säilytä niitä mieluiten ulkotilassa. Kaasupulloja ei saa säilyttää kellarissa tai kerrostalossa.
3. Kaasulämmitin on suojattava peittämällä ja sitä on säilytettävä kuivassa, pölyttömässä paikassa alkuperäispakkauksessa.

Vianetsintä

Vika	Mahdollinen syy	Ratkaisu
Sytytysvirhe.	<ol style="list-style-type: none">1. Kaasun syöttö on katkaistu.2. Riittämätön kaasupaine.3. Heikko sytytys.	<ol style="list-style-type: none">1. Avaa kaasun syöttö.2. Odota, että kaasupaine palaa normaaliksi.3. Tarkasta elektrodin ja lämpöelementin välinen etäisyys (sen on oltava noin 4–5 mm).
Liekki sammuu, kun käyttöpainike vapautetaan.	<ol style="list-style-type: none">1. Lämpöelementti ei toimi oikein.2. Sytytysyksikkö on irronnut.	<ol style="list-style-type: none">1. Paina käyttöpainiketta 10 sekunnin ajan ja sytytä kaasulämmitin.2. Kiinnitä sytytysyksikkö.
Lohenpunainen liekki.	<ol style="list-style-type: none">1. Riittämätön huolto.	<ol style="list-style-type: none">1. Pyydä ammattilaista tarkastamaan ja huoltamaan kaasulämmitin.
Epänormaali palaminen.	<ol style="list-style-type: none">1. Riittämätön kaasupaine.2. Liitosputket ovat tukkeutuneet.	<ol style="list-style-type: none">1. Odota, että kaasupaine palaa normaaliksi.2. Puhdista liitosputket.

FI

Mallitunniste: 80328									
Epäsuora lämmitystoiminto: [ei]									
Suora lämmitysteho: 4,2 (kW)									
Epäsuora lämmitysteho: Ei käytettävissä (kW)									
Polttoaine							Lämmityksestä aiheutuvat päästöt (*)		
							NOx		
Valitse polttoainetyyppi				[kaasu]		[määrityä]		50 [mg/ kWh _{input}] (GCV)	
Ominaisuus		Symboli	Arvo	Yksikkö	Ominaisuus		Symboli	Arvo	Yksikkö
Lämmitysteho					Hyötyteho (NCV)				
Nimellinen lämmitysteho		P _{nom}	4,2	kW	Hyötyteho nimellisellä lämmitysteholla		η _{th, nom}	100	%
Minimilämmitysteho (ohjeellinen)		P _{min}	Ei ole	kW	Hyötyteho minimilämmitysteholla (ohjeellinen)		η _{th, min}	Ei ole	%
Apulaitteiston sähkönkulutus					Lämmitystehon/huoneenlämpötilan säätimen tyyppi (valitse yksi)				
Nimellisellä lämmitysteholla		e _{lmax}	Ei ole	kW	Yksivaiheinen lämmitysteho, ei huoneenlämpötilan säädintä				[ei]
Minimilämmitysteholla		e _{lmin}	Ei ole	kW	Vähintään kaksi manuaalista vaihetta, ei huoneenlämpötilan säädintä				[kyllä]
Valmiustilassa		e _{lsb}	Ei ole	kW	mekaaninen huoneenlämpötilan säätötermostaatti				[ei]
					sähköinen huoneenlämpötilan säätötermostaatti				[ei]
					sähköinen huoneenlämpötilan säätötermostaatti ja päiväajastin				[ei]
					sähköinen huoneenlämpötilan säätötermostaatti ja viikkoajastin				[ei]
					Muut säätövaihtoehdot (vaihtoehtoja voi valita useita)				
					huoneenlämpötilan säädin ja läsnäoloilmais				[ei]
					Huoneenlämpötilan säädin ja avoimen ikkunan ilmais				[ei]
					kauko-ohjausvaihtoehdolla				[ei]
					mukautuvalla käynnistyksen säätimellä				[ei]
					toiminta-ajan rajoituksella				[ei]
					lämpötila-anturilla				[ei]
Pysyvän sytytysliekin tehovaatimus									
Sytytysliekin tehovaatimus (jos käytössä)		P _{pilot}	0,18	kW					
Kontaktin tiedot									
(*) NOx = typpioksiidi									

Tuote ei sovellu pöytälämmityslaitteeksi

Energiatohokkuusluokitus: Luokka A

Suora lämmitysteho: 4,2 kW

Energiatohokkuuden indeksi: EEI = 89 %,

Katso käyttöohjeesta laitteen kokoonpano-, asennus-, huolto-, purku-, kierrätys- ja/tai hävitysohjeet.

Schou Company A/S-kaasulämmitin täyttää seuraavien EU-direktiivien ja asetusten vaatimukset:

- Kaasuläitedirektiivi 2009/142/EY
- Komission delegoitu asetus (EU) 2015//1186 ja 2015/1188

Seuraavia harmonisoituja standardeja on sovellettu:

- EN449:2002 + A1:2007

Huoltokeskus

Huomio: Tuotteen mallinumero on aina mainittava mahdollisessa yhteydenotossa.

Mallinumeron voi tarkistaa tämän käyttöohjeen etusivulta ja tuotteen tyyppikilvestä.

Kun asia koskee:

- reklamaatioita
- varaosia
- palautuksia
- takuuasioita
- www.schou.com

Valmistettu Kiinassa.

© 2019 Schou Company A/S

Kaikki oikeudet pidätetään. Tämän käyttöohjeen sisältöä ei saa jäljentää kokonaan eikä osittain millään tavalla sähköisesti tai mekaanisesti, esimerkiksi valokopioimalla tai -kuvaamalla, kääntää tai tallentaa tiedontallennus- ja hakujärjestelmään ilman Schou Company A/S:n kirjallista lupaa.

EY-vaatimustenmukaisuusvakuutus

Valmistaja: Schou Company A/S, Nordager 31, 6000 Kolding, Tanska, vakuuttaa täten, että



KAASULÄMMITIN

80328

4,2 kW

on valmistettu seuraavien standardien mukaisesti:

EN 449:2002+A1:2007

ja täyttää seuraavien direktiivien määräykset (EU) 2016/426 (GAR) Asetus kaasumaisia polttoaineita polttavista laitteista



Kirsten Vibeke Jensen
Product Safety Manager

18.06.2019 - Schou Company A/S, DK-6000 Kolding

P.I.N. 2531CU-0007.

GAASISOOJENDI

Sissejuhatus

Oma gaasisoojendi tõhusaimaks kasutamiseks lugege järgnevad juhised enne seadme kasutamist läbi. Samuti soovitame juhised hilisemaks kasutamiseks alles hoida.

Tehnilised andmed

Soojendab kuni 20–80 m² sõltuvalt tingimustest.

Mõõtmed: 420 × 280 × 720 mm koos ratastega.

Gaasitoide:

Süüde: Piesosüütesead

3 temperatuuriseadet: 1,5, 2,9 ja 4,2 kW

Gaasikulu: 110 / 210 / 305 g/h

Gaasi tüüp: Butaan, propaan või nende segu

Gaasi kategooria: I3B/P(30)

Rõhk: 28–30 mbar

Sihtriik: DK, NO, FI, ET

Ümberminekuvastase funktsiooni ja ODS-ventiiliga (lülitab gaasi välja, kui hapnikutase ruumis langeb).

Komplektis on 0,5 m voolik ja paigaldatud on reeglitele vastav regulaator.

Võib kasutada kuni 11 kg gaasiballoonidega.

Spetsiaalsed ohutusjuhised

- Gaasisoojendi ei ole mõeldud kasutamiseks füüsilise, sensoorse või vaimse puudega isikutele ega inimestele, kes ei suuda seadet kasutada, välja arvatud juhul, kui nende ohutuse eest vastutav isik jälgib nende tegevust või on neile seadme kasutamist õpetanud.

- Gaasisoojendi vajab tööks voolikut ja regulaatorit (komplektis).
- Gaasisoojendi esmakordsel süütamisel või siis, kui seadet pole pikema aja jooksul kasutatud, tuleb gaasisoojendi süüdata õues ja lasta sel 15 minutit välitingimustes töötada.
- Töötav gaasisoojendi tarbib hapnikku. Seadet võib seega kasutada ainult hea ventilatsiooniga kohtades.
- Gaasisoojendit ei tohi kasutada sõidukites, haagissuvilates, matkabussides, keldrites, vannitubades, magamistubades, duširuumides, basseerialadel ega kõrghoonetes.
- Ärge kasutage gaasisoojendit magamise ajal.
- Enne iga kasutuskorda kontrollige lekkeid.
- Kord aastas laske seadet heakskiidetud teeninduskeskuses (gaas, voolikud ja regulaator) kontrollida.
- Gaasisoojendile tuleb teha lekkestet enne esmakordset kasutust ja siis, kui seda pole pikka aega kasutatud.
- Gaasisüsteemi ja regulaatorit tuleb lekete suhtes kontrollida seebivee abil ja vajaduse korral enne kasutamist parandada (vt jaotist „Lekkestet“).
- Veenduge alati, et gaasiballooni sisenevad ja sealt väljuvad voolikud ning ühendused ei saaks kasutamise ajal kahjustada. Etteanderõhk peab olema 28–30 mbar. Ärge kunagi kasutage katkiseid või roostetanud gaasiballoone ega ventiile.

ET

- Kui tunnete kasutamise ajal gaasilõhna, sulgege kohe gaasiballooni regulaator. ÄRGE ühendage regulaatorit lahti. Viige gaasiballoon ja gaasisoojendi õue. Avage kõik ukсед ja aknad, õhutage ruumi ning testige lekete suhtes, nagu on kirjeldatud jaotises „Lekketest“.
- Gaasisoojendi võib kasutamise käigus väga kuumaks muutuda ning seetõttu ei tohi seda kasutada kergsüttivate materjalide läheduses, sh kardinad, riided ja mööbel. Hoidke kõik kergsüttivad materjalid gaasisoojendist eemal.
- Ärge katke gaasisoojendit kinni. Ärge kunagi kasutage riiete kuivatamiseks jne.
- Ärge kunagi valage kuumale gaasisoojendile vett, sest see võib pinda kahjustada.
- Ärge kunagi teisaldage töötavat gaasisoojendit. Löögid ja kokkupõrked võivad aktiveerida turvaseadme. Lülitage välja ja laske enne teisaldamist jahtuda.
- Sulgege gaasiballooni regulaator, kui gaasisoojendit ei kasutata.
- Vaadake näidatud minimaalseid vahekaugusi gaasisoojendist. Gaasisoojendi pealt kuni laeni peab olema vähemalt 100 cm vaba ruumi.
- Kui gaasisoojendi kütteks kasutatakse gaasi, siis peab ruumi suurus olema vähemalt 15 m³ ning seda ruumi ei tohi kasutada magamistoana.
- Seadme kaitsevõre ennetab tulekahjude ja põletuste ohtu ning seda ei tohi püsivalt eemaldada, ei täielikult ega osaliselt. SEE EI TAGA TÄIELIKKU KAITSET VÄIKESTELE LASTELE EGA NÕRKADELE INIMESTELE.
- Soojavarustuse põhjal on soovitatav minimaalne toa suurus 50 W/m³ (Hs) eluruumidele ja 100 W/m³ (Hs) teistele ruumidele. Minimaalne soovitatav toa suurus ei tohi kunagi olla väiksem kui 15 m³.
- Soovitatav on minimaalset ventileeritavat pinda vähemalt 2500 mm² toodetud soojuste (Hs) kilovati kohta, sest nõutav on vähemalt 5000 mm², ühtlaselt jaotatuna kõrgema ja madalama pinna vahel.
- Gaasisoojendit ei tohi kasutada ilma gaasiballoonita, sest tekib ümbermineku oht.
- Ärge hoidke muid gaasiballoone samas ruumis, kus gaasisoojendit kasutatakse.
- Pärast kasutamist lülitage gaasisoojendi välja ja sulgege regulaator.
- Enne kodust lahkumist lülitage gaasisoojendi välja ja sulgege regulaator.
- Ärge kunagi püüdke gaasisoojendit sisse lülitada, kui tundub, et voolik on lahti või mistahes viisil kahjustatud
- Ärge kunagi ühendage regulaatorit lahti, kui gaasiballooni ventiil või regulaator on avatud.
- Vältige gaasiballooni kokkupuudet suure kuumusega.
- Ärge toppige gaasisoojendi esipaneelist sisse sõrmi ega mistahes esemeid.
- Gaasisoojendi ja muude soojusallikate vaheline vahekaugus peab olema vähemalt 1 meeter.
- Kasutage ainult nõuetekohaseid regulaatoreid ja voolikuid. Gaasiregulaator peab vastama standardile EN16129: 2013 ja kohaldatavatele eeskirjadele riigis, kus see on paigaldatud. Võtke ühendust lähima gaasitarvikute tarnijaga. Vt jaotist „Tehnilised andmed“. Reguleeritava rõhu kasutamine on rangelt keelatud. Gaasiregulaatori eeldatav tööiga on 10 aastat. Soovitatav on regulaator välja vahetada 10 aasta jooksul alates valmistamiskuupäevast või vastavalt siseriiklikele eeskirjadele.

Vahetatav voolik peab vastama standardile EN16436-1:2014 + A1:2015. Voolik peab vastama kasutusriigi asjaomasele standardile. Voolik ei tohi olla pikem kui 0,5 m. Kulunud või kahjustatud voolik tuleb välja vahetada. Veenduge, et voolik ei ole ummistunud ega painutatud ning et see ei puutu kokku seadme teiste osadega mujal kui ühenduskohtades. Soovitatav on voolik välja vahetada iga 3 aasta tagant või vastavalt siseriiklike eeskirjade nõuetele.

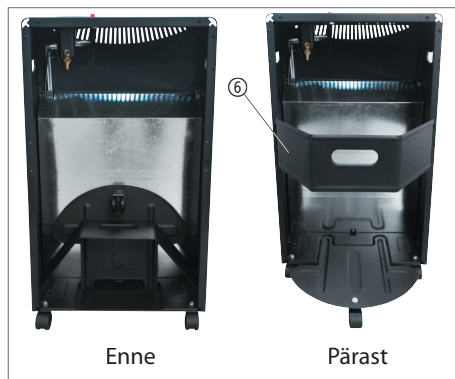
Põhikomponendid

1. Juhtpaneel
2. Süütenupp
3. Võre
4. Hapnikuandur
5. Rattad
6. Tagumine plaat



Gaasiballooni paigaldamine

- Ühendage gaasiballoon alati välitingimustes.
- Eemaldage gaasisoojendi tagumine plaat (6) (ülespanekul on tagumine plaat gaasisoojendi põhjas).
- Sisestage täis gaasiballoon gaasisoojendi tagaküljele.
- Ühendage gaasiballoon gaasiregulaatoriga ja gaasisoojendiga (nagu on kirjeldatud regulaatori kasutusjuhendis). Ärge väänake elastset toru või voolikut.
- Kinnitage tagumine plaat (6) gaasisoojendi külge.



Lekketest

Enne kasutamist kontrollige kõiki gaasisoojendi ühendusi lekete suhtes. Tehke täis gaasiballooniga alati lekketest. Segage 25 ml vedelat nõudepesuvahendit ja 75 ml vett. Veenduge, et regulaator on suletud. Paigaldage regulaator gaasiballoonile ja avage see. Määrige voolikut ja kõiki ühendusi seebiveega. Mullide tekkimine näitab lekke olemasolu, mis tuleb enne gaasisoojendi kasutamist kõrvaldada.

Lahendage probleem ning viige läbi uus lekkestest.

Kui probleemi ei õnnestu kõrvaldada, ei tohi gaasisoojendit kasutada!

Lekketesti järel sulgege regulaator.

Kui ikka esineb lekkeid, siis võtke oma edasimüüjaga viivitamatult ühendust. **ÄRGE** kasutage gaasisoojendit lekete korral!

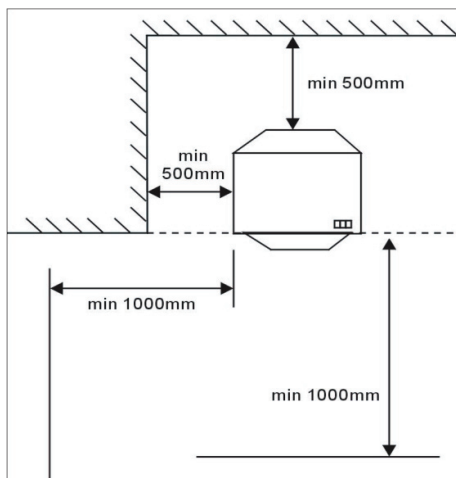
Ärge kasutage lekete tuvastamiseks lahtist leeki.

Lekketesti tegemise ajal on suitsetamine ja lahtise leegi kasutamine rangelt keelatud!

Kohale asetamine

Asetage gaasisoojendi suunaga toa keskele, ohutusse kaugusesse seintest ja kergsüttivatest materjalidest.

Asetage gaasisoojendi ühetasasele, kindlale pinnale. **ÄRGE** asetage gaasisoojendit vaipadele, pistikupesade ette, voodipesu ja kardinade lähedale, laudade või töötasapindade peale.



Gaasisoojendi süütamine

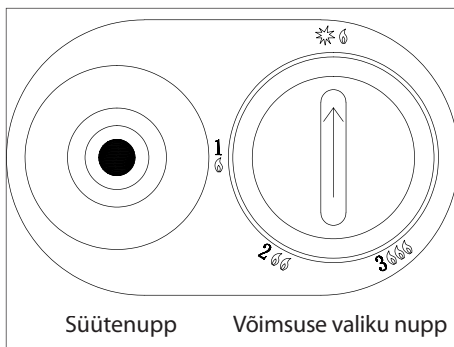
Avage gaasiballooni regulaator.

Keerake gaasitoite juhtpaneelil (1) võimsuse valiku nupp vajalikku asendisse **★6** ja vajutage umbes 10 sekundiks alla.

Vajutage mõned korrad SÜÜTE nuppu, hoides samal ajal võimsuse valiku nuppu all, kuni kütteelemendi süüteleek süttib.

Hoidke võimsuse valiku nuppu jätkuvalt all umbes 15 sekundit ja seejärel keerake see soovitud seadistusele.

ETTEVAATUST! Ärge keerake võimsuse valiku nuppu kõvasti. Nupp tuleb enne temperatuuriseadistuse muutmist alla vajutada. Võimsuse valiku nuppu ei saa keerata enne, kui see on alla vajutatud. Veenduge, et nupp on lukustatud soovitud temperatuuriseadistusel/asendis.



- 1 **6** / MADAL: Madalaima temperatuuri seade
- 2 **66** / KESKMINE: Keskmise temperatuuriseade
- 3 **666** / KÕRGE: Kõrgeim temperatuuriseade

NB! Gaasisoojendi peab töötama madalaimal kuumustasemel 3 minutit, enne kui lülitate selle kõrgemale kuumustasemele!

Ärge vajutage süütenuppu kauem kui 40 sekundit.

Gaasisoojendi väljalülitamine

Pöörake funktsioonivaliku nupp asendisse ★6.

Sulgege gaasiballooni ventiil täielikult.

Gaasiballoonide vahetamine

Enne ballooni vahetamist veenduge, et gaasisoojendi on välja lülitatud ja gaasiregulaator suletud. Vahetage gaasiballoon, nagu on regulaatori kasutusjuhendis kirjeldatud.

Kontrollige, et poleks lekkeid („Lekketest“).

Puhastamine

Puhastage pehme niiske lapiga.

Ärge kasutage kunagi korrodeerivaid või kergsüttivaid puhastusaineid.

Sisseehitatud ohutusfunktsioonid

Ümberkukkumise vastane funktsioon:

lülitab gaasivarustuse automaatselt välja, kui gaasisoojendi ümber läheb.

Hapnikutaseme kontrollimise funktsioon:

kui õhu hapnikusisaldus langeb alla teatud taseme, lülitab gaasivarustuse automaatselt välja.

Hooldus

1. Kontrollige painduvat voolikut regulaatori ja gaasisoojendi vahel ja asendage voolik, kui see on kahjustatud, kulunud või katki.
2. Soovituslikult tuleb gaasisoojendit hooldada kord aastas kvalifitseeritud isiku poolt vastavalt Taani gaasiohutusseadusele 2018 (paigaldamine ja kasutamine).
3. Kui osi on vaja välja vahetada, tuleb need asendada õigete tootjapoolsete originaalvaruosadega.
4. Kui gaasisoojendit ei ole pikemat aega kasutatud, peab kasutaja kontrollima, et see töötaks normaalselt, nt et painduv voolik ja regulaator ei ole liiga vanad, et gaasiballoonist ja gaasisoojendi vaheline ühendus ei leki, et gaasisoojendit saab süüdata ilma tagasisüütmiseta ja et gaasisoojendi ei tekita ebatavalist müra.

Ladustamine

1. Ühendage gaasiballoon lahti ja eemaldage see soojendist.
2. Hoidke gaasiballoone hea ventilatsiooniga kohas eemal kergsüttivatest materjalidest. Gaasiballoone tuleks eelistatavalt hoida välitingimustes. Gaasiballoone ei tohi hoida keldrites ega kõrghoonetes.
3. Gaasisoojendit tuleb hoida kaetuna, originaalpakendis, kuivas, tolmuvabas keskkonnas.

ET

Tõrkeotsing

Rike	Võimalik põhjus	Lahendus
Süüte rike.	<ol style="list-style-type: none">1. Gaasivarustus on suletud.2. Ebapiisav gaasirõhk.3. Nõrk säde.	<ol style="list-style-type: none">1. Avage gaasivarustus.2. Oodake, kuni gaasivarustus on taas normaalne.3. Kontrollige elektroodi ja termopaari vahekaugust (peaks olema umbes 4–5 mm).
Leek kustub, kui juhtnupp vabastada.	<ol style="list-style-type: none">1. Termopaar ei tööta korralikult.2. Süüteseade on lahti.	<ol style="list-style-type: none">1. Vajutage ja hoidke juhtnuppu 10 sekundit all, seejärel lülitage gaasisoojendi sisse.2. Pingutage süüteseadet.
Lõheroosa leek.	<ol style="list-style-type: none">1. Ebapiisav hooldus.	<ol style="list-style-type: none">1. Gaasisoojendi kontrollimiseks ja hooldamiseks kutsuge kohale spetsialist.
Ebatavaline põlemine.	<ol style="list-style-type: none">1. Ebapiisav gaasirõhk.2. Toitetorud on umbes.	<ol style="list-style-type: none">1. Oodake, kuni gaasivarustus on taas normaalne.2. Tehke gaasivarustustorud puhtaks.

Mudeli identifikaator(id): 80328								
Kaudse soojenduse funktsionaalsus: [ei]								
Otsene soojendusvõimsus: 4,2 (kW)								
Kaudne soojendusvõimsus: puudub (kW)								
Kütus					Saasteainete heitkogused ruumi kütmisel (*)			
					NOx			
Valige kütuse tüüp		[gaasiline]		[määratlege]	50 [mg/kWh _{sisend}] (ülemine kütteväärtus)			
Näitaja	Sümbol	Väärtus	Mööd ühik		Näitaja	Sümbol	Väärtus	Mööd ühik
Soojendusvõimsus				Kasutegur (alumine kütteväärtus)				
Nominaalne soojendusvõimsus	P _{nom}	4,2	kW	Kasutegur nominaalse soojendusvõimsuse korral	η _{th, nom}	100	%	
Minimaalne soojendusvõimsus (näitlik)	P _{min}	puudub	kW	Kasutegur minimaalse soojendusvõimsuse korral (näitlik)	η _{th, min}	puudub	%	
Lisaelektrienergia tarbimine				Soojendusvõimsuse/toatemperatuuri reguleerimise tüüp (valige üks)				
Nominaalse soojendusvõimsuse korral	e _{lmax}	puudub	kW	Üheetapiline soojendusvõimsus, ruumitemperatuuri reguleerimiseta				[ei]
Minimaalse soojendusvõimsuse korral	e _{lmin}	puudub	kW	kaks või enam manuaalset etappi, toatemperatuuri reguleerimiseta				[jah]
Ooterežiimis	e _{lSB}	puudub	kW	mehaanilise termostaadiga toatemperatuuri reguleerimisega				[ei]
				elektroonilise toatemperatuuri reguleerimisega				[ei]
				elektroonilise toatemperatuuri reguleerimisega pluss päevataimer				[ei]
				elektroonilise toatemperatuuri reguleerimisega pluss nädalataimer				[ei]
				Muud reguleerimisvõimalused (võimalikud on mitu valikut)				
				toatemperatuuri reguleerimine koos kohaloleku tuvastamisega				[ei]
				Toatemperatuuri reguleerimine koos avatud akna tuvastamisega				[ei]
				kaugjuhtimise võimalusega				[ei]
				adaptiivse käivitamise juhtimisega				[ei]
				tööaja piiramisega				[ei]
				mustast klaasist lambipirniga anduriga				[ei]
Püsiva süüteleegi võimsuse nõue								
Süüteleegi võimsuse nõue (kui on asjakohane)	P _{pilot}	0,18	kW					
Kontaktandmed								
(*) NOx = lämmastikoksiidid								



See toode ei sobi kasutamiseks peamise soojendusallikana.

Energiatõhususe klass: klass A

Otsene soojendusvõimsus: 4,2 kW

Energiatõhususe indeks: EEI = 89%

Palun vaadake kasutusjuhendist teavet seadme kokkupaneku, paigaldamise, hoolduse, demonteerimise, ringlussevõtu ja/või kasutusest kõrvaldamise kohta kasutusea lõppedes.

Gaasiahi Schou Company A/S vastab järgmise EÜ direktiivi ja määruste nõuetele

- Küttegaasiseadmete direktiiv 2009/142/EÜ
- Komisjoni delegeeritud määrus (EL) 2015/1186 ja 2015/1188

Ning kohaldatud on järgmist ühtlustatud standardit:

- EN449:2002 + A1:2007

Teeninduskeskus

Pidage meeles: Palun märkide kõikide päringute puhul ära toote mudelinumber.

Mudelinumber on toodud ära käesoleva juhendi kaanel ning toote nimisildil.

Palun kontakteeruge Teeninduskeskusega juhul kui:

- Kaebused
- Osade vahetamised
- Tagastamised
- Garantiiküsimused
- www.schou.com

Toodetud Hiina Rahvavabariigis

© 2019 Schou Company A/S

Kõik õigused kaitstud. Käesolevat kasutusjuhendit ei tohi ilma ettevõtte Schou Company A/S eelneva kirjaliku nõusolekuta paljundada ei osaliselt ega täielikult, elektrooniliselt või mehaaniliselt (näiteks fotokoopia või skaneering), tõlkida ega hoida andmebaasis ja otsingusüsteemis.

EÜ vastavusdeklaratsioon

Tootja: Schou Company A/S, Nordager 31, 6000 Kolding, Taani, kinnitab käesolevaga, et



GAASISOOJENDI

80238

4,2 kW

on toodetud kooskõlas alljärgnevate standardite või normidega:

EN 449:2002+A1:2007

kooskõlas alljärgnevate direktiividega

(EL) 2016/426 (GAR) määrus gaaskütuseid põletavate seadmete kohta



Kirsten Vibeke Jensen

Tooteohutuse juht

18.06.2019 – Schou Company A/S, DK-6000 Kolding, Taani

P.I.N. 2531CU-0007.

ET