

EAN: 6414150101625  
 VVS: 704280404  
[static.oras.com/9210FZ](http://static.oras.com/9210FZ)



Electra 92-serien giver dig et helt nyt, moderne design med sin afrundede, firkantede krop og tud. Det giver dig et nyt, friskt og opdateret design. Designet komplimenterer de nye trends i det moderne badeværelse med sit mere firkantede design. Vigtige funktioner: luftblander med vippefunktion +/- 10° for mere fleksibel installation, nyeste sensorteknologi for bedre detektering og betjeningskomfort, Bluetooth-teknologi til nem justering af personlige indstillinger, beskyttelse mod skoldning temperaturmåling, batteri og strømkabel

Bluetooth berøringsfri vandhane med tilt luftblander. Justeringsmulighed på +/- 10°.

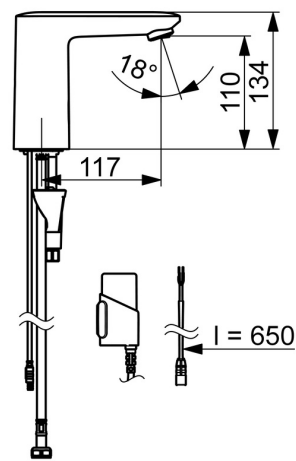
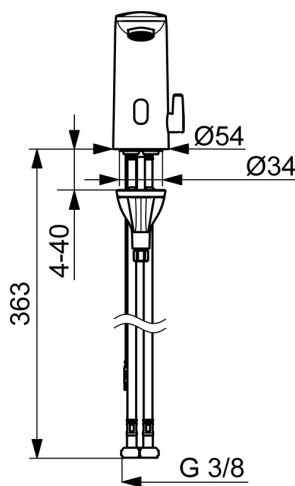
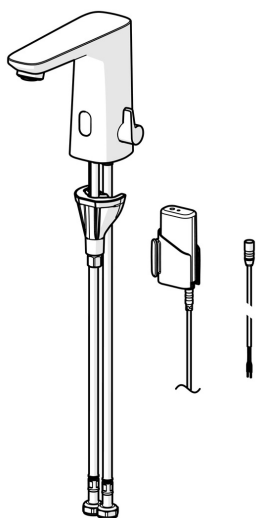
Stort temperaturreg for godt greb og nem justering.

SMART intelligent bluetooth-sensor med 3 optiske linser for forbedret ydeevne understøttet af app-forbindelse til personlig og nem justering af sensorindstillinger.

Intelligent temperaturmåling og intelligent beskyttelse mod skoldning.

Metalfri vandveje grundet højtrykskompositkonstruktion samt let installation takket være det hurtige og nemme 3S-installationssystem.

- Håndvask
- Offentlige steder, Housing
- Berøringsfri, Batteridrevet, Separat transformer, Bluetooth®, Blyfri
- Bordmontret
- Forkromet
- Fast tud
- PCA® - konstant flowmængde uanset trykudsving, Justerbar flow vinkel
- Temperaturreguleringsgreb
- Justerbar varmtvandsstop (kan eftermonteres), Smart antiscalding protection
- Blandeventil til manuel temperaturregulering, Kontraventil(er), Smudsfilter
- Advanced PSD sensor, Lys indikeret funktion(er), Indikator for lavt batteriniveau
- Fleksible tilslutningslanger
- 3S-Installation for sikker og nem montering, Justerbare software indstillinger (med bluetooth)





## Tekniske data

### Flow attributter

Vandmængde ved 300 kPa (med mængdebegrænsere)	<b>0,11/s</b>
Tryk tab (0,1 l/s)	<b>300 kPa</b>

### Tekniske egenskaber

Varmtvandsforsyning	<b>max. +70°C</b>
Arbejdsdruk	<b>100 - 1000 kPa</b>
Tilslutningsstørrelse	<b>G3/8</b>
Fremsprøng	<b>117 mm</b>
Forebyggelse af tilbageløb (EN1717)	<b>EB</b>
Materiale	<b>Composite</b>

### Software indstillinger

Efterløbetid	<b>3 s (1-20 s)</b>
Automatisk skylning	<b>off (off/1-120 h)</b>
Automatisk skylleperiode	<b>30 s (1-1800 s)</b>
Max. løbetid	<b>2 min (1 - 1800 s)</b>

### Elektroniske attributter

Elektrisk tilslutning	<b>9 V</b>
Batteri	<b>AA 1.5 V Lithium x 2</b>
Bluetooth version	<b>5.x (D060576)</b>

### Bestemmelser

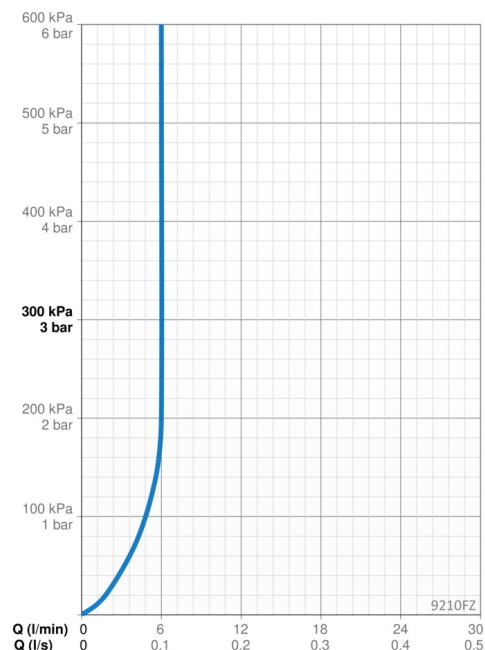
EU Direktiv	<b>C € Radio Equipment Directive 2014/53/EU , Low Voltage Directive 2014/35/EU , EMC Directive 2014/30/EU , RoHS Directive 2011/65/EU</b>
EN standard	<b>EN 15091, ETSI EN 301 489-1 V1.9.2 , ETSI EN 300 328 v2.2.2 , EN 61000-6-1:2007 , EN 61000-6-3:2007+A1:2011+AC:2012 , EN 60335-1:2012+A11+A13+A14+A15:2021, Part 19.11.4</b>
Støjklasse	<b>I (ISO 3822)</b>
Beskyttelsesklasse	<b>IP 55</b>

### Godkendelser og Erklæringer

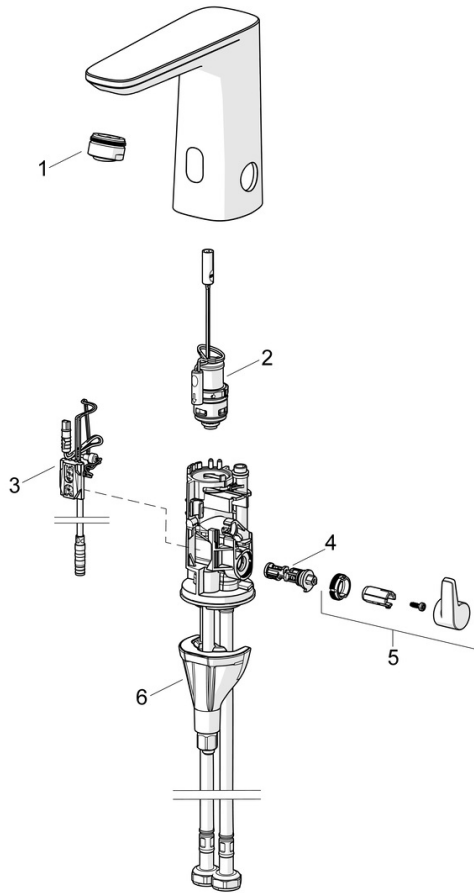
Declaration of conformity	<b>RED</b>
EPD	<b>S-P-07753</b>

### Bæredygtighed

EPD module A1 (kg CO2 eq.)	<b>3,65</b>
EPD module A2 (kg CO2 eq.)	<b>0,18</b>
EPD module A3 (kg CO2 eq.)	<b>0,33</b>
EPD module A1-A3 (kg CO2 eq.)	<b>4,15</b>
EPD module A4 (kg CO2 eq.)	<b>0,16</b>
EPD module B7 (kg CO2 eq.)	<b>930,00</b>
EPD module C2 (kg CO2 eq.)	<b>0,01</b>
EPD module C3 (kg CO2 eq.)	<b>0,00</b>
EPD module C4 (kg CO2 eq.)	<b>0,99</b>
EPD module D (kg CO2 eq.)	<b>-0,78</b>



## Reservedele



### SP9212FZ

Navn	Kode	VVS
01 Luftblander, M24x1 HC PCA 7.0 l/min Forkromet	1016723V	704280954
02 Pilotventil	1008658V	704280929
03 Sensor, 3/9 V, Bluetooth	1012464V	704280959
04 Temperatur reguleringsdel	1010630V	704280919
05 Temperaturreguleringsgreb Forkromet	1017587V	704280904
06 BESPÆNDINGSSÆT	602610V	704270996
N.I. Batteri, 1.5 V AA Lithium	600599V	745131884