

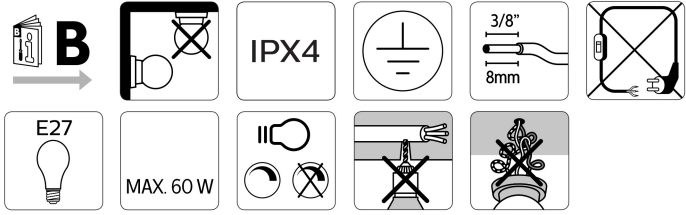
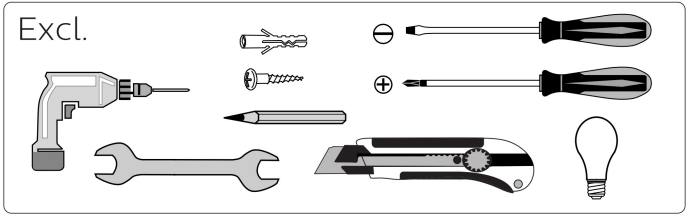
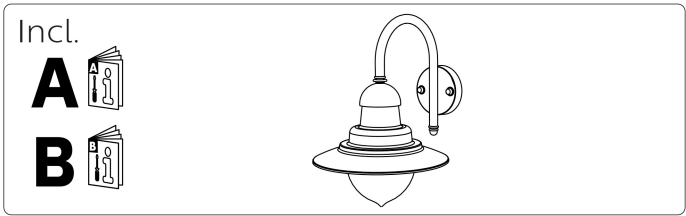
**PHILIPS**

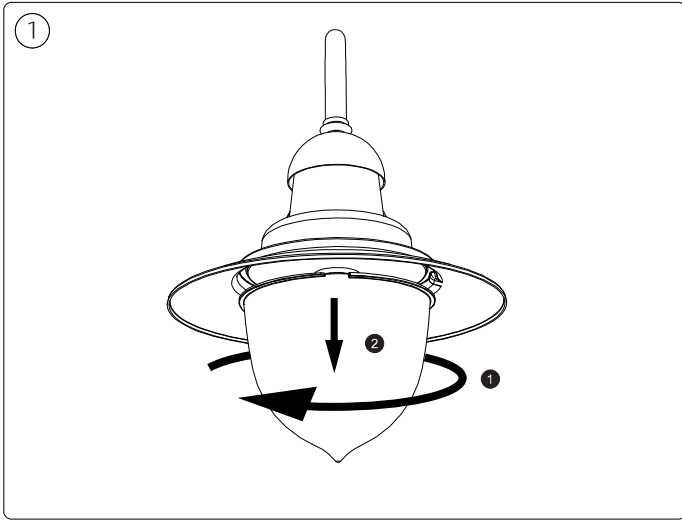
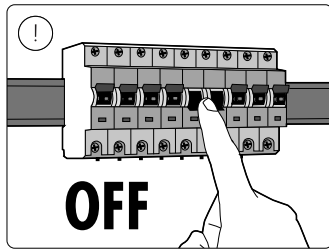
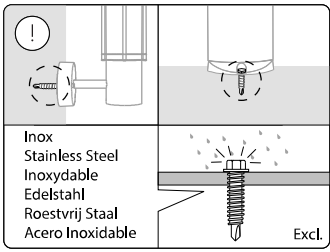


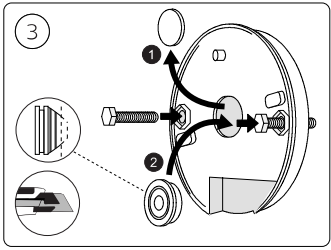
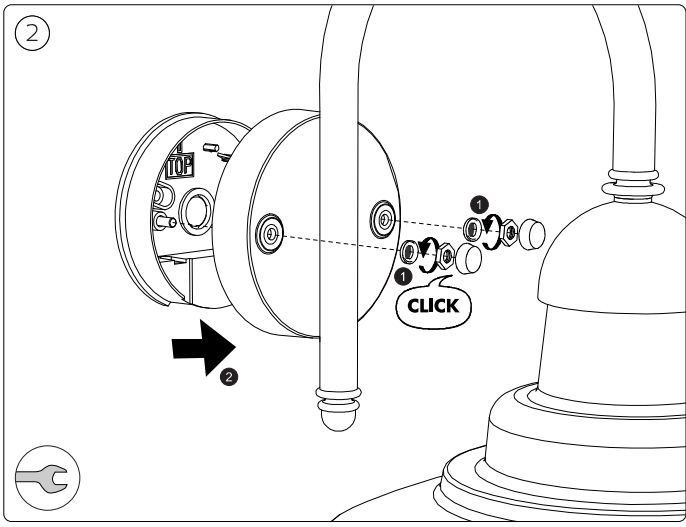
1652/\*\*/PN

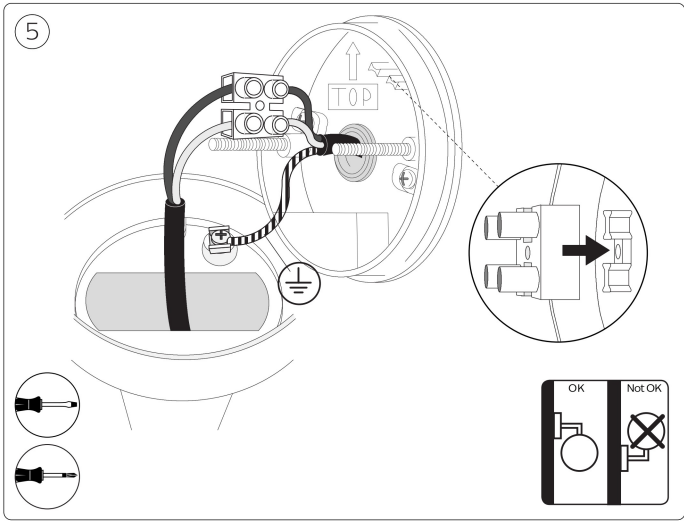
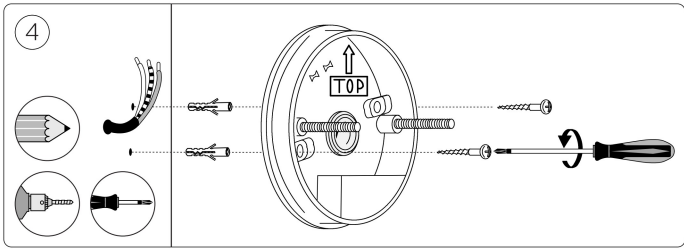


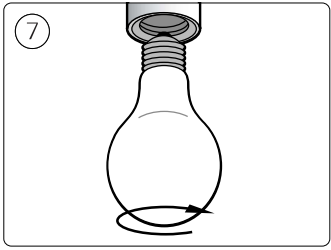
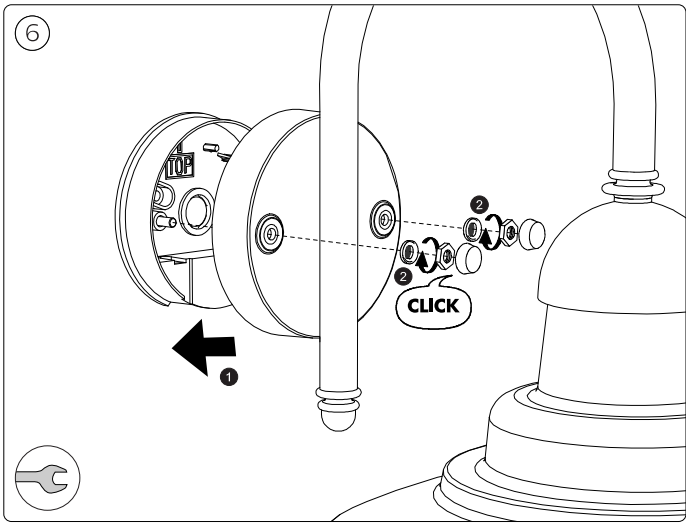
User manual  
Benutzerhandbuch  
Notice d'emploi  
Manual de usuario  
Manual do usuário  
Manuale d'uso  
Gebruiksaanwijzing

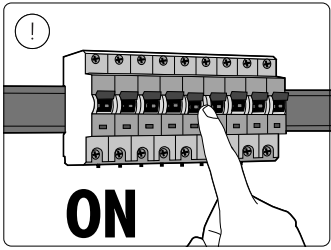
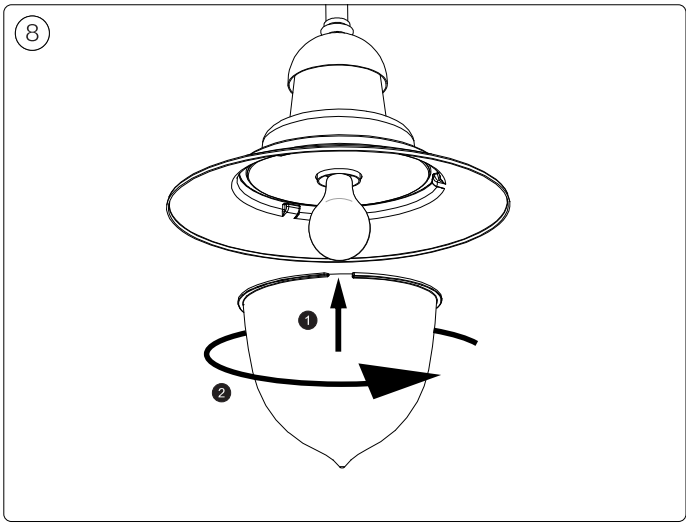














Signify  
I.B.R.S. / C.C.R.I. Numéro 10461  
5600 VB Eindhoven,  
the Netherlands  
000800-74454775

© 2020 Signify Holding  
All rights reserved

[www.philips.com/lighting](http://www.philips.com/lighting)

4404 029 10323  
Last update: 12/2020