



Lindab **Tagrender**

Montageanvisning for halv- og kvartrunde tagrender
samt tilbehør



Indholdsfortegnelse

1. Forberedelser

Inden du begynder	4
Antal rendejern og placering af nedløbsrør	4
Valg af dimension til tagrende og nedløbsrør	4
Transport, lagring og udpakning	5
Værktøj	5
Fastgørelse.....	5
Afkortning af render og rør	5
Udbedring af eventuelle skader	5
Vedligehold.....	5

2. Montering af halvrund tagrende

Tagfod	9
Montering af justerbart konsolrendejern SKK	10
Montering af tagrende.....	11

3. Montering af kvartrund tagrende

Afkortning af kvartrund tagrende KVRA	13
Endebund KGVV & KVGH"	13
Tagrende og tudstykke KVTP	14
Samlestykke KVSK	15
Gering KVVV/KVVY	15

4. Montering af nedløbsrør

Bøjninger og rørholdere	16
-------------------------------	----

5. Montering af konsoljern

Konsoljern KFK	17
Konsoljern KFM/KFL/K18/K21/K24/K33/SKK16/SKK21/SKK30	18

6. Montering af rendejern

Lindab rendejernsbukker	18
Samling af render uden brug af samlebeslag	19
Renovering med TB dækkapper	20
TB dækkapper på K07 rendejern	20
TB dækkapper på rendejern af andet fabrikat	20
Rendevinkel RVI og RVY	20

7. Montering af endebund

Montering af højre og venstre endebund uden gummitætning - og endebund ved tud	19
---	----

8. Montering af rørholder

Rørholder SV Rørholder + SST Spyd til mur.....	20
--	----

9. Tilbehør

FUTK Mellemstykke med fældbart udløb	21
Grenrør GROR, 50° og 80°	21
Løvsil RT og SLS	21
Rørsil DVSIL.....	21

10. Ekspansion

Ekspansion.....	22
-----------------	----

FRISTADS



Forberedelser

Inden du begynder

Det samlede tagareal er afgørende for dimensionering af tagafvandings-systemet. Jo større tag jo mere vand skal tagrendesystemet kunne aflede. Du vinder i længden ved at være nøjagtig med at måle dit tag og når du beregner arealerne.

Antal rendejern og placering af nedløbsrør

Rendejern monteres normalt med en centerafstand på 600 mm. Rendejern skal monteres 100 mm fra enden af taget. Tagrendens hældning mod nedløbsrøret skal mindst være 1 mm pr. m (dog min. 2,5 mm i kystnære områder/saltholdigt miljø).

Der må ikke være bagfald, så husk at lave 6 mm forfald på dine rendejern
Regn ud, hvor mange rendejern du

behøver på hver tagrendestrækning (f.eks. $10\text{ m}/0,6\text{ m} + 1 = 18$ rendejern). Hvert nedløbsrør klarer normalt ca. 12 m tagrende. En dimensionering kan evt. berettige til større tagrendelængde pr. nedløbsrør. Af æstetiske grunde og af hensyn til funktionen er det en god idé at placere et nedløbsrør ved hver ende af tagrender, der er længere end 12 meter. (Se fig. 1 og 2).

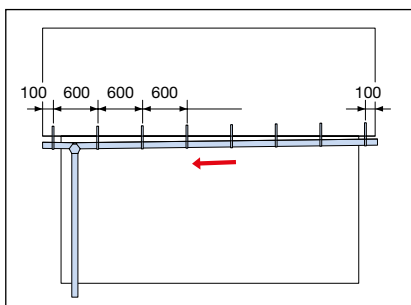


Fig. 1. Tagrende under 12 m.

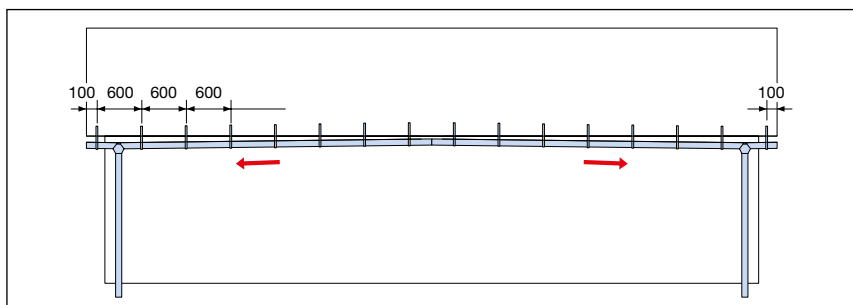


Fig. 2. Tagrende over 12 m.

Placering af nedløbsrør - Typiske placeringer af nedløbsrør ved forskellige tagformer.

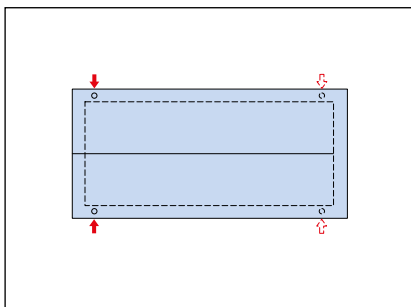


Fig. 3a. Sadeltag. 1 eller 2 nedløbsrør for hver tagside.

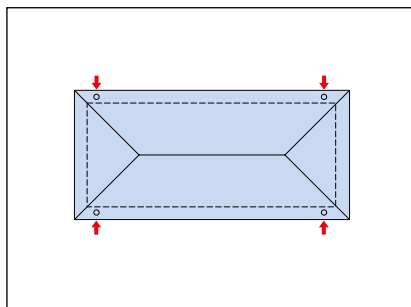


Fig. 3b. Valmet sadeltag. 2 nedløbsrør for hver af de lange tagsider.

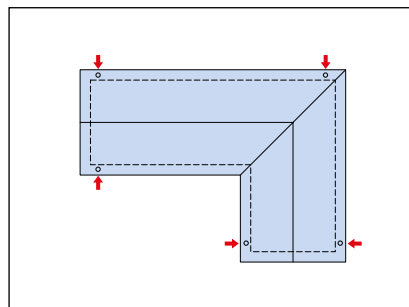


Fig. 3c. Vinklet sadeltag. Typisk 5 nedløbsrør placeret som vist.

Valg af dimension til tagrende og nedløbsrør

Bygningsreglementet kræver, at "regnvand bortledes uden at forårsage oversvømmelse ved den regnintensitet, der fastsættes af kommunalbestyrelsen". Tage skal udføres, så regn og smeltevand fra sne på forsvarlig måde kan løbe af. Tagvand skal via tagrender og/eller tagnedløb afledes til afløb.

SBI anvisning 255. 1 udgave 2015, norm for afløbsinstallationer, foreslår en dimensionerende regnintensitet på 140 l/s/ha ($0,014\text{ l/s/m}^2$). Sandsynligheden for at denne regnintensitet bliver overskredet i Danmark med en varighed på 10 minutter er én gang hvert andet år. Kommunalbestyrelsen kan angive andre dimensionerende regnintensiteter. Er du i tvivl om hvilken regnintensitet, der skal anvendes

i det konkrete tilfælde, så kontakt den lokale kommune.

Lindab har et dimensioneringsprogram, som ud fra oplysning om regnintensitet, tagflade (som afleder vand til tagrenden), placering af nedløb mm. kan beregne nødvendig dimension af tagrende og nedløb. Se i øvrigt www.lindab.dk eller Lindab Tagrender - Teknisk information.

Forberedelser

Transport, lagring og udpakning

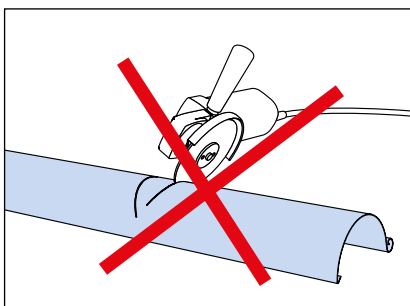
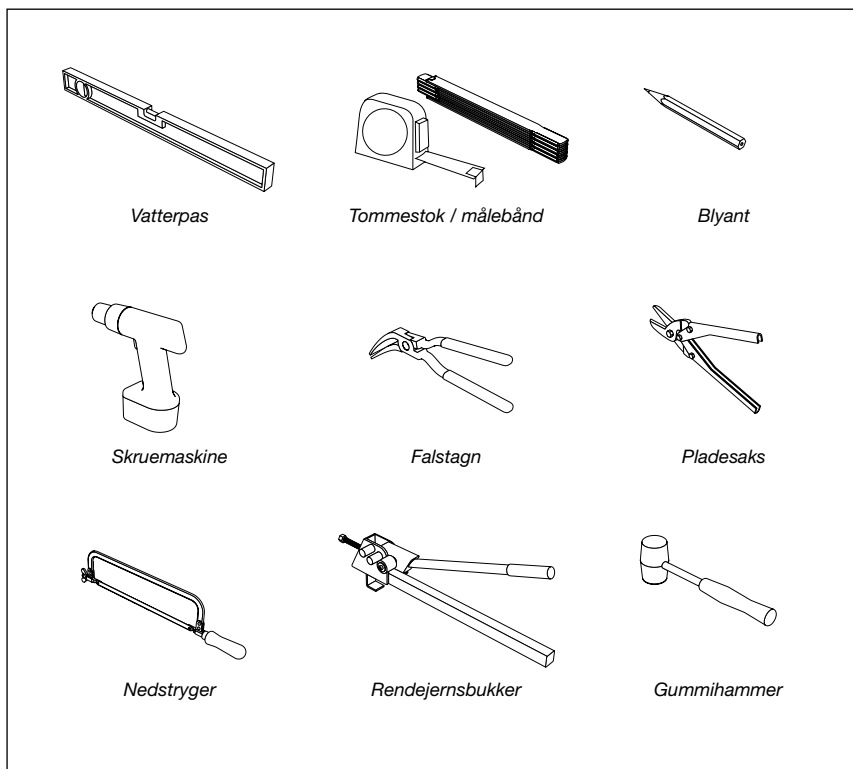
Ved transport, lagring, udpakning og montage skal materialerne håndteres således, at de ikke bules og så belægningen ikke beskadiges.

Tagrender og nedløbsrør skal opbevares tørt og på stabilt underlag.

Værktøj

Lindab Tagrender tagrendesystem kan monteres med almindeligt håndværktøj såsom nedstryger, målebånd, snor, hammer, tang, bore-/skruemaskine m.v. og eventuelt rendejernsbukker.

NB! Brug aldrig vinkelsliber, da varmeudviklingen vil ødelægge forzinkningen og øvrig coating kan beskadiges af varme metalspåner og slibestøv!



Brug aldrig vinkelsliber.

Fastgørelse

Der anvendes passende skruer til fastgørelse af rendejern og rørholdere. Der findes forskellige typer. Valget afhænger af den aktuelle løsning.

Afkortning af render og rør

Dette gøres med pladesaks og/eller nedstryger på plant underlag. Anvend aldrig vinkelsliber!

Skarpe kanter og grater afrundes let med en kniv og/eller en stålfil.

Udbedring af eventuelle skader

Hvis belægningen beskadiges, skal den repareres med Lindab reparationsmaling for at sikre lang levetid af tagrendesystemet. Se Lindab vedligeholdelsesvejledning for fremgangsmåden på www.lindabkatalog.dk

Vedligehold

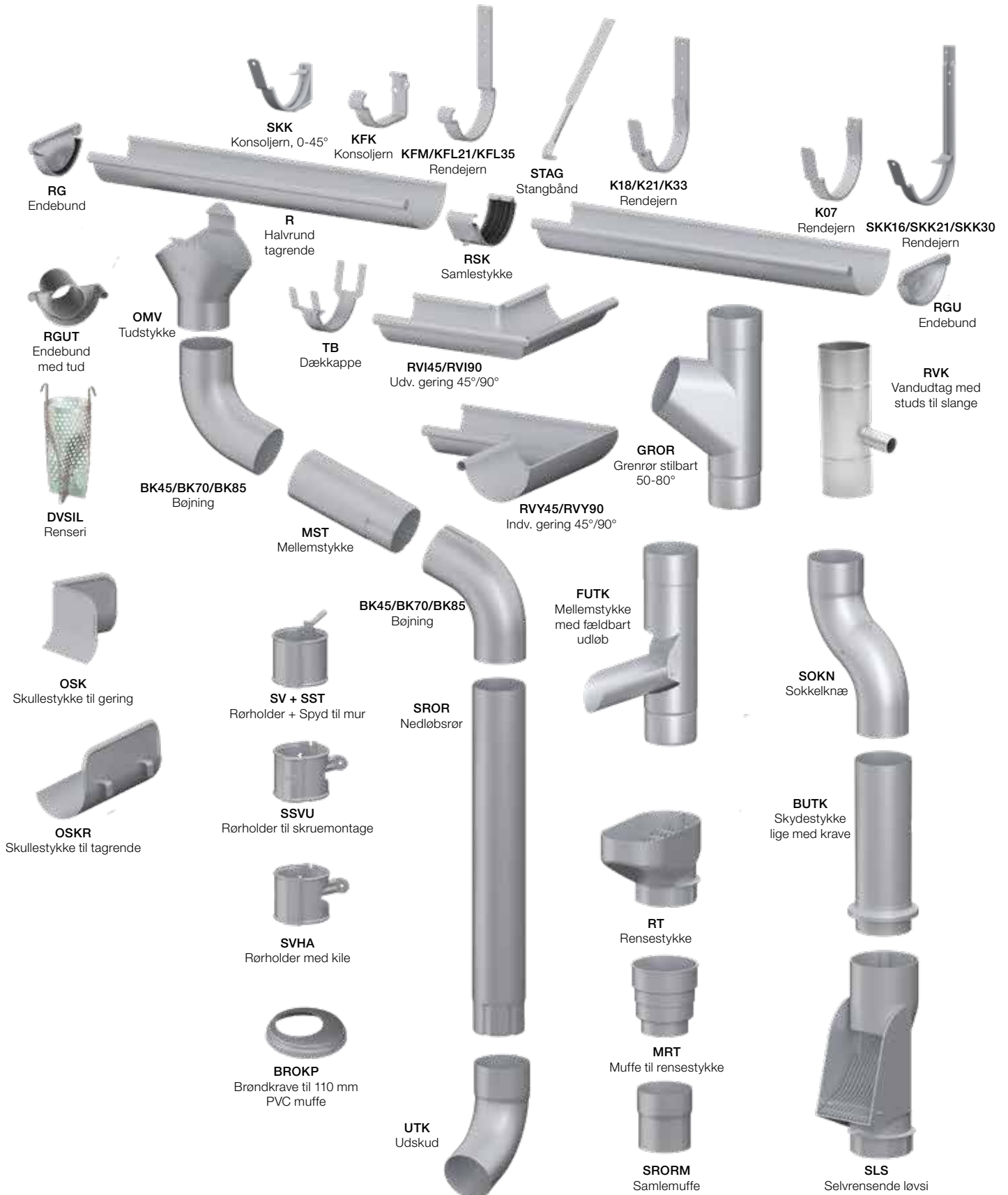
For at sikre et velfungerende tagrendesystem i mange år, skal det jævnligt kontrolleres, om der i renderne ligger blade og andet materiale, som reducerer vandledningsevnen og som kan føre til tilstopning.

I tilbehørsprogrammet til Lindab Tagrender findes der forskellige løsninger såsom sier og fældbare udløb til renderne. Dette tilbehør kan være nyttigt i forbindelse med rensning og kontrol af systemet.

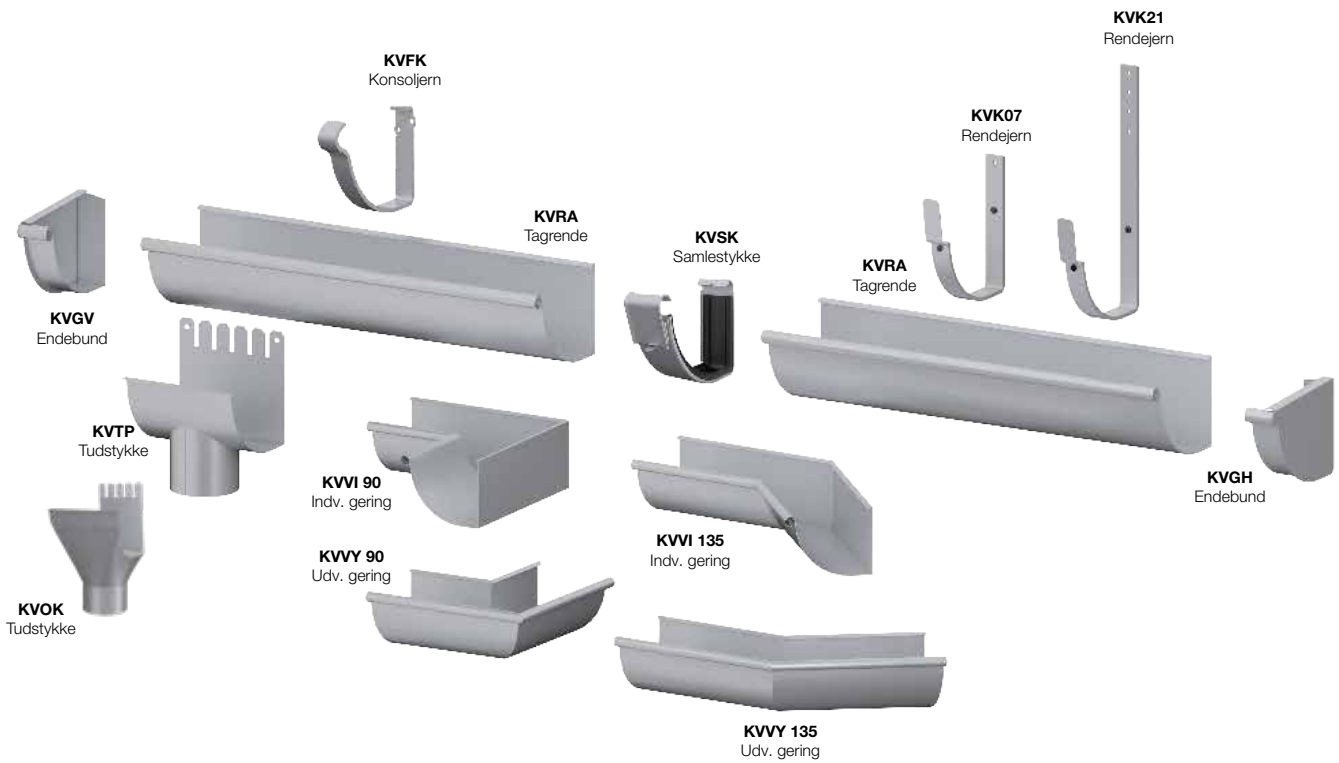
Tagrenderne kan vaskes med vand og blød børste. Der kan anvendes mild sæbe, f.eks. autoshampoo.

Halvrunde Tagrender

Nedenfor ses en del af Lindabs tagrendeprogram. For flere produkter, se venligst brochuren *Lindab Tagrender - Teknisk information*. Her findes yderligere information om enkelte produkter. Find brochuren på www.lindabkatalog.dk.

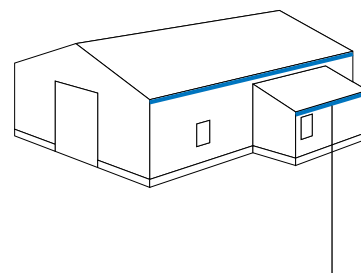
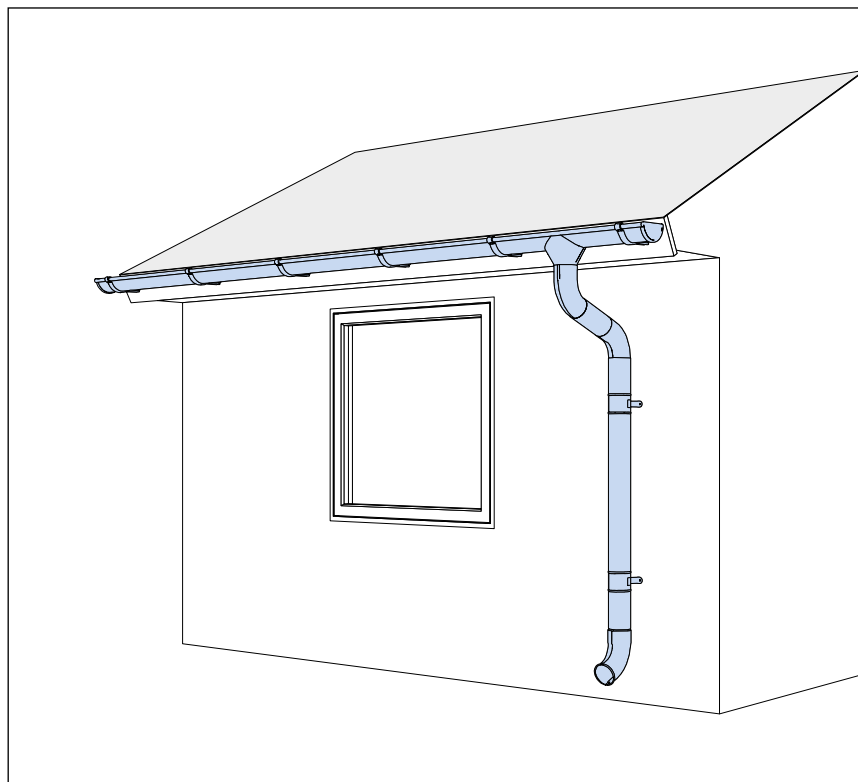


Kvartrunde Tagrender





Montering - Halvrund tagrende

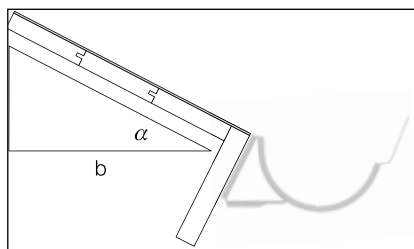


Tagfod

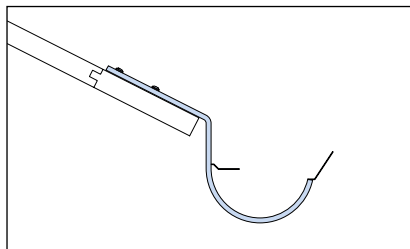
Der findes et bredt udvalg af rendejern fra Lindab. Montagearbejdet kan lattes betydeligt, hvis det rette rendejern vælges til den aktuelle udformning ved tagfod.

På side 10 vises indbygningseksempler med Lindabs justerbare konsoljerner SKK.

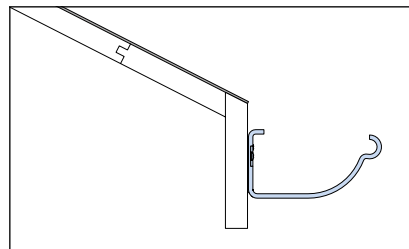
Herunder vises andre varianter af rendejern i forskellige indbygningssituationer.



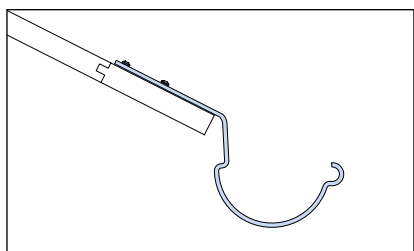
SKK Justerbart konsoljern



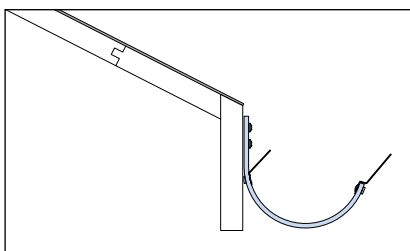
SKK16 / SKK21 / SKK30 Rendejern



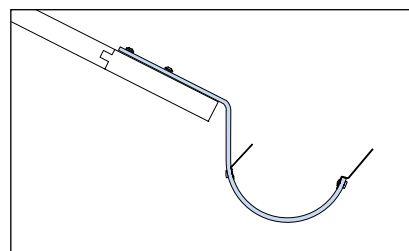
KFK Konsoljern



KFM / KFL21 / KFL35 Rendejern



K07 Rendejern

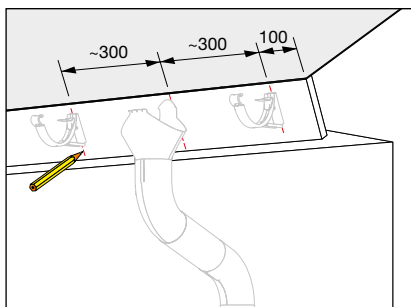


K18 / K21 / K24 / K33 Rendejern

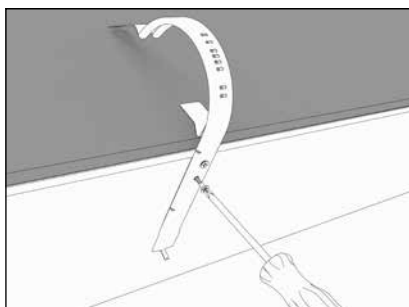
Montering - Halvrund tagrende

Montering af justerbart konsolrendejern SKK

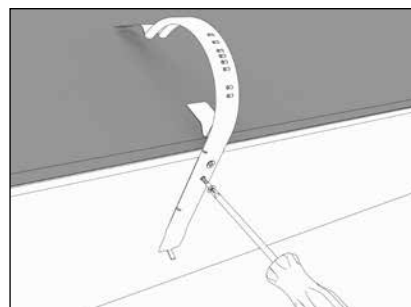
Ved placering af tagrende skal der ud fra de aktuelle forhold tages hensyn til, at regnvand fra taget lander i tagrenden. Tagrenden placeres som udgangspunkt så lavt som muligt under hensyntagen hertil. Hvor der er risiko for, at tagrenden kan blive udsat for stor belastning fra nedskridende sne, kan risikoen for ødelæggelse nedsættes ved at vælge en mindre afstand mellem rendejern og en lav placering af tagrenden. En lav placering af tagrenden kan dog ved kraftige regnskyl resultere i, at regnvand skyller ud over kanten af tagrenden. Den optimale placering vurderes efter de aktuelle forhold. I nedenviste eksempel er anvendt en rendejernsafstand på 600 mm. Ved andre rendejernsafstande ændres de angivne afstande forholdsmæssigt.



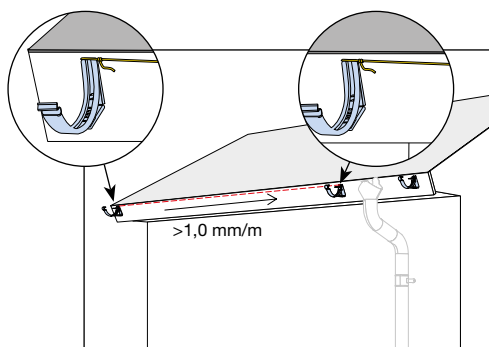
1. Marker på sternbræt placering af tudstykke til nedløbsrør (tagrendestykkes laveste punkt), og marker konsoljernenes placering på begge sider af markering for tudstykke.



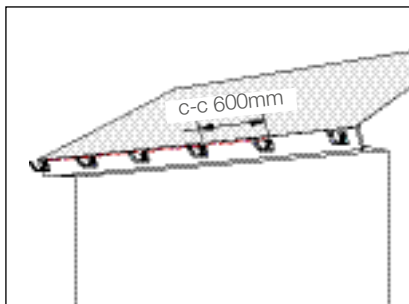
2. Fastgør det laveste rendejern 300 mm til venstre for markeringen for tudstykke.



3. Fastgør rendejern 300 mm til højre for markeringen for tudstykke og ca. 2,5 mm højere end rendejern til venstre (det laveste rendejern - se fig. 2).

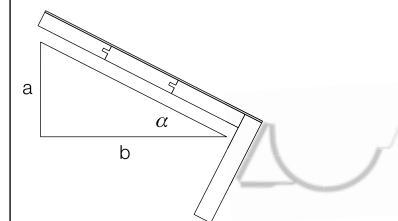


4. Fastgør det højest placerede rendejern (tagrendens højeste punkt) i den anden ende af tagrendestrækningen. Hældningen af tagrenden skal være mindst 1 mm/m.



5. Spænd en snor mellem det højest og laveste rendejern. Monter derefter de mellemliggende rendejern med den valgte afstand.

Justering af rendejernets vinkel

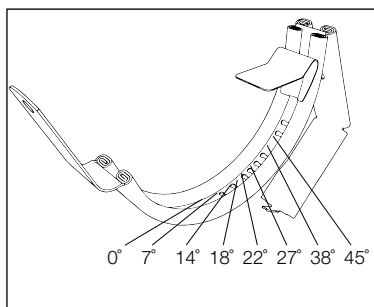


Mål vinklen mellem vandret og tagdækning, og juster rendejernene derefter.

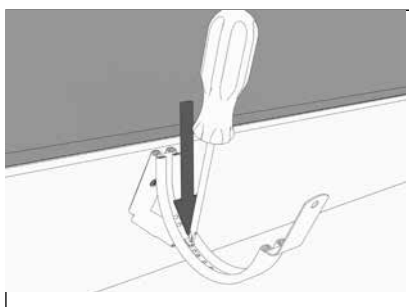
Skemaet forudsætter, at sternbræt er vinkelret på tagdækning.

Skemaet angiver konsollens vinkelindstilling ved forskellige værdier af a og b.

a	b	α
1	1	45°
1	1,25	38°
1	2	27°
1	2,5	22°
1	3	18°
1	4	14°
1	8	7°
1	∞	0°



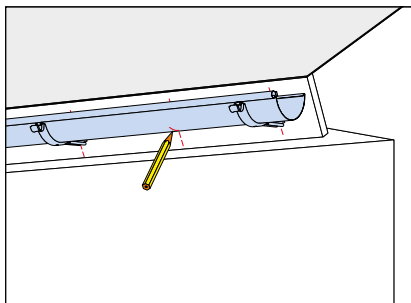
SKK justerbare konsoljern kan let justeres til tagvinkler mellem 0° og 45°. Vinklen forstås som vinklen mellem vandret og tagdækning.



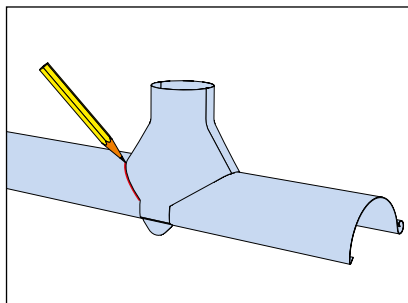
Anvend en almindelig kærnskruetrækker til at bukke låsetappen fremad for $\alpha < 22^\circ$. Ved $\alpha \geq 22^\circ$ bukkes låsetappen bagud.

Montering - Halvrund tagrende

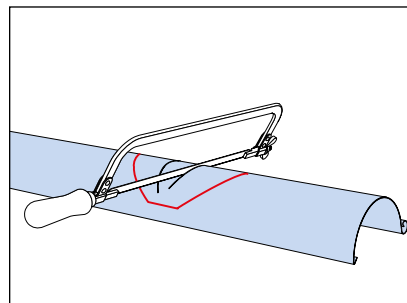
Montering af tagrende



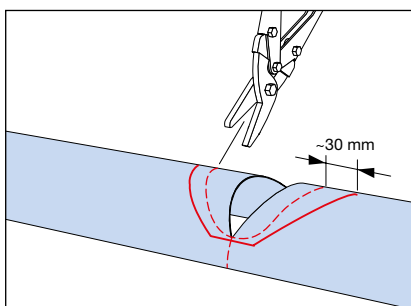
1. Læg renden i rendejernene og lav med blyant en markering for tudstykket på renden.



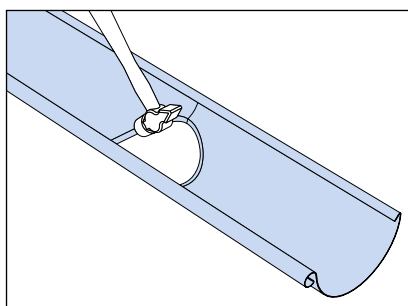
2. Anvend tudstykket som skabelon på renden.



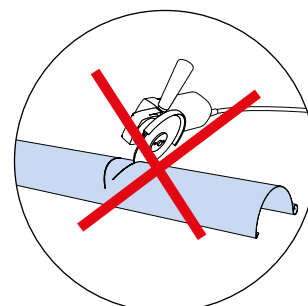
3. Anvend bøjlesav med nedstrygerklinge til at lave hul i rende-bunden. Brug ikke vinkelsliber!



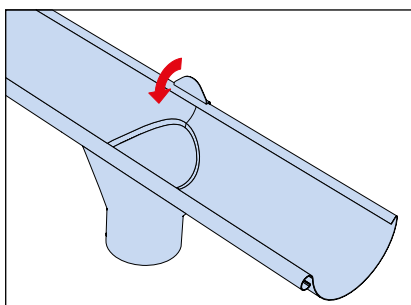
4. Afslut med at klippe ud fra bagsiden som vist på billedet.



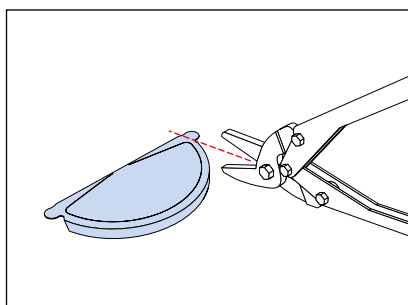
5. For at sikre at alt vand fra renden løber ned i tudstykket, bukkes den klippede kant nedad med en hammer eller en tang.



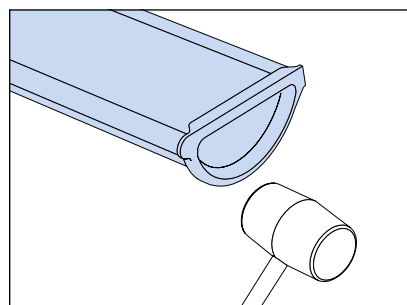
Brug ikke vinkelsliber!



6. Tudstykket klikkes fast på tagrenden.

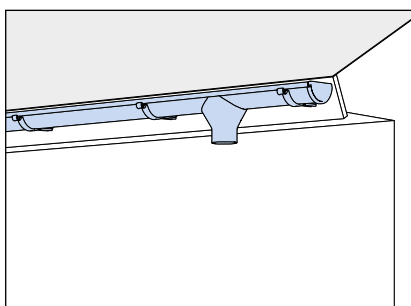


7. Klip den indadvendte flig på endebunden af. Fligen kan også brækkes af.



8. RG endebunden er selvtættende. Placer og tryk den let til enden af renden og slå den fast til renden med en gummihammer.

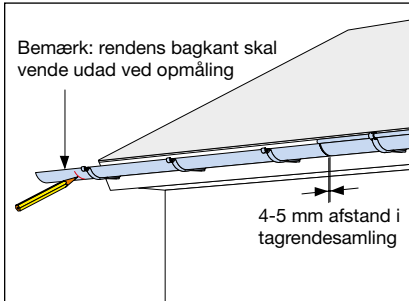
NB! Ved anvendelse af rendejern, hvori rende skal klemmes på plads, kan endebund med fordel monteres, når renden er på plads i rendejernene.



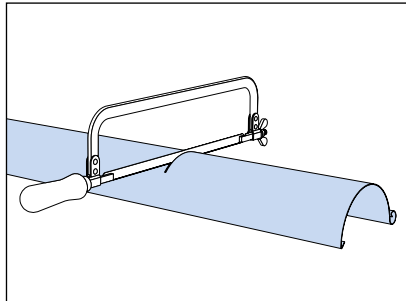
9. Læg tagrenden på plads i rendejernene og bøj renden ved hul for tudstykke, så der er fald fra begge sider mod tudstykke.

Montering - Halvrund tagrende

Montering af tagrende fortsat ...

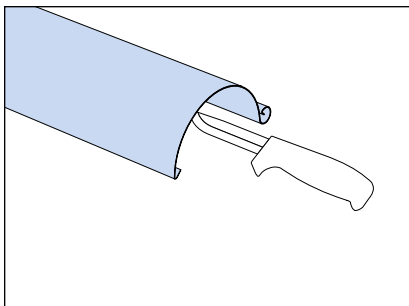


11. Læg den rende, som skal afkortes, løst i rendejernene med bagkanten udad og marker, hvor lang den skal være.

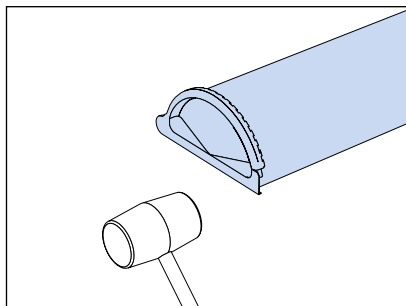


12. Læg renden på stabilt underlag og sav den vinkelret af ved markeringen med en nedstryger. Brug evt. enden af en ikke afsavet tagrende til at markere det vinkelrette savspor.

Da kravet til vinkelrethed ved en længdesamling ikke er så strengt, som ved en endebund, kan det være en fordel at afkorte renden i enden mod længdesamlingen.

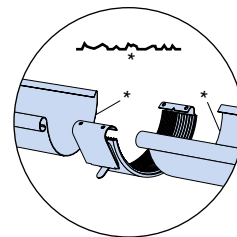
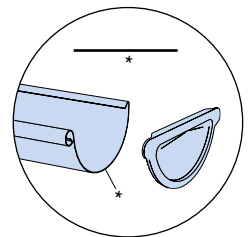


13. Fjern grater i snitfladen med kniv og/eller stålfil.

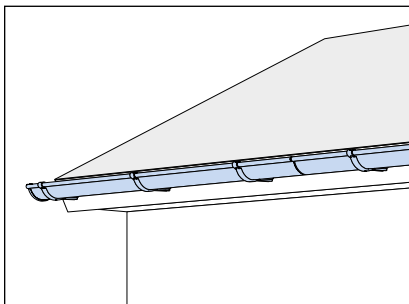


14. Montér endebund RG.

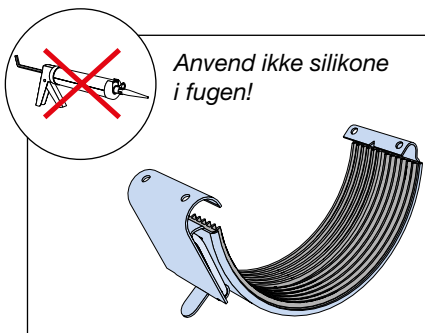
Brug den fra fabrik afkortede ende ved endebund.



En håndskåret/savtakket ende kan nemmere anvendes ved længdesamling.



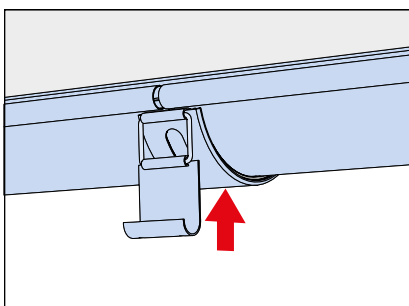
15. Læg den afkortede rende på plads i rendejern.



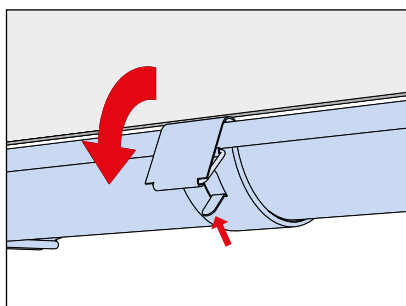
Anvend selvtættende samlestykker RSK til at samle tagrenderne.

NB. I kystnære områder (saltholdigt miljø) anbefales det at udføre længdesamlingen som vist på side 19 (samling af render uden brug af samlebeslag), for at undgå stillestående vand i samlingen.

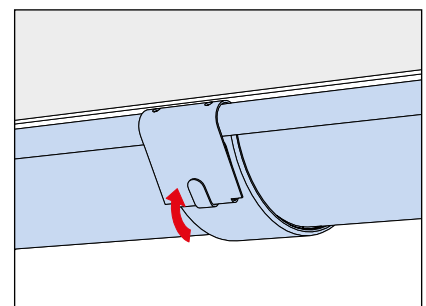
Montage af ind- og udvendige geringer på vinkelbygninger er vist på side 20.



A. Hægt samlestykket på bagkanten af de to rendeender, symmetrisk om samlingen (bemærk midtermarkering på samlestykkets bagerste ombuk). Pres tætningsbåndet mod renden.



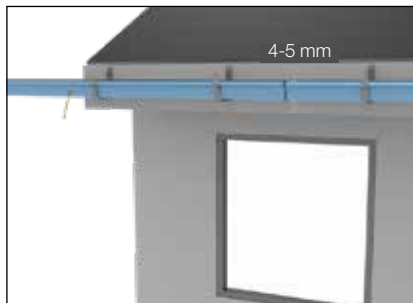
B. Samlestykkets buede forstykke lægges over tagrendens forvulst og låsemekanismen klemmes ind mod renden.



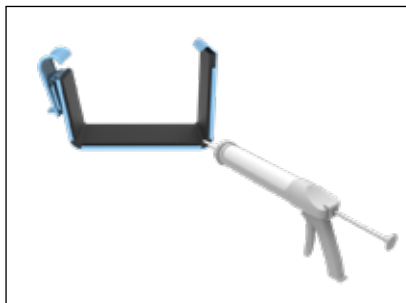
C. Samlestykket sikres til sidst ved ombuk af låsefligen.

Montage – Rektangulær tagrende

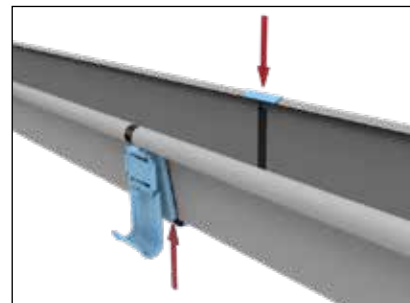
Tagrendetilslutning RTSK



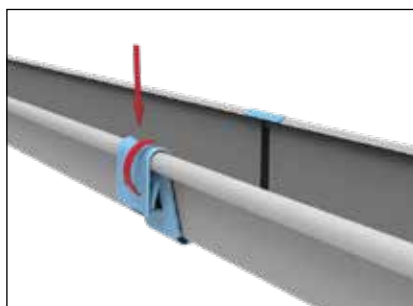
Placer tagrenden, som skal samles, i beslagene og marker den ønskede længde. 4-5 mm afstand i samling.



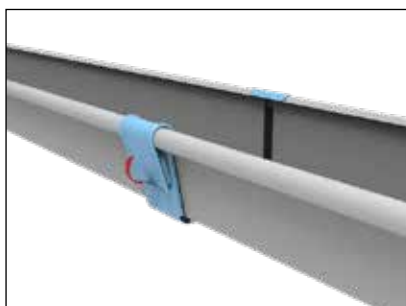
Brug den RTSK selv-tættende tagrendesamling. Der fuges i hjørnet.



Placer tagrendesamlingen over tagrenden.

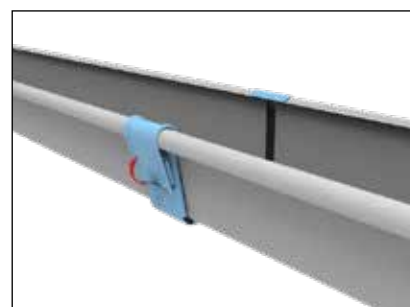
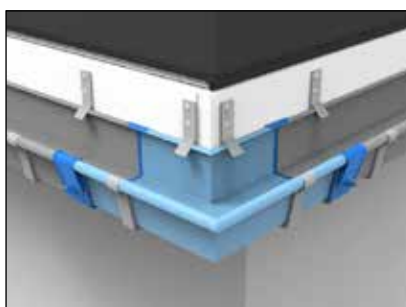
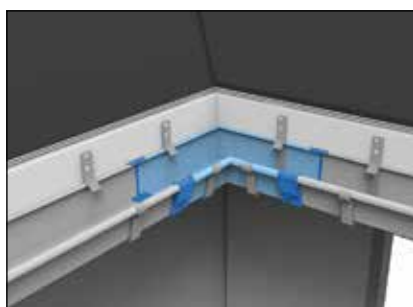


Tryk tætningen til tagrenden.



Luk tagrendesamlingen og lås.

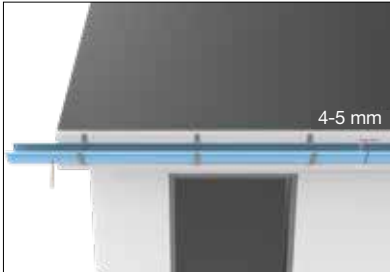
Tagrendevinkel RTVI/RTVY



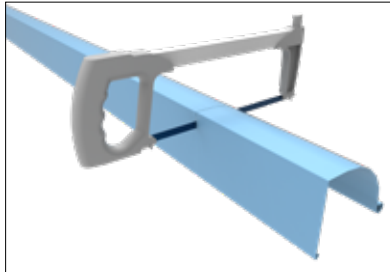
Tagrendesamling RTSK.

Montering - Kvartrund tagrende

Afkortning af kvartrund tagrende KVRA

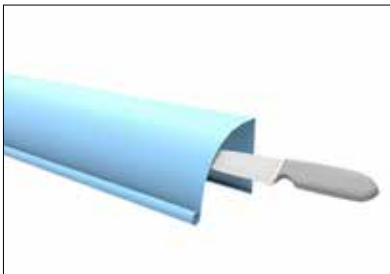


Anbring tagrenden, der skal samles, i rendejernene, og afmærk den nødvendige længde.



Benyt en nedstryger til at skære tagrenden over med.

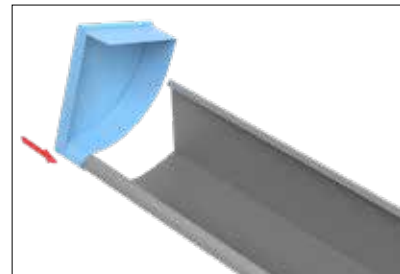
Endebund KGVV & KVGH



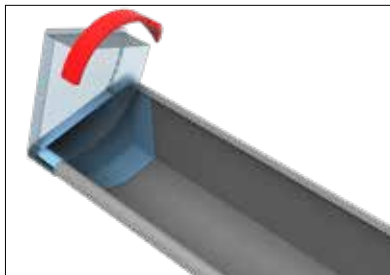
Fjern spånerne.



Benyt silikone til tætning.



Monter altid endebunden KGVV eller KVGH på den afskårne kant. Før endebunden 1 cm. ind.



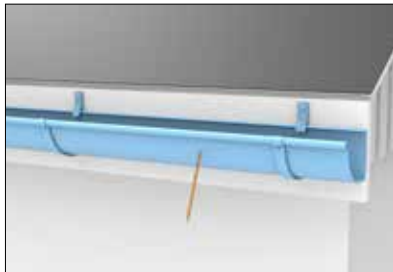
Drej den derefter ned.



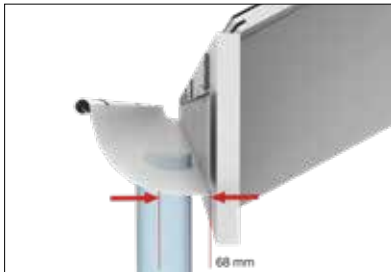
Før forsigtigt endebunden ind til korrekt position ved hjælp af en gummihammer.

Montering - Kvartrund tagrende

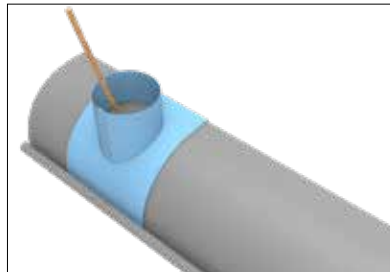
Tagrende og tudstykke KVTP



Anbring tagrenden i rendejernene, og mærk tudstykket KVTP af på tagrenden.



Hullet skal anbringes 68 mm fra bagkanten.



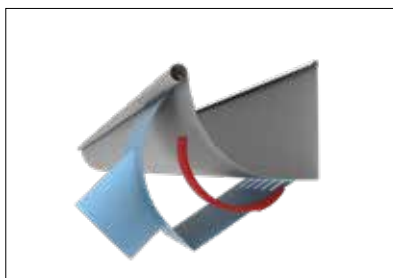
For at sikre, at hullet udskæres korrekt, kan tudstykket monteres midlertidigt, hvorefter hullet kan afmærkes indvendigt i tuden.



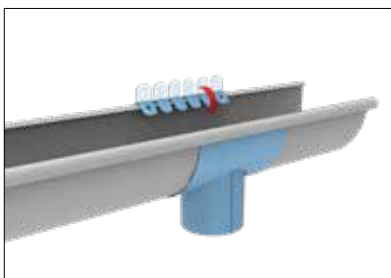
Lav et rundt hul, der svarer til diameteren på nedløbsrøret minus 3 mm.



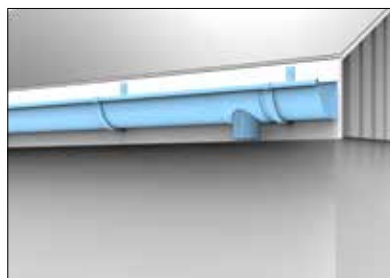
For at sikre jævnt afløb anvendes en gummihammer på kanterne.



Monter tudstykkets forside i vulsten, og drej det derefter opad mod tagrenden. Samlingen mellem tagrenden og tudstykket tættes.



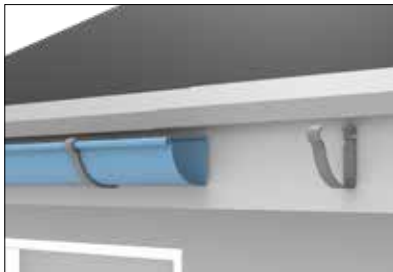
Fold tudstykkets bagside helt ned.



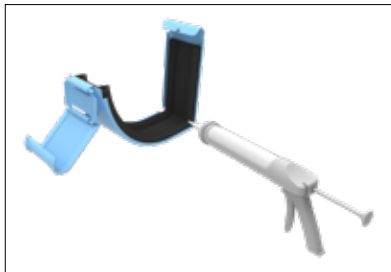
Anbring tagrenden i rendejernene

Montering - Kvartrund tagrende

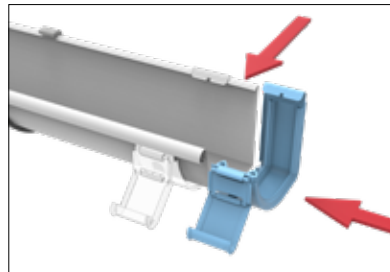
Samlestykke KVSK



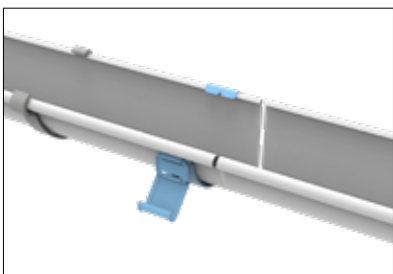
Anbring tagrenden i rendejernene.



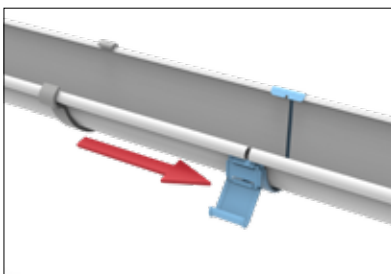
Benyt samlestykke KVSK. Der fuges i hjørnet.



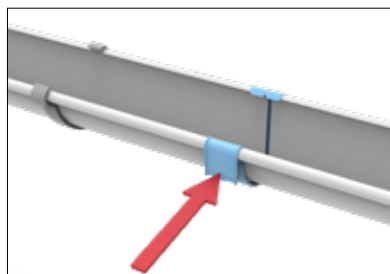
Bøj tagrendens bagside mod forsiden, og monter KVSK-samlestykket.



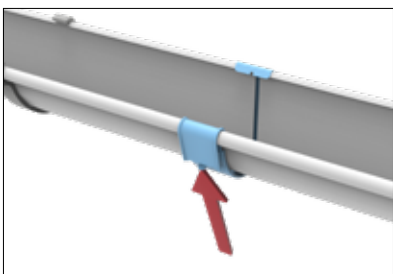
Anbring den anden tagrende i rendejernene. Husk af holde en afstand på 4-5 mm mellem renderne



Skub KVSK-samlestykket hen mod den anden tagrende, indtil det dækker mellemrummet mellem tagrenderne.

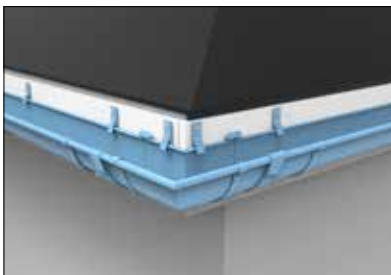
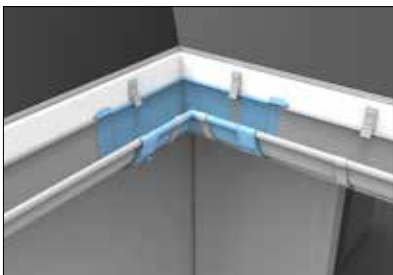


Luk samlestykket.



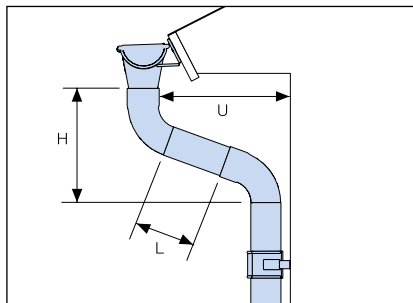
Lås samlestykket.

Gering KVVI/KVVY

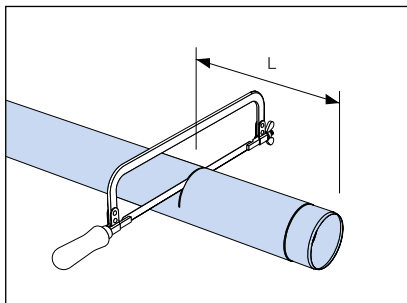


Montering - Nedløbsrør

Montering af nedløbsrør



1. Bøjninger på nedløbsrør, måltagning: Mål hvor langt MST mellemstykket (A) skal være. Anvend tabellen til højre.

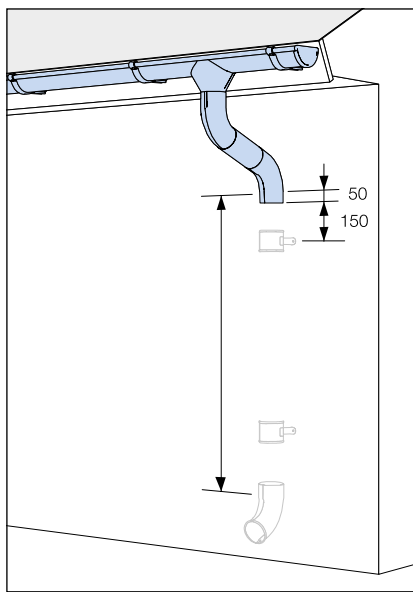


2. Anvend nedstryger (aldrig vinkelsliber) til at afkorte MST mellemstykket. Fjern grater på den savede kant med kniv og/eller stålfil.

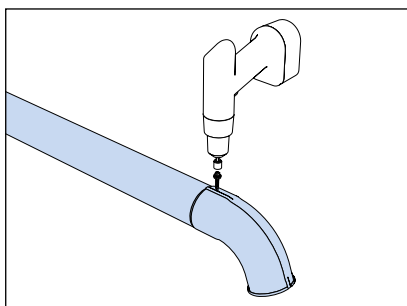
Længde på mellemstykker MST ved 70° bøjninger

U mm	H mm	L mm
220	275	0
270	290	100
300	300	135
350	320	185
400	340	240
450	355	290
500	375	345
550	395	400
600	410	455
650	430	505
700	450	560
750	465	610
800	485	665
850	505	720
900	520	770
950	540	825
1.000	555	880
1.050	575	930
1.100	595	985
1.150	610	1.040
1.200	630	1.090

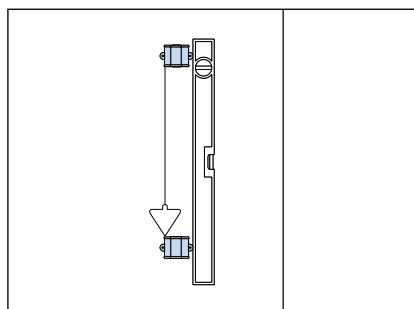
Bøjninger og rørholdere



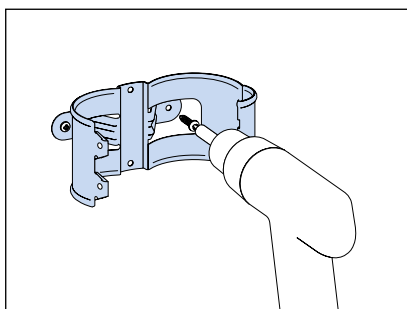
3. Mål nedløbsrørets længde. Marker hvor rørholder skal monteres.



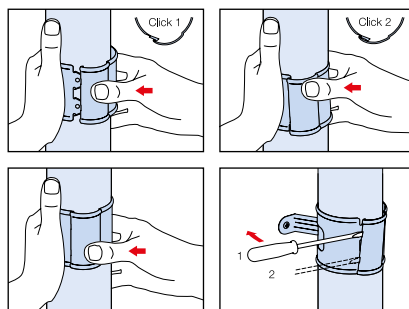
4. Monter evt. udkaster eller anden nedføring på nedløbsrøret. Dette kan evt. også gøres efter at nedløbsrøret er monteret i rørholdere.



5. Lodret placering af rørholdere sikres ved brug af loddestok.



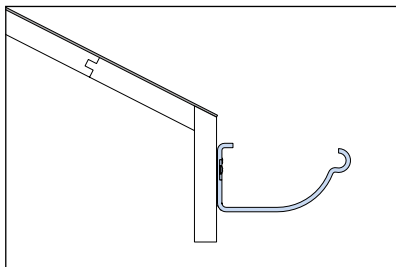
6. Fastgør rørholdere til væggen.



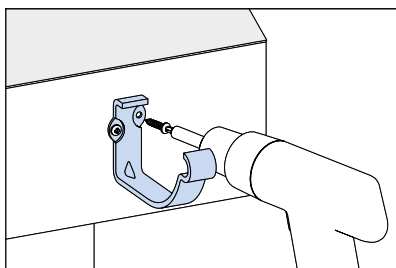
7. Montering af rørholder SSVU omkring nedløbsrøret. Rørholderen åbnes let igen ved forsigtig brug af almindelig kærnskruetrækker.

Montering - Konsoljern

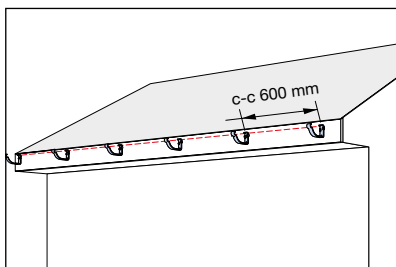
Konsoljern KFK



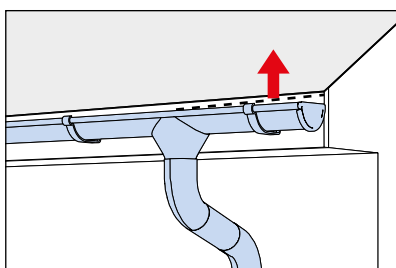
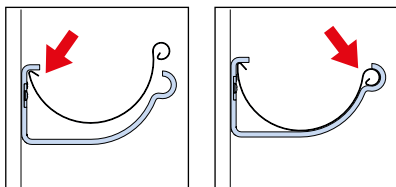
Konsolrendejern KFK kan anvendes ved lodret tagfod.



Se nederste tegning vedr. konsoljernet's placering ved tagrendeende.



Hældningen skal være mindst 1 mm pr. meter rende.

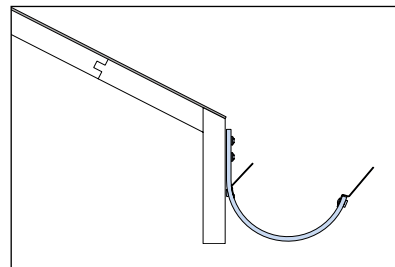


Tagrendens ende løftes ved at bøje renden ved hul til tudstykke, så der bliver fald mod tudstykke fra begge sider.

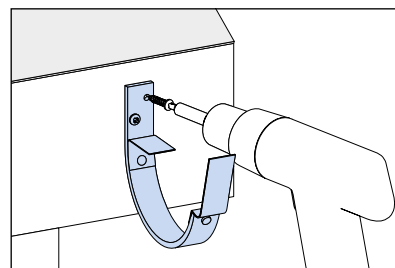
Konsoljern SKK

Se eksempel for udførlig montering af konsolrendejern type SKK på side 10.

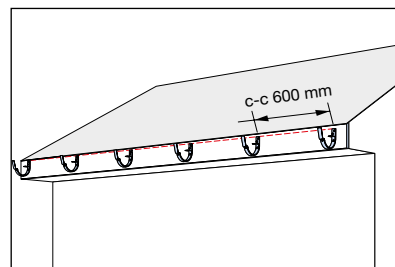
Konsoljern K07



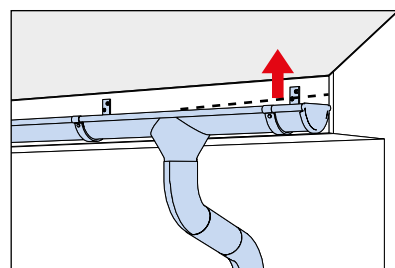
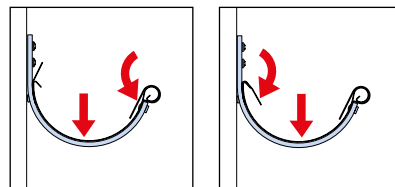
Konsolrendejern K07 kan anvendes ved lodret tagfod.



Se nederste tegning vedr. konsoljernet's placering ved tagrendeende.



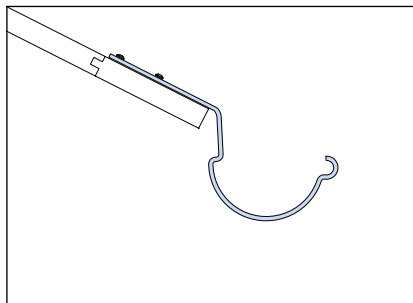
Hældningen skal være mindst 1 mm pr. meter rende.



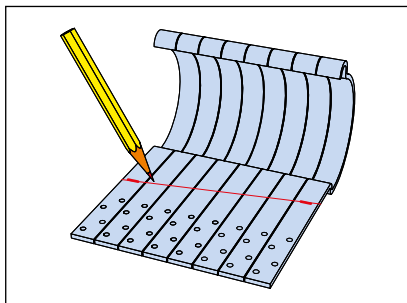
Tagrendens ende løftes ved at bøje renden ved hul til tudstykke, så der bliver fald mod tudstykke fra begge sider.

Montering - Konsoljern

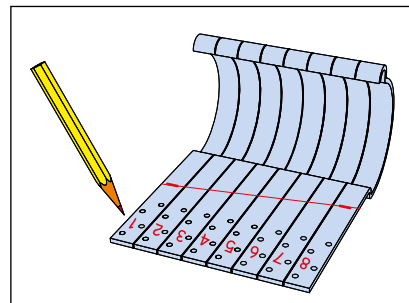
Konsoljern KFM/KFL/K18/K21/K24/K33/SKK16/SKK21/SKK30



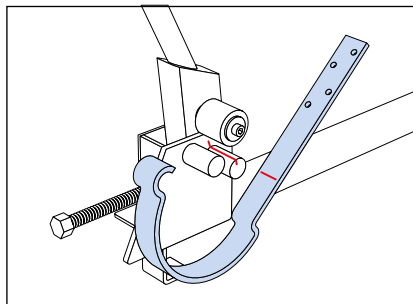
Disse redejern fastgøres til taglægter eller andet underlag for tagdækningen og bukkes i forhold til taghældningen.



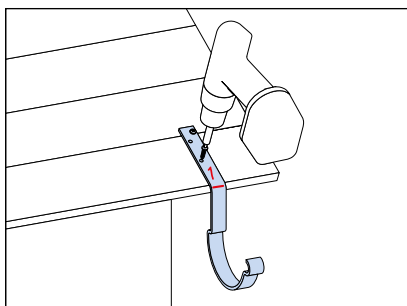
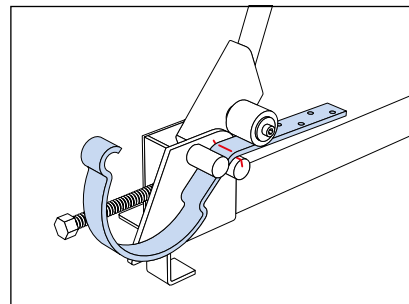
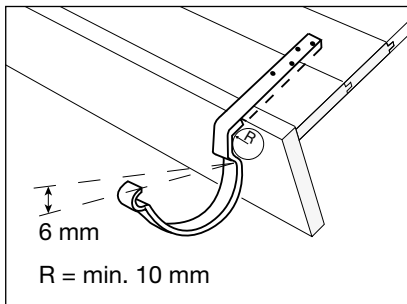
Ud fra afstanden mellem de yderste redejern og en hælding af renden på mindst 1 mm pr. meter, markeres punktet, hvor redejern skal bukkes i forhold til taghældningen.



Nummerér redejernene. Nr. 1 på illustrationen er det nederste redejern. Den sidste er det øverste redejern.



Bukningsvinklen indstilles på redejernsbukkeren. Bøj redejernene ved markeringen. Rendejernenes, og dermed tagrendernes forkant, skal være ca. 6 mm lavere end bagkanten.



Lindab redejernsbukker

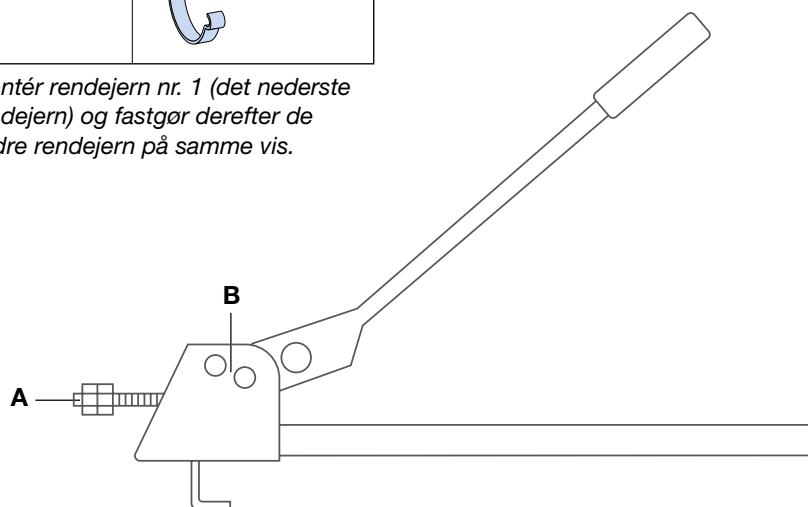
Undgå bukning når materialets temperatur er under -5°C .

Redejernsbukkeren kan eventuelt placeres omkring en lægte.

Bukningsvinklen på redejernet justeres på skruen (A) for enden af redejernsbukkeren.

Håndtaget på redejernsbukkeren skubbes helt op, og redejernet isættes mellem de to rundjern (B). Herefter føres håndtaget langsomt tilbage til startposition.

Montér redejern nr. 1 (det nederste redejern) og fastgør derefter de andre redejern på samme vis.

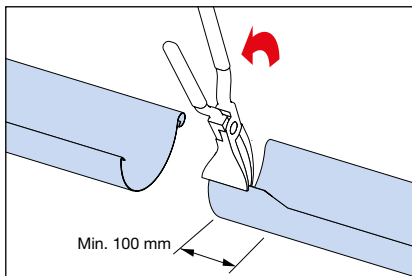


Til bukning af Lindabs redejern må kun anvendes en Lindab redejernsbukker. Ellers krakelerer overfladen, og garantien bortfalder.

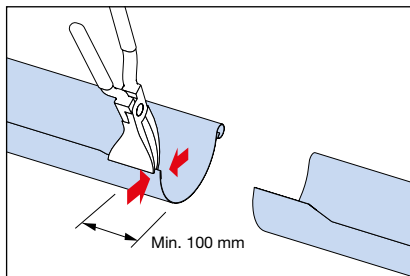
Montering - Rendejern

Samling af render uden brug af samlebeslag

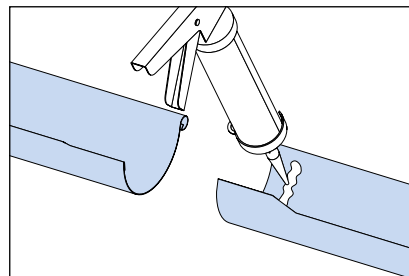
NB! Det er ved denne løsning vigtigt at tage højde for den forudsete strømningsretning for regnvandet. Samlingen skal udføres, så vandet løber ned i den næste rende - altså ikke mod en pladekant. I tilfælde hvor en ikke eftergivelig samling ønskes, f.eks. ved et ind- eller udvendigt hjørne hvor geringen ikke bæres af rendejern, kan samling foregå som her vist:



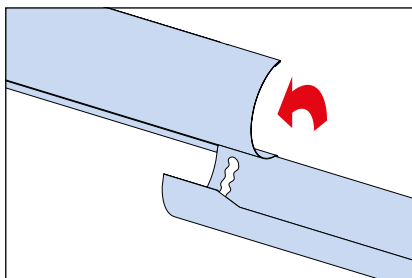
1. Bagkanten på den underste rende rettes ind.



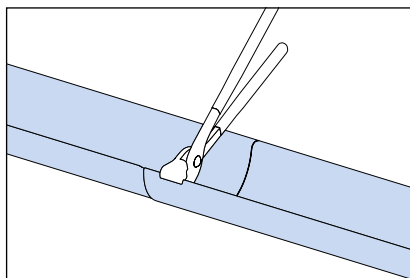
2. Klem bagkanten sammen på ovenliggende rende.



3. Tætning sker med Arbokol fugemasse (ikke syrehærdende). Det er vigtigt, at fugemassen tætnes helt ud til kanten indvendigt, så vand i renderen ikke trænger ind i spalten mellem renderne.

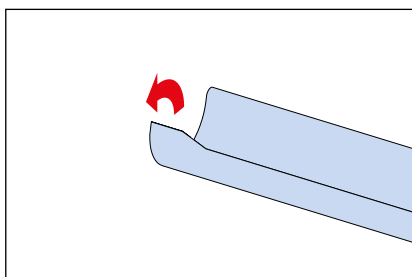


4. Ovenliggende rendes forvulst hæftes på den underliggende rende og drejes ned i denne.

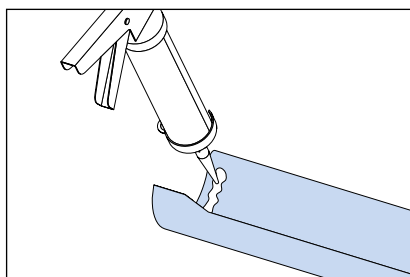


5. Bagkanten klemmes ned om ovenliggende rende.

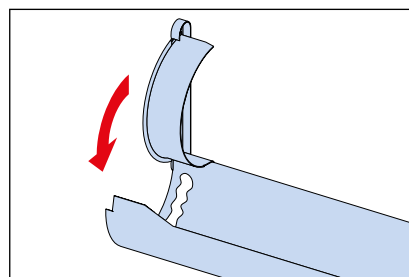
Montering af endebund uden gummitætning - og endebund ved tud



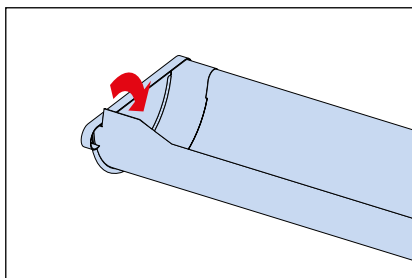
1. Den bagerste kant rettes ud med fladtang.



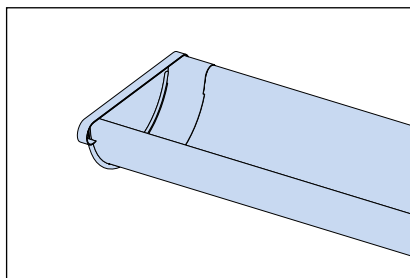
2. Tætning med Arbokol fugemasse (ikke syrehærdende). Se i øvrigt tekst ved billed 3 øverst til højre.



3. Før endebunden drejes på plads, skal der klippes ud for endebundens bagerste dækflig i den udrettede bagkant på renderen.



4. Endebunden drejes på plads, og den udrettede bagkant på renderen trykkes ned og klemmes, så den fikser endebunden.



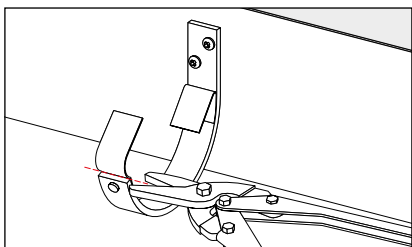
5. Færdig samling.

Montering - Rendejern

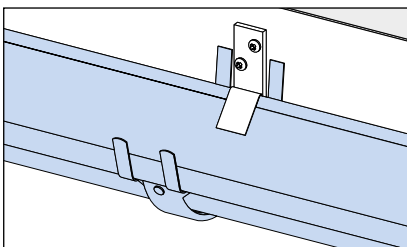
Renovering med TB dækkapper

De gamle rendejern genanvendes og dækkes af TB dækkapper i samme farve som den nye tagrende.

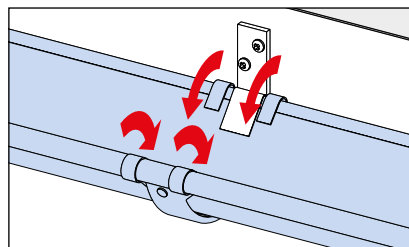
TB dækkapper på K07 rendejern



1. Klip den forreste klemfjeder af det gamle rendejern.

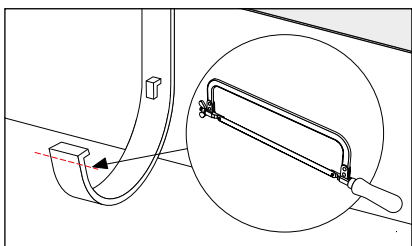


2. Placer dækkappen TB under det gamle rendejern.

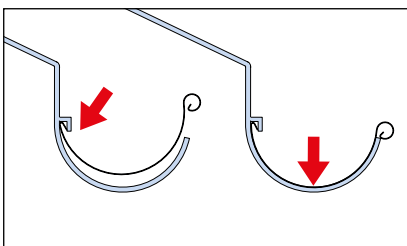


3. Buk de fire flige på TB omkring kanten på den nye tagrende.

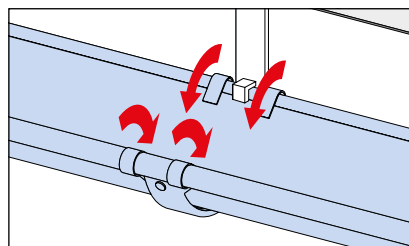
TB dækkapper på rendejern af andet fabrikat



1. Rendejernets forreste indbuk saves af i en højde, så forvulsten på den nye tagrende lige kan gå ind over (se step 2).



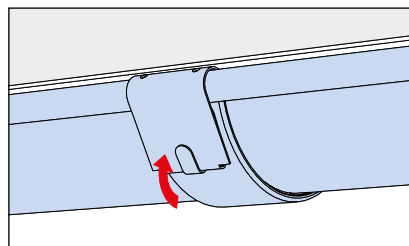
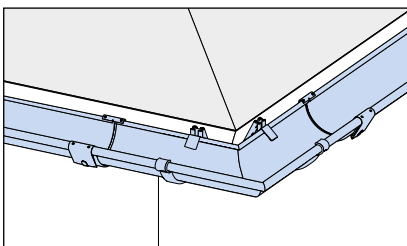
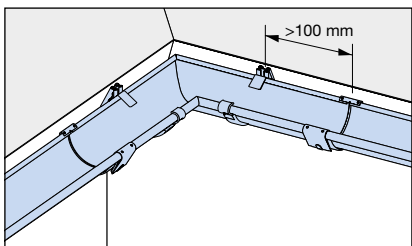
2. Den nye tagrende presses helt ned i kontakt med det gamle rendejern. Rendejernet rettes lidt ud om nødvendigt.



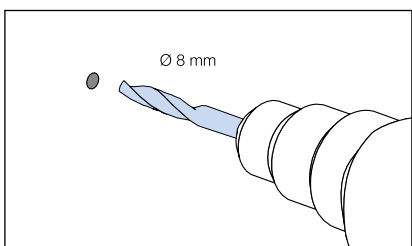
3. Placer dækkappen TB under det gamle rendejern og buk de fire flige omkring kanten på den nye tagrende.

Rendevinkel RVI og RVY

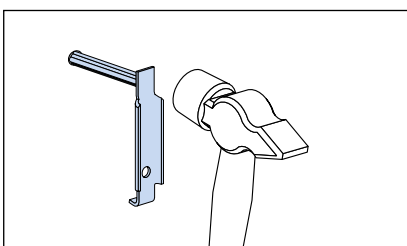
Hvis RVI eller RVY bæres af rendejern, anvendes samlestykker RSK. Hvis det ikke er muligt at placere rendejern, så de bærer rendevinklen, bør der udføres en ikke eftergivelig samling.



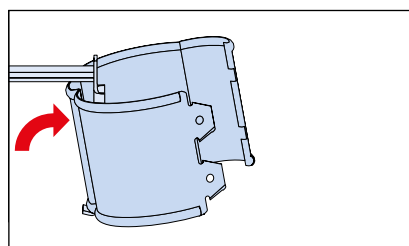
Rørholder SV Rørholder + SST Spydet til mur



1. Der bores med egnet Ø 8 mm bor.



2. "Spydet" slås ind til den ønskede dybde.

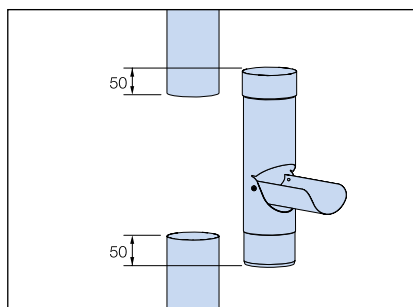


3. Rørholderen klemmes på, hvorefter den er klar til montering af nedløbsrør.

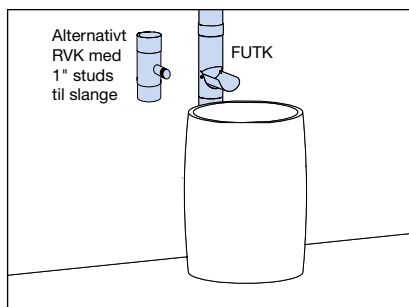
Montering - Tilbehør

Nyttige tilbehørsdele til opsamling af regnvand og til fjernelse af løv og grene i tagrende og nedløbsrør.

FUTK Mellemstykke med fældbart udløb

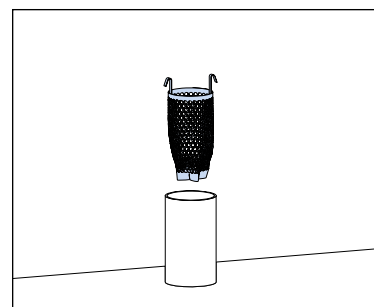


Nedløbsrør saves af i passende højde for FUTK.



Eksempel på opsamling af regnvand.

Rørsi DVSIL

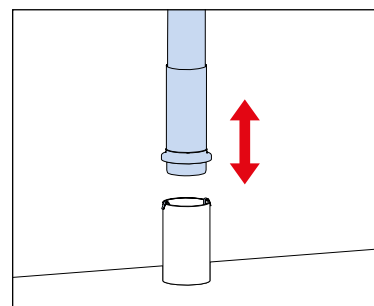
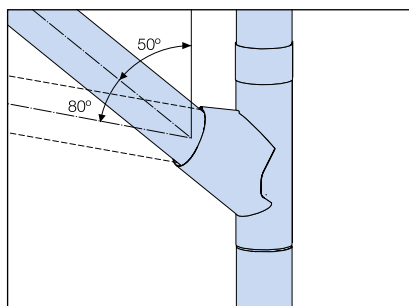


Rørrensere til at hægte på PVC rør. Det kan f.eks. være en god idé med en DVSIL for at forhindre blade og andet i at trænge ud i faskine og lignende.

Grenrør GROR, 50° og 80°

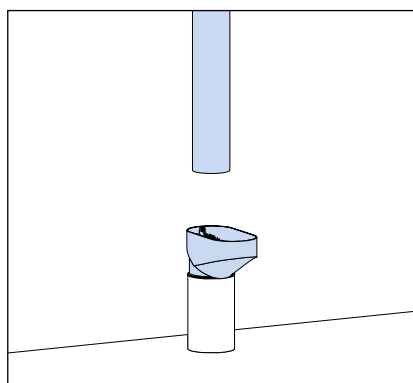


Tilslutning af grenrør. Grenrøret kan monteres i en vinkel mellem 50° og 80°.

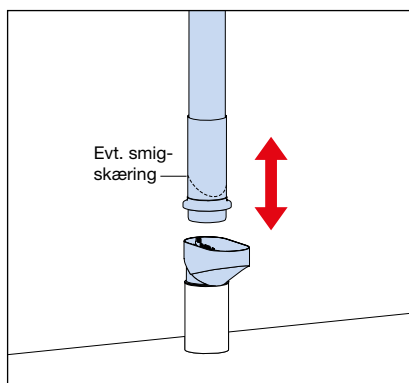


Tilslut et skydestykke med lige krave, BUTK. Derved er der mulighed for at kontrollere og rense rørsien.

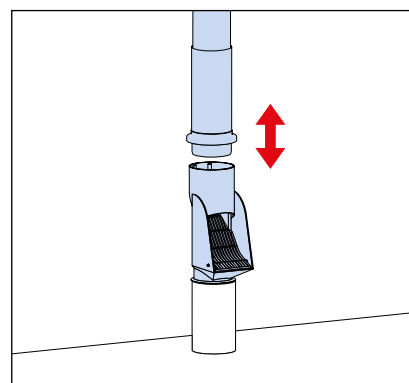
Løvsil RT og SLS



1. Sæt løvsien i afløbsrøret. Passer til Ø110 afløbsrør.



2. Sæt et højdejusterbart skyllestykke, BUTK, på nedløbsrøret. Evt. kan BUTK saves i smig over den lige krave.



Du kan også anvende en selvrensende løvsil SLS og et skydestykke med lige krave, BUTK.

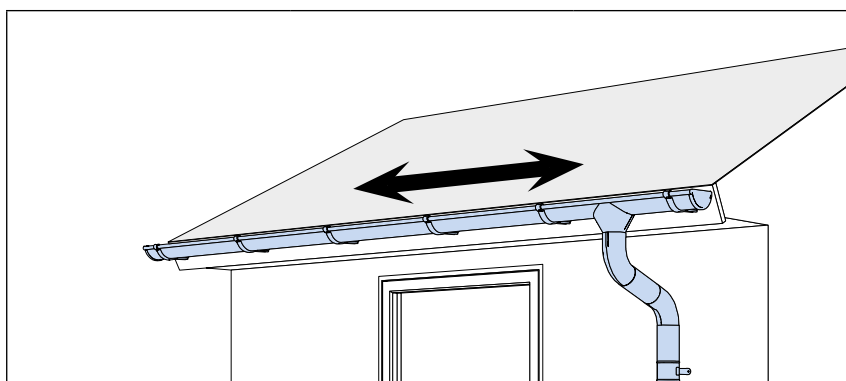
Ekspansion

En af Lindab Tagrenders mange fordele er den lille længdeudvidelse

Stål har en forholdsvis lille varmeudvidelseskoefficient på 12×10^{-6} m/m per °C. I forhold til tagrender af f.eks. zink og plast er længdeudvidelsen af en 20 meter lang rende ved en temperaturændring på 60°C (forskellen mellem en vinterdag med frost og blæst og en sommerdag med kraftigt solskin) som skemaet her til højre viser.

I Danmark, hvor der er hyppige og kraftige temperaturvariationer, er det vigtigt, at bygningsdele, herunder tagrender, kan klare de bevægelser, som skiftende temperaturer fremkalder, uden at det giver anledning til utætheder.

Lindab tagrendesystem af varmforzinket og ekstra korrosionsbeskyttet stål tillader disse relativt små temperaturforårsagede bevægelser, idet sam-



Materiale	Længdeudvidelse i mm ved $\Delta T = 60^\circ\text{C}$ og en længde på 20 meter	Forhold (stål sættes til indeks 1)
Stål	14	1
Zink	26	1,8
Plast	84	5,8

ling med samlestykker af de enkelte tagrendelængder giver mulighed for etablering af jævnt fordelt bevægelsesfrihed i længderetningen. Der stilles således ved normalt forekommende tagrendelængder med Lin-

dabs tagrendesystem ikke særlige krav til etablering af ekspansionsløsninger, som kan være påkrævet ved loddede eller limede samlinger.

Hvis der ønskes yderligere ekspansionsmuligheder, skal det foretages på følgende måde:

Ekspansionsløsning med endebunde
Ekspansion kan etableres ved at indsætte 2 endebunde med den ønskede ekspansionsafstand imellem.

Hvis tagrenderne er samlet uden brug af samlestykker, anbefales det at udføre en ekspansionsløsning pr. 20 m tagrende.





De fleste af os tilbringer størstedelen af vores tid indendørs. Indeklimaet er afgørende for, hvordan vi har det, hvor produktive vi er, og om vi holder os sunde.

Hos Lindab har vi derfor gjort det til vores vigtigste mål at bidrage til et indeklima, der forbedrer menneskers liv. Det gør vi ved at udvikle energieffektive ventilationsløsninger og holdbare byggeprodukter. Vi stræber også efter at bidrage til et bedre klima for vores planet ved at arbejde på en måde, der er bæredygtig for både mennesker og miljøet.

[Lindab | For a better climate](#)