



TJEP F-18/50



Warning: Please read the instructions and warnings for this tool carefully before use. Failure to do so could lead to serious injury.



DK Vi ønsker Dem tillykke med Deres nye TJEP trykluftpistol. Ved korrekt behandling og vedligeholdelse vil De have glæde af Deres pistol i mange år fremover.

Værktøjet er effektivt og pålideligt, når det anvendes korrekt og med omtanke. Producentens anvisninger skal følges for at opnå den optimale ydelse. Læs derfor venligst denne manual igennem, og vær sikker på at forstå alle sikkerhedsforskrifter, før værktøjet tages i brug. Instruktionerne for installation, anvendelse og vedligeholdelse bør gennemlæses nøje, og manualen bør gemmes som opslagsværk. **BEMÆRK:** Yderligere sikkerhedsforanstaltninger kan være påkrævet på grund af Deres specifikke anvendelse af værktøjet. Kontakt Deres repræsentant eller forhandler, hvis De har spørgsmål vedrørende værktøjet og anvendelsen heraf.

NO Vi håper du får stor glede av din nye TJEP pistol. Ved korrekt behandling og vedlikehold vil du ha nytte av pistolen i mange år fremover.

Dette verktøyet er beregnet på festeoppgaver i større skala. Verktøyet er effektivt og pålitelig når det brukes korrekt og med omtanke. For å oppnå den optimale ytelsen skal produsentens anvisninger følges. Les derfor gjennom denne bruksanvisningen, og vær sikker på at du forstår alle sikkerhetsforskriftene før verktøyet tas i bruk. Ta vare på bruksanvisningen for senere bruk.

Merk! Ytterligere sikkerhetsforskrifter kan være påkrevd på grunn av den spesifikke oppgaven du vil bruke verktøyet til. Kontakt din forhandler hvis du har spørsmål vedrørende verktøyet og bruken av det.

GB We congratulate you on your new TJEP pneumatic nailer. With correct care and maintenance you will have the pleasure of your nailer for many years to come.

The tool is effective and reliable when used correctly and wisely. The manufacturer's instructions must be followed to achieve optimal performance. Therefore, please read this manual through and be sure to understand all the safety rules before you start using the tool. The instructions for installation, use and maintenance should be read carefully and the manual should be kept as reference.

NOTE: Additional safety measures may be required because of your specific use of the tool. Please contact your representative or distributor if you have any questions regarding the tool and its application.

PL Gratulujemy Państwu zakupu nowej gwoździarki TJEP. Wykonując prawidłowo serwis i konserwację będziecie używać gwoździarkę wiele lat.

Narzędzie jest skuteczne i pewne jeśli używane jest prawidłowo i mądrze. Instrukcja obsługi wskazuje jak osiągnąć optymalną pracę narzędzia. Przed rozpoczęciem pracy z narzędziem instrukcje obsługi należy dokładnie przeczytać i zrozumieć wszystkie zasady bezpieczeństwa. Wszystkie informacje dotyczące instalacji, użycia i konserwacji muszą być dokładnie przeczytane a instrukcja obsługi musi być trzymana jako dokument odniesienia.

UWAGA: W szczególnych wypadkach użycia narzędzia mogą być wymagane dodatkowe środki bezpieczeństwa. W przypadku dodatkowych pytań odnośnie narzędzia lub jego użycia prosimy o kontakt z dystrybutorem lub przedstawicielem.

SE Vi hoppas att ni ska få mycket glädje av er nya TJEP pistol. Med korrekt hantering och underhåll kommer ni att kunna nyttja pistolen i många år.

Detta verktyg är avsett för snabb och yrkesmässig infästning. Det är effektivt och pålitligt om det används korrekt och förståndigt. För att uppnå optimal prestanda ska tillverkarens anvisningar följas. Läs därför noga igenom manualen och se till att du förstår alla säkerhetsföreskrifter innan verktyget tas i bruk. Spara bruksanvisningen för framtida behov.

Observera! Ytterligare försiktighetsåtgärder kan gälla vid särskild användning av verktyget. Kontakta er återförsäljare vid frågor angående verktyget eller dess användning.

FI Toivomme, että olet tyytyväinen ostamaasi TJEP naulain. Kun käsittelet ja naulainta oikein, se palvelee sinua monia vuosia.

Tämä työkalu on tarkoitettu nopeaan ja ammattimaiseen kiinnittämiseen. Oikein ja järkevästi käytettynä se on tehokas ja luotettava apuväline. Noudata almistajan ohjeita, niin saat työkalustasi parhaan hyödyn. Lue siis käyttöohje huolellisesti ja varmista, että ymmärrät kaikki turvaohjeet ennen kuin otat työkalun käyttöön. Pidä käyttöohje tallessa myöhempää tarvetta varten.

Huomio! Työkalun erityisissä käyttökohteissa voidaan tarvita ylimääräisiä varotoimia. Ota yhteyttä jälleenmyyjään, jos sinulla on kysyttävää työkalusta tai sen käytöstä.

DE Wir gratulieren Ihnen zu Ihrer neuen TJEP Druckluftnagler. Bei richtiger Pflege und Wartung werden Sie viele Jahre Freude an Ihrer Nagelpistole haben.

Das Werkzeug ist effektiv und zuverlässig, wenn es korrekt und mit Vorsicht angewandt wird. Die Anweisungen des Produzenten müssen befolgt werden, um die optimale Leistung zu erzielen. Lesen Sie daher bitte diese Anleitung durch und achten Sie darauf, dass Sie alle Sicherheitsvorschriften verstehen, bevor das Werkzeug in Gebrauch genommen wird. Die Anleitungen für Einbau, Betrieb und Wartung sollten sorgfältig durchgelesen werden und das Handbuch sollte als Nachschlagewerk aufgehoben werden. **BEACHTEN:** Zusätzliche Sicherheitsmaßnahmen können aufgrund Ihrer spezifischen Anwendung des Werkzeugs erforderlich sein. Wenden Sie sich bitte an Ihren Vertreter oder Händler, wenn Sie Fragen zum Werkzeug und zur Anwendung des Werkzeugs haben.

EE Me õnnitleme teid uue naelapüstol. Õige ravi ja hooldus on teil hea meel teie naelutaja paljude aastate jooksul.

Tööriist on tõhus ja usaldusväärne, kui seda kasutatakse õigesti ja targalt. Tootja juhiste teie järgida, et saavutada optimaalne tulemuslikkus. Seega, palun lugeda juhend hoolikalt läbi ning veenduge, et olete kõikidest ohutusekirjadest õigesti aru saanud, enne tööriistaga tööle asumist. Enne seadme seadistust, kasutamist ja hooldust, tuleks kasutusjuhend hoolikalt läbi lugeda ning käsiraamat tuleks säilitada.

MÄRKUS: Täiendavad turvameetmed võivad olla vajalikud, sest oma spetsiifilise kasutamisega vahend. Palun pöörduge esindaja või levitaja Kui teil on küsimusi tööriista ja selle rakendamise.

Technical specifications


Model	TJEP F-18/50
TJEP no.	100419
Length	260 mm
Width	65 mm
Height	235 mm
Weight	1.29 kg
Capacity	110 finish nails
Pressure	5.5 – 7.58 bar (80 – 110 psi)
Diameter, nails	18 gauge, 1.05 x 1.25 mm
Length, nails	15 - 50 mm
Angle	0°
Type	Finish nails 0° e.g. TJEP TF 18
L _{PA} , 2s	91 dBA
L _{PA} , 1s, 1m	104 dBA
^a hwz	1.9 m/s ²
Air consumption per cycle	0.609 litres (8 bar)

Declaration of conformity

We DE POAN PNEUMATIC CORPORATION,
No. 81, Museum Rd., Ba-Li Shiang,
Taipei Hsien 249, Taiwan R.O.C.

declare under our sole responsibility that the Pneumatic nailer TJEP F-18/50

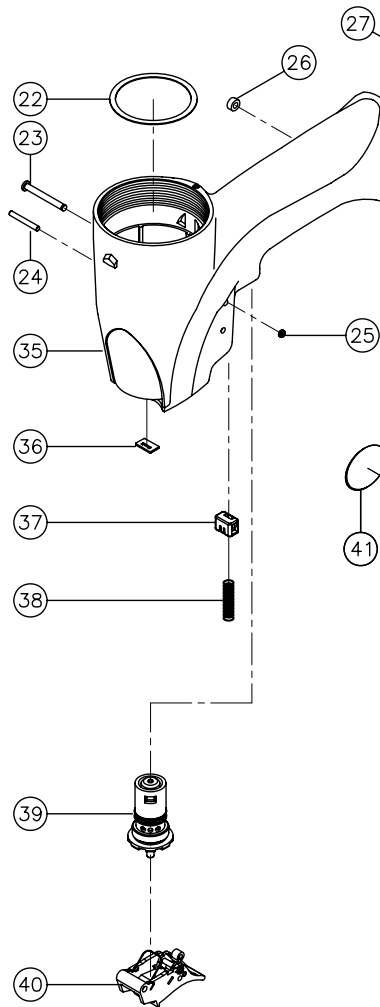
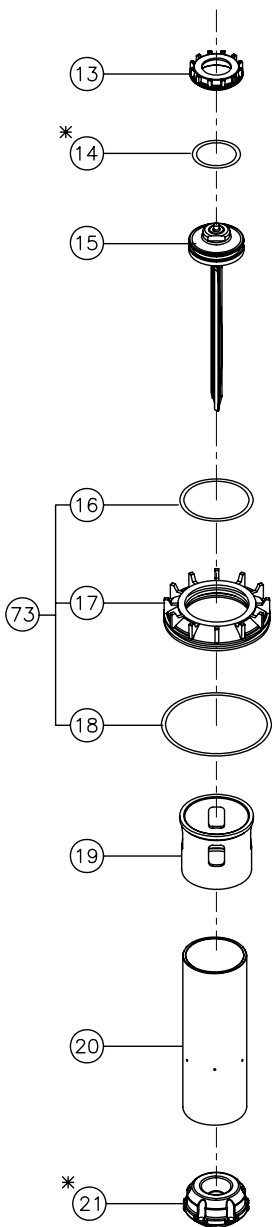
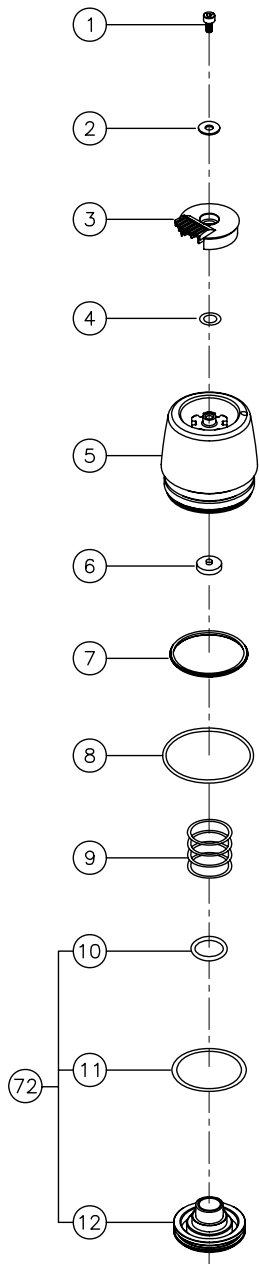
to which this declaration relates are in conformity with the following standards or other normative documents:
Machinery Directive 2006/42/EC
EN ISO 12100:2010 · ISO 11148-13:2018
EN 12549+A1:2008 · ISO 8662-11+A1:2011

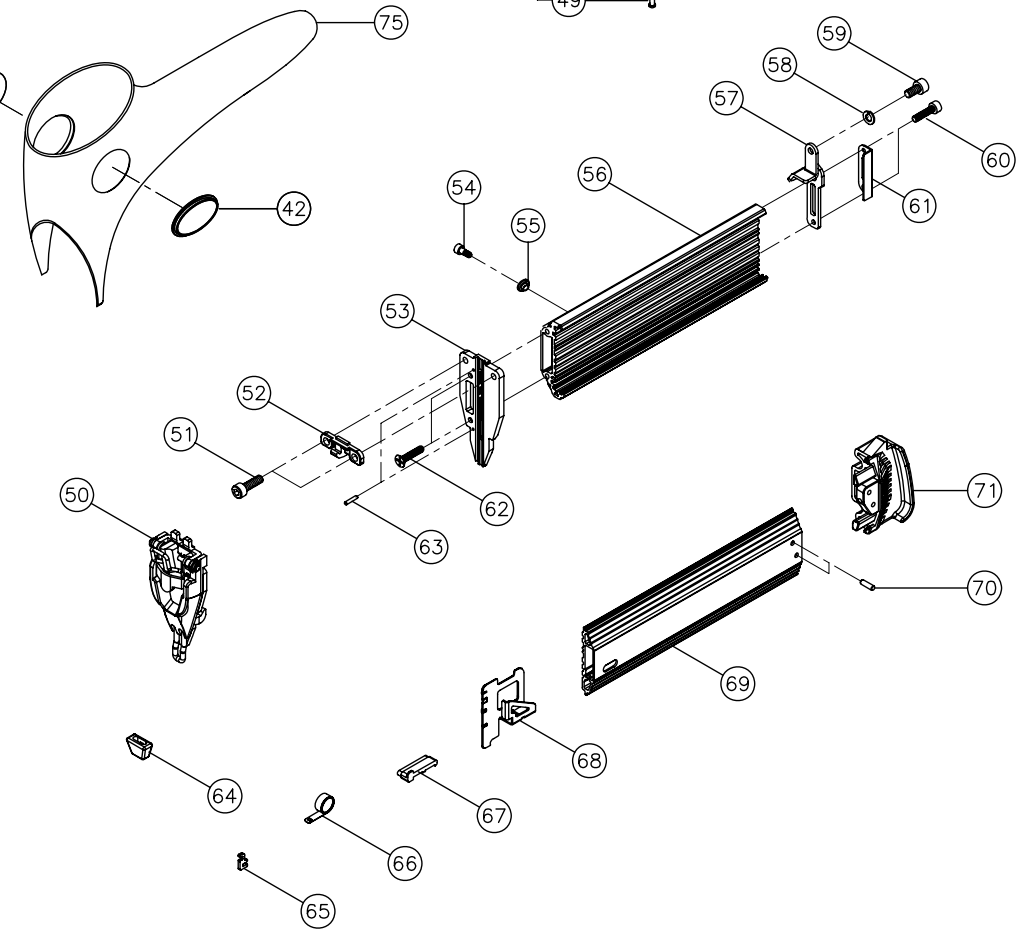
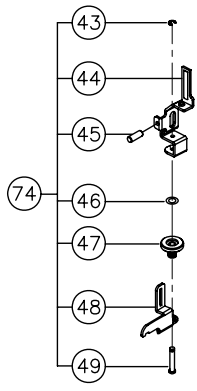
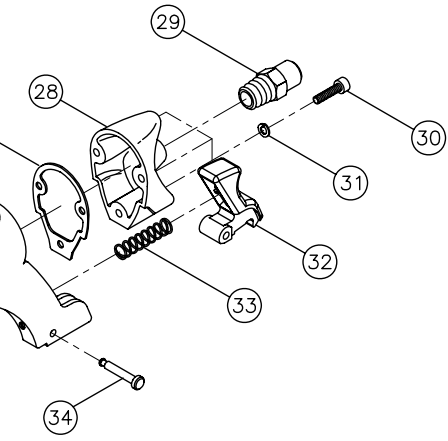
Signed: 
(Quality Manager)

Date: 2020. 1. 15

Authorized contact in EU to compile the Technical File: KYOCERA UNIMERCO Fastening A/S
Drejervej 2, DK-7451 Sunds
Tel: +45 97 14 14 40
Mr. Ebbe Hornstrup

TJEP F-18/50





Spareparts

ITEM NO.	PART NO.	DESCRIPTION
1	A0000-1211	SCREW 4*8
2	A0005-0081	WASHER 12*5*1
3	A0304-0251	EXHAUST COVER
4	A0200-1441	O-RING 8*2.5
5	K0300-1851	CYLINDER CAP SET
6	A0311-0022	SEAL, AIR
7	A0311-0231	SEAL, AIR
8	A0200-1482	O-RING 51*1.6
9	A0100-0791	SPRING27.4*25L
10	A0200-0051	O-RING 13.8*2.4
11	A0200-1452	O-RING 31.8*2.45
12	A0308-0272	HEAD VALVE PISTON
13	A0311-0221	SEAL, AIR
14	A0200-1492	O-RING 24.7*2.7
15	B0600-0662	PISTON SET
16	A0200-1461	O-RING 32*2
17	A0800-0401	SPACER
18	A0200-1471	O-RING 50*2
19	A0201-0041	RING
20	A0303-0292	CYLINDER
21	A0309-0261	BUMPER
22	A0005-0341	WASHER 53.8*46.6*0.6t
23	A0006-0501	PIN2.9*25.5
24	A0011-0161	SPRING PIN 3*24
25	A0005-0311	PIN RETAINER 5.5*2
26	A0005-0291	PIN RETAINER 6*2.9
27	A0205-0131	GASKET
28	A0306-0261	TAIL COVER
29	A0307-0011	AIR PLUG(A)
30	A0000-0021	SCREW M4*16
31	A0005-0051	WASHER #4*1t
32	A0709-0301	CLICK LEVER
33	A0101-0191	SPRING8.5*38L
34	A0006-0411	PIN3.9*20.7
35	K0400-0111	BODY ASS'Y
36	A0310-0101	NOZZLE WASHER
37	A0712-0341	SAFETY GUIDE PLATE
38	A0100-0811	SPRING6.6*28.5L
39	K0500-0351	TRIGGER VALVE SET

ITEM NO.	PART NO.	DESCRIPTION
40	K0500-0341	TRIGGER SET
41	A0923-0391	LOGO PLATE
42	A0923-0411	LOGO PLATE
43	A0005-0041	E-RING φ2.5
44	A0711-0841	RELEASE CATCH (C)
45	A0011-0181	SPRING PIN 3*8
46	A0200-4301	O-RING 4.4*1.8
47	A0004-0181	SAFETY ADJUSTMENT WHEEL
48	A0711-0831	RELEASE CATCH (B)
49	A0006-0491	PIN2.9*13
50	K0800-0111	DRIVER GUIDE COVER SET
51	A0000-0071	SCREW M5*16
52	A0800-0211	SPACER
53	A0801-0771	DRIVER GUIDE
54	A0000-0211	SCREW M4*10
55	A0710-0272	SPACER
56	K0700-2891	MAGAZINE ASS'Y
57	A0706-0561	SUPPORT
58	A0005-0031	WASHER #5*1.2t
59	A0000-0061	SCREW M5*12
60	A0000-0521	NYLOK SCREW M4*12
61	A0715-0161	MAGAZINE STOP
62	A0001-0001	SCREW M4*18
63	A0011-0011	SPRING PIN 2*10
64	A0204-0261	GRIP
65	A0719-0071	SPRING HOLDER
66	A0102-0052	SPRING SET
67	A0707-0921	PUSHER PLATE
68	A0707-0891	PUSHER
69	A0700-0901	UPPER MAG.
70	A0011-0131	SPRING PIN 3*10
71	A0718-0141	TAIL COVER
72	K0300-1711	HEAD VALVE PISTON SET
73	K0300-1691	SPACER SET
74	K0700-2531	RELEASE CATCH ASS'Y
75	A0204-0481	HANDLE GRIP

The TJEP range



Framers



Staplers



Coil nailers



Finish nailers



Gas-powered nailers

Nailers and staplers for every job
www.tjep.eu



KYOCERA UNIMERCO Fastening A/S
Drejervej 2
DK-7451 Sunds
Tlf. +45 97 14 14 40
Fax +45 97 14 14 86
tjep@kyocera-unimerco.com

www.tjep.eu