



## TJEP ES-500/40



**Warning:** Please read the instructions and warnings for this tool carefully before use. Failure to do so could lead to serious injury.

### Tool specification, application and declaration of conformity

#### Explode drawing and spare part list

UK	BG	CZ	DA	DE
EE	ES	FI	FR	GR
HR	HU	IS	IT	LT
LV	MT	NL	NO	PL
PT	RO	SE	SK	SL

<b>UK</b>	Tool specification, application and declaration of conformity.....	3
<b>BG</b>	Технически спецификации, Приложение на инструменти и Декларация за съответствие .....	3
<b>CZ</b>	Specifikace nástroje, použití nástroje a prohlášení o shodě.....	4
<b>DA</b>	Værktøjsspecifikation, anvendelse af værktøj og overensstemmelseserklæring.....	4
<b>DE</b>	Werkzeugspezifikation, einsatzbereiche des Werkzeugs und Konformitätserklärung.....	5
<b>EE</b>	Tehnilised spetsifikatsioonid, tööriista rakendus ja vastavusdeklaratsioon.....	5
<b>ES</b>	Especificación de la herramienta, aplicación de la herramienta y declaración de conformidad .....	6
<b>FI</b>	Työkälun tiedot, työkalun käyttökohteet ja vaatimustenmukaisuusvakuutus .....	6
<b>FR</b>	Spécification de l'outil, application de l'outil et déclaration de conformité.....	7
<b>GR</b>	Προδιαγραφές εργαλείου, Εφαρμογή εργαλείου και Δήλωση συμμόρφωσης .....	7
<b>HR</b>	Specifikacija alata, primjena alata i izjava o sukladnosti .....	8
<b>HU</b>	Szerszámspecifikáció, szerszámalkalmazás és megfeleléségi nyilatkozat .....	8
<b>IS</b>	Tækniforskriftir, notkun verkfæris og samræmisyfirlýsing .....	9
<b>IT</b>	Specifiche dell'utensile, applicazioni dell'utensile e dichiarazione di conformità .....	9
	<b>Explode drawing – TJEP ES-500/40 .....</b>	<b>10</b>
	<b>Spare part list – TJEP ES-500/40 .....</b>	<b>12</b>
<b>LT</b>	Įrankio specifikacija, Įrankio taikymas ir Atitikties deklaracija.....	14
<b>LV</b>	Darbarīka specifikācijas, darbarīka pielietojums un atbilstības deklarācija .....	14
<b>MT</b>	Speċifikazzjoni tal-ġhodka, applikazzjoni tal-ġhodka u dikjarazzjoni tal-konformità.....	15
<b>NL</b>	Technische specificaties, gebruik van het gereedschap en verklaring van overeenstemming.....	15
<b>NO</b>	Tekniske spesifikasjoner, verktøybruk og samsvarserklæring.....	16
<b>PL</b>	Specyfikacja narzędzia, zastosowanie narzędzia lub deklaracja zgodności.....	16
<b>PT</b>	Especificação de ferramentas, aplicação das ferramentas e declaração de conformidade.....	17
<b>RO</b>	Specificațiile uneltei, aplicația uneltei și declarația de conformitate.....	17
<b>SE</b>	Vektygsspecifikation, verktygstillämpning och försäkran om överensstämmelse.....	18
<b>SK</b>	Technické špecifikácie, použitie nástroja a vyhlásenie o zhode .....	18
<b>SL</b>	Tehnične specifikacije, uporaba za orodja in izjava in skladnosti .....	19

**Tool specification**

Model	TJEP ES-500/40
TJEP no.	100682
Length	262 mm
Width	68 mm
Height	252 mm
Weight	1.46 kg
Capacity	100 staples
Pressure	4.9 – 7.8 bar / 70 – 110 psi
Diameter, staples	18 Ga. (1.25 × 1.0 mm)
Length, staples	20 – 40 mm
Crown	11.0 mm
Type	Staples e.g. TJEP ES-500
L <sub>PA</sub>	88.0 dB
L <sub>WA</sub>	92.9 dB
Uncertainty (L <sub>PA</sub> /L <sub>WA</sub> )	2.5 dB
<sup>a</sup> hwz	2.45 m/s <sup>2</sup>
Uncertainty ( <sup>a</sup> hwz)	0.74 m/s <sup>2</sup>
Air consumption per cycle	1.123 litres @ 6 bar

As we are constantly developing and improving our tools, the information in this overview is subject to change without notice. Updated information can be found at [www.tjep.eu](http://www.tjep.eu)

**Tool application**

- Floors, boards, fermacell etc.
- Tools in bump fire mode shall only be used for production applications.

**Accessories**

Description	Description
TJEP Superflex air hose	No-mark set
TJEP air hose	Driver unit
TJEP Hose reel	

**Declaration of conformity**

We;  
TRUSTY SOURCES CORP., No. 7, Jingke 6th Rd., Taichung  
Precision Machinery Park, Taichung 40852, Taiwan


declare under our sole responsibility that the;  
TJEP ES-500/40

conforms with the directive(s), its amendment(s) and standard(s);  
2006/42/EC · EN ISO 11148-13: 2018

Authorized contact in EU to compile the Technical File;  
KYOCERA UNIMERCO Fastening A/S, Drejervej 2, DK-7451 Sunds,  
Tel: +45 97 14 14 40, Mr. Ebbe Hornstrup

Serial number can be found on the front page.

Date; 11.29.2019



Angela Lin  
General Manager, TRUSTY SOURCES CORP., Taichung, Taiwan

**Технически спецификации**

Модел	TJEP ES-500/40
TJEP №	100682
Дължина	262 mm
Ширина	68 mm
Височина	252 mm
Тегло	1,46 kg
Капацитет	100 крепежни скоби
Налягане	4,9 – 7,8 bar / 70 – 110 psi
Диаметър, крепежни скоби	18 Ga. (1,25 × 1,0 mm)
Дължина, крепежни скоби	20 – 40 mm
Ширина, крепежни скоби	11,0 mm
Тип	Крепежни скоби, напр. TJEP ES-500
L <sub>PA</sub>	88,0 dB
L <sub>WA</sub>	92,9 dB
Неточност (L <sub>PA</sub> /L <sub>WA</sub> )	2,5 dB
<sup>a</sup> hwz	2,45 m/s <sup>2</sup>
Неточност ( <sup>a</sup> hwz)	0,74 m/s <sup>2</sup>
Разход на въздух на цикъл	1,123 литра @ 6 бар

Тъй като непрекъснато развиваме и подобряваме нашите продукти, информацията в този общ преглед подлежи на промени без уведомление за това. Актуализираната информация може да се намери на [www.tjep.eu](http://www.tjep.eu)

**Приложение на инструменти**

- Плоскостни, рамки и др.
- Инструменти в режим на контактно изстрелване трябва да се използват само за производствени приложения.

**Акcesoари**

Описание	Описание
Маркуч за въздух TJEP Superflex	Комплект неоставящи следи накрайници
Маркуч за въздух TJEP	Задвижващ блок
Макара за маркуч TJEP	

**Декларация за съответствие**

Ние;  
TRUSTY SOURCES CORP., No. 7, Jingke 6th Rd., Taichung  
Precision Machinery Park, Taichung 40852, Тайван

декларираме на своя еднолична отговорност, че;  
TJEP ES-500/40

съответства на директивите, техните изменения и стандарти;  
2006/42/EC · EN ISO 11148-13: 2018

Упълномощен контакт в ЕС за окомплектоване на Техническата информация;  
KYOCERA UNIMERCO Fastening A/S, Drejervej 2, DK-7451 Sunds,  
Тел: +45 97 14 14 40, г-н. Ebbe Hornstrup

Серийният номер може да се намери на заглавната страница.

Дата; 29.11.2019 г.



Angela Lin  
Главен директор, TRUSTY SOURCES CORP., Taichung, Тайван

## Specifikace nástroje

Model	TJEP ES-500/40
Č. TJEP	100682
Délka	262 mm
Šířka	68 mm
Výška	252 mm
Hmotnost	1,46 kg
Kapacita	100 spony
Tlak	4,9 – 7,8 barů / 70 – 110 psi
Průměr, spony	18 Ga. (1,25 × 1,0 mm)
Délka, spony	20 – 40 mm
Šířka, spony	11,0 mm
Typ	Spony, např. TJEP ES-500
$L_{PA}$	88,0 dB
$L_{WA}$	92,9 dB
Nejistota ( $L_{PA}/L_{WA}$ )	2,5 dB
$^{*}hwz$	2,45 m/s <sup>2</sup>
Nejistota ( $^{*}hwz$ )	0,74 m/s <sup>2</sup>
Spotřeba vzduchu na cyklus	1,123 litres @ 6 barů

Protože naše nástroje neustále vyvíjíme a zdokonalujeme, informace uvedené v tomto přehledu mohou být změněny bez předchozího upozornění. Aktuální informace najdete na webu [www.tjep.eu](http://www.tjep.eu)

## Použití nástroje

- Prkna, výztuže atd.
- Nástroje v režimu nárazového vystřelování se smí používat pouze při výrobě.

## Příslušenství

Popis	Popis
Vzduchová hadice TJEP Superflex	Ochranná sada (nezanechá stopu)
Vzduchová hadice TJEP	Vyřážeč
Cívka s hadicí TJEP	

## Prohlášení o shodě

My, společnost  
TRUSTY SOURCES CORP., No. 7, Jingke 6th Rd., Taichung  
Precision Machinery Park, Taichung 40852, Taiwan

prohlašujeme na svou vlastní odpovědnost, že produkt  
TJEP ES-500/40

splňuje požadavky následujících směrnic, jejich dodatků a norem:  
2006/42/EC · EN ISO 11148-13: 2018

Autorizovaný kontakt v EU pro technickou dokumentaci:  
KYOCERA UNIMERCO Fastening A/S, Drejervej 2, DK-7451 Sunds,  
Tel.: +45 97 14 14 40, p. Ebbe Hornstrup

Sériové číslo je uvedeno na přední straně.

Datum: 29. 11. 2019



Angela Lin  
Generální ředitel, TRUSTY SOURCES CORP., Taichung, Taiwan

## Værktøjsspecifikation

Model	TJEP ES-500/40
TJEP nr.	100682
Længde	262 mm
Bredde	68 mm
Højde	252 mm
Vægt	1,46 kg
Kapacitet	100 klammer
Tryk	4,9 – 7,8 bar / 70 – 110 psi
Diameter, klammer	18 Ga. (1,25 × 1,0 mm)
Længde, klammer	20 – 40 mm
Bredde, klammer	11,0 mm
Type	Klammer f.eks. TJEP ES-500
$L_{PA}$	88,0 dB
$L_{WA}$	92,9 dB
Usikkerhed ( $L_{PA}/L_{WA}$ )	2,5 dB
$^{*}hwz$	2,45 m/s <sup>2</sup>
Usikkerhed ( $^{*}hwz$ )	0,74 m/s <sup>2</sup>
Luftforbrug pr. skud	1,123 liter @ 6 bar

Da vi konstant udvikler og forbedrer vores værktøjer, kan oplysningerne i denne oversigt ændres uden varsel. Opdaterede oplysninger kan findes på [www.tjep.dk](http://www.tjep.dk)

## Anvendelse af værktøj

- Plader, rammer mv.
- Værktøjer indstillet til slagskydning må kun bruges til industriel produktion.

## Tilbehør

Beskrivelse	Beskrivelse
TJEP Superflex trykluftslange	No-mark gummienslag, sæt
TJEP trykluftslange	Slagstift med stempel
TJEP slangeoprul	

## Overensstemmelseserklæring

Undertegnede;  
TRUSTY SOURCES CORP., No. 7, Jingke 6th Rd., Taichung  
Precision Machinery Park, Taichung 40852, Taiwan

erklærer på eget ansvar, at  
TJEP ES-500/40

er i overensstemmelse med direktivet(erne), dets ændring(er) og  
standarden(erne);  
2006/42/EC · EN ISO 11148-13: 2018

Autoriseret kontakt i EU til at udarbejde den tekniske dossier;  
KYOCERA UNIMERCO Fastening A/S, Drejervej 2, DK-7451 Sunds,  
Tlf: +45 97 14 14 40, hr. Ebbe Hornstrup

Serienummeret findes på forsiden.

Dato: 29.11.2019



Angela Lin  
Administrerende direktor, TRUSTY SOURCES CORP., Taichung,  
Taiwan

**Werkzeugspezifikation**

Modell	TJEP ES-500/40
Artikel Nr.	100682
Länge	262 mm
Breite	68 mm
Höhe	252 mm
Gewicht	1,46 kg
Kapazität	100 Klammern
Druck	4,9 – 7,8 bar / 70 – 110 psi
Durchmesser, Klammern	18 Ga. (1,25 × 1,0 mm)
Länge, Klammern	20 – 40 mm
Breite, Klammern	11,0 mm
Typ	Klammern z.B. TJEP ES-500
L <sub>PA</sub>	88,0 dB
L <sub>WA</sub>	92,9 dB
Unschärfe (L <sub>PA</sub> /L <sub>WA</sub> )	2,5 dB
<sup>a</sup> hwz	2,45 m/s <sup>2</sup>
Unschärfe ( <sup>a</sup> hwz)	0,74 m/s <sup>2</sup>
Luftverbrauch pro Vorgang	1,123 Liter @ 6 bar

Da wir unsere Werkzeuge ständig weiterentwickeln und verbessern, behalten wir uns Änderungen an den in dieser Übersicht angezeigten Informationen ohne vorherige Ankündigung vor. Informationen auf dem neuesten Stand finden Sie auf [www.tjep.de](http://www.tjep.de)

**Einsatzbereiche des Werkzeugs**

- Bretter, Rahmen usw.
- Werkzeuge im Druckabzugsmodus dürfen nur für Produktionsanwendungen verwendet werden.

**Zubehör**

Beschreibung	Beschreibung
TJEP Superflex Druckluftschlauch	No-mark Gummianschlag Set
TJEP Druckluftschlauch	Schlageinheit komplett
TJEP Schlauchtrommel	

**Konformitätserklärung**

Wir;  
TRUSTY SOURCES CORP., No. 7, Jingke 6th Rd., Taichung Precision Machinery Park, Taichung 40852, Taiwan,  
erklären in alleiniger Verantwortung, dass die TJEP ES-500/40

den folgenden Richtlinien und Normen in ihrer jeweils gültigen Fassung entspricht;

2006/42/EC · EN ISO 11148-13: 2018

Bevollmächtigter zur Zusammenstellung der technischen Unterlagen in der EU:  
KYOCERA UNIMERCO Fastening A/S, Drejervej 2, DK-7451 Sunds,  
Tel: +45 97 14 14 40, Herr. Ebbe Hornstrup

Die Seriennummer des Werkzeugs kann dem Deckblatt entnommen werden.

Datum; 29.11.2019



Angela Lin  
Geschäftsführer, TRUSTY SOURCES CORP., Taichung, Taiwan

**Tehnilised spetsifikatsioonid**

Mudel	TJEP ES-500/40
TJEP nr	100682
Pikkus	262 mm
Laius	68 mm
Kõrgus	252 mm
Kaal	1,46 kg
Võimsus	100 klambrid
Töörihk	4,9 – 7,8 baari / 70 – 110 psi
Diameeter, klambrid	18 Ga. (1,25 × 1,0 mm)
Pikkus, klambrid	20 – 40 mm
Laius, klambrid	11,0 mm
Tüüp	Klamber, nt TJEP ES-500
L <sub>PA</sub>	88,0 dB
L <sub>WA</sub>	92,9 dB
Möötemääramatus (L <sub>PA</sub> /L <sub>WA</sub> )	2,5 dB
<sup>a</sup> hwz	2,45 m/s <sup>2</sup>
Möötemääramatus ( <sup>a</sup> hwz)	0,74 m/s <sup>2</sup>
Õhu tarbimine tsükli kohta	1,123 liitrit @ 6 baari

Kuna arendame ja täiustame pidevalt oma tooteid, võib selles ülevaates olev teave eelneva teavitusega muutuda.  
Uuendatud teabe leiate veebilehelt [www.tjep.eu](http://www.tjep.eu)

**Tööriista rakendus**

- Lauad, raamid jms.
- Löögipäästiku režiimil tööriistu tohib kasutada ainult tootmisrakendustes.

**Tarvikud**

Kirjeldus	Kirjeldus
TJEP Superflexi õhuvoolik	Kummitihendi komplekt
TJEP-i õhuvoolik	Ajam
TJEP-i voolikurull	

**Vastavusdeklaratsioon**

Meie;  
TRUSTY SOURCES CORP., No. 7, Jingke 6th Rd., Taichung Precision Machinery Park, Taichung 40852, Taiwan

kinnitame omal vastutusel, et  
TJEP ES-500/40

vastab direktiividele, nende muudatustele ning standarditele  
2006/42/EC · EN ISO 11148-13: 2018

Volitatud kontakt ELis tehnilise toimiku koostamiseks  
KYOCERA UNIMERCO Fastening A/S, Drejervej 2, DK-7451 Sunds,  
Tel: +45 97 14 14 40, Mr. Ebbe Hornstrup

Seerianumbri leiate esilehelt.

Kuupäev; 29.11.2019



Angela Lin  
Juhataja, TRUSTY SOURCES CORP., Taichung, Taiwan

**Especificación de la herramienta**

Modelo	TJEP ES-500/40
N.º TJEP	100682
Longitud	262 mm
Anchura	68 mm
Altura	252 mm
Peso	1,46 kg
Capacidad	100 grapas
Presión	4,9 – 7,8 bar / 70 – 110 psi
Diámetro, grapas	18 Ga. (1,25 × 1,0 mm)
Longitud, grapas	20 – 40 mm
Anchura, grapas	11,0 mm
Tipo	Grapa; p. ej., TJEP ES-500
L <sub>PA</sub>	88,0 dB
L <sub>WA</sub>	92,9 dB
Incertidumbre (L <sub>PA</sub> /L <sub>WA</sub> )	2,5 dB
<sup>a</sup> hwz	2,45 m/s <sup>2</sup>
Incertidumbre ( <sup>a</sup> hwz)	0,74 m/s <sup>2</sup>
Consumo de aire por ciclo	1,123 litros @ 6 bar

Puesto que nuestras herramientas están sometidas a un proceso de desarrollo y mejora continuo, la información de esta sinopsis está sujeta a cambios sin previo aviso. Puede encontrar la información actualizada en [www.tjep.eu](http://www.tjep.eu)

**Aplicación de la herramienta**

- Entablado, estructuras, etc.
- Las herramientas en modo de disparo por contacto solo deben utilizarse para aplicaciones de producción.

**Accesorios**

Descripción	Descripción
Manguera de aire Superflex TJEP	Conjunto sin marcas
Manguera de aire TJEP	Unidad de accionamiento
Carrete de manguera TJEP	

**Declaración de conformidad**

Por la presente,  
TRUSTY SOURCES CORP., No. 7, Jingke 6th Rd., Taichung  
Precision Machinery Park, Taichung 40852, Taiwán

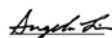
declara bajo responsabilidad exclusiva que la  
TJEP ES-500/40

cumple las directivas, sus modificaciones y las normas:  
2006/42/EC · EN ISO 11148-13: 2018

Contacto autorizado en la UE para la compilación de la documentación técnica:  
KYOCERA UNIMERCO Fastening A/S, Drejervej 2, DK-7451 Sunds,  
Tel: +45 97 14 14 40, Sr. Ebbe Hornstrup

El número de serie está indicado en la portada.

Fecha: 29/11/2019



Angela Lin, autorizada  
Directora general, TRUSTY SOURCES CORP., Taichung, Taiwán

**Työkälun tiedot**

Malli	TJEP ES-500/40
TJEP-nro	100682
Pituus	262 mm
Leveys	68 mm
Korkeus	252 mm
Paino	1,46 kg
Kapasiteetti	100 hakaset
Paine	4,9 – 7,8 bar / 70 – 110 psi
Hakaset halkaisija	18 Ga. (1,25 × 1,0 mm)
Hakaset pituus	20 – 40 mm
Hakaset leveys	11,0 mm
Tyyppi	Hakaset, esim. TJEP ES-500
L <sub>PA</sub>	88,0 dB
L <sub>WA</sub>	92,9 dB
Epävarmuus (L <sub>PA</sub> /L <sub>WA</sub> )	2,5 dB
<sup>a</sup> hwz	2,45 m/s <sup>2</sup>
Epävarmuus ( <sup>a</sup> hwz)	0,74 m/s <sup>2</sup>
Ilmankulutus jaksoa kohden	1,123 litraa @ 6 bar

Koska kehitämme ja parannamme jatkuvasti työkalujamme, tämän yleiskuvauksen tiedot voivat muuttua ilman erillistä ilmoitusta. Päivitetyt tiedot löytyvät osoitteesta [www.tjep.eu](http://www.tjep.eu)

**Työkälun käyttökohteet**

- Levyt, rungot, jne.
- Kosketuslaukaisutilassa olevia työkaluja saa käyttää vain tuotantoversioissa.

**Lisätarvikkeet**

Kuvaus	Kuvaus
TJEP Superflex -ilmaletku	No-mark-sarja
TJEP-ilmaletku	Käyttöyksikkö
TJEP-letkukela	

**Vaatimustenmukaisuusvakuutus**

Me;  
TRUSTY SOURCES CORP., No. 7, Jingke 6th Rd., Taichung  
Precision Machinery Park, Taichung 40852, Taiwan

vakuutamme yksinomaisella vastuullamme, että;  
TJEP ES-500/40

vastaa seuraavia direktiivejä, niiden muutettuja versioita ja standardeja;  
2006/42/EC · EN ISO 11148-13: 2018

Teknisen tiedoston laatimiseen valtuutettu yhteyshenkilö EU:ssa;  
KYOCERA UNIMERCO Fastening A/S, Drejervej 2, DK-7451 Sunds,  
Puh.: +45 97 14 14 40, Ebbe Hornstrup

Sarjanumero on merkitty etusivulle.

Päivämäärä; 29.11.2019



Angela Lin  
General Manager, TRUSTY SOURCES CORP., Taichung, Taiwan

**Spécification de l'outil**

Model	TJEP ES-500/40
TJEP n°	100682
Longueur	262 mm
Largeur	68 mm
Hauteur	252 mm
Poids	1,46 kg
Capacité	100 agrafes
Pression	4,9 – 7,8 bar / 70 – 110 psi
Diamètre, agrafes	18 Ga. (1,25 × 1,0 mm)
Longueur, agrafes	20 – 40 mm
Largeur, agrafes	11,0 mm
Type	Agrafes par ex. TJEP ES-500
L <sub>PA</sub>	88,0 dB
L <sub>WA</sub>	92,9 dB
Incertitude (L <sub>PA</sub> /L <sub>WA</sub> )	2,5 dB
<sup>a</sup> hwz	2,45 m/s <sup>2</sup>
Incertitude ( <sup>a</sup> hwz)	0,74 m/s <sup>2</sup>
Consommation d'air par cycle	1,123 litres @ 6 bar

Comme nous développons et améliorons constamment nos outils, les informations contenues dans cet aperçu sont susceptibles d'être modifiées sans préavis. Des informations actualisées sont disponibles à l'adresse suivante : [www.tjep.fr](http://www.tjep.fr)

**Application de l'outil**

- Planches, cadres, etc.
- Les outils en mode Bump Fire (allumage à secousse) ne doivent être utilisés que pour des applications de production.

**Accessoires**

Description	Description
TJEP Flexible air comprimé	Kit bague de protection
TJEP air comprimé	Pochette kit
TJEP Enrouleur air comprimé	

**Déclaration de conformité**

Nous, TRUSTY SOURCES CORP., No. 7, Jingke 6th Rd., Taichung Precision Machinery Park, Taichung 40852, Taiwan

déclarons sous notre seule responsabilité ce qui suit :  
TJEP ES-500/40


est conforme à la (aux) directive(s), à ses (leurs) modifications et à ses (leurs) normes ;

2006/42/EC · EN ISO 11148-13: 2018

Contact autorisé dans l'UE pour la constitution du dossier technique : KYOCERA UNIMERCO Fastening A/S, Drejervej 2, DK-7451 Sunds, Tél. : +45 97 14 14 40, M. Ebbe Hornstrup

Le numéro de série se trouve sur la première page.

Date : 29.11.2019



Angela Lin, Directrice générale, TRUSTY SOURCES CORP., Taichung, Taiwan

**Προδιαγραφές εργαλείου**

Μοντέλο	TJEP ES-500/40
TJEP αρ.	100682
Μήκος	262 mm
Πλάτος	68 mm
Ύψος	252 mm
Βάρος	1,46 kg
Χωρητικότητα	100 διπλόκαρφα
Πίεση	4,9 – 7,8 bar / 70 – 110 psi
Διάμετρος, διπλόκαρφα	18 Ga. (1,25 × 1,0 mm)
Μήκος, διπλόκαρφα	20 – 40 mm
Πλάτος, διπλόκαρφα	11,0 mm
Τύπος	Διπλόκαρφο π.χ. TJEP ES-500
L <sub>PA</sub>	88,0 dB
L <sub>WA</sub>	92,9 dB
Αβεβαιότητα (L <sub>PA</sub> /L <sub>WA</sub> )	2,5 dB
<sup>a</sup> hwz	2,45 m/s <sup>2</sup>
Αβεβαιότητα ( <sup>a</sup> hwz)	0,74 m/s <sup>2</sup>
Κατανάλωση αέρα ανά κύκλο	1,123 λίτρα @ 6 bar

Καθώς αναπτύσσουμε και βελτιώνουμε συνεχώς τα εργαλεία μας, οι πληροφορίες που περιλαμβάνονται σε αυτήν την επισκόπηση μπορεί να αλλάξουν χωρίς προειδοποίηση. Μπορείτε να βρείτε ενημερωμένες πληροφορίες στη διεύθυνση [www.tjep.eu](http://www.tjep.eu)

**Εφαρμογή εργαλείου**

- Σανίδες, πλαίσια κ.λπ.
- Τα εργαλεία σε λειτουργία βολής με επαφή θα πρέπει να χρησιμοποιούνται μόνο σε εφαρμογές παραγωγής!

**Παρελκόμενα**

Περιγραφή	Περιγραφή
Σωλήνας αέρα TJEP Superflex	Σετ No-mark
Σωλήνας αέρα TJEP	Κινητήρια μονάδα
Μπομπίνα σωλήνα TJEP	

**Δήλωση συμμόρφωσης**

Οι ακόλουθες εταιρείες:  
TRUSTY SOURCES CORP., No. 7, Jingke 6th Rd., Taichung Precision Machinery Park, Taichung 40852, Taiwan

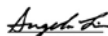
δηλώνουμε με αποκλειστική μας ευθύνη ότι το  
TJEP ES-500/40

συμμορφώνεται με τις οδηγίες, τις τροποποιήσεις και τα πρότυπα 2006/42/EC · EN ISO 11148-13: 2018

Εξουσιοδοτημένος υπεύθυνος επικοινωνίας στην Ε.Ε. για τη σύνταξη του τεχνικού φακέλου:  
KYOCERA UNIMERCO Fastening A/S, Drejervej 2, DK-7451 Sunds, τηλ.: +45 97 14 14 40, K. Ebbe Hornstrup

Ο αριθμός σειράς αναγράφεται στην μπροστινή σελίδα.

Ημερομηνία: 29/11/2019



Angela Lin  
Γενικός διευθυντής, TRUSTY SOURCES CORP., Taichung, Taiwan

**Specifikacija alata**

Model	TJEP ES-500/40
TJEP br.	100682
Duljina	262 mm
Širina	68 mm
Visina	252 mm
Težina	1,46 kg
Kapacitet	100 spajalice
Tiak	4,9 – 7,8 bara / 70 – 110 psi
Promjer spajalice	18 Ga. (1,25 × 1,0 mm)
Duljina spajalice	20 – 40 mm
Širina spajalice	11,0 mm
Tip	Spajalica npr. TJEP ES-500
$L_{PA}$	88,0 dB
$L_{WA}$	92,9 dB
Nepreciznost ( $L_{PA}/L_{WA}$ )	2,5 dB
$^{*}hwz$	2,45 m/s <sup>2</sup>
Nepreciznost ( $^{*}hwz$ )	0,74 m/s <sup>2</sup>
Potrošnja zraka po ciklusu	1,123 litara @ 6 bara

*Neprekidno razvijamo i poboljšavamo svoje alate, a informacije u ovom pregledu mogu se mijenjati bez prethodne obavijesti. Ažurirane informacije dostupne su na [www.tjep.eu](http://www.tjep.eu)*

**Primjena alata**

- Ploče, okviri, itd.
- Alati u načinu rada s okidanjem pritisakanjem o podlogu smiju se koristiti isključivo u proizvodnji.

**Pribor**

Opis	Opis
TJEP crijevo za zrak Superflex	Set za zaštitu od tragova
TJEP crijevo za zrak	Pogonska jedinica
TJEP kolut za crijevo	

**Izjava o sukladnosti**

Mi,  
TRUSTY SOURCES CORP., No. 7, Jingke 6th Rd., Taichung  
Precision Machinery Park, Taichung 40852, Tajvan

izjavljujemo pod vlastitom odgovornošću da  
TJEP ES-500/40

ispunjava zahtjeve direktiva, njihovih dopuna i standarda  
2006/42/EC · EN ISO 11148-13: 2018

Ovlaštena osoba u Europskoj uniji za sastavljanje tehničke dokumentacije  
KYOCERA UNIMERCOC Fastening A/S, Drejervej 2, DK-7451 Sunds,  
Tel.: +45 97 14 14 40, g. Ebbe Hornstrup

Serijski broj nalazi se na prednjoj stranici.

Datum; 29.11.2019



Angela Lin  
Generalni direktor, TRUSTY SOURCES CORP., Taichung, Tajvan

**Szerszámspecifikáció**

Modell	TJEP ES-500/40
TJEP sz.	100682
Hosszúság	262 mm
Szélesség	68 mm
Magasság	252 mm
Tömeg	1,46 kg
Kapacitás	100 kapocs
Nyomás	4,9 – 7,8 bar / 70 – 110 psi
Átmérő, kapocs	18 Ga. (1,25 × 1,0 mm)
Hosszúság, kapocs	20 – 40 mm
Szélesség, kapocs	11,0 mm
Típus	Kapocs, pl. TJEP ES-500
$L_{PA}$	88,0 dB
$L_{WA}$	92,9 dB
Bizonytalanság ( $L_{PA}/L_{WA}$ )	2,5 dB
$^{*}hwz$	2,45 m/s <sup>2</sup>
Bizonytalanság ( $^{*}hwz$ )	0,74 m/s <sup>2</sup>
Levegőfelhasználás ciklusonként	1,123 liter @ 6 bar

*Mivel szerszámainkat folyamatosan fejlesztjük és javítjuk, a jelen áttekintésben szereplő információk előzetes értesítés nélkül változhatnak. A friss információk megtalálhatók itt: [www.tjep.eu](http://www.tjep.eu)*

**Szerszámmalkalmazás**

- Lapok, keretek stb.
- Kilővelléses üzemmódban a szerszámok csak gyártási alkalmazásokhoz használhatók

**Tartozékok**

Leírás	Leírás
TJEP Superflex légtömlő	Jelölőkészlet
TJEP légtömlő	Hajtóegység
TJEP tömlőtekercs	

**Megfelelőségi nyilatkozat**

Vállalatunk, a  
TRUSTY SOURCES CORP., No. 7, Jingke 6th Rd., Taichung  
Precision Machinery Park, Taichung 40852, Tajvan

saját felelősségünk tudatában nyilatkozunk, hogy  
TJEP ES-500/40

megfelel az irányelv(ek)nek, azok módosításának (módosításainak) és a szabvány(ok)nak  
2006/42/EC · EN ISO 11148-13: 2018

A műszaki fájlok összeállítását végző hivatalos képviselő az EU-ban  
KYOCERA UNIMERCOC Fastening A/S, Drejervej 2, DK-7451 Sunds,  
Tel.: +45 97 14 14 40, Ebbe Hornstrup

A sorozatszám az előlapon található.

Dátum; 2019. 11. 29



Angela Lin  
Általános menedzser, TRUSTY SOURCES CORP., Taichung,  
Tajvan

**Tækniforskriftir**

Tegund	TJEP ES-500/40
TJEP-nr.	100682
Lengd	262 mm
Breidd	68 mm
Hæð	252 mm
Þyngd	1,46 kg
Rúmtak	100 hefti
Þrýstingur	4,9 – 7,8 bör / 70 – 110 psi
Diameter, hefti	18 Ga. (1,25 × 1,0 mm)
Length, hefti	20 – 40 mm
Breidd, hefti	11,0 mm
Type	Hefti, þ.e. TJEP ES-500
L <sub>PA</sub>	88,0 dB
L <sub>WA</sub>	92,9 dB
Óvissa (L <sub>PA</sub> /L <sub>WA</sub> )	2,5 dB
<sup>a</sup> hwz	2,45 m/s <sup>2</sup>
Óvissa ( <sup>a</sup> hwz)	0,74 m/s <sup>2</sup>
Lofnotkun á lotu	1,123 lítrar @ 6 bör

Þar sem við erum stöðugt að þróa og endurbæta vörur okkar, geta upplýsingarnar í þessu yfirliti breyst án fyrirvara. Uppfærðar upplýsingar er að finna á [www.tjep.eu](http://www.tjep.eu)

**Notkun verkfæris**

- Plötur, rammur o.s.frv.
- Þegar verkfæri eru í stillingu sem heylpir af með snertingu skal aðeins nota þau á vinnustað.

**Aukahlutir**

Lýsing	Lýsing
TJEP Superflex-loftslanga	Nei-merkjasett
TJEP-loftslanga	Drifeining
TJEP-slönguspóla	

**Samræmisýfirlýsing**

Við;  
TRUSTY SOURCES CORP., No. 7, Jingke 6th Rd., Taichung  
Precision Machinery Park, Taichung 40852, Taiwan

lýsum yfir samkvæmt eigin ábyrgð að;  
TJEP ES-500/40

er í samræmi við tilskipun/tilskipanir, breytingu/breytingar og staðal/staðla;  
2006/42/EC · EN ISO 11148-13: 2018

Viðurkenndur tengiliður í ESB til að setja saman tækniskjölin;  
KYOCERA UNIMERCO Fastening A/S, Drejervej 2, DK-7451 Sunds,  
sími: +45 97 14 14 40, Mr. Ebbe Hornstrup

Raðnúmer er að finna á forsiðunni.

Dagsetning; 29.11.2019



Angela Lin  
Frankvæmdastjóri, TRUSTY SOURCES CORP., Taichung, Taiwan

**Specifiche dell'utensile**

Modello	TJEP ES-500/40
TJEP n.	100682
Lunghezza	262 mm
Larghezza	68 mm
Altezza	252 mm
Peso	1,46 kg
Capacità	100 graffe
Pressione	4,9 – 7,8 bar / 70 – 110 psi
Diametro graffe	18 Ga. (1,25 × 1,0 mm)
Lunghezza graffe	20 – 40 mm
Larghezza graffe	11,0 mm
Tipo	Graffe, ad esempio TJEP ES-500
L <sub>PA</sub>	88,0 dB
L <sub>WA</sub>	92,9 dB
Tolleranza (L <sub>PA</sub> /L <sub>WA</sub> )	2,5 dB
<sup>a</sup> hwz	2,45 m/s <sup>2</sup>
Tolleranza ( <sup>a</sup> hwz)	0,74 m/s <sup>2</sup>
Consumo d'aria per ciclo	1,123 litri @ 6 bar

In un'ottica di continuo sviluppo e miglioramento degli utensili, le informazioni qui contenute possono essere modificate senza preavviso. Le informazioni aggiornate sono disponibili sul sito [www.tjep.eu](http://www.tjep.eu)

**Applicazioni dell'utensile**

- Pannelli, separatori ecc.
- Gli utensili si possono usare in modalità di tiro rapido solo per applicazioni di produzione.

**Accessori**

Descrizione	Descrizione
Tubo aria Superflex TJEP	Set no-mark
Tubo aria TJEP	Assieme martello pistone
Avvolgitubo TJEP	

**Dichiarazione di conformità**

L'azienda  
TRUSTY SOURCES CORP., No. 7, Jingke 6th Rd., Taichung  
Precision Machinery Park, Taichung 40852, Taiwan

dichiara sotto la sua esclusiva responsabilità che il prodotto  
TJEP ES-500/40

è conforme alle direttive, alle relative modifiche e alle norme  
2006/42/EC · EN ISO 11148-13: 2018

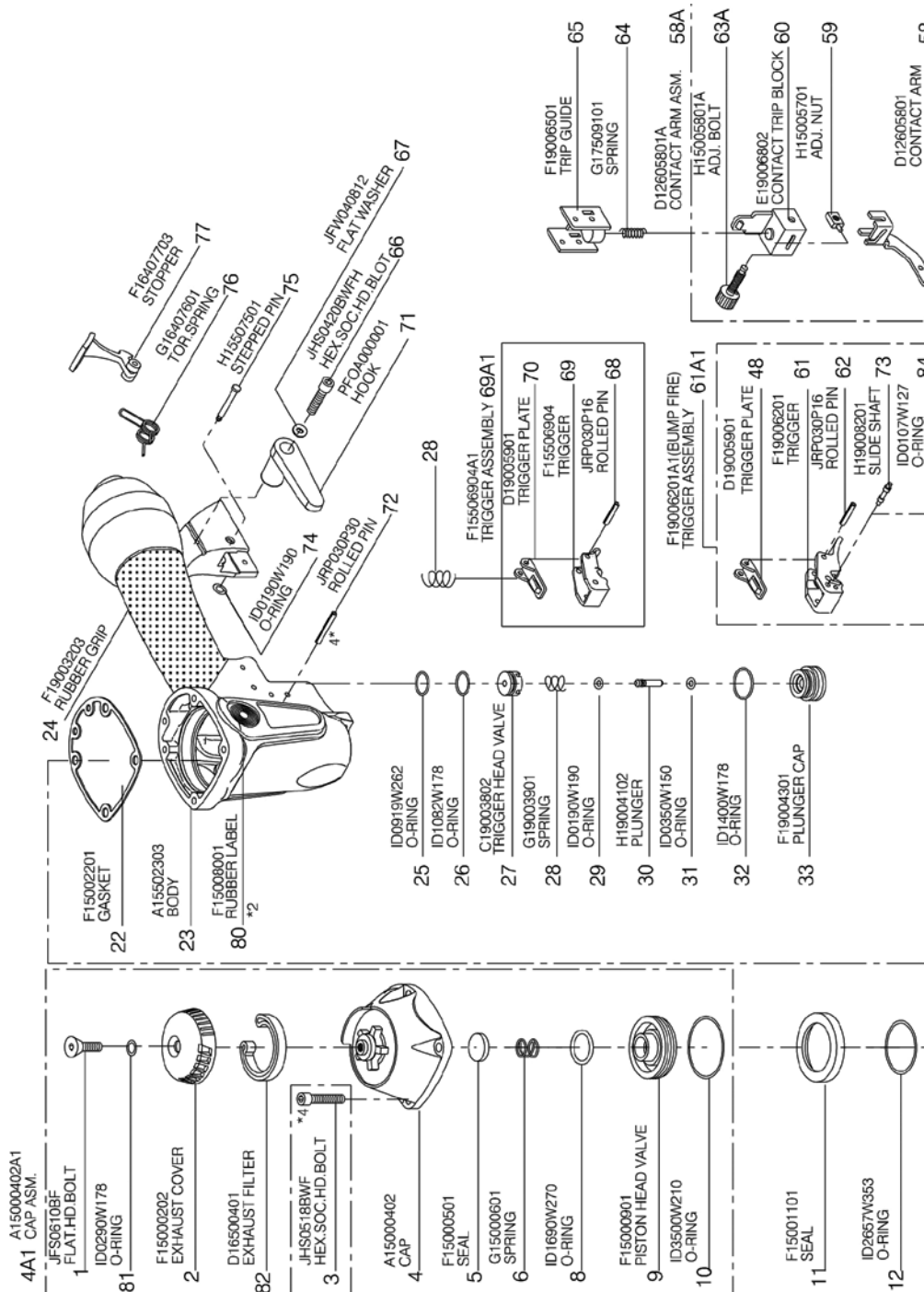
Contatto autorizzato alla compilazione del Dossier tecnico nell'UE:  
KYOCERA UNIMERCO Fastening A/S, Drejervej 2, DK-7451 Sunds,  
Tel: +45 97 14 14 40, Mr. Ebbe Hornstrup

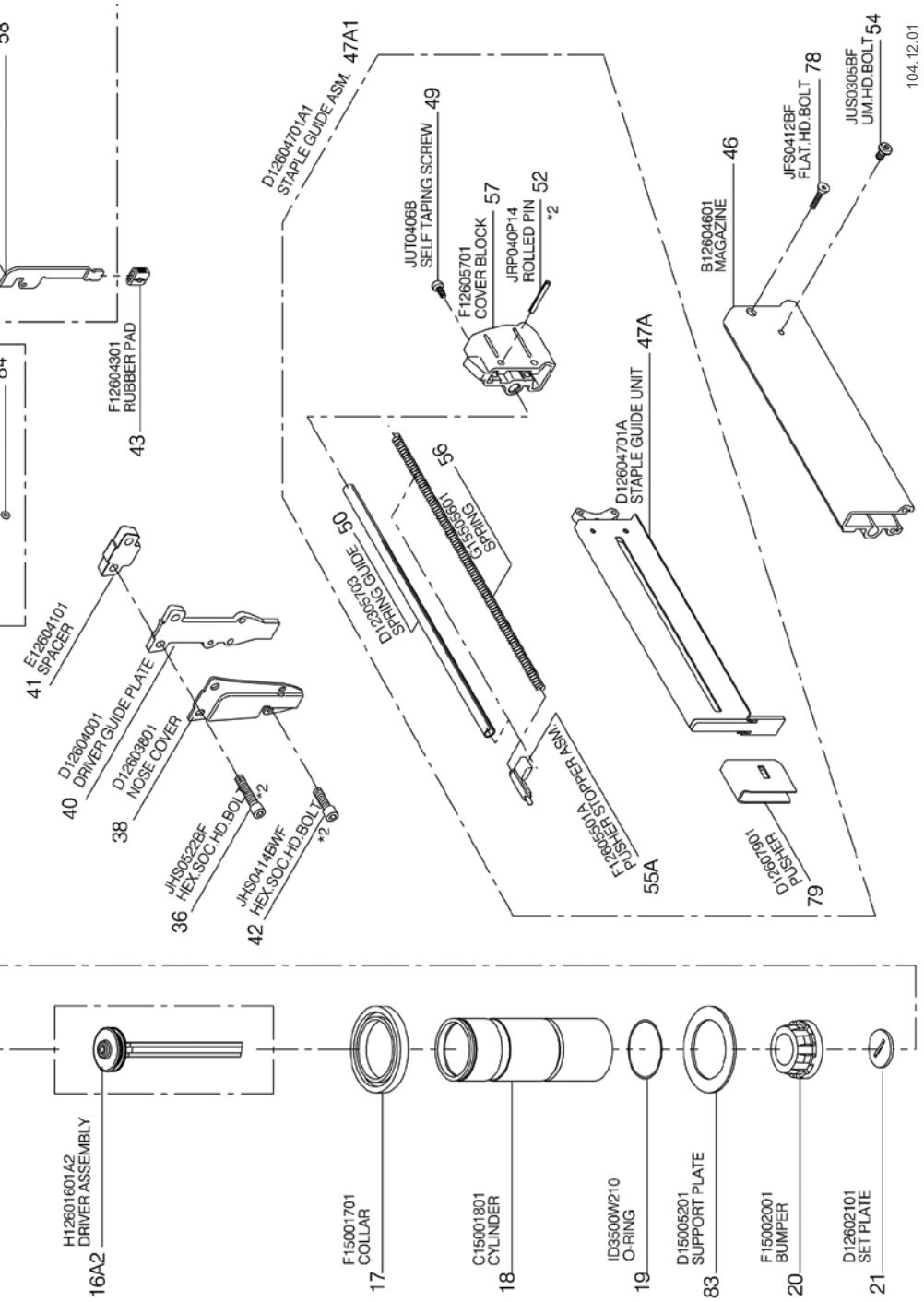
Il numero di serie è riportato sulla pagina di copertina.

Data: 29/11/2019



Angela Lin  
General Manager, TRUSTY SOURCES CORP., Taichung, Taiwan





104.12.01

**Spare part list – TJEP ES-500/40**

ITEM NO.	PART NO.	DESCRIPTION
1	JFS0610BF	FLAT.HD.BOLT
2	F15000202	EXHAUST COVER
3	JHS0518BWF	HEX.SOC.HD.BOLT
4	A15000402	CAP
5	F15000501	SEAL
6	G15000601	SPRING
8	ID1690W270	O-RING
9	F15000901	PISTON HEAD VALVE
10	ID3500W210	O-RING
11	F15001101	SEAL
12	ID2657W353	O-RING
16A2	H12601601A2	"DRIVER ASSEMBLY (#12, ID2657W353, O-RING) (#16A2, H12601601A2, DRIVER ASSEMBLY)"
17	F15001701	COLLAR
18	C15001801	CYLINDER
19	ID3500W210	O-RING
20	F15002001	BUMPER
21	D12602101	SET PLATE
22	F15002201	GASKET
23	A15502303	BODY
24	F19003203	RUBBER GRIP
25	ID0919W262	O-RING
26	ID1082W178	O-RING
27	C19003802	TRIGGER HEAD VALVE
28	G19003901	SPRING
29	ID0190W190	O-RING
30	H19004102	PLUNGER

ITEM NO.	PART NO.	DESCRIPTION
31	ID0350W150	O-RING
32	ID1400W178	O-RING
33	F19004301	PLUNGER CAP
36	JHS0522BF	HEX.SOC.HD.BOLT
38	D12603801	NOSE COVER
40	D12604001	DRIVER GUIDE PLATE
41	E12604101	SPACER
42	JHS0414BWF	HEX.SOC.HD.BOLT
43	F12604301	RUBBER PAD
46	B12604601	MAGAZINE
47A	D12604701A	STAPLE GUIDE UNIT
49	JUT0406B	SELF TAPING SCREW
50	D12305703	SPRING GUIDE
52	JRP040P14	ROLLED PIN
54	JUS0305BF	UM.HD.BOLT
55A	F12605501A	PUSHER STOPPER ASM.
56	G15505601	SPRING
57	F12605701	COVER BLOCK
58	D12605801	CONTACT ARM
59	H15005701	ADJ.NUT
60	E19006802	CONTACT TRIP BLOCK
61A1	F19006201A1	BUMP FIRE TRIGGER ASSEMBLY
63A	H15005801A	ADJ.BOLT
64	G17509101	SPRING
65	F19006501	TRIP GUIDE
66	"JHS0420BWFH (JHS0420BWF)"	HEX.SOC.HD.BOLT

ITEM NO.	PART NO.	DESCRIPTION
67	JFW040812	FLAT WASHER
69A1	F15506904A1	SEQUENTIAL FIRE TRIGGER ASSEMBLY
71	"F05007101 (PFOA000001, NHK12101)"	HOOK
72	JRP030P30	ROLLED PIN
74	ID0190W190	O-RING
75	H15507501	STEPPED PIN
76	G16407601	TOR.SPRING
77	F16407703	STOPPER
78	JFS0412BF	FLAT.HD.BOLT
79	D12607901	PUSHER
80	F15008001	RUBBER LABEL
81	ID0290W178	O-RING
82	D16500401	EXHAUST FLITER
83	D15005201	SUPPORT PLATE

**Įrankio specifikacija**

Modelis	TJEP ES-500/40
TJEP nr.	100682
Ilgis	262 mm
Plotis	68 mm
Aukštis	252 mm
Svoris	1,46 kg
Talpa	100 sąvaržos
Slėgis	4,9 – 7,8 bar / 70 – 110 psi
Skersmuo, sąvaržos	18 Ga. (1,25 × 1,0 mm)
Ilgis, sąvaržos	20 – 40 mm
Plotis, sąvaržos	11,0 mm
Tipas	Sąvaržos, pvz., TJEP ES-500
$L_{PA}$	88,0 dB
$L_{WA}$	92,9 dB
Neapibrėžtis ( $L_{PA}/L_{WA}$ )	2,5 dB
$^{*}hwz$	2,45 m/s <sup>2</sup>
Neapibrėžtis ( $^{*}hwz$ )	0,74 m/s <sup>2</sup>
Oro sąnaudos vienam ciklui	1,123 litro @ 6 bar

Nuolat kuriame ir tobuliname savo įrankius, todėl šioje apžvalgoje pateikiama informacija gali būti keičiama iš anksto neįspėjus. Atnaujintą informaciją galite rasti [www.tjep.eu](http://www.tjep.eu)

**Įrankio taikymas**

- Plokštės, rėmai ir kt.
- Įrankiai, veikiantys „bump fire“ režimu, turi būti naudojami tik gamybinės reikmės.

**Priedai**

Aprašymas	Aprašymas
„TJEP Superflex“ oro žarna	Ženklų „Negalima“ rinkinys
TJEP oro žarna	Varomasis blokas
TJEP žarnos ritė	

**Atitikties deklaracija**

Mės,  
TRUSTY SOURCES CORP., No. 7, Jingke 6th Rd., Taichung  
Precision Machinery Park, Taichung 40852, Taiwanas,

prisiimdami visą atsakomybę pareiškiame, kad  
TJEP ES-500/40

atitinka direktyvą (-as), jos pakeitimą (-us) ir standartą (-us);  
2006/42/EC · EN ISO 11148-13: 2018

Igaliotasis atstovas ES, atsakingas už techninės bylos pildymą:  
„KYOCERA UNIMERCOS Fastening A/S“, Drejervej 2, DK-7451  
Sundsas, tel. +45 97 14 14 40, p. Ebbe Hornstrup

Serijos numerį galite rasti pirmame puslapyje.

Data: 2019-11-29



Angela Lin  
Generalinis direktorius, TRUSTY SOURCES CORP., Taichung,  
Taiwanas

**Darbarika specifikācijas**

Modelis	TJEP ES-500/40
TJEP Nr.	100682
Garums	262 mm
Platums	68 mm
Augstums	252 mm
Svars	1,46 kg
Kapacitāte	100 skavas
Spiediens	4,9 – 7,8 bāri / 70 – 110 psi
Diametrs, skavas	18 Ga. (1,25 × 1,0 mm)
Garums, skavas	20 – 40 mm
Platums, skavas	11,0 mm
Tipas	Skava, piemēram, TJEP ES-500
$L_{PA}$	88,0 dB
$L_{WA}$	92,9 dB
NeNOTEIKTĪBA ( $L_{PA}/L_{WA}$ )	2,5 dB
$^{*}hwz$	2,45 m/s <sup>2</sup>
NeNOTEIKTĪBA ( $^{*}hwz$ )	0,74 m/s <sup>2</sup>
Gaisa patēriņš vienā ciklā	1,123 litri @ 6 bāri

Tā kā mēs nepārtraukti attīstām un uzlabojam darbarikus, šajā pārskatā ietvertā informācija var tikt mainīta bez iepriekšēja paziņojuma. Atjauninātā informācija ir pieejama vietnē [www.tjep.eu](http://www.tjep.eu).

**Darbarika pielietojums**

- Dēļi, rāmji u. c.
- Darbarikus kontaktpalaidēs režimā drīkst izmantot tikai ražošanas nolūkiem.

**Piederumi**

Apraksts	Apraksts
TJEP Superflex gaisa šļūtene	Stobra uzgaļu komplekts
TJEP gaisa šļūtene	Piedziņas bloks
TJEP šļūtenes spole	

**Atbilstības deklarācija**

Mēs,  
TRUSTY SOURCES CORP., No. 7, Jingke 6th Rd., Taichung  
Precision Machinery Park, Taichung 40852, Taiwāna

uzņemoties pilnu atbildību, deklarējam, ka  
TJEP ES-500/40

atbilst direkīvai(-ām), to grozījumiem un standartiem  
2006/42/EC · EN ISO 11148-13: 2018

Pilnvarotā kontaktpersona ES tehniskā faila sagatavošanai:  
KYOCERA UNIMERCOS Fastening A/S, Drejervej 2, DK-7451 Sunds,  
Tālr.: +45 97 14 14 40, Ebe Hornstrup [Ebbe Hornstrup]

Sērijas numurs ir norādīts pirmajā lapā.

Datums, 11.29.2019



Angela Lin  
Ģenerāldirektors, TRUSTY SOURCES CORP., Taichung, Taiwāna

**Speċifikazzjoni tal-ghodda**

Mudell	TJEP ES-500/40
Nru. tat-TJEP	100682
Tul	262 mm
Wisa'	68 mm
Gholi	252 mm
Piż	1,46 kg
Kapaċità	100 stejpls
Pressjoni	4,9 – 7,8 bar / 70 – 110 psi
Dijametru, stejpls	18 Ga. (1,25 × 1,0 mm)
Tul, stejpls	20 – 40 mm
Wisa', stejpls	11,0 mm
Tip	Stejpil eż. TJEP ES-500
L <sub>PA</sub>	88,0 dB
L <sub>WA</sub>	92,9 dB
Inċertezza (L <sub>PA</sub> /L <sub>WA</sub> )	2,5 dB
<sup>a</sup> hwz	2,45 m/s <sup>2</sup>
Inċertezza ( <sup>a</sup> hwz)	0,74 m/s <sup>2</sup>
Konsum tal-arja ghal kull ċiklu	1,123 litri @ 6 bar

*Peress li qed niżviluppaw u ntejbu l-ghodda taghna b'mod kostanti, l-informazzjoni f'din il-harsa generali hija soġġetta għal bidla mingħajr avviz. Informazzjoni aġġornata tista' tinstab fuq [www.tjep.eu](http://www.tjep.eu)*

**Applikazzjoni tal-ghodda**

- Bords, frejms eċċ.
- L-ghodda fil-modalità tal-hruġ bl-i-skoss għandha tintuza biss għal applikazzjonijiet ta' produzzjoni.

**Aċċessorji**

Deskrizzjoni	Deskrizzjoni
Pajp tal-arja superflex tat-TJEP	Sett ta' ebda marka
Pajp tal-arja tat-TJEP	Unità tas-sewwieq
Rukkell tal-manku tat-TJEP	

**Dikjarazzjoni tal-konformità**

Ahna;  
TRUSTY SOURCES CORP., No. 7, Jingke 6th Rd., Taichung Precision Machinery Park, Taichung 40852, It-Tajwan

niddikjaraw taht ir-responsabbiltà unika taghna li:  
TJEP ES-500/40

jikkonforma mad-direttiva(i), l-emenda(i) u l-istandard(s) tiegħu;  
2006/42/EC · EN ISO 11148-13: 2018

Kuntatt awtorizzat fl-UE biex jiġi kkumpilat il-Fajl Tekniku;  
KYOCERA UNIMERCO Fastening A/S, Drejervej 2, DK-7451 Sunds,  
Tel: +45 97 14 14 40, is-Sur Ebbe Hornstrup

In-numru tas-serje jista' jinstab fuq il-paġna ta' quddiem.

Data; 11.29.2019



Angela Lin  
Maniġer ġenerali, TRUSTY SOURCES CORP., Taichung,  
It-Tajwan

**Technische specificaties**

Model	TJEP ES-500/40
TJEP nr.	100682
Lengte	262 mm
Breedte	68 mm
Hoogte	252 mm
Gewicht	1,46 kg
Capaciteit	100 krammen
Druk	4,9 – 7,8 bar / 70 – 110 psi
Diameter, krammen	18 Ga. (1,25 × 1,0 mm)
Lengte, krammen	20 – 40 mm
Breedte, krammen	11,0 mm
Type	Krammen, bijv. TJEP ES-500
L <sub>PA</sub>	88,0 dB
L <sub>WA</sub>	92,9 dB
Onzekerheid (L <sub>PA</sub> /L <sub>WA</sub> )	2,5 dB
<sup>a</sup> hwz	2,45 m/s <sup>2</sup>
Onzekerheid ( <sup>a</sup> hwz)	0,74 m/s <sup>2</sup>
Luchtverbruik per cyclus	1,123 liter @ 6 bar

*Aangezien wij onze producten voortdurend doorontwikkelen en verbeteren, kan de informatie in dit overzicht zonder voorafgaande kennisgeving worden gewijzigd. Actuele informatie is te vinden op [www.tjep-benelux.nl](http://www.tjep-benelux.nl)*

**Gebruik van het gereedschap**

- Plaatmateriaal, frames, enz.
- Apparaten in de contactvuurmodus mogen uitsluitend worden gebruikt voor productietoepassingen.

**Accessoires**

Omschrijving	Omschrijving
TJEP Superflex luchtslang	Beschermneusstuk set
TJEP luchtslang	Slagen
TJEP luchtslang haspel	

**Verklaring van overeenstemming**

Wij:  
TRUSTY SOURCES CORP., No. 7, Jingke 6th Rd., Taichung Precision Machinery Park, Taichung 40852, Taiwan

verklaren geheel onder eigen verantwoordelijkheid dat de:  
TJEP ES-500/40

in overeenstemming is met de richtlijn(en), de wijziging(en) en de norm(en);  
2006/42/EC · EN ISO 11148-13: 2018

Geautoriseerde contactpersoon in de EU om het Technisch Dossier samen te stellen;  
KYOCERA UNIMERCO Fastening A/S, Drejervej 2, DK-7451 Sunds,  
Tel: +45 97 14 14 40, dhr. Ebbe Hornstrup

Het serienummer staat op het titelblad.

Datum: 29-11-2019



Angela Lin  
Algemeen directeur, TRUSTY SOURCES CORP., Taichung,  
Taiwan

**Tekniske spesifikasjoner**

Modell	TJEP ES-500/40
TJEP-nr.	100682
Lengde	262 mm
Bredde	68 mm
Høyde	252 mm
Vekt	1,46 kg
Kapasitet	100 kremper
Trykk	4,9 – 7,8 bar / 70 – 110 psi
Diameter, kremper	18 Ga. (1,25 × 1,0 mm)
Lengde, kremper	20 – 40 mm
Bredde, kremper	11,0 mm
Type	Kremper, f.eks. TJEP ES-500
$L_{PA}$	88,0 dB
$L_{WA}$	92,9 dB
Usikkerhet ( $L_{PA}/L_{WA}$ )	2,5 dB
$^{*}hwz$	2,45 m/s <sup>2</sup>
Usikkerhet ( $^{*}hwz$ )	0,74 m/s <sup>2</sup>
Luftforbruk pr. skudd	1,123 liter @ 6 bar

Fordi vi kontinuerlig utvikler og forbedrer produktene våre, kan informasjonen i denne oversikten bli endret uten varsel. Du finner oppdatert informasjon på [www.tjep.no](http://www.tjep.no)

**Verktøybruk**

- Plater, rammer m.m.
- Verktøy i slagavtrekksmodus skal kun brukes til produksjonsformål.

**Tilbehør**

Beskrivelse	Beskrivelse
TJEP Superflex trykkluftslange	Nesebeskytter sæt
TJEP trykkluftslange	Slagstift med stempel
TJEP slangetrommel	

**Samsvarserklæring**

Vi;  
TRUSTY SOURCES CORP., No. 7, Jingke 6th Rd., Taichung  
Precision Machinery Park, Taichung 40852, Taiwan

erklærer under eget ansvar at:  
TJEP ES-500/40

er i samsvar med direktivet(-ene), endringen(e) og standard(ene);  
2006/42/EC · EN ISO 11148-13: 2018

Autorisert kontakt i EU for å sette sammen den tekniske filen:  
KYOCERA UNIMERCO Fastening A/S, Drejervej 2, DK-7451 Sunds,  
Tlf: +45 97 14 14 40, hr. Ebbe Hornstrup

Serienummeret finnes på forsiden.

Dato: 29.11.2019



Angela Lin  
Daglig leder, TRUSTY SOURCES CORP., Taichung, Taiwan

**Specyfikacja narzędzia**

Model	TJEP ES-500/40
Nr TJEP	100682
Długość	262 mm
Szerokość	68 mm
Wysokość	252 mm
Masa	1,46 kg
Pojemność	100 zszywki
Ciśnienie	4,9 – 7,8 barów / 70 – 110 psi
Średnica, zszywki	18 Ga. (1,25 × 1,0 mm)
Długość, zszywki	20 – 40 mm
Szerokość, zszywki	11,0 mm
Type	Zszywacz, np. TJEP ES-500
$L_{PA}$	88,0 dB
$L_{WA}$	92,9 dB
Niepewność ( $L_{PA}/L_{WA}$ )	2,5 dB
$^{*}hwz$	2,45 m/s <sup>2</sup>
Niepewność ( $^{*}hwz$ )	0,74 m/s <sup>2</sup>
Zużycie powietrza na cykl	1,123 litra @ 6 bara

Ponieważ nieustannie pracujemy nad rozwojem i ulepszeniem naszych narzędzi, informacje zawarte w niniejszym omówieniu mogą ulegać zmianom bez uprzedzenia. Aktualne informacje są dostępne na stronie [www.tjep.eu](http://www.tjep.eu)

**Zastosowanie narzędzia**

- Deski, ramy itp.
- Narzędzi w trybie spustu dociskowego należy używać wyłącznie w zastosowaniach produkcyjnych.

**Akcesoria**

Opis	Opis
Wąż powietrza Superflex TJEP	Zestaw do głowicy typu no-mark
Wąż powietrza TJEP	Przyrząd do przebijania
Bęben do nawijania węża TJEP	

**Deklaracja zgodności**

My:  
TRUSTY SOURCES CORP., No. 7, Jingke 6th Rd., Taichung  
Precision Machinery Park, Taichung 40852, Tajwan

oświadczamy na własną odpowiedzialność, że:  
TJEP ES-500/40

jest zgodna z dyrektywami, ich poprawkami i normami:  
2006/42/EC · EN ISO 11148-13: 2018

Autorizowany kontakt w UE, odpowiedzialny za złożenie dokumentacji technicznej;  
KYOCERA UNIMERCO Fastening A/S, Drejervej 2, DK-7451 Sunds,  
tel.: +45 97 14 14 40, pan Ebbe Hornstrup

Numer seryjny podano na pierwszej stronie.

Dato: 29.11.2019



Angela Lin  
Dyrektor generalny, TRUSTY SOURCES CORP., Taichung,  
Tajwan

**Especificação de ferramentas**

Modelo	TJEP ES-500/40
N.º TJEP	100682
Comprimento	262 mm
Largura	68 mm
Altura	252 mm
Peso	1,46 kg
Capacidade	100 agrafos
Pressure	4,9 – 7,8 bar / 70 – 110 psi
Diâmetro, agrafos	18 Ga. (1,25 × 1,0 mm)
Comprimento, agrafos	20 – 40 mm
Largura, agrafos	11,0 mm
Tipo	Agrafador, por exemplo, TJEP ES-500
$L_{PA}$	88,0 dB
$L_{WA}$	92,9 dB
Incerteza ( $L_{PA}/L_{WA}$ )	2,5 dB
$^{9}hwz$	2,45 m/s <sup>2</sup>
Incerteza ( $^{9}hwz$ )	0,74 m/s <sup>2</sup>
Consumo de ar por ciclo	1,123 litros @ 6 bar

Devido a estarmos constantemente a desenvolver e melhorar as nossas ferramentas, a informação aqui contida está sujeita a alterações sem aviso prévio. A informação atualizada pode ser encontrada em [www.tjep.eu](http://www.tjep.eu)

**Aplicação das ferramentas**

- Estrutura, molduras, etc.
- As ferramentas no modo de disparo semiautomático só serão utilizadas para aplicações de produção.

**Acessórios**

Descrição	Descrição
Mangueira de ar Superflex TJEP	No-mark definido
Mangueira de ar TJEP	Unidade do acionador
Enrolador de mangueiras TJEP	

**Declaração de conformidade**

Nós;  
TRUSTY SOURCES CORP., No. 7, Jingke 6th Rd., Taichung Precision Machinery Park, Taichung 40852, Taiwan

declaramos sob a nossa exclusiva responsabilidade que TJEP ES-500/40

está em conformidade com a(s) diretiva(s), a(s) sua(s) alteração(ões) e a(s) norma(s);  
2006/42/EC · EN ISO 11148-13: 2018

Contacto autorizado na UE para compilar o Ficheiro Técnico;  
KYOCERA UNIMERCO Fastening A/S, Drejervej 2, DK-7451 Sunds,  
Tel: +45 97 14 14 40, Mr. Ebbe Hornstrup

O número de série pode ser encontrado na primeira página.

Data: 11/29/2019



Angela Lin  
Diretor-geral, TRUSTY SOURCES CORP., Taichung, Taiwan

**Specificațiile uneltei**

Model	TJEP ES-500/40
Nr. TJEP	100682
Lungime	262 mm
Lățime	68 mm
Înălțime	252 mm
Greutate	1,46 kg
Capacitate	100 capse
Presiune	4,9 – 7,8 bari / 70 – 110 atmosfere
Diametru, capse	18 Ga. (1,25 × 1,0 mm)
Lungime, capse	20 – 40 mm
Lățime, capse	11,0 mm
Tip	Capsă ex. TJEP ES-500
$L_{PA}$	88,0 dB
$L_{WA}$	92,9 dB
Incertitudine ( $L_{PA}/L_{WA}$ )	2,5 dB
$^{9}hwz$	2,45 m/s <sup>2</sup>
Incertitudine ( $^{9}hwz$ )	0,74 m/s <sup>2</sup>
Consumul de aer pe ciclu	1,123 litri @ 6 bari

Deoarece dezvoltăm și îmbunătățim constant uneltele noastre, informațiile din această prezentare generală pot fi modificate fără notificare prealabilă. Informațiile actualizate pot fi accesate la adresa [www.tjep.eu](http://www.tjep.eu)

**Aplicația uneltei**

- Plăci, rame etc.
- Uneltele în modul de declanșare la contact se vor utiliza numai pentru aplicații de producție.

**Accesorii**

Descriere	Descriere
Furtun de aer comprimat Superflex TJEP	Set fără marcaj
Furtun de aer comprimat TJEP	Unitate de comandă
Rolă pentru furtun TJEP	

**Declarația de conformitate**

Noi,  
TRUSTY SOURCES CORP., No. 7, Jingke 6th Rd., Taichung Precision Machinery Park, Taichung 40852, Taiwan

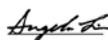
declaram pe propria răspundere că următorul produs,  
TJEP ES-500/40

este în conformitate cu directiva (directivile), modificarea (modificările) și standardul (standardele) aferente:  
2006/42/EC · EN ISO 11148-13: 2018

Persoană de contact autorizată în UE pentru a întocmi Fișa tehnică;  
KYOCERA UNIMERCO Fastening A/S, Drejervej 2, DK-7451 Sunds,  
Tel: +45 97 14 14 40, DI Ebbe Hornstrup

Numărul de serie este disponibil pe copertă.

Data: 29.11.2019



Angela Lin  
Manager general, TRUSTY SOURCES CORP., Taichung, Taiwan

## Vektygsspecifikation

Modell	TJEP ES-500/40
TJEP-nr	100682
Längd	262 mm
Bredd	68 mm
Höjd	252 mm
Vikt	1,46 kg
Kapacitet	100 klammer
Tryck	4,9 – 7,8 bar / 70 – 110 psi
Diameter, klammer	18 Ga. (1,25 × 1,0 mm)
Längd, klammer	20 – 40 mm
Bredd, klammer	11,0 mm
Typ	Klammer t.ex. TJEP ES-500
$L_{PA}$	88,0 dB
$L_{WA}$	92,9 dB
Osäkerhet ( $L_{PA}/L_{WA}$ )	2,5 dB
$^{*}hwz$	2,45 m/s <sup>2</sup>
Osäkerhet ( $^{*}hwz$ )	0,74 m/s <sup>2</sup>
Luftförbruk pr. skott	1,123 liter @ 6 bar

*Då vi ständigt utvecklar och förbättrar våra verktyg kan informationen i den här översikten komma att ändras utan föregående meddelande. Uppdaterad information finns på [www.tjep.se](http://www.tjep.se)*

## Verktystillämpning

- Skivor, karmar osv.
- Verktyg i kontaktavfyrningsläge får endast användas i produktionsstillämpningar.

## Tillbehör

Beskrivning	Beskrivning
TJEP Superflex tryckluftslang	Noskydd set
TJEP tryckluftslang	Slagstift med colv
TJEP slangvinda	

## Försäkran om överensstämmelse

Vi;  
TRUSTY SOURCES CORP., No. 7, Jingke 6th Rd., Taichung  
Precision Machinery Park, Taichung 40852, Taiwan

försäkrar helt på eget ansvar att:  
TJEP ES-500/40

överensstämmer med direktivet/direktiverna, dess ändring(ar) och standard(er);  
2006/42/EC · EN ISO 11148-13: 2018

Behörig kontakt i EU för att sammanställa den tekniska dokumentationen;  
KYOCERA UNIMERCO Fastening A/S, Drejervej 2, DK-7451 Sunds,  
Tfn: +45 97 14 14 40, Ebbe Hornstrup

Serienummer finns på framsidan.

Datum: 2019-11-29



Angela Lin  
Direktör, TRUSTY SOURCES CORP., Taichung, Taiwan

## Technické špecifikácie

Model	TJEP ES-500/40
Č. TJEP	100682
Dĺžka	262 mm
Šírka	68 mm
Výška	252 mm
Hmotnosť	1,46 kg
Kapacita	100 spony
Tlak	4,9 – 7,8 barov / 70 – 110 psi
Priemer, spony	18 Ga. (1,25 × 1,0 mm)
Dĺžka, spony	20 – 40 mm
Šírka, spony	11,0 mm
Typ	Spona napr. TJEP ES-500
$L_{PA}$	88,0 dB
$L_{WA}$	92,9 dB
Uncertainty ( $L_{PA}/L_{WA}$ )	2,5 dB
$^{*}hwz$	2,45 m/s <sup>2</sup>
Uncertainty ( $^{*}hwz$ )	0,74 m/s <sup>2</sup>
Air consumption per cycle	1,123 l @ 6 barov

*Vzhľadom na to, že naše produkty neustále vyvíjame a vylepšujeme, informácie v tejto príručke sa môžu zmeniť bez predchádzajúceho upozornenia. Aktualizované informácie nájdete na adrese [www.tjep.eu](http://www.tjep.eu)*

## Použitie nástroja

- Dosky, rámy atď.
- Nástroje v režime rázového vystrelovania by sa mali používať iba vo výrobných aplikáciách.

## Príslušenstvo

Popis	Popis
Vzduchová hadica TJEP Superflex	Súprava ochranných prvkov
Vzduchová hadica TJEP	Riadiaca jednotka
Navijak hadice TJEP	

## Vyhlásenie o zhode

My  
TRUSTY SOURCES CORP., No. 7, Jingke 6th Rd., Taichung  
Precision Machinery Park, Taichung 40852, Taiwan

vyhlasujeme na vlastnú zodpovednosť, že  
TJEP ES-500/40

je v súlade s platným znením nasledujúcich smerníc a noriem:  
2006/42/EC · EN ISO 11148-13: 2018

Autorizovaný partner v EÚ na zostavenie technickej dokumentácie;

KYOCERA UNIMERCO Fastening A/S, Drejervej 2, DK-7451 Sunds,  
Tel: +45 97 14 14 40, p. Ebbe Hornstrup

Sériové číslo nájdete na prednej strane.

Dátum: 29.11.2019



Angela Lin  
Generálny riaditeľ, TRUSTY SOURCES CORP., Taichung, Taiwan

**Tehnične specifikacije**

Model	TJEP ES-500/40
Št. TJEP	100682
Dolžina	262 mm
Širina	68 mm
Višina	252 mm
Masa	1,46 kg
Zmogljivost	100 sponke
Tlak	4,9 – 7,8 bar / 70 – 110 psi
Premer sponke	18 Ga. (1,25 × 1,0 mm)
Dolžina sponke	20 – 40 mm
Širina sponke	11,0 mm
Tip	Za sponke npr. TJEP ES-500
$L_{PA}$	88,0 dB
$L_{WA}$	92,9 dB
Negotovost ( $L_{PA}/L_{WA}$ )	2,5 dB
$^{a}hwz$	2,45 m/s <sup>2</sup>
Negotovost ( $^{a}hwz$ )	0,74 m/s <sup>2</sup>
Poraba zraka na cikel	1,123 litra @ 6 bar

*Nenehno si prizadevamo za nadaljnji razvoj in izboljševanje naših izdelkov, zato si pridržujemo pravico do sprememb podatkov v tem pregledu brez predhodnega obvestila. Posodobljeni podatki so na voljo na spletnem mestu [www.tjep.eu](http://www.tjep.eu)*

**Uporaba za orodja**

- Plošče, okvirji itd.
- Orodja v načinu rafalnega sproženja se lahko uporabljajo samo za proizvodne namene.

**Dodatki**

Opis	Opis
Zračna cev TJEP Superflex	Komplet s ščitnikom pred odtisi
Zračna cev TJEP	Enota gonila
Navojni kolut za gibko cev TJEP	

**Izjava o skladnosti**

Podjetje  
TRUSTY SOURCES CORP., No. 7, Jingke 6th Rd., Taichung  
Precision Machinery Park, Taichung 40852, Tajvan

na lastno odgovornost izjavlja, da je  
TJEP ES-500/40

skladen z direktivo(-ami), njenimi/njihovimi spremembami in  
standardom(-i):  
2006/42/EC · EN ISO 11148-13: 2018

Oseba v EU, pooblaščenca za sestavljanje tehnične dokumentacije:  
KYOCERA UNIMERCO Fastening A/S, Drejervej 2, DK-7451 Sunds,  
Tel: +45 97 14 14 40, g. Ebbe Hornstrup

Serijska številka je navedena na naslovni strani.

Datum: 29. 11. 2019



Angela Lin  
Generalni direktor, TRUSTY SOURCES CORP., Taichung, Tajvan



KYOCERA UNIMERCO Fastening A/S  
Drejervej 2  
DK-7451 Sunds  
Tlf. +45 97 14 14 40  
Fax +45 97 14 14 86  
tjep@kyocera-unimerco.com