



# TJEP ZE-65 Excellent



**Warning:** Please read the instructions and warnings for this tool carefully before use. Failure to do so could lead to serious injury.



**DK** Vi ønsker Dem tillykke med Deres nye TJEP trykluftpistol. Ved korrekt behandling og vedligeholdelse vil De have glæde af Deres pistol i mange år fremover.

Værktøjet er effektivt og pålideligt, når det anvendes korrekt og med omtanke. Producentens anvisninger skal følges for at opnå den optimale ydelse. Læs derfor venligst denne manual igennem, og vær sikker på at forstå alle sikkerhedsforskrifter, før værktøjet tages i brug. Instruktionerne for installation, anvendelse og vedligeholdelse bør gennemlæses nøje, og manualen bør gemmes som opslagsværk. **BEMÆRK:** Yderligere sikkerhedsforanstaltninger kan være påkrævet på grund af Deres specifikke anvendelse af værktøjet. Kontakt Deres repræsentant eller forhandler, hvis De har spørgsmål vedrørende værktøjet og anvendelsen heraf.

**NO** Vi håper du får stor glede av din nye TJEP pistol. Ved korrekt behandling og vedlikehold vil du ha nytte av pistolen i mange år fremover.

Dette verktøyet er beregnet på festeoppgaver i større skala. Verktøyet er effektivt og pålitelig når det brukes korrekt og med omtanke. For å oppnå den optimale ytelsen skal produsentens anvisninger følges. Les derfor gjennom denne bruksanvisningen, og vær sikker på at du forstår alle sikkerhetsforskriftene før verktøyet tas i bruk. Ta vare på bruksanvisningen for senere bruk. **Merk!** Ytterligere sikkerhetsforskrifter kan være påkrevd på grunn av den spesifikke oppgaven du vil bruke verktøyet til. Kontakt din forhandler hvis du har spørsmål vedrørende verktøyet og bruken av det.

**GB** We congratulate you on your new TJEP pneumatic nailer. With correct care and maintenance you will have the pleasure of your nailer for many years to come.

The tool is effective and reliable when used correctly and wisely. The manufacturer's instructions must be followed to achieve optimal performance. Therefore, please read this manual through and be sure to understand all the safety rules before you start using the tool. The instructions for installation, use and maintenance should be read carefully and the manual should be kept as reference. **NOTE:** Additional safety measures may be required because of your specific use of the tool. Please contact your representative or distributor if you have any questions regarding the tool and its application.

**PL** Gratulujemy Państwu zakupu nowej gwoździarki TJEP. Wykonując prawidłowo serwis i konserwację będziecie używać gwoździarkę wiele lat.

Narzędzie jest skuteczne i pewne jeśli używane jest prawidłowo i mądrze. Instrukcja obsługi wskazuje jak osiągnąć optymalną pracę narzędzia. Przed rozpoczęciem pracy z narzędziem instrukcje obsługi należy dokładnie przeczytać i zrozumieć wszystkie zasady bezpieczeństwa. Wszystkie informacje dotyczące instalacji, użycia i konserwacji muszą być dokładnie przeczytane a instrukcja obsługi musi być trzymana jako dokument odniesienia. **UWAGA:** W szczególnych wypadkach użycia narzędzia mogą być wymagane dodatkowe środki bezpieczeństwa. W przypadku dodatkowych pytań odnośnie narzędzia lub jego użycia prosimy o kontakt z dystrybutorem lub przedstawicielem.

**SE** Vi hoppas att ni ska få mycket glädje av er nya TJEP pistol. Med korrekt hantering och underhåll kommer ni att kunna nyttja pistolen i många år.

Detta verktyg är avsett för snabb och yrkesmässig infästning. Det är effektivt och pålitligt om det används korrekt och förståndigt. För att uppnå optimal prestanda ska tillverkarens anvisningar följas. Läs därför noga igenom manualen och se till att du förstår alla säkerhetsföreskrifter innan verktyget tas i bruk. Spara bruksanvisningen för framtida behov. **Observera!** Ytterligare försiktighetsåtgärder kan gälla vid särskild användning av verktyget. Kontakta er återförsäljare vid frågor angående verktyget eller dess användning.

**FI** Toivomme, että olet tyytyväinen ostamaasi TJEP naulain. Kun käsittelet ja naulainta oikein, se palvelee sinua monia vuosia.

Tämä työkalu on tarkoitettu nopeaan ja ammattimaiseen kiinnittämiseen. Oikein ja järkevästi käytettynä se on tehokas ja luotettava apuväline. Noudata almistajan ohjeita, niin saat työkalustasi parhaan hyödyn. Lue siis käyttöohje huolellisesti ja varmista, että ymmärrät kaikki turvaohjeet ennen kuin otat työkalun käyttöön. Pidä käyttöohje tallessa myöhempää tarvetta varten. **Huomio!** Työkalun erityisissä käyttökohteissa voidaan tarvita ylimääräisiä varotoimia. Ota yhteyttä jälleenmyyjään, jos sinulla on kysyttävää työkalusta tai sen käytöstä.

**DE** Wir gratulieren Ihnen zu Ihrer neuen TJEP Druckluftnagler. Bei richtiger Pflege und Wartung werden Sie viele Jahre Freude an Ihrer Nagelpistole haben.

Das Werkzeug ist effektiv und zuverlässig, wenn es korrekt und mit Vorsicht angewandt wird. Die Anweisungen des Produzenten müssen befolgt werden, um die optimale Leistung zu erzielen. Lesen Sie daher bitte diese Anleitung durch und achten Sie darauf, dass Sie alle Sicherheitsvorschriften verstehen, bevor das Werkzeug in Gebrauch genommen wird. Die Anleitungen für Einbau, Betrieb und Wartung sollten sorgfältig durchgelesen werden und das Handbuch sollte als Nachschlagewerk aufgehoben werden. **BEACHTEN:** Zusätzliche Sicherheitsmaßnahmen können aufgrund Ihrer spezifischen Anwendung des Werkzeugs erforderlich sein. Wenden Sie sich bitte an Ihren Vertreter oder Händler, wenn Sie Fragen zum Werkzeug und zur Anwendung des Werkzeugs haben.

**EE** Me õnnitleme teid uue naelapüstol. Õige ravi ja hooldus on teil hea meel teie naelutaja paljude aastate jooksul.


Tööriist on tõhus ja usaldusväärne, kui seda kasutatakse õigesti ja targalt. Tootja juhiste teie järgida, et saavutada optimaalne tulemuslikkus. Seega, palun lugeda juhend hoolikalt läbi ning veenduge, et olete kõikidest ohutusekirjadest õigesti aru saanud, enne tööriistaga tööle asumist. Enne seadme seadistust, kasutamist ja hooldust, tuleks kasutusjuhend hoolikalt läbi lugeda ning käsiraamat tuleks säilitada.

**MÄRKUS:** Täiendavad turvameetmed võivad olla vajalikud, sest oma spetsiifilise kasutamisega vahend. Palun pöörduge esindaja või levitaja Kui teil on küsimusi tööriista ja selle rakendamise.

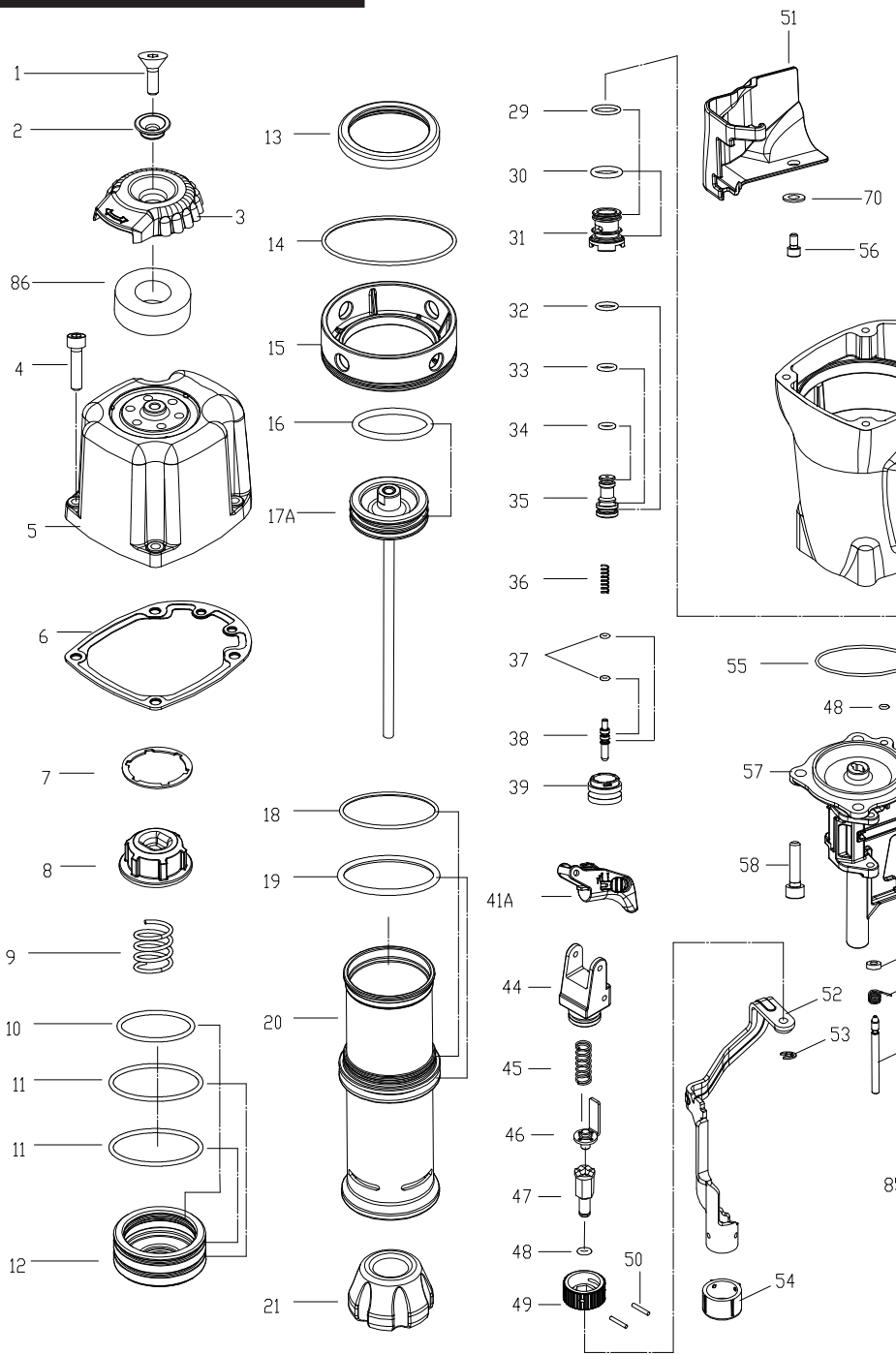
# Technical specifications

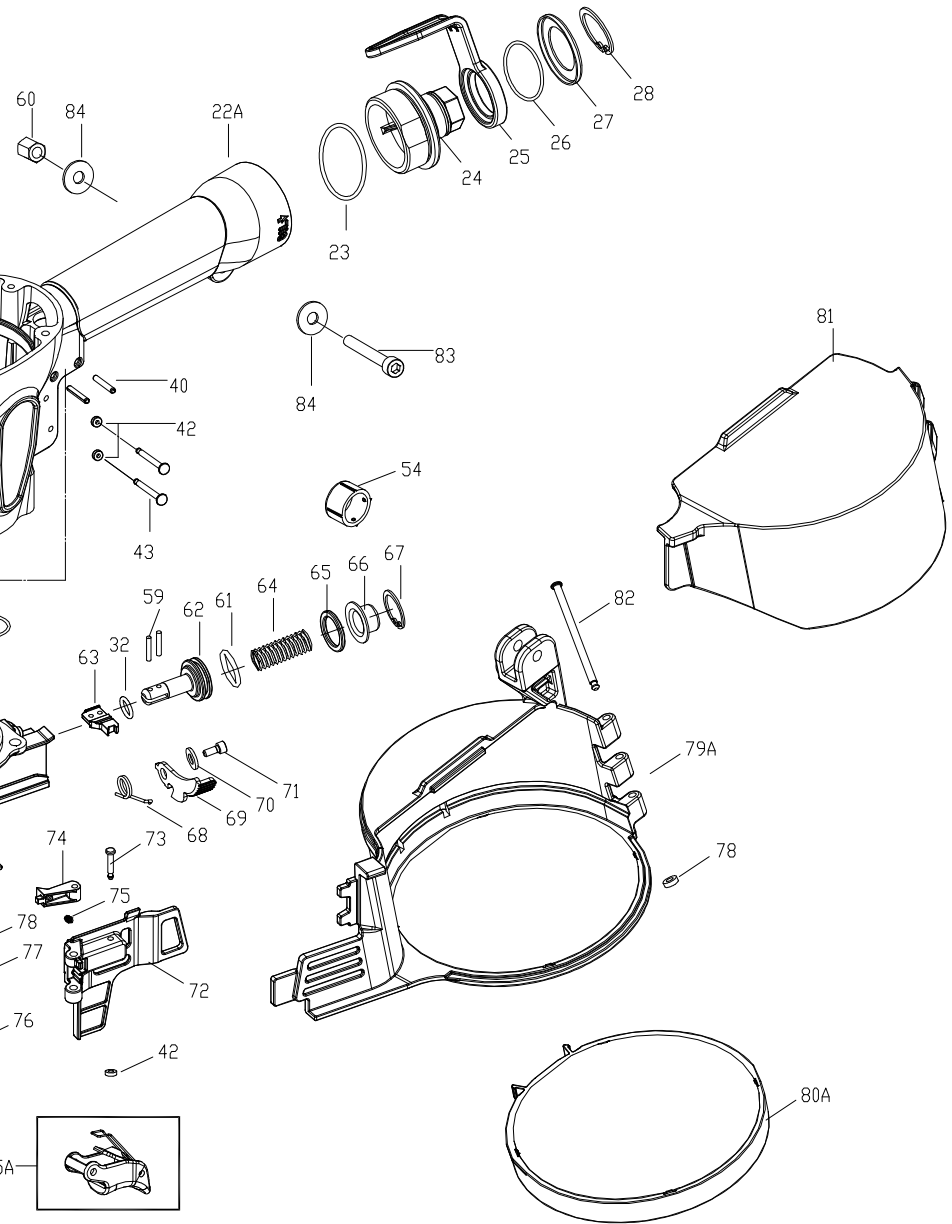
<b>Model</b>	<b>TJEP ZE-65 Excellent</b>
TJEP no.	100147
Length	293 mm
Width	151 mm
Height	333 mm
Weight	2,13 kg
Capacity	325 nails
Pressure	5 – 8 bar (70 – 120 psi)
Diameter, nails	Plast collated 2,1 – 3,0 mm
Length, nails	Plast collated 32 - 65 mm
Angle	0°
Type	Nails, plast collated 0° e.g. TJEP ZE
$L_{PA^*} 1s$	85,9 dBA
$L_{PA^*} 1s, 1m$	91,6 dBA
$a_{hwz}$	4,16 m/s <sup>2</sup>
Air consumption per cycle	1.407 litres (6,2 bar)

# Declaration of conformity

We	Testo Industry Corporation, 177, Ind. 11th Rd., Ta Li Ind. Zone, Ta Li Dist., Taichung 412. Taiwan
declare under our sole responsibility that the	Pneumatic nailer TJEP ZE-65 Excellent
conforms with the directive(s), its amendment(s) and standard(s)	Machinery Directive 2006/42/EC and the European standard EN ISO 12100:2010, EN ISO 11148-13:2018
Serial number:	Date: 11.03.2020 Signed: 
Authorized contact in EU to compile the Technical File:	Jacob Chen, General Manager, Testo Industry Corp. KYOCERA UNIMERCO Fastening A/S Drejervej 2, DK-7451 Sunds Tel: +45 97 14 14 40 Mr. Ebbe Hornstrup

# TJEP ZE-65 Excellent





# Spareparts

ITEM NO.	PART NO.	DESCRIPTION
1	30506200766	Hex. Soc. Hd. Bolt
2	20970000001	Washer
3	209700101B3	Deflector
4	31605220766	Hex.Soc.Hd.Bolt
5	213700206B2	Cap
6	21370131015	Gasket
7	20970230001	Spacer
8	20750140217	Piston Stopper
9	20970160100	Head Valve Spring
10	30700110000	O-Ring
11	30700194000	O-Ring
12	23520150116	Piston Head Valve
13	22600250017	Seal
14	30700204000	O-Ring
15	21370370116	Cylinder Spacer
16	30700121000	O-Ring
17A	23520461000	Driver Assembly
18	30700205000	O-Ring
19	30700196000	O-Ring
20	23520350000	Cylinder
21	20750470115	Bumper
22A	235206021B2	Body Assembly
23	30700185000	O-Ring
24	235247901B2	End Cap
25	20970830115	Belt Hook
26	30700188000	O-Ring
27	20970840101	Cover, Belt Hook
28	33425000001	C-Ring
29	30700079000	O-Ring
30	30700081000	O-Ring
31	20750900074	Valve
32	30700071000	O-Ring
33	30700024000	O-Ring
34	30700002000	O-Ring
35	20750910074	Valve Plunger
36	20770960001	Valve Spring

ITEM NO.	PART NO.	DESCRIPTION
37	30700080000	O-Ring
38	20770920100	Plunger
39	20770930016	Plunger Cap
40	30803240001	Spring Pin
41A	23521052015	Switchable Trigger Assy.
42	30700078000	Grommet
43	20770890101	Trigger Pin
44	23522840015	Depth Adjust
45	23521630001	Adjust Spring
46	23521481001	Upper Safety Lever Assy.
47	23521500001	Adjust Post
48	30700193000	O-Ring
49	235216100B3	Depth Adjust
50	32102120012	Pin
51	23521550115	Safety Cover
52	23521510001	Lower Safety Lever
53	31304000001	E-Ring
54	235215800B3	Rubber Pad
55	30700319000	O-Ring
56	30104050166	Hex.Soc.Hd.Bolt
57	23521130066	Nose
58	30106160266	Hex.Soc.Hd.Bolt
59	30825120001	Pin
60	30606100001	Hex. Soc. Hd. Bolt
61	30700315000	O-Ring
62	23521140001	Feed Piston
63	23521180166	Feed Pawl
64	21371190201	Feed Spring
65	21371090117	Feed Piston Bumper
66	21371160001	Feed Piston Cover
67	32524000001	C-Ring
68	23522620001	Latch, Spring
69	23522920101	Latch
70	30900014001	Washer
71	30104120766	Hex. Soc. Hd. Bolt
72	23521250066	Nail Guide

<b>ITEM NO.</b>	<b>PART NO.</b>	<b>DESCRIPTION</b>
73	23521210001	Pin
74	23521200166	Nail Stopper
75	23521300001	Spring
76	23521270101	Shaft Pin Nail Guide
77	23522290001	Torsion Spring
78	30700329000	O-Ring
79A	83526310015	Magazine Assembly W/Warning Label
80A	23521892015	Nail Holder Assembly
81	83526300017	Magazine Cover W/Model Label
82	23521780001	Shaft Pin Cover
83	30106300166	Hex. Soc. Hd. Bolt
84	30900024001	Flar Washer
85A	235209520B3	Single Sequential Trigger
86	23525000000	Muffler



KYOCERA UNIMERCO Fastening A/S  
Drejervej 2  
DK-7451 Sunds  
Tlf. +45 97 14 14 40  
Fax +45 97 14 14 86  
fastening@unimerco.com