

### GERW Gerberbeslag

Gerberbeslag GERW kan overføre forskydningskræfter og normalkræfter i stødsamlinger i et gerbersystem af tagåse eller bjælker. Gerberbeslagene bruges i landbrugsbygninger og industribygninger med en stor rammeafstand og/eller med en stor taghældning. Der skal altid anvendes to beslag pr. samling. GERW er anvendelig til gerbersamling af spærtræ med en bredde på min. 45 mm. Beslagets højde skal være mindst 20 mm mindre end åsens højde.

## Egenskaber

### Materiale

- Stålkvalitet:  
Galvaniseret stål S250GD + Z275 i henhold til EN 10346
- Korrosionsbeskyttelse:  
275 g/m<sup>2</sup> på begge sider - i henhold til en zink lagtykkelse på ca. 20 µm
- Findes også i en rustfri udgave: GERW-S

**GERW120, GERW140 og GERW160 fås også i en ZPRO udgave (GERW120Z, GERW140Z og GERW160Z).**

**ZPRO yder samme korrosionsbeskyttelse som varmforzinket stål med 55 my zink - korrosionskategori C3 (EN ISO 12944). ZPRO er særligt velegnet til landbrugets bygninger fx maskinhuse, staklader samt kvægstalde med højt indhold af ammoniak og fugt i luften.**

### Fordele

- Ved at placere gerberbeslaget i momentnulpunktet kan man minimere tømmerdimensionen

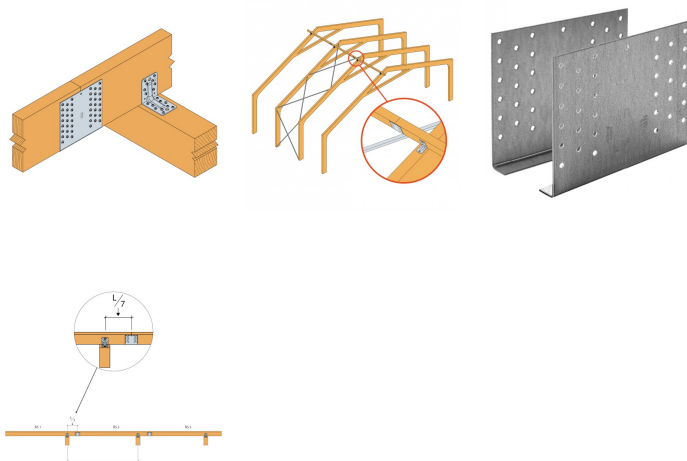
## Anvendelse

### Samlinger

- Træ-træ samlinger

### Anvendelsesområder

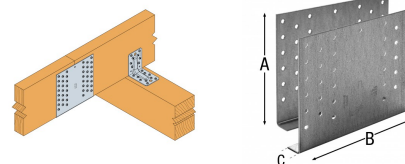
- Anvendes til samling af tagåse i momentnulpunkterne (1/7-dels punktet)



GERW  
Gerberbeslag

## Teknisk data

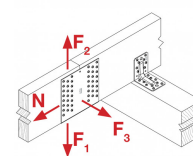
Mål



Art. nr.	DB nr.	Mål [mm]				Huller (pr. beslag)	Antal pr. kasse	Vægt [kg]
		A	B	C	t	Flig A Søm/skruer		
GERW90	2857001	90	140	20	2	10 x ø5	25	0.49
GERW120	1480126	120	180	20	2	28 x ø5	25	0.81
GERW120Z *	1628113	120	180	20	2	28 x ø5	25	0.81
GERW140	2690782	140	180	20	2	34 x ø5	20	0.92
GERW140Z *	1628109	140	180	20	2	34 x ø5	20	0.92
GERW160	1806130	160	180	20	2	40 x ø5	20	1
GERW160Z *	1628117	160	180	20	2	40 x ø5	20	1
GERW180	2690808	180	180	20	2	46 x ø5	15	1.2
GERW200	2690816	200	180	20	2	52 x ø5	15	1.3
GERW220	2690824	220	180	20	2	58 x ø5	15	1.3
GERW240	8271249	240	180	20	2	64 x ø5	15	1.5
GERW260	8271256	260	180	20	2	70 x ø5	10	1.6
GERW340	1539264	340	180	20	2	94 x ø5	8	2.1

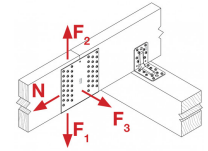
\* Samme korrosionsbeskyttelse som varmforzinket stål med 55 µm zink - korrosionskategori C3 (EN ISO 12944).

Karakteristisk bæreevne - Fuld udsømning



Art. nr.	Antal befæstigelsesmidler (pr. sæt)	Karakteristisk bæreevne - 2 gerberbeslag pr. samling [kN]								
		Flig A	R <sub>1/2,k</sub>				R <sub>3,k</sub>			
			CNA 4,0x35	CNA 4,0x40	CNA 4,0x50	CNA 4,0x60	CNA 4,0x35	CNA 4,0x40	CNA 4,0x50	CNA 4,0x60
GERW90	20	4.5	4.9	6	6.4	4.1	4.5	5.9	7.4	
GERW120	56	19	20.7	25.3	26.8	6.8	7.4	9.8	12.3	
GERW140	68	26.1	28.4	34.6	36.7	8.3	9	11.8	14.9	
GERW160	80	34	37	45.1	47.8	9.6	10.4	13.7	17.3	
GERW180	92	42.5	46.2	56.4	59.8	10.9	11.9	15.7	19.8	
GERW200	104	51.8	56.3	68.6	72.7	12.3	13.4	17.6	22.2	
GERW220	116	61.5	66.8	81.5	86.4	13.7	14.9	19.6	24.7	
GERW240	128	71.5	77.7	94.8	100.5	15.1	16.4	21.6	27.2	
GERW260	140	81.7	88.8	108.3	114.8	16.5	17.9	23.5	29.6	
GERW340	188	123.5	134.2	163.7	173.5	22	23.9	31.4	39.6	

GERW  
Gerberbeslag



Karakteristisk bæreevne - Delvis udsømning

Art. nr.	Antal befæstigelsesmidler (pr. sæt)	Karakteristisk bæreevne, 2 gerberbeslag pr. samling [kN]												
		Flig A	$R_{1/2,k}$				$R_{3,k}$				$R_{N,k}$			
			CNA 4,0x35	CNA 4,0x40	CNA 4,0x50	CNA 4,0x60	CNA 4,0x35	CNA 4,0x40	CNA 4,0x50	CNA 4,0x60	CNA 4,0x35	CNA 4,0x40	CNA 4,0x50	CNA 4,0x60
GERW90	12	3.4	3.7	4.5	4.8	2.2	2.7	3.6	4.5	-	-	-	-	
GERW120	36	9.4	10.2	12.4	13.1	3.8	4.6	5.6	5.9	26.9	32.8	40	42.4	
GERW140	44	13.7	14.9	18.2	19.3	4.5	5.5	6.7	7.1	32.8	40	48.8	51.7	
GERW160	52	18.4	20	24.4	25.9	5.2	6.4	7.8	8.3	38.8	47.3	57.7	61.2	
GERW180	60	23.7	25.8	31.5	33.4	6	7.3	8.9	9.4	44.8	54.6	66.6	70.6	
GERW200	68	29.5	32.1	39.1	41.4	6.7	8.2	10	10.6	50.8	61.9	75.5	80	
GERW220	76	35.7	38.8	47.3	50.1	7.5	9.1	11.1	11.8	56.7	69.2	84.4	89.5	
GERW240	84	42	45.7	55.7	59	8.2	10	12.2	12.9	62.6	76.4	93.2	98.8	
GERW260	92	48.8	53	64.6	68.5	8.9	10.9	13.3	14.1	68.6	83.7	102.1	108.2	
GERW340	124	76.4	83	101.2	107.3	12	14.6	17.8	18.9	92.5	112.8	137.6	145.9	

**Eftervisning ved kombineret last:**

Uden normal kraft:

$$\left(\frac{F_{1/2,d}}{R_{1/2,d}}\right)^2 + \left(\frac{F_{3,d}}{R_{3,d}}\right)^2 \leq 1$$

Med normal kraft:

$$\left(\frac{F_{1/2,d}}{R_{1/2,d}}\right)^{1,25} + \left(\sqrt{\left(\frac{F_{3,d}}{R_{3,d}}\right)^2 + \left(\frac{N_d}{R_{N,d}}\right)^2}\right)^{1,25} \leq 1$$

GERW  
**Gerberbeslag**

## Montering

### Fastgørelse

- Gerberbeslagene monteres med CNA4,0xℓ kamsøm eller CSA5,0xℓ beslagskruer
- Ved anvendelse af gerberbeslag GERW med minimum udsømning kan der overføres normalkraft i tagåsene. Herved opnås, at det i mange tilfælde kun er nødvendigt med ét vindkryds i tagkonstruktionen

