

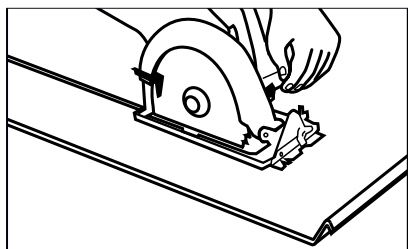
FØR DU BEGYNDER

Læs hele vejledningen igennem, inden du begynder. SunGlaze Tagplader skal monteres på en stabil konstruktion, der kan optage den sne og vindbelastning, der kan opstå på montage stedet.

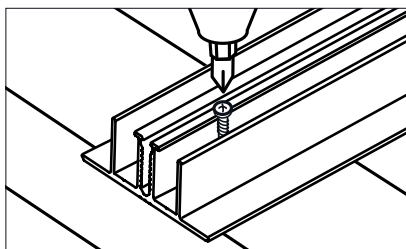
Min. taghældning er 50 mm/m svarende til 3°. Ved spærkonstruktion skal c/c afstanden mellem spær være 602 mm. Ved tværgående lægtekonstruktion skal c/c afstanden mellem lægter være 800 mm. Ved montage på spær kan der med fordel anvendes

des spærbredde på 65 mm svarende til bredden af alu. samleprofilen.

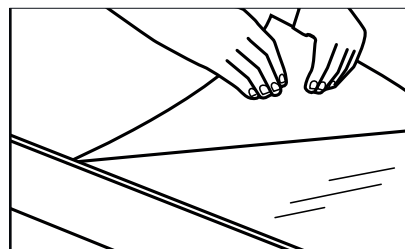
Tagplader og aluminiumsprofiler skal håndteres med forsigtighed. Løft pladerne for at undgå ridser på overfladen.



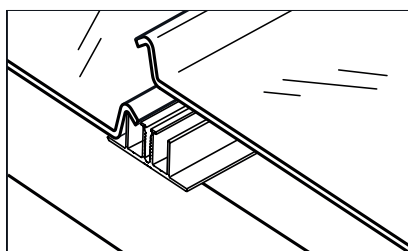
1 Tilskær plader og aluprofiler til ønsket længde. Anvend fintandet rund- eller håndsav ved tilskæring af pladerne. Da pladerne giver sig ved temperatursvingninger, skal pladerne være 10 mm kortere end aluprofilerne. Maks. udhæng over rem/lægter er 100 mm. Ved montering af tagrende bør udhænget være 50 mm. Der skal være mindst 10 mm udhæng af hensyn til montering af endebund.



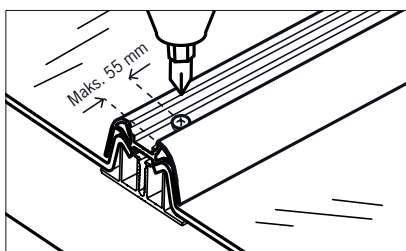
2 Forbor 6 mm hul i samleprofilen til monterings skrue. Der skal monteres en skrue i hver side af samleprofilen i hver lægte eller med maks 800 mm afstand i spær. Første/sidste hold skrues maks. 120 mm fra profiletts ender. Samleprofilerne monteres med en c/c afstand på 602 mm. Monter samleprofiler fra midten af konstruktionen og ud. Monter kun 1 – 2 samleprofiler ad gangen således at fejlmontering undgås. Endebunden i øverste ende af samleprofilerne bør monteres, inden samleprofilerne monteres.



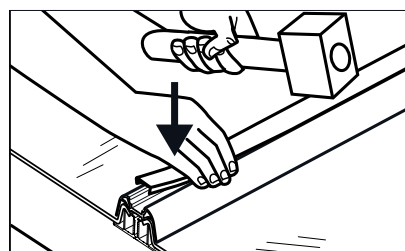
3 Fjern inderste beskyttelsesfolie på pladerne. (Den side der skal vende ned mod den bærende konstruktion)



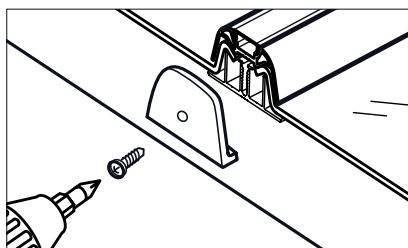
4 Placér pladerne i samleprofilerne. Sørg for at de ligger korrekt i hele pladens længde.



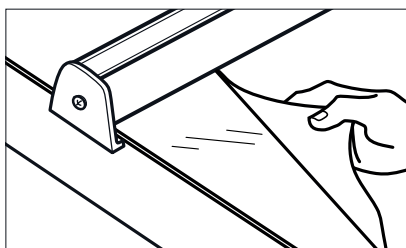
5 Montér herefter dæklisten over samleprofil og plade, således at hullerne i dæklisten er centreret over samleprofilens to midterste ben. Fastgør dæklisten med skrue uden borespids mellem samleprofilens ben. Undgå overskruning af skrue.



6 Tryk klikliste ned i dæklisten med hånden eller anvend med forsigtighed en gummihammer eller hammer med mellemliggende træklods.



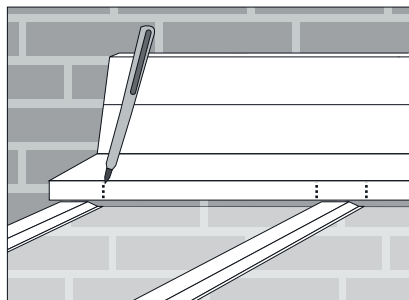
7 Montér endebund på dæklisternes nederste ende (ved tagrenden). Anvend medfølgende skrue uden borespids. Fjern folien på endebunden.



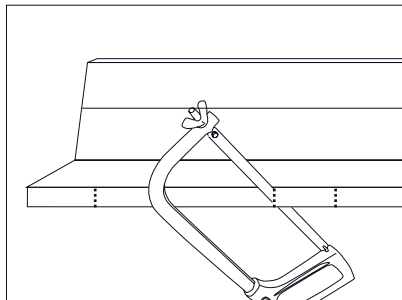
8 Fjern den øverste folie på pladerne. Fjernes folien ikke umiddelbart efter opsætning kan sol og varme brænde den fast i pladens overflade og gøre den meget svær/umulig at fjerne.

TOPINDDÆKNING MOD BAGMUR (ALUPROFIL)

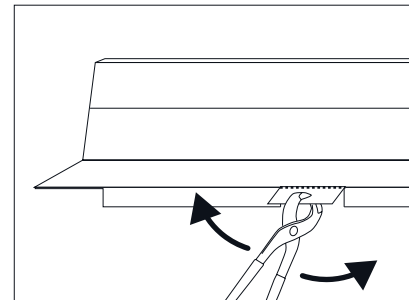
OBS: Udlæg trædeplader på taget inden montering af topinddækning!



- 1** Afmærk med blyant hvor dæklisterne skal passere topinddækning.

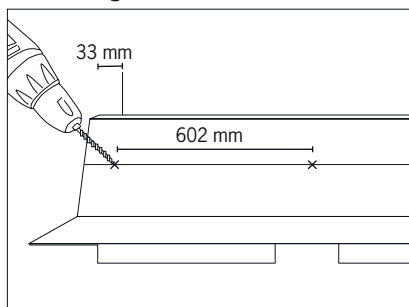


- 2** Tilskær topinddækning.

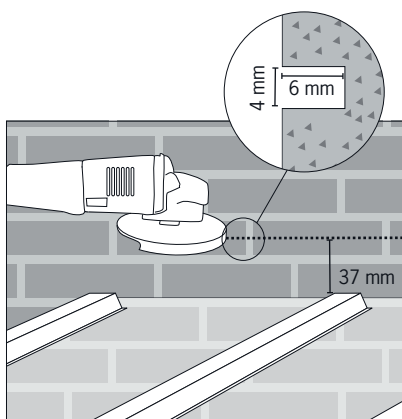


- 3** Fjern "tapper" med en tang.

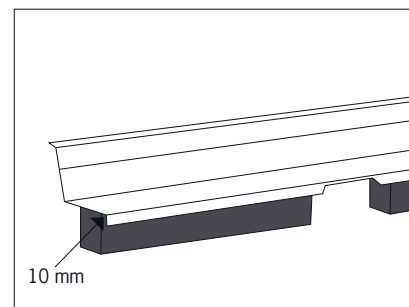
Forboring



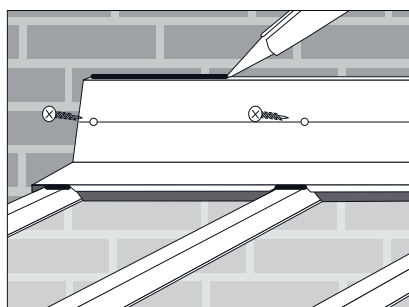
- 4** Bor hul i borerillen øverst i profilet med maks. 602 mm afstand.



- 5** Fræs fuge i mur 37 mm over dæklisterne. Skær fugen i en højde på min. 4 mm og i en dybde på min. 6 mm.

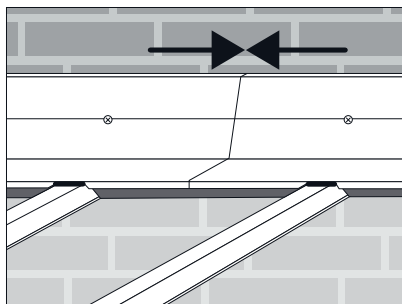


- 6** Monter ekspanderende fugebånd under topinddækningen 10 mm inde fra kant. Monter ikke fugebånd, hvor der er skåret ud til dæklistes.

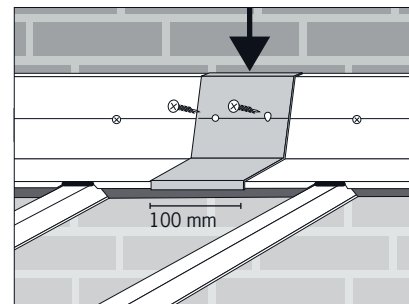


- 7** Skru profilet i muren. Fug på overkanten af topinddækning og på underkanten ned mod dæklisten.
OBS. Rawplugs og skruer købes separat.

Forlængelse



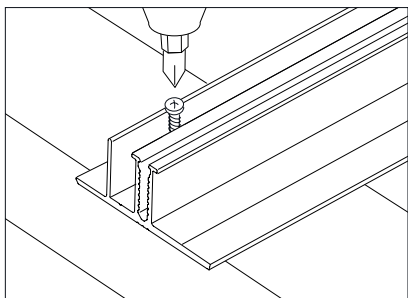
- 8** Stød de to topinddækninger sammen.



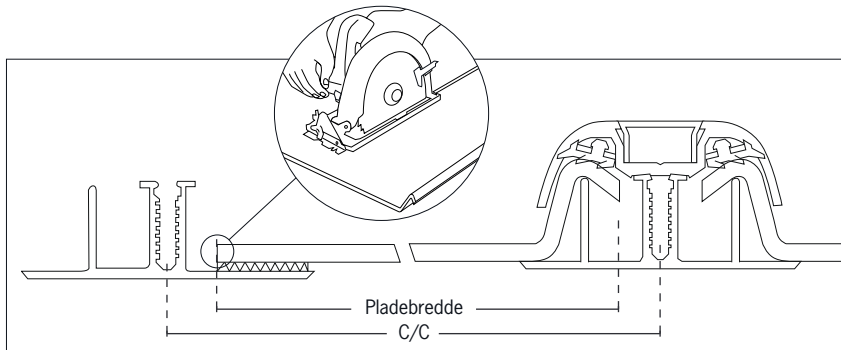
- 9** Skær 100 mm af topinddækningen og anvend det som overlap over de sammenstødte profil ender.

SIDEINDDÆKNING

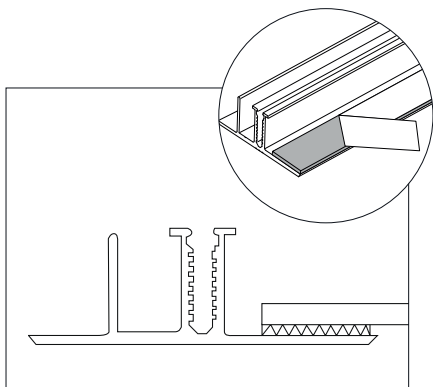
OBS: Udlæg trædeplader på taget, hvis montering af sideinddækning kræver adgang via taget. Pladen skal være tør før montering på butylbånd.



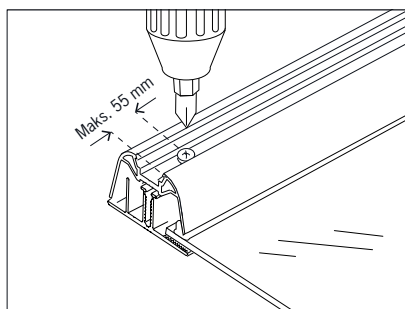
- 1** Til monteringsskrue forbores 6 mm hul i samleprofilet. Der skal monteres en skrue i samleprofilet i hver lægte eller med maks. 800 mm afstand i spær. Første/sidste skrue maks. 120 mm fra profilet's ender.



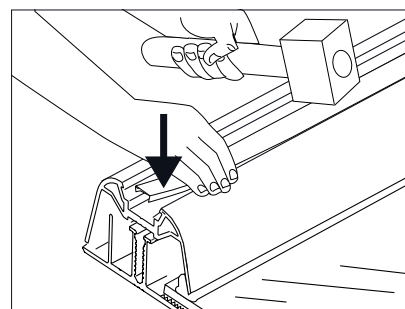
- 2** Tilpas pladebredde.
Pladebredde beregnes = $C/C - 20$ mm.
Tilskær pladen med en fintandet rund- eller håndsav.



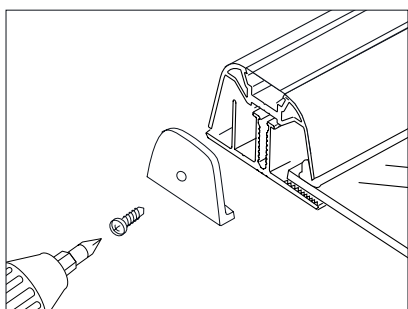
- 3** Pladen kan ikke fjernes når den er monteret på butylbåndet. Fjern derfor kun lineren fra butylpakningens ender, så du kan få fat i den, når pladen er placeret korrekt. Træk resten af lineren af butylpakningen og tryk pladen mod butylpakningen.



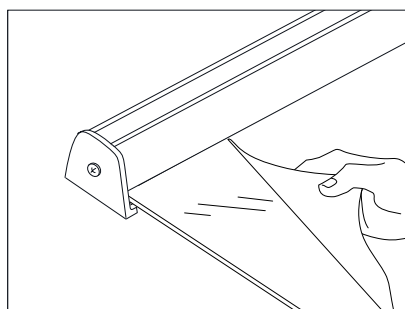
- 4** Træk øverste folie 5 cm væk fra pladekant. Monér herefter dæklisten over samleprofil og plade, således at hullerne i dæklisten er centreret over samleproflets to midterste ben. Fastgør dæklisten med skrue uden borespids mellem samleproflets ben. Undgå overskrueing af skruen.



- 5** Tryk klikliste ned i dæklisten med hånden eller anvend med forsigtighed en gummihammer eller hammer med mellemliggende træklods.



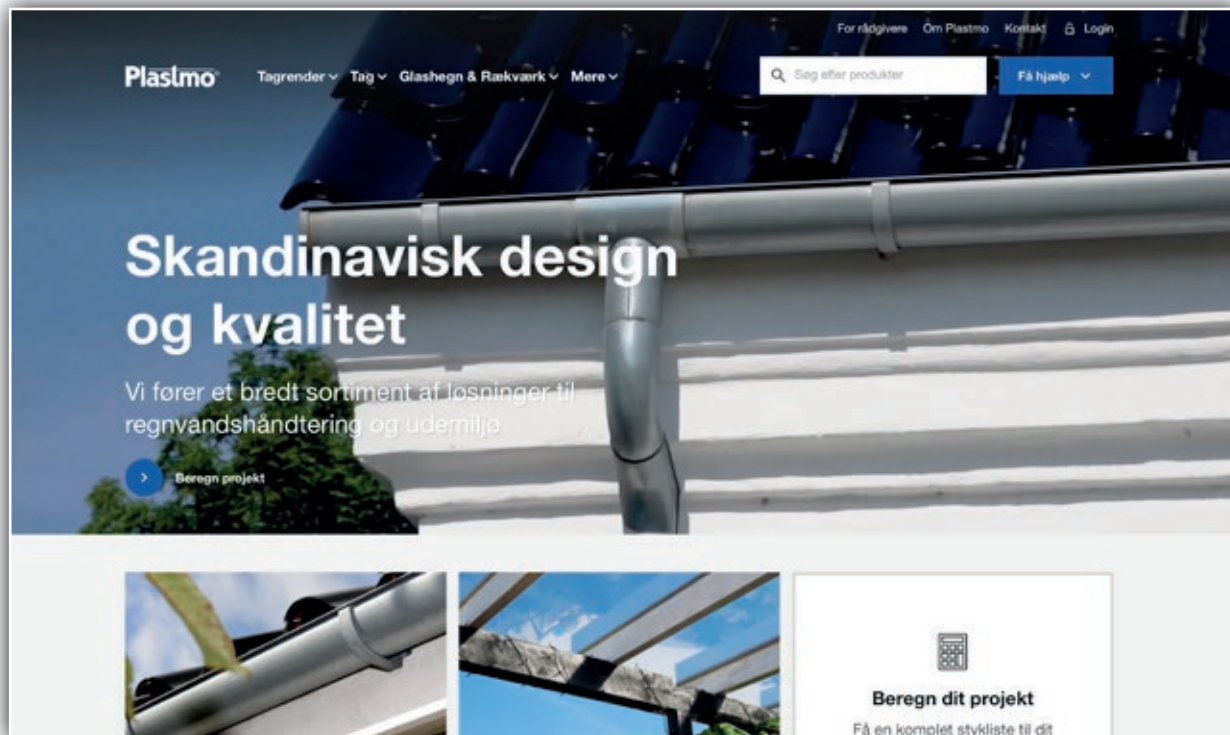
- 6** Monér endebund på dæklisternes nederste ende (ved tagrenden). Anvend medfølgende skrue uden borespids. Fjern folien på endebunden.



- 7** Fjern den øverste folie på pladerne. Fjernes folien ikke umiddelbart efter opsætning kan sol og varme brænde den fast i pladens overflade og gøre den meget svær/umulig at fjerne.

SURF IND OG FIND FREMTIDENS EFFEKTIVE AFVANDINGSLØSNINGER PÅ WWW.PLASTMO.DK

PLASTMO TILBYDER ENKLE OG EFFEKTIVE LØSNINGER DESIGNET TIL DET DANSKE KLIMA. SE DET KOMPLETTE SORTIMENT PÅ WWW.PLASTMO.DK



GODE RÅD OM TAGPLADER

SPÆRFAG AF LIMTRÆ

Limtræ sikrer en lige, jævn og formstabil løsning og kan derfor anbefales. I de tilfælde hvor man ikke anvender limtræ, bør man altid montere mindst en lægte mellem for- og bagkant. Dette giver en stivere og stærkere konstruktion.

BEMÆRK! Termopladerne skal altid monteres med støtte i både for- og bagkant.

ISOLERING

Isolér aldrig med mineraluld eller lignende direkte under tag med lysgennemgang.

GÅ IKKE PÅ TAGET

Træd ikke direkte på pladen, når du arbejder på taget. Læg altid plade, planke, stige eller lignende ud på taget til at udligne trykket.

RENGØRING

Rengør tagpladerne med varmt vand og en blød børste eller svamp. Eventuelt kan en svag opløsning med opvaskemiddel anvendes (skal være fri for slibemidler eller alkaliske opløsningsmidler).

Rengøring bør ikke foregå i direkte sollys eller ved temperaturer over 25° C. Højtryksspuling skal ikke anvendes, da det kan ødelægge overfladen i tagpladerne og presse vand ind uønskede steder. Anvend aldrig opløsningsmidler eller syre og base produkter. Det kan påvirke plader og pakninger.

KONDENS

På især tynde termotage kan kondens mellem pladens lag forekomme. Mængden og varigheden af kondensen afhænger af den lokale fugtpåvirkning.

VENTILATION

På varme sommerdage bør udestuen ventileres, da temperaturen ellers kan blive meget høj. Uopvarmede udestuer bør ventileres for at undgå kondens, som kan opstå ved vejrskift.

OPBEVARING

Opbevar pladerne på et plant underlag. Hold dem overdækkede med lystæt materiale, hvis du opbevarer pladerne udendørs. Tagpladerne må ikke stables i direkte sollys. Undgå længere tids opbevaring med beskyttelsesplasten på. Beskyttelsesplasten skal tages af, så snart pladerne er monteret.

FJERN SNE FRA TAGET

Ved snefald eller snefygning bør sneen på taget fjernes, for at undgå overbelastning af tagplader og tagkonstruktion.

OBS! Husk altid, at oversiden af trækonstruktionen skal behandles med lys træbeskyttelse eller maling! Lud må ikke anvendes, da det kan påvirke pakningerne!