

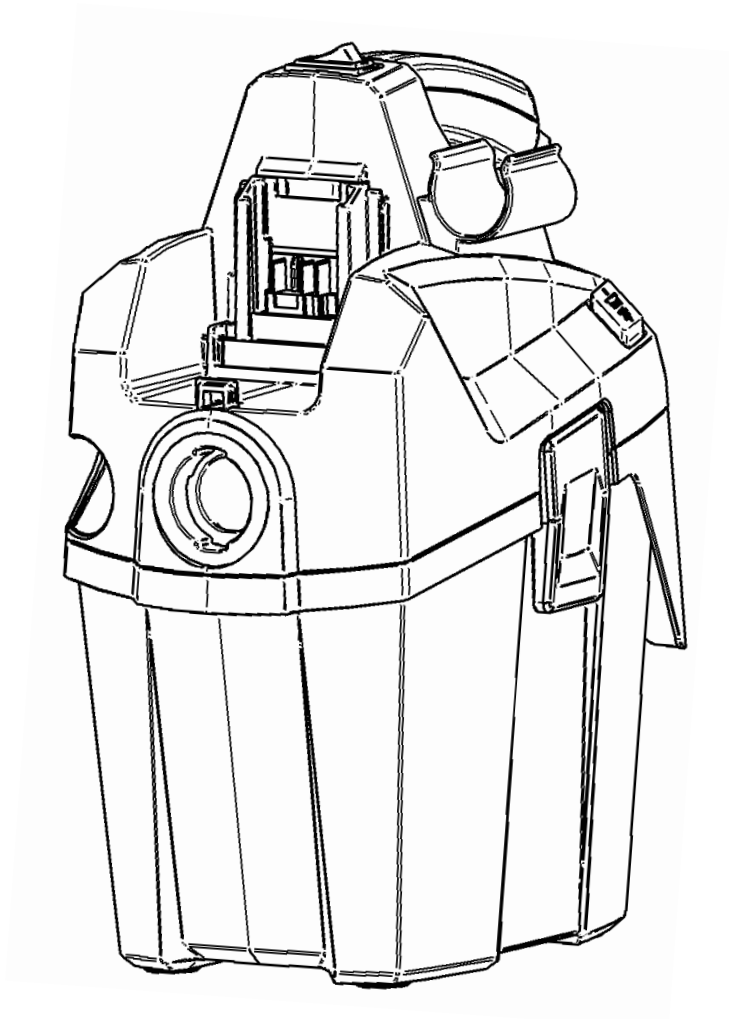
**a+n**  
værktøj



# **VACCUFIX "H"**

powered by starmix

## Betjeningsvejledning



CE

Tillykke med købet af din batteridrevne støvsuger.



**Inden apparatet tages i brug første gang, skal du læse dette dokument grundigt igennem og opbevare det, så du altid har brugsanvisningen ved hånden.**

## FORMÅL OG ANVENDELSESOMRÅDE

Denne støvsuger er designet, udviklet og grundigt testet til at fungere effektivt og sikkert, når den vedligeholdes korrekt og anvendes i overensstemmelse med følgende instruktioner.

Produktet beskrevet her er en støvsuger beregnet til kommerciel brug, f.eks. på hoteller, skoler, fabrikker, butikker, kontorer samt bygge- og renoveringspladser. Den er kun egnet til tør brug.

### **ADVARSEL**

For maskiner i støvklasse H gælder: Apparatet er egnet til opsamling af tørt, ikke-brændbart støv, ikke-brændbare væsker, sundhedsfarligt støv med OEL-værdier (Occupational Exposure Limit), kræftfremkaldende støv og støv, der indeholder bakterier.



Støvklasse H (IEC 60335-2-69). Støv i denne klasse omfatter: støv med OEL-værdier, alt kræftfremkaldende støv samt støv blandet med sygdomsfremkaldende organismer. Støvsugere i støvklasse H testes som en helhed og har en maksimal permeabilitet på 0,005 %. Bortskaffelse skal ske støvfrit.

Sikkerhedsmærket på maskinen advarer: Dette apparat indeholder sundhedsfarligt støv. Tømning og vedligeholdelse, inkl. fjernelse af støvopsamlingsmidler, må kun udføres af autoriseret personale iført passende personlige værnemidler. Maskinen må kun bruges, når hele filtersystemet er korrekt monteret og kontrolleret.

Ved støvsugning skal der anvendes en ekstra kombinations-fleecefilter og engangspose.

- Bemærk: Dette apparat kan anvendes til alle typer støv op til støvklasse M. Det er lovpligtigt at anvende støvopsamlingspose.
- Bemærk: Apparatet er velegnet som industristøvsuger og som udsugningsenhed til mobil brug til opsamling af tørt, ikke-brændbart støv med AGW-værdier større end eller lig med 0,1 mg/m<sup>3</sup>.
- Ved opsamling af fint støv skal der altid anvendes en ekstra fleecefilterpose.

## **1. VIGTIGE SIKKERHEDSANVISNINGER**

- *Advarsels- og informationsplader på maskinen giver vigtige anvisninger for sikker drift.*
- *Ud over de bemærkninger, der er indeholdt heri, skal de generelle sikkerhedsbestemmelser og regler for forebyggelse af ulykker, fastsat af lovgivningen, overholdes.*

### **1.1 FARENIVEAUER:**



#### **FARE**

Henviser til en umiddelbar fare, som kan medføre alvorlige skader eller død.



#### **ADVARSEL**

Henviser til en mulig farlig situation, som kan medføre alvorlige skader eller død.



#### **FORSIGTIG**

Henviser til en mulig farlig situation, som kan medføre mindre skader.

#### **BEMÆRK**

Henviser til en mulig farlig situation, som kan medføre materielle skader.

### **1.1 Generelle sikkerhedsanvisninger for elektriske apparater**



**ADVARSEL!** Læs alle sikkerhedsanvisninger og øvrige instruktioner. Manglende overholdelse af sikkerhedsanvisninger og instruktioner kan resultere i elektrisk stød, brand og/eller alvorlige personskader.

Ved service på maskinen skal den adskilles, rengøres og serviceres i det omfang, det er rimeligt praktisk, uden at det udgør en risiko for vedligeholdelsespersonalet eller andre. Egnede forholdsregler omfatter dekontaminering inden adskillelse, etablering af lokalt filtreret udsugning, hvor maskinen adskilles, rengøring af vedligeholdelsesområdet samt anvendelse af passende personlige værnemidler.

#### **Gem alle sikkerhedsanvisninger og instruktioner til fremtidig reference.**

- Dette produkt er ikke beregnet til brug af personer (herunder børn) med fysiske, sensoriske eller mentale handicap eller personer uden den nødvendige erfaring og/eller viden.
- Kun personer, der er bekendt med apparatet, er instrueret i sikker brug og forstår de mulige farer, må anvende det. Apparatet er ikke beregnet til brug af børn.
- Børn skal være under opsyn for at sikre, at de ikke leger med apparatet. Børn må ikke uden opsyn rengøre eller udføre vedligeholdelsesopgaver på apparatet.
- Brug ikke apparatet til at opsuge brændbare og/eller eksplosive støvpartikler (f.eks. magnesium- eller aluminiumstøv) eller støv, der udgør en sundhedsrisiko. Brug ikke apparatet til at opsuge materialer med en temperatur på over 60 °C (f.eks. glødende cigaretter, varm aske).
- Brug ikke vand, olie, fedt eller rengøringsmidler.
- Brug ikke benzin eller andre brandfarlige væsker til rengøring.

## 1.2 Batteribrug og -vedligeholdelse

Overhold de særlige forskrifter og instruktioner, der gælder for transport, opbevaring og brug af Li-ion-batterier.

- Udsæt ikke batterier for høje temperaturer, direkte sollys eller ild.
- Batterier må ikke skilles ad, knuses eller brændes, og de må ikke udsættes for temperaturer over 45 °C.
- Brug eller oplad ikke batterier, der har været udsat for mekanisk påvirkning, er faldet ned fra højde eller viser tegn på skader. Kontakt i sådanne tilfælde altid andersen & nielsen
- Hvis batteriet er for varmt til at røre ved, kan det være defekt. Placer i så fald produktet et ikke-brændbart sted, langt væk fra brandfarlige materialer, hvor det kan overvåges og køle ned. Kontakt i sådanne tilfælde altid andersen & nielsen
- Sluk for strømmen og fjern batteriet, før apparatet rengøres.
- Åbn aldrig apparatet udendørs under regn eller stormvejr.
- Genopladelige batterier skal fjernes fra apparatet, før de oplades.
- Forskellige batterityper eller nye og brugte batterier må ikke blandes.
- Afladene batterier skal fjernes fra apparatet og bortskaffes forsvarligt.
- Hvis apparatet ikke skal bruges i længere tid, bør batterierne fjernes.
- Brug ikke ikke-genopladelige batterier i stedet for genopladelige batterier.
- Brug ikke modificerede eller beskadigede batterier.
- Oplad batteripakken, før den tages i brug. Oplad igen, hvis ydelsen falder. Den ideelle opbevaringstemperatur er mellem 10 °C og 30 °C.
- Kapacitet og statusindikator:  
Tryk på knappen; lysdioderne viser opladningsniveauet.  
Hvis en enkelt LED blinker, er batteripakken næsten afladet og skal oplades.
- Fjernelse og isætning af batteripakke.  
Fjern: Tryk på frigørelsesknappen for batteripakken, og tag den ud.  
Isæt: Skub batteripakken ind, indtil den klikker på plads.

Før enhver form for vedligeholdelse skal apparatet altid slukkes, og batteriet fjernes.



### Fare ved brand i batteri

- Overophedning af batteriet og kortslutning kan medføre, at batteriet antændes og eksploderer.
- Beskyt batteripakken mod varme, f.eks. konstant sollys og ild.
- Når et batteri ikke er i brug, skal det holdes væk fra metalgenstande som papirclips, mønter, nøgler, søm, skruer eller andre små metaldele, da disse kan skabe en ledende forbindelse mellem kontakterne.
- Transportér ikke batteripakker i tasker sammen med andre genstande.
- **HÆLD ALDRIG VAND PÅ ET BRÆDENDE LI-ION-BATTERI!** Brug altid en ildslukker (brandklasse D).
- Indånd ikke røg fra et brændende batteri. Søg lægehjælp om nødvendigt.
- Oplad ikke batteriet ved temperaturer under 5 °C eller over 40 °C. Batteriets længste levetid og bedste ydeevne opnås, når det oplades ved en temperatur omkring 20 °C.
- Hvis batteripakken bliver for varm under opladning, skal net stikket trækkes ud, og apparatet straks slukkes.
- Rengør batterierne og batterirummet regelmæssigt.
- Udskift defekte batterier.

- Åbn ikke batterierne.
- Hvis batteriet lækker, må du ikke røre ved det lækkende materiale.



### Fare ved lynnedslag

Brug ikke støvsugeren udendørs under tordennejr.

#### **FARE**

#### **Risiko for elektrisk stød!**

- Spændingen på typeskiltet skal stemme overens med batteriets spænding.
- Sluk støvsugeren efter hver brug og før enhver form for vedligeholdelse.
- Åbn aldrig støvsugeren udendørs i regn eller stormvejr.
- Opbevar støvsugeren indendørs, på et tørt sted og beskyttet mod frost.
- Brug kun originale batterier. Forskellige batterityper eller nye og brugte batterier må ikke blandes.
- Ikke-genopladelige batterier må ikke oplades. For eksempel: Batteripakker med forskellig kapacitet. Køb kun batteripakker med en spænding, der passer til dit elværktøj.



### Bortskaffelse af udstyr og batterier

Gammelt udstyr indeholder værdifulde materialer, der er beregnet til genanvendelse.

Støvsugere må ikke bortskaffes sammen med almindeligt husholdningsaffald, men skal afleveres til en egnet indsamlingsordning, f.eks. på kommunens genbrugsstation.

Batterier hører ikke hjemme i husholdningsaffald. De indeholder værdifulde materialer såsom zink, jern, aluminium, lithium og sølv. Nogle af de mulige bestanddele, såsom kviksølv, cadmium og bly, er tungmetaller, der kan være skadelige for miljø og sundhed, hvis de ikke bortskaffes korrekt. Hvis engangs- og genopladelige batterier bortskaffes sammen med husholdningsaffaldet, kan skadelige stoffer frigives til miljøet, og værdifulde råmaterialer går tabt. Derudover kan batterier indeholde stoffer, der kan give irritation, allergiske reaktioner eller være stærkt reaktive.

Aflever brugte engangs- og genopladelige batterier i de indsamlingsbokse, som findes hos forhandlere eller på kommunale indsamlingssteder.

## 1.3 Yderligere sikkerhedsanvisninger for støvsugere



### **FARE**

#### **Eksplodingsfare!**

Visse materialer kan danne eksplosive dampe eller blandinger, når de hvirvles op af sugeluften!

Støvsugeren må aldrig bruges til at opsuge følgende materialer:

- Eksplosive eller brandfarlige gasser, væsker og støvpartikler (reaktive støvpartikler).
- Reaktive metalstøvpartikler (såsom aluminium, magnesium, zink) i kombination med stærkt basiske eller sure rengøringsmidler.
- Varme, brændende eller ulmende genstande med temperaturer over 40 °C. Temperaturer over 40 °C udgør en brandfare.
- Apparatet må ikke bruges i eksplosive atmosfærer. Derudover kan disse stoffer forårsage korrosion af apparatets materialer.

### Arbejdsområdets sikkerhed

- Hold tilskuere, børn og besøgende væk, mens støvsugeren er i brug. Distractioner kan medføre, at du mister kontrollen over støvsugeren.

## Elektrisk sikkerhed

- Undgå kropskontakt med jordede/forbundne overflader såsom rør, radiatorer, komfurer, ovne og køleskabe. Der er øget risiko for elektrisk stød, hvis din krop er jordet.
- Udsæt ikke støvsugeren for regn eller fugtige forhold. Vand, der trænger ind i en støvsuger, øger risikoen for elektrisk stød.

## Personlig sikkerhed

- Vær opmærksom, hold øje med, hvad du foretager dig, og brug sund fornuft, når du betjener et elværktøj. Brug ikke elværktøj, når du er træt, eller hvis du er påvirket af stoffer, alkohol eller medicin. Et øjeblik uopmærksomhed under brug kan resultere i alvorlige personskader.
- Brug dit personlige beskyttelsesudstyr, og bær altid beskyttelsesbriller. Afhængigt af typen af elværktøj og dets anvendelse kan brug af sikkerhedsudstyr såsom støvmaske, skridsikre sikkerhedssko, hjelm eller høreværn reducere risikoen for skader.
- Brug ikke støvsugeren under ekstremt støvede forhold.
- Fejlagtig brug kan medføre, at væske slipper ud af batteriet. Undgå kontakt med væsken. Batterivæske kan forårsage hudirritation eller forbrændinger. Skyl straks med vand ved hudkontakt. Hvis væsken kommer i kontakt med øjnene, skyl øjnene grundigt med rigeligt vand og kontakt en læge.
- **ADVARSEL** Operatører skal være tilstrækkeligt instrueret i brugen af disse maskiner.
- **FORSIGTIG** Denne maskine er kun beregnet til indendørs brug.
- **FORSIGTIG** Denne maskine skal kun opbevares indendørs.
- **ADVARSEL** Denne maskine er kun beregnet til tør brug.
- **ADVARSEL** Maskinen skal frakobles strømkilden under rengøring eller vedligeholdelse samt ved udskiftning af dele eller ombygning til en anden funktion. For batteridrevne maskiner gøres dette ved sikkert at frakoble mindst B+ eller B- polen på batteriet.
- Før brug skal operatørerne have modtaget information, instruktion og oplæring i brugen af maskinen og de stoffer, den skal anvendes til, herunder sikre metoder til fjernelse og bortskaffelse af det opsamlede materiale.
- Producenten eller en instrueret person skal udføre et teknisk eftersyn mindst én gang årligt, som for eksempel kan omfatte kontrol af filtre for skader, maskinens tæthed og korrekt funktion af kontrolmekanismerne.
- Operatører skal overholde de sikkerhedsregler, der gælder for de materialer, der håndteres.
- Ved bruger-service skal maskinen adskilles, rengøres og serviceres i det omfang, det er rimeligt praktisk, uden at udsætte vedligeholdelsespersonale eller andre for risiko. Passende forholdsregler inkluderer dekontaminering inden adskillelse, lokalt filtreret udsugning, hvor maskinen adskilles, rengøring af vedligeholdelsesområdet samt brug af passende personlige værnemidler.

## Generel brug og håndtering af elværktøj/støvsugere

- Opbevar elværktøj utilgængeligt for børn, når det ikke er i brug. Lad ikke personer, der ikke er bekendt med værktøjet eller disse instruktioner, betjene det. Elværktøj er farligt i hænderne på uerfarne personer.
- Pas godt på elværktøjet. Kontroller, at bevægelige dele fungerer tilfredsstillende og ikke sætter sig fast, og at ingen dele er brudt eller beskadiget på en måde, der kan forhindre korrekt funktion. Få beskadigede dele repareret, før værktøjet tages i brug. Mange ulykker skyldes dårligt vedligeholdt elværktøj.

- Brug elværktøj, tilbehør, indsatsværktøjer osv. i overensstemmelse med disse instruktioner. Tag hensyn til arbejdsforholdene og det arbejde, der skal udføres. Brug af elværktøj til andre formål end tiltænkt kan føre til farlige situationer.
- Brug det rigtige apparat til opgaven. Anvend ikke apparatet til formål, det ikke er beregnet til.
- Brug det kun som anvist og kun når det er i fejlfri stand.
- Betjen støvsugeren kun med filteret installeret.
- Undgå utilsigtet start. Sluk altid apparatet, før batteriet isættes, og før apparatet løftes eller transporteres. Bær aldrig apparatet med fingeren på afbryderen. Fjern altid batteriet, når apparatet ikke er i brug, før vedligeholdelse, før udskiftning af tilbehør og både ved forberedelse til og under transport.
- Sæt dig ikke på og stå ikke på apparatet.

### **ADVARSEL**

#### ***Risiko for personskade!***

- Støvsug ikke i nærheden af hovedet, når du bruger mundstykket og sugeslangen.

### **FORSIGTIG**

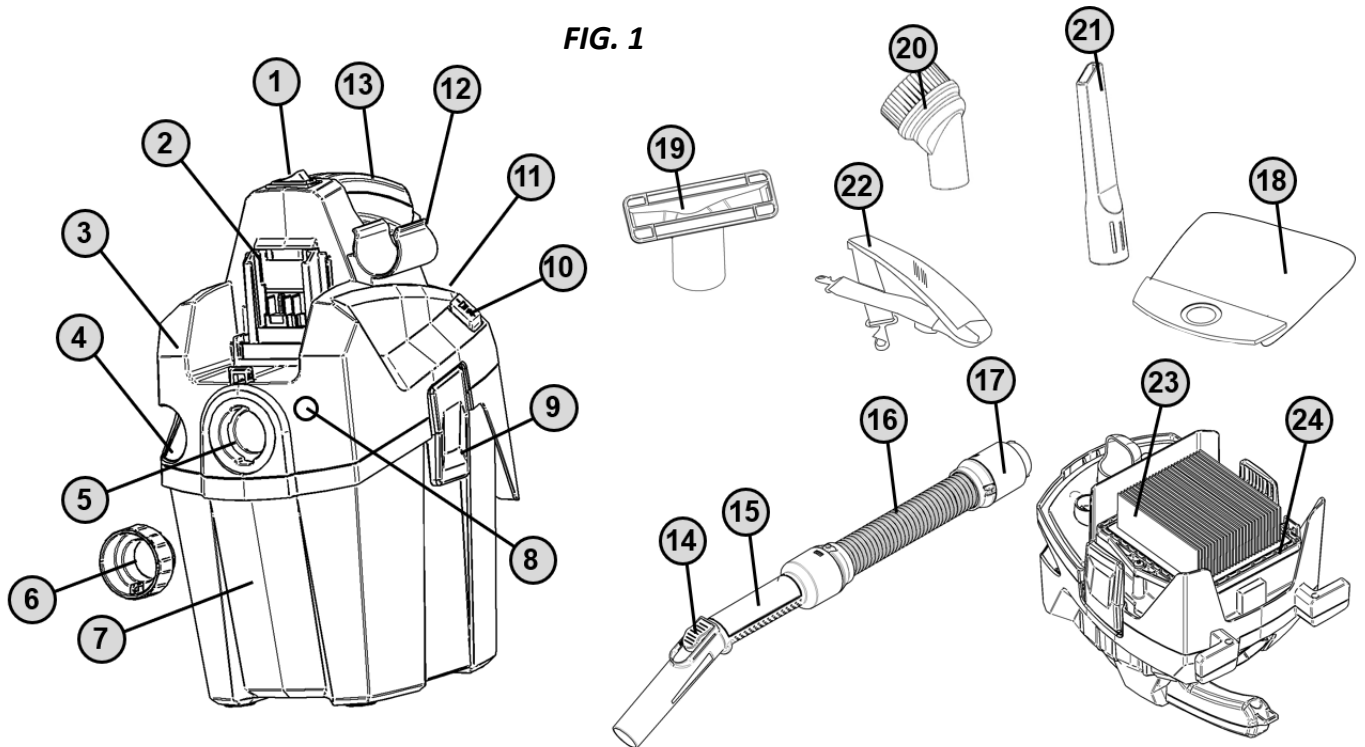
- For at undgå ulykker eller skader skal der tages hensyn til apparatets vægt under transport (se tekniske data).

## **1.4 SIKKERHEDSANORDNINGER**

### **FORSIGTIG**

- Sikkerhedsanordninger tjener til at beskytte brugeren og må ikke ændres eller omgås.

## 2. OVERBLIK



1. Tænd/sluk knap
2. Batteri dockingstation
3. Motorstop
4. Opbevaring fugemundstykke
5. Indsugningshul
6. Dæksel til indsugningshul
7. Tank
8. Indikator for filterrens
9. Spænde
10. Knap til filterrens
11. Rum til dyserør ved filterrens
11. Holder til dyserør
12. Filter holder
13. Håndtag

14. Kontrol af luftstrømmen
15. Dyserør
16. Slange på 2 meter
17. Manchet
18. Støvsugerpose
19. Møbelmundstykke
20. Børstemundstykke
21. Fugemundstykke
22. Skulderrem
23. Filter
24. Filter holder

Nogle af disse tilbehørsdele er pakket inde i beholderen. Hvis dele mangler, skal du kontakte vores kundeservice.

### 3. FØRSTE GANGS OPSÆTNINGSVEJLEDNING

Læs kapitel 1 – **VIGTIGE SIKKERHEDSANVISNINGER** i denne manual grundigt, før du opstiller og bruger denne støvsuger.

#### 3.1 TILBEHØR

Mundstykker og tilbehør til maskinen er under transporten opbevaret i beholderen. For at åbne beholderen skal spænderne (A) løsnes, og hovedet (B) tages af. Tag delene (C) ud, og sæt derefter hovedet på igen. Fastgør hovedet med spænderne.

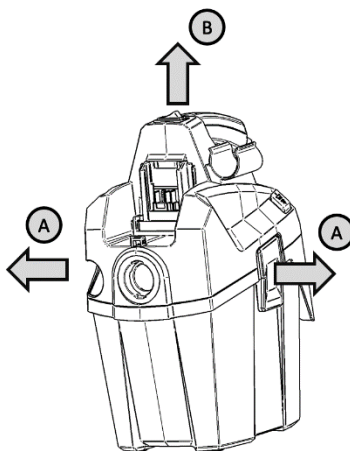
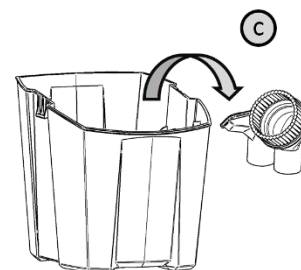


FIG. 2



### 4. BRUG AF STØVSUGEREN

#### 4.1 ARBEJDE MED STØVPOSER

For at tømme beholderen for affald/støv på en støvfri måde skal der anvendes en engangspose.

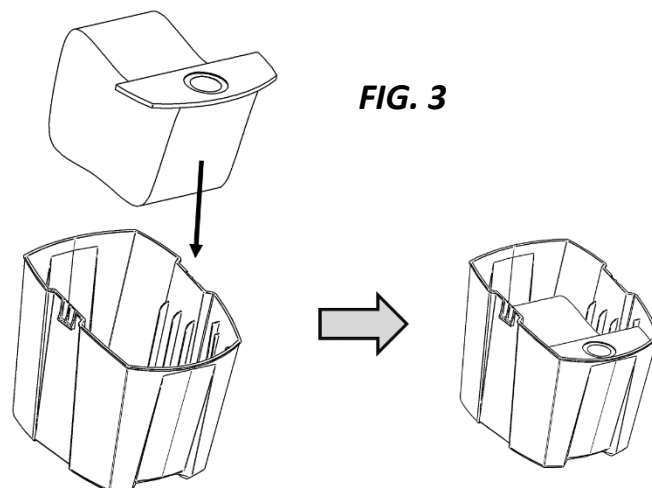


FIG. 3

For **Støvklasse H** skal den kombinerede fleece- og PE-pose anvendes. Fastgør PE-posen inde i maskinen og fold den ud over beholderens kanter. Sørg for, at hullerne i PE-posen, som udligner trykket i beholderen, vender indad i beholderen. Se FIG. 4. Indsæt papflangen i holderen som vist på FIG. 3.

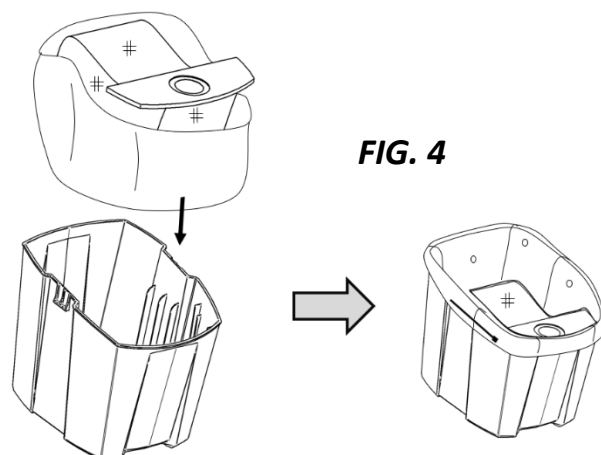
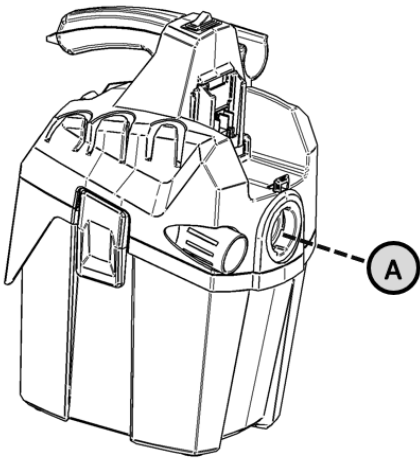


FIG. 4

Når posen skal udskiftes, skal PE-posen vikles rundt om fleeceposen og lukkes med kabelstrips. Dette sikrer en meget støvfri bortskaffelse.

**FIG. 5**

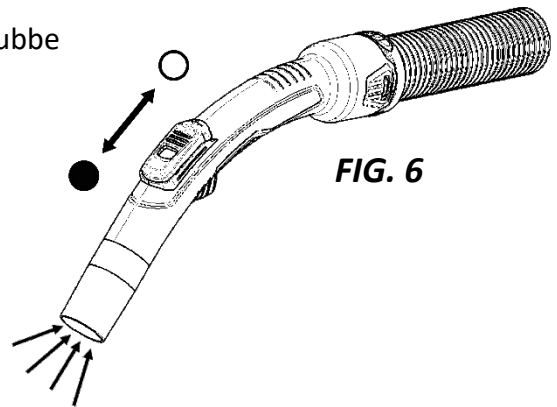


#### **4.2 INDSÆTTELSE AF SLANGEN**

Indsæt manchetten i sugeporten (A). Drej for at låse den. Flyt ikke maskinen rundt med åben indsugning. Brug indsugningsproppen (6) til at lukke indsugningen under transport, så den ikke falder ud af maskinen.

#### **4.3 KONTROL AF LUFTSTRØMMEN**

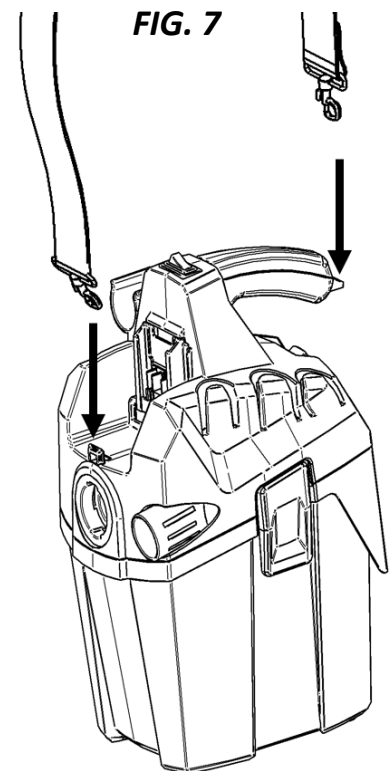
Luftstrømmen kan reguleres for enden af slangen ved at skubbe luftstrømsregulatoren som vist på FIG. 6.



**FIG. 6**

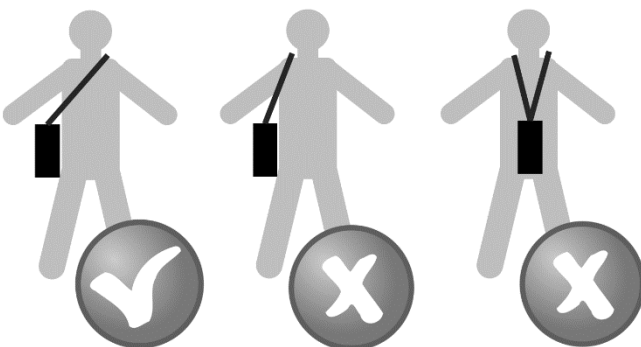
#### **4.5 BRUG AF SKULDERREMME**

For at bruge skulderremmen fastgøres spænderne til holderne som vist på Fig. 7. Bær støvsugereren som vist på Fig. 8



**FIG. 7**

**FIG. 8**



#### 4.6 ARBEJDE MED BATTERIET

Brug et egnet Makita 5.0 18V. Før du sætter batteriet i, skal du sikre dig, at maskinen er slukket (se FIG. 9). Indsæt batteriet i styret. Vær opmærksom på, at batteriet giver et hørbart "klik" under indsættelsen. Sørg for, at batteriet er korrekt fastgjort. For at fjerne batteriet trykkes på knappen på batteriet, og det trækkes op.

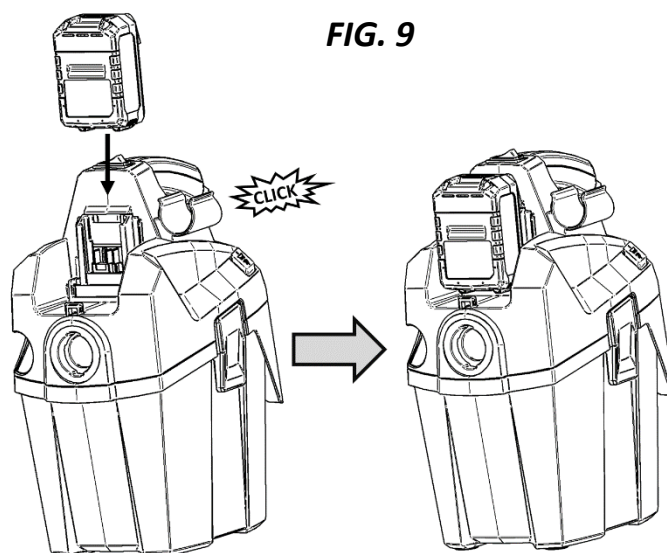
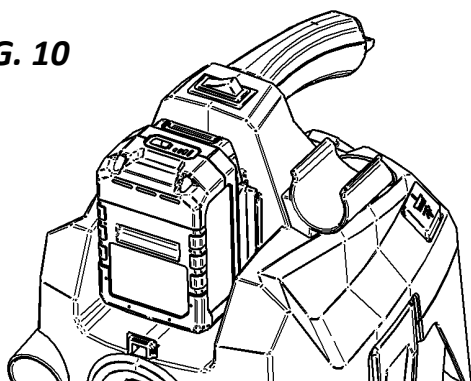


FIG. 10

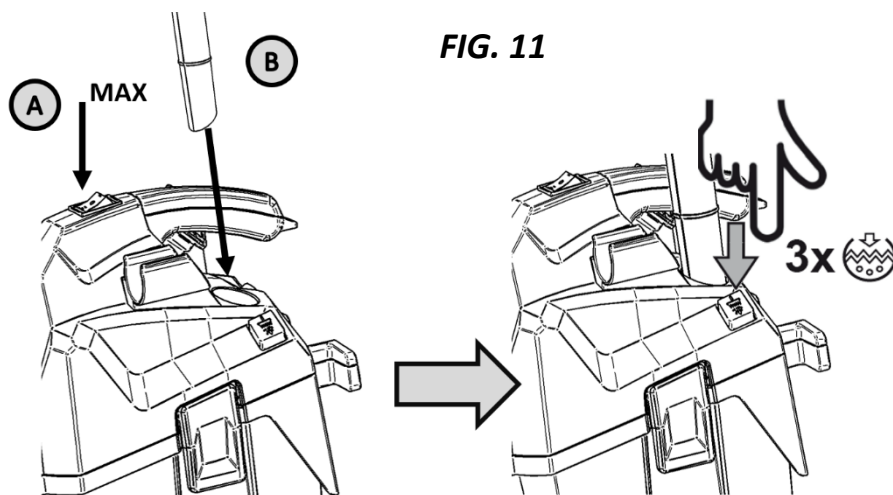


#### 4.7 TÆNDING AF MASKINEN

Kontakten øverst på maskinen har 2 positioner: OFF og ON. Se FIG. 10.

#### 4.8 FILTERRENSNINGSSYSTEMET

Maskinen er udstyret med et semi-automatisk filtersystem, der kan rense filteret for støv og genskabe sugeevnen. For at bruge filtersystemet skal maskinen tændes (A). Sæt håndrøret i hullet på maskinen (B) for at lukke for luftstrømmen og opbygge maksimalt vakuum i beholderen. Tryk på filterrenseknappen 3 gange for at rense filteret. Se FIG. 11.



## 4.9 SKIFTE FILTER

Filteret vil med tiden blive slidt og skal udskiftes med et nyt, eller det kan blive meget tilstoppet/beskidt, så manuel rengøring er nødvendig, da det semi-automatiske filtersystem ikke er tilstrækkeligt til at rense filteret.

For at fjerne filteret løsnes skruen (A), og delene (B) tages af. Se FIG. 13. Brug en egnet beskyttelsesmaske til at dække ører og mund. Læg filteret forsigtigt i en pose, luk posen, og bortskaffe filteret i henhold til lokale forskrifter.

Monter filteret i omvendt rækkefølge. Vær forsigtig med ikke at overspænde skrueene.

FIG. 12

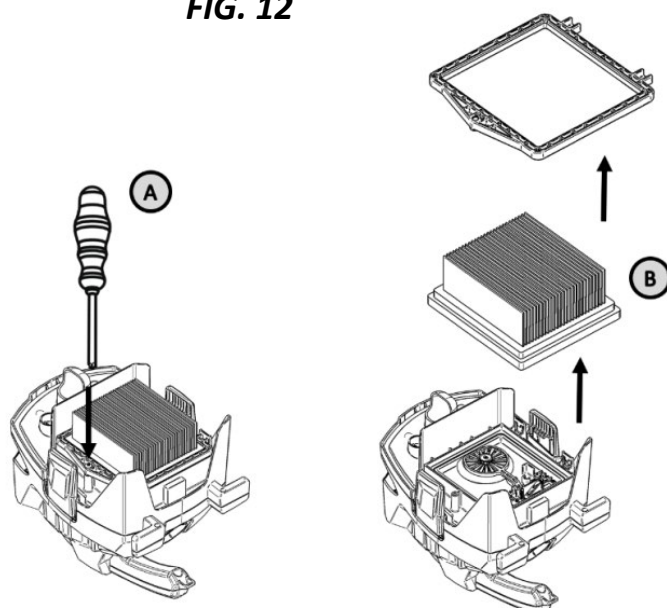
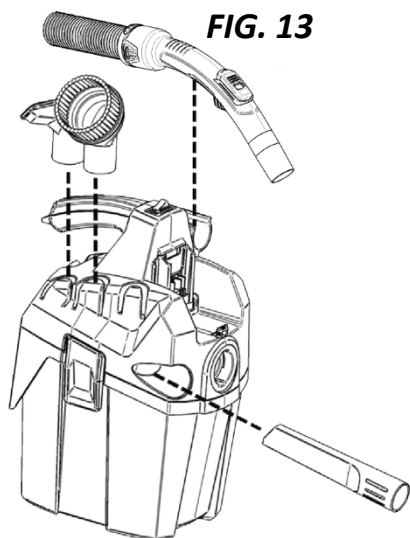


FIG. 13



## 4.11 OPBEVARING AF TILBEHØR

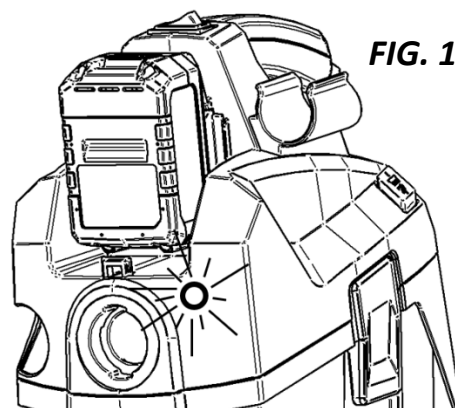
Alt tilbehør kan praktisk opbevares på maskinen som vist på FIG. 13.

## 4.12 FILTERALARM

Når lufthastigheden i slangen kommer under 20 m/s, aktiveres en advarselsslampe og en akustisk alarm. Stop med at bruge maskinen, sluk den, og kontroller årsagen til den lave luftstrøm. Det kan skyldes, at filteret er tilstoppet og skal renses, at filterposen skal udskiftes, at batteriet er afladet og skal oplades, eller at noget tilstopper slangen.

**BEMÆRK** Ved arbejde med fugemundstykke eller lignende rengøring, hvor luftstrømmen kan være meget lav, fordi luftindtaget næsten er lukket, kan det være en fordel at åbne luftstrømsregulatoren for at undgå, at "lav luftstrøm"-advarslen aktiveres. Se afsnit 4.3 og FIG. 6.

FIG. 14



**NOTE!**

Denne støvsuger er udstyret med en indbygget termisk overbelastningsbeskyttelse, der beskytter motoren mod høje temperaturer. Dette kan forekomme ved kraftig belastning. Hvis motoren slukker under drift, skal kontakten slås fra, og motoren have lov til at køle af i 15-30 minutter. Tænd derefter igen, og genoptag arbejdet.

## 5. FEJLFINDING

Reparation eller service af elektriske komponenter, f.eks. ledning eller motor, må kun udføres af et autoriseret servicecenter.

Maskine starter ikke:	<ul style="list-style-type: none"><li>• Batteriet er afladet. Oplad batteriet, og prøv igen.</li><li>• Batteriet er for varmt eller for koldt. Lad batteriet køle ned eller varme langsomt op til stuetemperatur.</li><li>• Udløser for termisk overbelastning. Se nedenfor</li></ul>
Motor stopper:	<ul style="list-style-type: none"><li>• En termisk overbelastningsbeskyttelse slukker for motoren, hvis motortemperaturen er for høj. Hvis dette sker, skal du slukke for kontakten. Vent 15-30 minutter, indtil motoren er afkølet. Slå kontakten til, og genoptag driften.</li></ul>
Sugeeffekten er reduceret:	<ul style="list-style-type: none"><li>• Tanken kan være fuld og skal tømmes.</li><li>• Slangen og dysen kan være tilstoppet og skal rengøres.</li><li>• En af de ovennævnte dele kan være beskadiget og skal udskiftes.</li><li>• Filteret kan være tilstoppet. Brug filterrensningssystemet til at rense filteret</li><li>• Udskift filteret, eller sørg for, at filteret er installeret korrekt.</li><li>• Slangetilslutningen er løs og skal strammes.</li></ul>
Batteriet går ikke i hak med et hørbart dobbelklik.	<ul style="list-style-type: none"><li>• Batteriets fastholdelsesdele er snavsede. Rengør fastholdelsesdelene, og skub batteriet ind, indtil det går i hak.</li></ul>
Statiske stød:	<ul style="list-style-type: none"><li>• Hvis omgivelserne er for tørre, skal luften tilføres fugt. Brug om muligt en luftfugter.</li><li>• Hvis den relative luftfugtighed er lav, skal du være opmærksom på, at denne situation ikke har nogen indvirkning på brugen af støvsugeren.</li></ul>

## 6. GARANTI

### Garantien omfatter:

Der er garanti for denne støvsuger i 2 år. Denne garanti omfatter reservedele og arbejdsomkostninger og dækker fabrikations- og materialefejl, der kan opstå under normal brug. Denne garanti dækker ikke normal slitage.

Service under denne garanti vil kun blive ydet, hvis det kan bevises, at fejlen er opstået inden for garantiperioden, og støvsugeren blev købt som et nyt produkt. Beviset er en salgskvittering med dato og produkttype. Kontakt din specialforhandler i tilfælde af en garanti-/reparationssag.

### Garantien gælder ikke for:

- Normalt slid på tilbehør, filtre og motorer.
- Defekter eller skader, der opstår som et direkte eller indirekte resultat af forkert brug - f.eks. ved at suge snavs eller deodorant til tæpper
- (læs sikkerhedsadvarsler og instruktioner).
- Misbrug som følge af manglende overholdelse af instruktionerne i brugervejledningen.
- Fejl eller dårlig konfiguration, dvs. installation eller forkert tilslutning, brandskade, brand, lynnedslag eller usædvanlige spændingsudsving
- eller andre elektriske fejl. Elektriske fejl omfatter en defekt afbryder eller defekte elektriske installationer i forsyningsnettet

### Garantien udløber:

- Hvis en fejlfunktion er forårsaget af brug af uoriginale filtre, reservedele eller tilbehør.
- Hvis modellen, varen eller et identitets-/serienummer er blevet fjernet fra støvsugeren.
- Hvis støvsugeren er blevet repareret af en uautoriseret forhandler.




### **ADVARSEL**

***Hvis en del af motorhuset løsner sig eller går i stykker, skal driften straks standses for at undgå personskade. Reparationer bør foretages inden genbrug.***

***Bemærk: FOR TEKNISK HJÆLP, KONTAKT***

***ANDERSEN & NIELSEN A/S, METERBUEN 2-4, 2740 SKOVLUNDE.***

## 7. OVERENSSTEMMELSESERKLÆRING

CE-ERKLÆRING OM OVERENSSTEMMELSE	
<b>MODEL</b>	Vaccufix H – powered by Starmix
Enhedens konstruktion er i overensstemmelse med følgende relevante bestemmelser:	EC - Maskindirektivet 2006/42/EC EC - RoHS-direktivet 2011/65/EC EC - EMC-direktivet 2014/30/EC EC - Batteridirektiv 2006/66/EC
Anvendt internationale standarder og tekniske specifikationer:	EN ISO 12100, EN 60335-1, EN 60335-2-69, EN 55014-1 EN 55014-2, EN 62233
	andersen & nielsen as Meterbuen 2-4, 2740 Skovlunde, Danmark <a href="http://www.an.dk">www.an.dk</a>
	Adm. Direktør Flemming Z. Blicher 
Sted og dato for angivelsen:	1. september 2025

## 8. PRODUKTPECIFIKATIONER

<b>Modelnavn</b>	VACCUFIX H
<b>Støvklasser (EN 60335-2-69)</b>	H
<b>Nominal Voltage</b>	18V
<b>Max. effekt</b>	450W
<b>Max. Vakuum (motor/maskine)</b>	21kPa / 19kPa
<b>Omgivende temperatur</b>	0 °C ... 45 °C
<b>Opbevaringstemperatur</b>	0 °C ... 45 °C
<b>Max. Flow (motor/maskine)</b>	2640 / 1300 l/min
<b>Beskyttelsesklasse</b>	III
<b>Vægt</b>	<b>3,8</b> kg
<b>Tankstørrelse</b>	6l
<b>Lydtryksniveau LpA / KpA</b>	80.2 / 2.0 /dB(A)
<b>Lydeffektniveau LWA / KWA</b>	70.5 / 2.0 /dB(A)
<b>Vibrationsemissionsværdi (ah)</b>	< 2.5 m/s <sup>2</sup>

*Med forbehold af tekniske ændringer!*

## 9. KUNDESERVICE

For teknisk assistance eller reservedele kan du kontakte kundeserviceafdelingen andersen & nielsen, Meterbuen 2-4, 2740 Skovlunde.

**a+n**  
**værktøj**  
*- en del af andersen & nielsen as*