



# TJEP PC-90 HP 2G



**Warning:** Please read the instructions and warnings for this tool carefully before use. Failure to do so could lead to serious injury.



**DK** Vi ønsker Dem tillykke med Deres nye TJEP High Pressure trykluffpistol. Ved korrekt behandling og vedligeholdelse vil De have glæde af Deres pistol i mange år fremover.

Værktøjet er effektivt og pålideligt, når det anvendes korrekt og med omtanke. Producentens anvisninger skal følges for at opnå den optimale ydelse. Læs derfor venligst denne manual igennem, og vær sikker på at forstå alle sikkerhedsforskrifter, før værktøjet tages i brug. Instruktionerne for installation, anvendelse og vedligeholdelse bør gennemlæses nøje, og manualen bør gemmes som opslagsværk. **BEMÆRK:** Yderligere sikkerhedsforanstaltninger kan være påkrævet på grund af Deres specifikke anvendelse af værktøjet. Kontakt Deres repræsentant eller forhandler, hvis De har spørgsmål vedrørende værktøjet og anvendelsen heraf.

**NO** Vi håper du får stor glede av din nye TJEP High Pressure pistol. Ved korrekt behandling og vedlikehold vil du ha nytte av pistolen i mange år fremover.

Dette verktøyet er beregnet på festeoppgaver i større skala. Verktøyet er effektivt og pålitelig når det brukes korrekt og med omtanke. For å oppnå den optimale ytelsen skal produsentens anvisninger følges. Les derfor gjennom denne bruksanvisningen, og vær sikker på at du forstår alle sikkerhetsforskriftene før verktøyet tas i bruk. Ta vare på bruksanvisningen for senere bruk. **Merk!** Ytterligere sikkerhetsforskrifter kan være påkrevd på grunn av den spesifikke oppgaven du vil bruke verktøyet til. Kontakt din forhandler hvis du har spørsmål vedrørende verktøyet og bruken av det.

**GB** We congratulate you on your new TJEP High Pressure pneumatic nailer. With correct care and maintenance you will have the pleasure of your nailer for many years to come.

The tool is effective and reliable when used correctly and wisely. The manufacturer's instructions must be followed to achieve optimal performance. Therefore, please read this manual through and be sure to understand all the safety rules before you start using the tool. The instructions for installation, use and maintenance should be read carefully and the manual should be kept as reference. **NOTE:** Additional safety measures may be required because of your specific use of the tool. Please contact your representative or distributor if you have any questions regarding the tool and its application.

**PL** Gratulujemy Państwu zakupu nowej gwoździarki TJEP High Pressure. Wykonując prawidłowo serwis i konserwację będziecie używać gwoździarkę wiele lat.

Narzędzie jest skuteczne i pewne jeśli używane jest prawidłowo i mądrze. Instrukcja obsługi wskazuje jak osiągnąć optymalną pracę narzędzia. Przed rozpoczęciem pracy z narzędziem instrukcje obsługi należy dokładnie przeczytać i zrozumieć wszystkie zasady bezpieczeństwa. Wszystkie informacje dotyczące instalacji, użycia i konserwacji muszą być dokładnie przeczytane a instrukcja obsługi musi być trzymana jako dokument odniesienia. **UWAGA:** W szczególnych wypadkach użycia narzędzia mogą być wymagane dodatkowe środki bezpieczeństwa. W przypadku dodatkowych pytań odnośnie narzędzia lub jego użycia prosimy o kontakt z dystrybutorem lub przedstawicielem.

**SE** Vi hoppas att ni ska få mycket glädje av er nya TJEP High Pressure pistol. Med korrekt hantering och underhåll kommer ni att kunna nyttja pistolen i många år.

Detta verktyg är avsett för snabb och yrkesmässig infästning. Det är effektivt och pålitligt om det används korrekt och förståndigt. För att uppnå optimal prestanda ska tillverkarens anvisningar följas. Läs därför noga igenom manualen och se till att du förstår alla säkerhetsföreskrifter innan verktyget tas i bruk. Spara bruksanvisningen för framtida behov. **Observera!** Ytterligare försiktighetsåtgärder kan gälla vid särskild användning av verktyget. Kontakta er återförsäljare vid frågor angående verktyget eller dess användning.

**FI** Toivomme, että olet tyytyväinen ostamaasi TJEP High Pressure naulain. Kun käsittelit ja nautainta oikein, se palvelee sinua monia vuosia.

Tämä työkalu on tarkoitettu nopeaan ja ammattimaiseen kiinnittämiseen. Oikein ja järkevästi käytettynä se on tehokas ja luotettava apuväline. Noudata valmistajan ohjeita, niin saat työkalustasi parhaan hyödyn. Lue siis käyttöohje huolellisesti ja varmista, että ymmärrät kaikki turvaohjeet ennen kuin otat työkalun käyttöön. Pidä käyttöohje tallessa myöhempää tarvetta varten. **Huomio!** Työkalun erityisissä käyttökohteissa voidaan tarvita ylimääräisiä varotoimia. Ota yhteyttä jälleenmyyjään, jos sinulla on kysyttävää työkalusta tai sen käytöstä.

**DE** Wir gratulieren Ihnen zu Ihrer neuen TJEP Druckluftnagler. Bei richtiger Pflege und Wartung werden Sie viele Jahre Freude an Ihrer Nagelpistole haben.

Das Werkzeug ist effektiv und zuverlässig, wenn es korrekt und mit Vorsicht angewandt wird. Die Anweisungen des Produzenten müssen befolgt werden, um die optimale Leistung zu erzielen. Lesen Sie daher bitte diese Anleitung durch und achten Sie darauf, dass Sie alle Sicherheitsvorschriften verstehen, bevor das Werkzeug in Gebrauch genommen wird. Die Anleitungen für Einbau, Betrieb und Wartung sollten sorgfältig durchgelesen werden und das Handbuch sollte als Nachschlagewerk aufgehoben werden. **BEACHTEN:** Zusätzliche Sicherheitsmaßnahmen können aufgrund Ihrer spezifischen Anwendung des Werkzeugs erforderlich sein. Wenden Sie sich bitte an Ihren Vertreter oder Händler, wenn Sie Fragen zum Werkzeug und zur Anwendung des Werkzeugs haben.


**EE** Me õnnitleme teid uue High Pressure naelapüstol. Õige ravi ja hooldus on teil hea meel teie naelutaja paljude aastate jooksul.

Tööriist on tõhus ja usaldusväärne, kui seda kasutatakse õigesti ja targalt. Tootja juhiste tule järgida, et saavutada optimaalne tulemuslikkus. Seega, palun lugeda juhend hoolikalt läbi ning veenduge, et olete kõikidest ohutuseeskirjadest õigesti aru saanud, enne tööriistaga tööle asumist. Enne seadme seadistust, kasutamist ja hooldust, tuleks kasutusjuhend hoolikalt läbi lugeda ning käsiraamat tuleks säilitada. **MÄRKUS:** Täiendavad turvameetmed võivad olla vajalikud, sest oma spetsiifilise kasutamisega vahend. Palun pöörduge esindaja või levitaja Kui teil on küsimusi tööriista sa selle rakendamise.

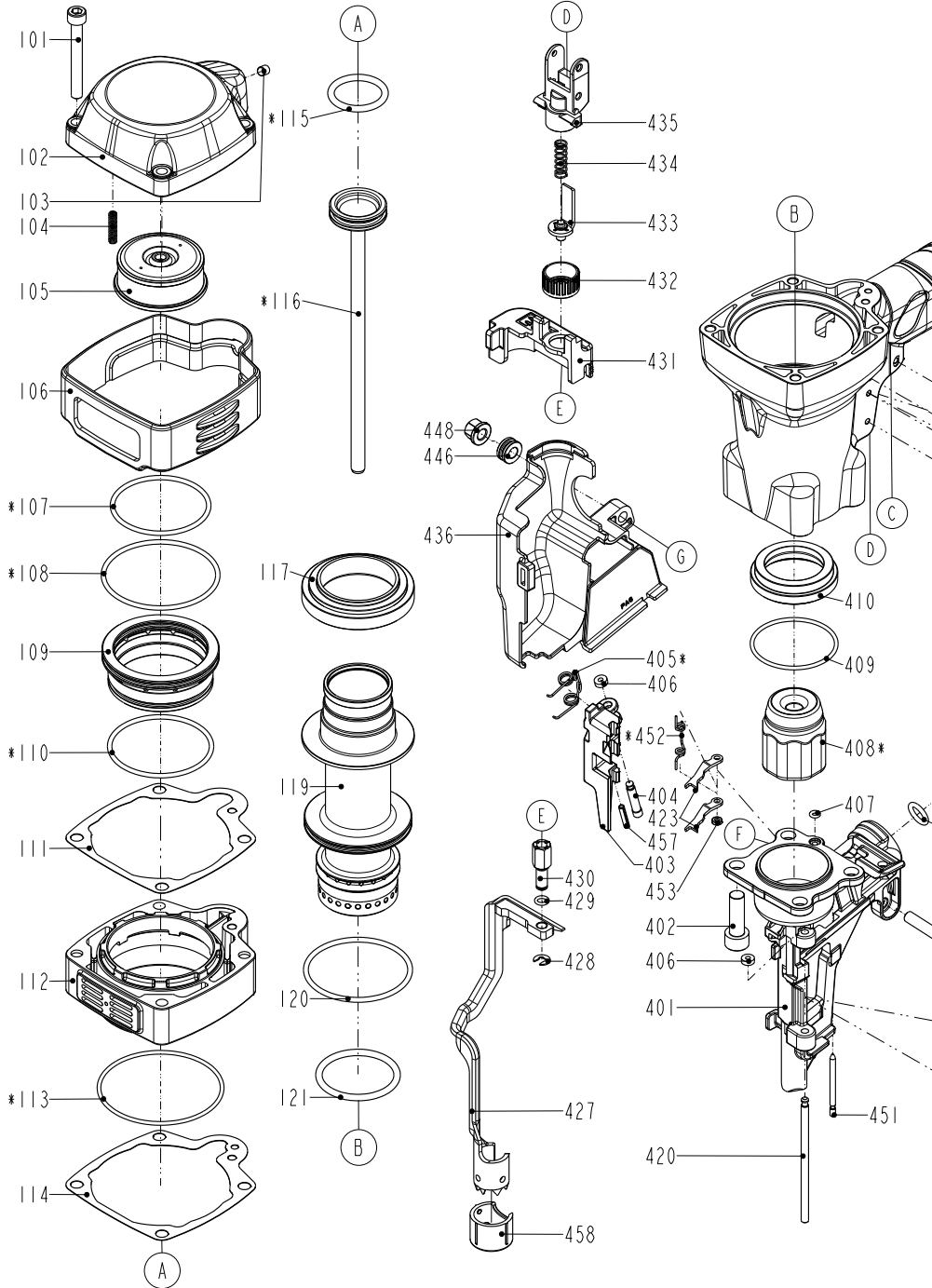
## Technical specifications

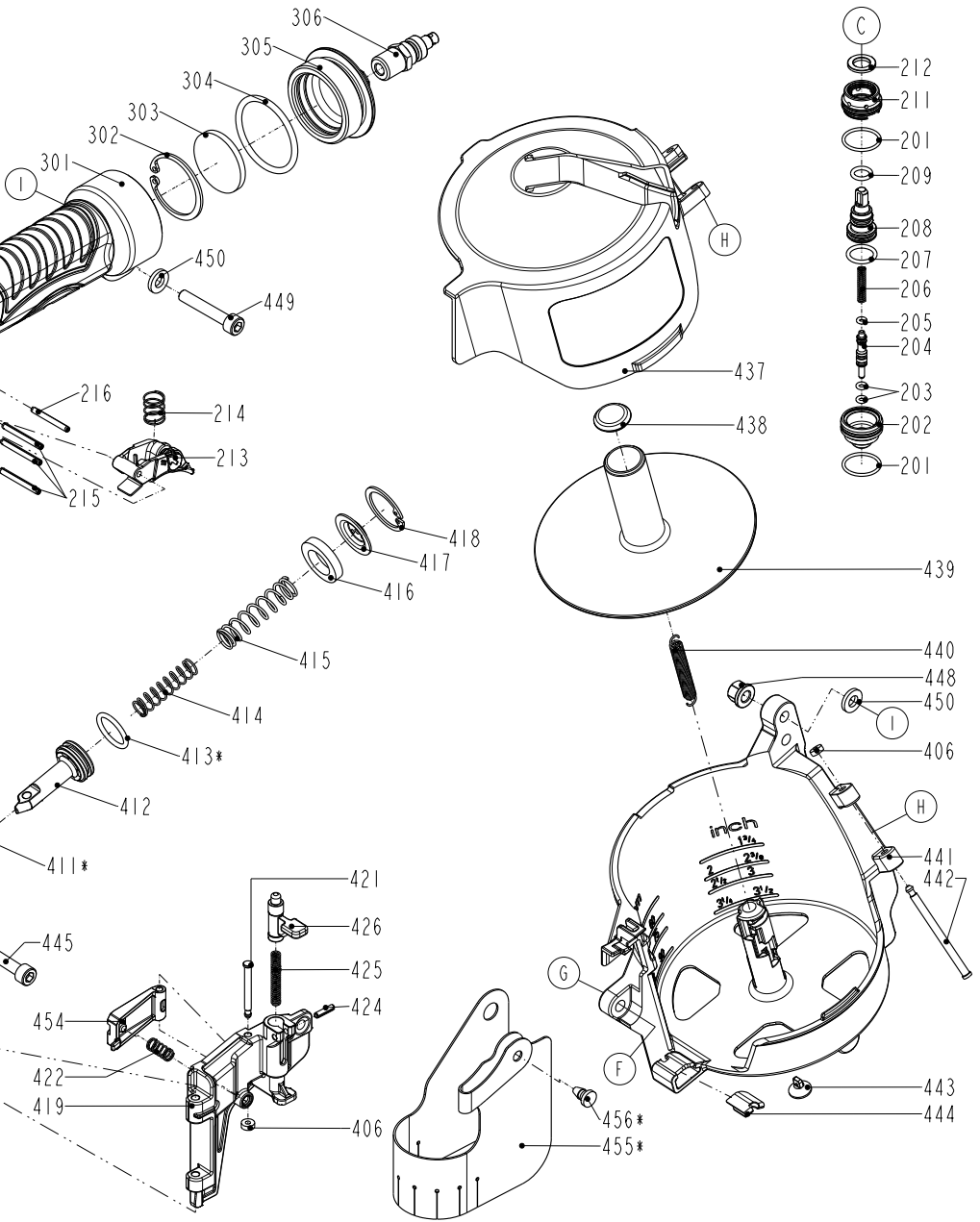
|                           |                                 |
|---------------------------|---------------------------------|
| Model                     | TJEP PC-90 HP 2G                |
| TJEP no.                  | 100174                          |
| Length                    | 289 mm                          |
| Width                     | 130 mm                          |
| Height                    | 313 mm                          |
| Weight                    | 2,6 kg                          |
| Capacity                  | 300 nails                       |
| Pressure                  | 11,8 – 22,5 bar (177 – 338 psi) |
| Diameter, nails           | 2,5 – 3,3 mm                    |
| Length, nails             | 45 – 90 mm                      |
| Angle                     | 15°                             |
| Type                      | Nails 15° e.g. TJEP PC nails    |
| $L_{PA^*}2s$              | 98,7 dBA                        |
| $L_{PA^*}1s,1m$           | 98,6 dBA                        |
| $^a h_{wz}$               | 3,49 m/s <sup>2</sup>           |
| Air consumption per cycle | 1.84 litres (15.6 bar)          |

## Declaration of conformity

|  |  |
|--|--|
| We   | Basso Industry Corp.,<br>No. 24, 36 <sup>th</sup> Rd., Taichung Industrial Zone,<br>Taichung, Taiwan R.O.C.  |
| declare under our<br>sole responsibility<br>that the                     | Pneumatic nailer TJEP PC-90 HP 2G  |
| conforms with the<br>directive(s), its<br>amedment(s) and<br>standard(s) | Machinery Directive 2006/42/EC<br>EN ISO 12100:2010 · EN ISO 11148-13:2018<br>EN 12549:1999+A1:2008 · ISO 8662-11:1999+A1:2001                     |
| Serial number:   | Signed: <br>Kevin Lin (Quality Director)<br>Date: Nov. 25, 2019 |
| Authorized contact<br>in EU to compile<br>the Technical File:            | KYOCERA UNIMERCO Fastening A/S<br>Drejervej 2, DK-7451 Sunds<br>Tel: +45 97 14 14 40<br>Mr. Ebbe Hornstrup   |

# TJEP PC-90 HP 2G





# Spareparts

| ITEM NO. | PART NO.        | DESCRIPTION        |
|----------|-----------------|--------------------|
| 101      | 2040101-04141-0 | HEX.SOC.HD.BOLT    |
| 102      | 11369-0794301-1 | CAP                |
| 103      | 2040104-03010-0 | HEX.SOC.HD.SCREW   |
| 104      | 11360-0790001-1 | COMPRESSION SPRING |
| 105      | 11370-0790002-1 | SEAL               |
| 106      | 1138B-0790001-2 | GLOVE              |
| 107      | 2041108-05121-0 | O - RING           |
| 108      | 2041108-06121-0 | O - RING           |
| 109      | 11368-0790004-1 | HD.VALVE PISTON    |
| 110      | 2041100-06021-0 | O - RING           |
| 111      | 11302-0790001-1 | CYLINDER CAP SEAL  |
| 112      | 1130E-0794301-2 | CAP                |
| 113      | 2041102-07010-0 | O - RING           |
| 114      | 1130B-0790001-1 | GASKET             |
| 115      | 2041100-03062-0 | O - RING           |
| 116      | 11387-0790007-2 | DRIVER             |
| 117      | 11203-0870001-1 | COLLAR PRESS RING  |
| 119      | 11320-0790002-2 | CYLINDER           |
| 120      | 2041104-06020-0 | O - RING           |
| 121      | 2041100-04060-0 | O - RING           |
| 201      | 2041102-02040-0 | O - RING           |
| 202      | 11374-0790001-1 | PLUNGER CAP        |
| 203      | 2041109-01071-0 | O - RING           |
| 204      | 11375-0790001-1 | PLUNGER            |
| 205      | 2041102-01031-0 | O - RING           |
| 206      | 11376-0790001-1 | SPRING             |
| 207      | 2041100-02081-0 | O - RING           |
| 208      | 1133S-0790002-1 | VALVE PLUNGER      |

| ITEM NO. | PART NO.        | DESCRIPTION        |
|----------|-----------------|--------------------|
| 209      | 2041100-01084-0 | O - RING           |
| 211      | 11373-0790001-2 | TRIGGER VALVE HEAD |
| 212      | 11381-0790003-1 | WASHER             |
| 213      | 11224-0790001-2 | TRIGGER UNIT       |
| 214      | 11376-0370001-1 | SPRING             |
| 215      | 2040401-05150-0 | SPIRAL PINS        |
| 216      | 2040401-05140-0 | SPIRAL PINS        |
| 301      | 11230-0795208-1 | GUN BODY UNIT      |
| 302      | 2040300-11010-0 | C - RING           |
| 303      | 1137N-0790001-1 | FILTER             |
| 304      | 2041108-04080-0 | O - RING           |
| 305      | 11346-0794301-1 | END CAP            |
| 306      | 11277-0790001-1 | HP SWIVEL PLUG     |
| 401      | 11382-0794707-1 | NOSE PIECE         |
| 402      | 2040101-05030-2 | HEX.SOC.HD.BOLT    |
| 403      | 11306-1084701-1 | FEED FINGER        |
| 404      | 11365-0864701-1 | PIN FEED PISTON    |
| 405      | 11307-0864701-1 | FEED FINGER SPRING |
| 406      | 1135H-0860001-1 | PU RETAINER        |
| 407      | 2041109-01070-0 | O - RING           |
| 408      | 11327-0790001-1 | BUMPER             |
| 409      | 2041102-05050-0 | O - RING           |
| 410      | 1135J-0790001-1 | PRESS RING         |
| 411      | 2041100-01090-0 | O - RING           |
| 412      | 11364-0794704-1 | FEED PISTON        |
| 413      | 2041100-02041-0 | O - RING           |
| 414      | 11367-1080002-1 | PUSHER SPRING      |
| 415      | 11367-1080001-1 | PUSHER SPRING      |

| ITEM NO. | PART NO.        | DESCRIPTION           |
|----------|-----------------|-----------------------|
| 416      | 1134W-0860001-1 | FEED BUMPER           |
| 417      | 11366-0954701-1 | FEED PISTON CAP       |
| 418      | 2040300-02010-0 | C - RING              |
| 419      | 11361-0794708-1 | DOOR                  |
| 420      | 11362-1084701-1 | DOOR SHAFT PIN        |
| 421      | 1139F-1084701-1 | PIN-NAIL STOP         |
| 422      | 1133C-0860001-1 | STOPPER FINGER SPRING |
| 423      | 11358-1084701-1 | NAIL STOP             |
| 424      | 2040400-05060-0 | SPRING PIN            |
| 425      | 11311-0974701-1 | LATCH SPRING          |
| 426      | 11310-0864701-1 | DOOR LATCH            |
| 427      | 11254-0794702-1 | SAFETY A UNIT         |
| 428      | 2040302-24010-0 | E - RING              |
| 429      | 2041102-01050-0 | O - RING              |
| 430      | 11393-0794702-1 | ADJUST ROD            |
| 431      | 1137A-0794703-1 | SAFETY COVER          |
| 432      | 11393-0790001-1 | ADJUST AXIE           |
| 433      | 11256-0794703-1 | SAFETY B UNIT         |
| 434      | 11337-0790001-1 | SAFETY SPRING         |
| 435      | 11338-0794704-1 | SAFETY GUIDE          |
| 436      | 1134R-0790002-2 | SPRING COVER          |
| 437      | 11355-1084701-1 | MAGAZINE COVER        |
| 438      | 1134N-1014701-1 | SPRING BASE A         |
| 439      | 11356-1084701-1 | NAIL HOLDER           |
| 440      | 11328-0970001-1 | PULL SPRING           |
| 441      | 11354-1084702-1 | MAGAZINE CASE         |
| 442      | 1136R-0864701-1 | MAGAZINE SHAFT PIN    |
| 443      | 1134M-0864701-1 | SPRING BASE           |

| ITEM NO. | PART NO.        | DESCRIPTION           |
|----------|-----------------|-----------------------|
| 444      | 1139B-1084701-1 | WASHER                |
| 445      | 2040101-04051-0 | HEX.SOC.HD.BOLT       |
| 446      | 1135U-1010001-1 | PROTECTOR WASHER      |
| 448      | 2040501-04010-0 | BOLT CAP              |
| 449      | 2040101-04121-0 | HEX.SOC.HD.BOLT       |
| 450      | 2040202-04010-0 | FLAT WASHER           |
| 451      | 11359-1084701-1 | PIN-NAIL STOP         |
| 452      | 1133C-1080001-1 | STOPPER FINGER SPRING |
| 453      | 1131D-0460001-1 | FIXED PIN RETAINER    |
| 454      | 1139D-1084701-1 | NAIL STOP             |
| 455      | 11383-0790003-1 | MUZZLE PROTECTOR      |
| 456      | 1134B-0864701-1 | DUST SHIELD PLUG      |
| 457      | 2040400-05080-0 | SPRING PIN            |
| 458      | 11339-0764704-1 | PROTECTIVE CASING     |



KYOCERA UNIMERCO Fastening A/S  
Drejervej 2  
DK-7451 Sunds  
Tlf. +45 97 14 14 40  
Fax +45 97 14 14 86  
[tjep@kyocera-unimerco.com](mailto:tjep@kyocera-unimerco.com)

[www.tjep.eu](http://www.tjep.eu)