



## ORIGINAL KETTLE



E-4710  
E-5710

DA

## Brugervejledning til kulgrill

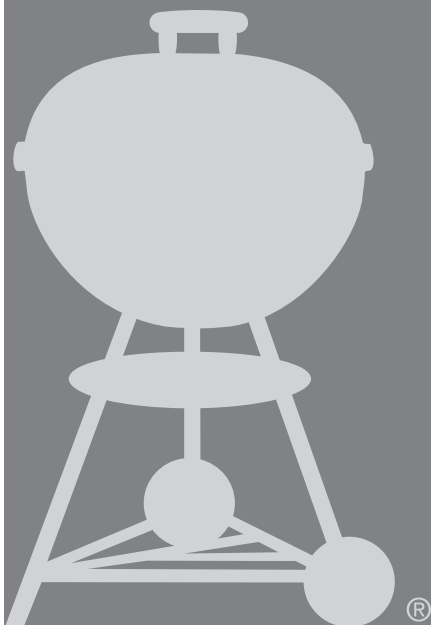
Sørg for at opbevare denne brugervejledning til senere brug. Brugervejledningen indeholder vigtige oplysninger om produktspecifikke farer, advarsler og forholdsregler. Se, hvordan du samler grillen, i samlevejledningen. Anvend aldrig grillen inden døre!

Gå ind på [www.weber.com](http://www.weber.com) for at vælge land og registrere din grill i dag.

**69106**

DA - DANISH

10/31/18

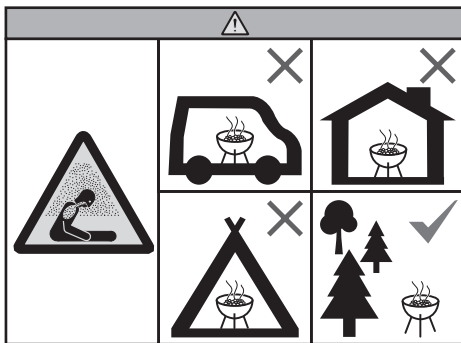




Hvis du ikke følger sikkerhedsanvisningerne (FARE, ADVARSEL, FORSIGTIG) i brugervejledningen, kan det resultere i alvorlige personskader eller død, eller det kan forårsage brand eller eksplosioner og store materielle skader.

Læs alle sikkerhedsoplysningerne i denne brugervejledning, inden du bruger grillen.

- △ ADVARSEL! Brug den aldrig indendørs! Denne grill er beregnet til udendørs brug i et område med god ventilation og er ikke beregnet til og bør aldrig bruges som varmeapparat. Hvis den bruges indendørs, vil giftige dampe akkumulere og forårsage alvorlig personskade eller død.
- △ ADVARSEL! Denne grill bliver meget varm, flyt ikke på den når den er i brug.
- △ ADVARSEL! Hold børn og kæledyr på sikker afstand.
- △ ADVARSEL! Brug ikke sprit eller benzin til antænding eller genantænding! Brug kun optændingsblokke der opfylder kravene i EN 1860-3!
- △ ADVARSEL! Begynd ikke tilberedningen af maden før briketterne er dækket af grå aske.
- △ ADVARSEL! Anvend ikke grillen i lukkede og/eller beboede rum som f.eks. huse, telte, campingvogne, beboelsesvogne og både. Kulilteforgiftning kan medføre døden.



## FARER

- △ Må ikke bruges i garager, bygninger, udestuer eller andre lukkede områder.
- △ Brug aldrig tændvæske, benzin, sprit eller andre stærkt brændbare væsker til at tænde eller genantænde kul/briketter. Hvis du bruger tændvæske (anbefales ikke), skal du fjerne eventuel væske, der kan være løbet igennem ventilationsåbningerne i bunden af grillen, inden du tænder kullene/briketterne.
- △ Hæld aldrig tændvæske på tændte eller varme kul/briketter, og tilføj aldrig kul/briketter, der er vædet i tændvæske, til tændte eller varme kul/briketter. Sæt altid låget på flasken med tændvæske efter brug, og anbring den i sikker afstand af grillen.
- △ Hold grillområdet fri for brændbare dampe og væsker som f.eks. benzin, sprit eller lignende samt for brændbare/letantændelige materialer.

## ADVARSLER:

- △ Brug ikke grillen, medmindre alle dele er på plads. Grillen skal samles i overensstemmelse med samlevejledningen. Det er vigtigt, at grillen er samlet korrekt – forkert samling kan medføre fare for brugerens sikkerhed.
- △ Ved brug af grillen skal askeopsamlere altid være monteret.
- △ Brug ikke grillen under letantændelige konstruktioner.
- △ Brugen af alkohol, receptpligtig medicin eller håndkøbsmedicin kan forringe brugerens evne til at samle eller bruge grillen korrekt og sikkert.
- △ Vær forsigtig, når du bruger din grill. Grillen kan være meget varm, når du griller på den eller rengør den, og den bør altid være under opsyn.
- △ Hvis du bruger tændvæske, skal du altid først kontrollere askeopsamlere, inden du tænder. Der kan ansamle sig væske i askeopsamlere, som kan antænde og starte en brand under skålen. Fjern eventuel tændvæske fra askeopsamlere, inden du tænder grillen.
- △ Denne grill er ikke beregnet til installation i køretøjer eller på både.
- △ Brug ikke grillen inden for 1,5 m fra brændbare materialer. Brændbare materialer omfatter, men er ikke begrænset til, gulve, terrasser og verandaer af træ.
- △ Stil grillen på en sikker og plan overflade, i sikker afstand fra brændbare materialer.
- △ Stil aldrig grillen på glas eller på en brændbar overflade.
- △ Brug ikke grillen i kraftig blæst.
- △ Undgå at bære tøj med løse ærmer, når du tænder eller bruger grillen.
- △ Rør aldrig ved grill- eller kulristen, asken, kullene/briketterne eller grillen for at se, om de er varme.
- △ Sluk kullene/briketterne efter brug. For at slukke skal du lukke for ventilationsåbningerne i bunden og spjældet i låget, og sætte låget på bunden.
- △ Anvend varmeafvisende grillhandsker (i henhold til DS/EN 407, Kontaktvarme, niveau 2 eller højere) ved tilberedning af mad, justering af ventilationsåbninger (spjæld), påfyldning af kul og håndtering af termometer eller låg.

- △ Brug ordentlige redskaber værktøjer med lange, varmebestandige håndtag.
- △ Placer altid kullene/briketterne oven på kulristen (nederst). Læg aldrig kullene/briketterne direkte i bunden af grillen.
- △ Læg aldrig varme kul/briketter på steder, hvor der er risiko for at træde på dem, eller hvor de udgør en brandfare. Bortskaf aldrig aske eller kul/briketter, før de er kølet helt af.
- △ Grillen må ikke sættes væk, før asken og kul/briketter er helt kølet af.
- △ Undlad at fjerne aske, indtil alle kul/briketter er brændt helt ud og er helt slukkede, og indtil grillen er kølet af.
- △ Hold elektriske ledninger og snore væk fra de varme overflader på grillen og fra områder med livlig trafik.

## FORSIGTIG:

- △ Brug ikke vand til at slukning af stikflammer eller kul/briketter.
- △ Hvis bunden fores med aluminiumsfolie, blokeres luftgennemstrømningen. Brug i stedet en drypbakke til at opfange kødsaft, når du griller over indirekte varme.
- △ Grillbørster skal jævnlige kontrolleres for løse børstehår og slid. Udskift børsten, hvis du finder løse børstehår på risten eller børsten. WEBER anbefaler, at du køber en ny grillbørste hvert forår.

## YDERLIGERE ADVARSLER

- △ Undlad at hænge låget på bundens håndtag.



# GARANTI

Tak, fordi du har købt et WEBER-produkt. Weber-Stephen Products LLC, 1415 S. Roselle Road, Palatine, Illinois 60067 ("WEBER") leverer sikre, holdbare og pålidelige produkter.

Det følgende er en frivillig garanti, som WEBER yder uden omkostninger for dig. Den indeholder de oplysninger, du skal bruge for at få dit WEBER-produkt repareret i tilfælde af en defekt.

**I henhold til gældende lovgivning har kunden en række rettigheder, hvis produktet er defekt. Disse rettigheder omfatter supplerende ydelser eller udskiftning af produktet, prisnedslag eller kompensation. I EU gælder f.eks. en toårig lovbestemt garanti, som træder i kraft ved udlevering af produktet. Disse og andre lovbestemte rettigheder påvirkes ikke af nærværende garanti. Denne garanti giver tværtimod ejeren yderligere rettigheder uafhængigt af de lovpålagte forpligtelser.**

## WEBERS FRIVILLIGE GARANTI

WEBER garanterer over for køberen af WEBER-produktet (eller – hvis der er tale om en personlig gave, reklamegave eller lign. – over for modtageren heraf), at WEBER-produktet ikke har materiale- eller fabriktionsfejl i den periode, der er specificeret nedenfor, hvis produktet samles og bruges i overensstemmelse med anvisningerne herom i den medfølgende brugervejledning. (Bemærk: Hvis du mister eller forlægger din brugervejledning fra WEBER, kan du få et nyt eksemplar på [www.weber.com](http://www.weber.com) eller et andet landsspecifikt website herunder, som du måtte blive omdirigeret til). Ved normal brug og vedligeholdelse i en almindelig husstand indvilliger WEBER inden for rammerne af denne garanti i at reparere eller erstatte defekte dele inden for det tidsrum og med de begrænsninger og undtagelser, der er anført nedenfor. I DET OMFANG, DET ER TILLADT I HENHOLD TIL GÆLDENDE LOVGIVNING, GÆLDER DENNE GARANTI KUN DEN OPRINDELIGE KØBER OG KAN IKKE OVERFØRES TIL EFTERFØLGENDE EJERE, MEDMINDRE DER ER TALE OM GAVER OG REKLAMEGAVER, JF. OVENFOR.

## EJERENS ANSVAR UNDER DENNE GARANTI

For at sikre, at der ikke opstår problemer i forbindelse med garantiens dækning, er det vigtigt (men ikke påkrævet), at du registrerer dit WEBER-produkt på [www.weber.com](http://www.weber.com) eller et andet landsspecifikt website herunder, som du måtte blive omdirigeret til. Sørg desuden for at gemme din originale købskvittering og/eller faktura. Ved registrering af dit WEBER-produkt bekræftes din garanti, og der etableres en direkte relation mellem dig og WEBER, så vi kan kontakte dig personligt, hvis der skulle være behov for det.

Ovenstående garanti gælder kun, hvis ejeren følger alle anvisninger vedrørende samling, brug og forebyggende vedligeholdelse af sit WEBER-produkt som beskrevet i den medfølgende brugervejledning, medmindre ejeren kan påvise, at defekten eller fejlen ikke skyldes manglende opfyldelse af de ovenfor nævnte forpligtelser. Hvis du bor i et kystnært område, eller hvis dit produkt er placeret i nærheden af en swimmingpool, er det i forbindelse med vedligeholdelsen også påkrævet, at du vasker og skyller produktets udvendige overflader som beskrevet i den medfølgende brugervejledning.

## GARANTI/BORTFALD AF GARANTI

Hvis du mener, at du har en del, der er omfattet af denne garanti, bedes du kontakte det sted hvor du har købt dit WEBER produkt som, om nødvendigt, vil bringe din sag videre. WEBER vil, efter at have undersøgt de nærmere omstændigheder, reparere eller udskifte (efter WEBERs valg) en fejlbehæftet del, som er omfattet af denne garanti. Hvis en reparation eller udskiftning ikke er mulig, kan WEBER vælge (efter WEBERs valg) at erstatte den pågældende grill med en ny grill af samme eller højere værdi. WEBER kan bede dig om at returnere dele med henblik på nærmere undersøgelse.

Denne garanti bortfalder, hvis der er skader, misfarvninger og/eller rust på produktet, som WEBER ikke er ansvarlig for, og som skyldes:

- misbrug, forkert brug, ændringer, modificeringer, fejlanvendelse, hærværk, forsømmelse, forkert samling eller installation og manglende normal og rutinemæssig vedligeholdelse
- eksponering for saltholdig luft og/eller klor, som f.eks. ved swimmingpools og spabade
- insekter og gnavere
- barske vejrforhold, som f.eks. hagl, orkaner, jordskælv, tsunamier eller store bølger, tornadoer eller kraftige storme.

Ved brug og/eller installation af dele på dit WEBER-produkt, som ikke er originale WEBER-dele, bortfalder denne garanti, og skader, der sker som følge heraf, er ikke omfattet af denne garanti.

## PRODUKTGARANTIPERIODER

Bund, låg og eventuel midterring (Smokey Mountain):  
10 år, gennemtæring af rust/gennembrænding

Komponenter af rustfrit stål:  
5 år, gennemtæring af rust/gennembrænding

ONE-TOUCH-rengøringsystem:  
5 år, gennemtæring af rust/gennembrænding

Plastkomponenter:  
5 år, gælder ikke falming eller misfarvning

Alle øvrige dele:  
2 år

## ANSVARSRASKRIVELSE

**BORTSET FRA DENNE GARANTI OG ANSVARSRASKRIVELSE, SOM DE ER BESKREVET I DENNE GARANTIERKLÆRING, GIVES DER HER INGEN UDTRYKKELIGE YDERLIGERE GARANTIER ELLER FRIVILLIGE ERKLÆRINGER OM ANSVAR, DER GÅR UD OVER DET ANSVAR, SOM WEBER IFØLGE LOVGIVNINGEN HAR. NÆRVÆRENDE GARANTIERKLÆRING BEGRÆNSER ELLER UDELUKKER DESUDEN IKKE SITUATIONER ELLER KRAV, HVOR WEBER IFØLGE LOVEN HAR ET UFRAGVELIGT ANSVAR.**

**EFTER UDLØB AF DE I DENNE GARANTI BESKREVNE GARANTIPERIODER GÆLDER INGEN YDERLIGERE GARANTIER. GARANTIER GIVET AF EN HVILKEN SOM HELST ANDEN PERSON, HERUNDER FORHANDLERE, VEDRØRENDE ET HVILKET SOM HELST PRODUKT (SOM F.EKS. "UDVIDEDE GARANTIER") FORPLIGTER IKKE WEBER PÅ NOGEN MÅDE. DE ENESTE FORMER FOR AFHJÆLPNING, DER TILBYDES I FORBINDELSE MED DENNE GARANTI, ER REPARATION ELLER UDSKIFTNING AF PRODUKTET.**

**ERSTATNINGER UNDER DENNE FRIVILLIGE GARANTI KAN PÅ INTET TIDSPUNKT VÆRE STØRRE END KØBSPRISEN FOR DET PÅGÆLDENDE WEBER-PRODUKT.**

**DU BÆRER RISIKOEN OG ANSVARET VED TAB, SKADER PÅ DIG OG DINE EJENDELE OG/ELLER PÅ ANDRE OG DISSES EJENDELE, SOM SKYLDES MISBRUG ELLER BRUG AF PRODUKTET ELLER MANGLENDE OVERHOLDELSE AF WEBERS ANVISNINGER I DEN MEDFØLGENDE BRUGERVEJLEDNING.**

**DELE OG TILBEHØR, SOM ER BLEVET ERSTATTET UNDER DENNE GARANTI, ER KUN OMFATTET HERAF I DEN GARANTIPERIODE, SOM GÆLDER FOR DET OPRINDELIGE KØB.**

**DENNE GARANTI GÆLDER KUN FOR PRIVATE HUSSTANDE OG GÆLDER SÅLEDES IKKE FOR WEBER-GRILL, DER ANVENDES I KOMMERCIELLE ELLER OFFENTLIGE SAMMENHÆNGE ELLER I SAMMENHÆNGE, HVORI DER INDGÅR FLERE ENHEDER, SOM F.EKS. RESTAURANTER, HOTELLER, FERIERESORTS ELLER UDLEJNINGSEJENDOMME.**

**WEBER KAN TIL ENHVER TID ÆNDRE DESIGNET AF SINE PRODUKTER. INTET I DENNE GARANTI KAN ANSES FOR EN FORPLIGTELSE FOR WEBER TIL AT INKORPORERE SÅDANNE DESIGNÆNDringer I TIDLIGERE FREMSTILLEDE PRODUKTER. EJ HELLER KAN SÅDANNE ÆNDringer OPPATTES SOM EN INDRØMMELSE AF, AT TIDLIGERE DESIGN HAR VÆRET FEJLBEHÆFTEDE ELLER MANGELFULDE.**

**Du kan finde yderligere kontaktoplysninger til WEBERs internationale afdelinger i slutningen af denne brugervejledning.**

Du kan finde yderligere kontaktoplysninger til WEBERs internationale afdelinger i slutningen af denne brugervejledning.

# INDHOLD

- 2 Sikkerhed
- 3 Garanti
- 4 Grillsystem
- 5 Specialfunktioner
- 6 Før du tænder op  
Vælg et passende sted at grille  
Vælg, hvor mange kul/briketter du skal bruge  
Første gang, du griller  
Klargøring af grillen til brug
- 7 Optænding med kul/  
briketter  
Opsætning af grillen til den direkte grillmetode  
Opsætning af grillen til den indirekte grillmetode
- 10 Grillmetoder  
Direkte varme
- 11 Grillmetoder  
Indirekte varme
- 12 Grillguide
- 13 Tips og tricks  
til perfekte  
grillresultater
- 14 Reservedele

Gå ind på [www.weber.com](http://www.weber.com) for at vælge land og registrere din grill i dag.



Vi har gjort os stor umage med at designe din kuglegrill. Vi designer vores alle vores grill, så du aldrig behøver at bekymre dig om stikflammer, varme og kolde områder på grillen eller mad, der er brændt på. Med WEBER får du enestående performance, fuld kontrol og optimale resultater hver gang.

## A Bund og låg

Alle kulgrill fra WEBER har skål og låg i ovnlakeret, porcelænsemaljeret stål. Det er vigtigt, fordi det betyder, at overfladen aldrig kommer til at skalle af. Den reflekterende overflade gør, at grillen fungerer på samme måde som en konvektionsovn, så varmen fordeles jævnt rundt om maden, og maden derfor tilberedes ensartet.

## B Spjæld og ventilationsåbninger

Når man griller med kul/briketter, er luft en vigtig faktor. Jo mere luft der kommer ind i grillen, desto højere bliver den indvendige temperatur, indtil kullene/briketterne har nået deres maksimale ydeevne. Under tilberedningen kan du nemt regulere grillens indvendige temperatur ved at justere spjældene i låget og i bunden. For at sikre en høj indvendig grilltemperatur ved grillning med direkte varme skal du kontrollere, at ventilationsåbningerne i skål og låg er helt åbne. Hvis du vil grille med indirekte varme ved lavere temperaturer, kan du lukke spjældene op til halvejs til. Hvis du lukker dem helt, afbryder du tilførslen af ilt, så kullene/briketterne til sidst går helt ud.

## C Grillrist

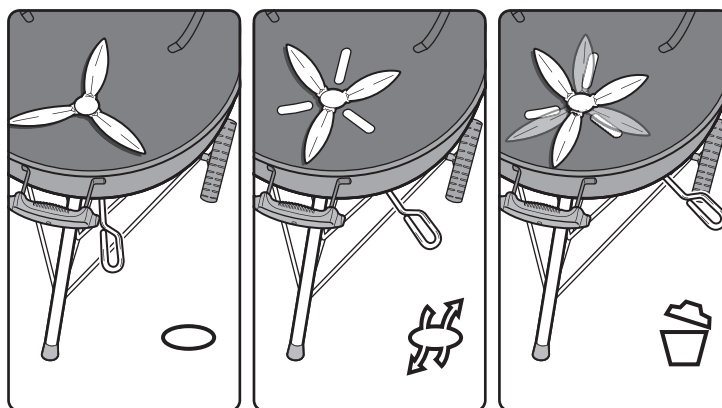
Grillristen er lavet af kraftigt, krombelagt stål og har rigeligt plads til, at du kan tilberede alle dine yndlingsretter.

## D Kulrist

Kulristen er lavet af kraftigt rustfrit stål og kan modstå selv meget høj varme uden at blive deformeret eller brænde igennem. Desuden giver den plads til, at du både kan grille ved indirekte og direkte varme, så du får størst mulig fleksibilitet med hensyn til valg af grillmetode.

## E ONE-TOUCH-rengøringsystem

ONE-TOUCH-rengøringsystemet gør det nemt at gøre rent. Når håndtaget bevæges frem og tilbage, skubber de tre vinger i bunden af grillen ned i den store askeopsamler. Ventilationsåbningerne fungerer desuden som spjæld og regulerer ilttilførslen til ilden, så den nemt kan slukkes.





## SPECIALFUNKTIONER

Den model, du har købt, har de dele/funktioner, der er beskrevet på denne side.

### **A** Integreret termometer

Det robuste integrerede termometer gør det nemt at holde øje med temperaturen inde i grillen.

### **B** Krog i låget

Inde i grillens låg er der en vinklet krog. Skub låget til side, og hæng låget på bunden.

### **C** Askeopsamler

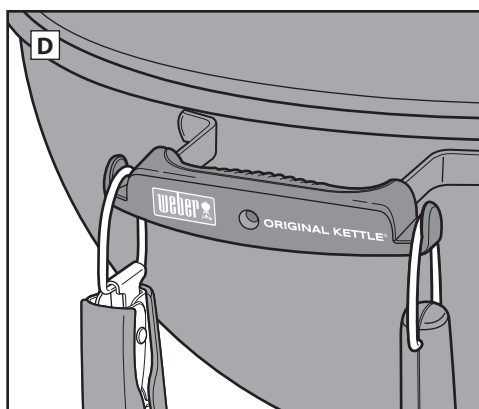
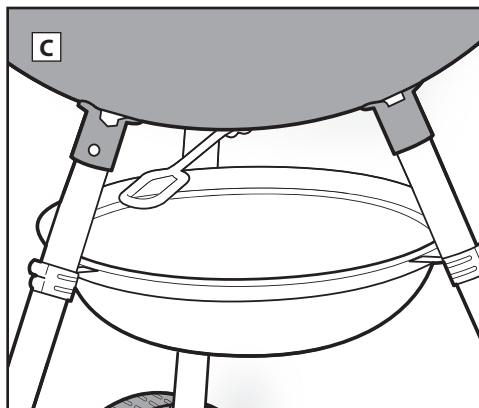
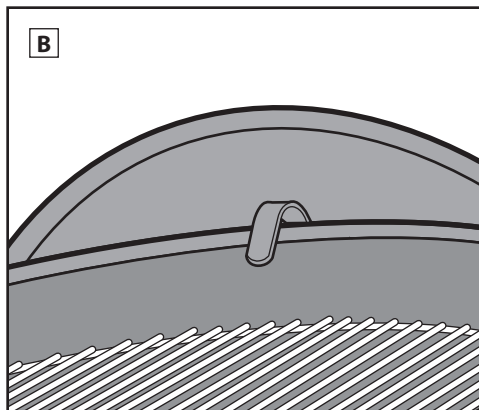
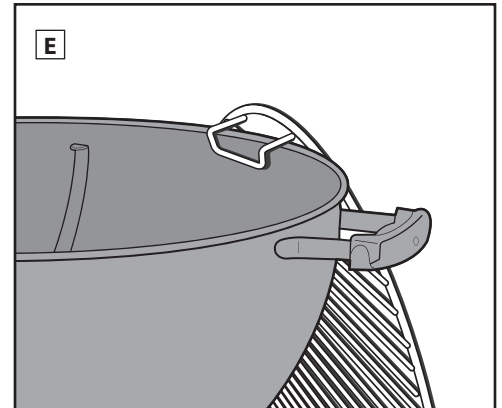
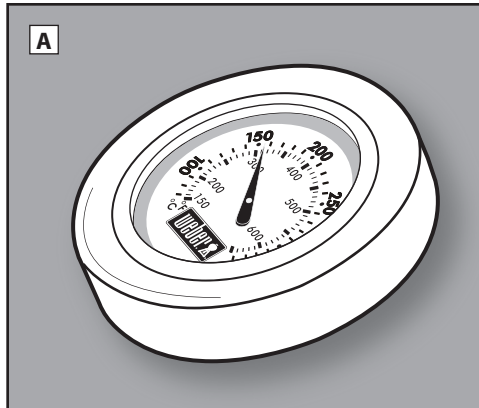
Askeopsamleren indsamler aske fra grillen, så det er nemt at tømme asken ud.

### **D** Redskabskroge i håndtaget

Håndtaget har integrerede kroge, så du har et godt sted at hænge redskaberne.

### **E** Buede greb på grillristen

De buede greb på grillristen gør det muligt at hænge risten på siden af bunden.





# FØR DU TÆNDER OP

## Vælg et passende sted at grille

- Brug kun denne grill udendørs i et godt ventileret område. Må ikke bruges i garager, bygninger, udestuer eller andre lukkede områder.
- Placer grillen på en sikker og plan overflade.
- Anvend ikke grillen inden for en afstand af 60 cm fra brændbare materialer. Brændbare materialer omfatter, men er ikke begrænset til, gulve, terrasser og verandaer af træ.

## Vælg, hvor mange kul/briketter du skal bruge

Den mængde af kul/briketter, du skal vælge, afhænger af, hvad du vil grille, og hvor stor din grill er. Hvis du griller små, møre stykker kød, som skal have under 20 minutter, kan du se, hvor meget du skal bruge, i skemaet *Afmåling og påfyldning af kul/briketter ved grillning med direkte varme*. Hvis du vil grille større stykker kød, der skal have over 20 minutter, eller sarte madvarer, kan du se, hvor meget du skal bruge, i skemaet *Afmåling og påfyldning af kul/briketter ved grillning med indirekte varme*. Brug det medfølgende målebæger til afmåling af den rette mængde kul/briketter. Læs mere om forskellene mellem røgning og direkte og indirekte grillning i afsnittene om *GRILLMETODER*.

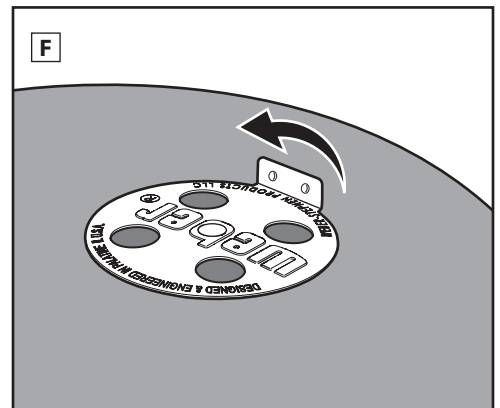
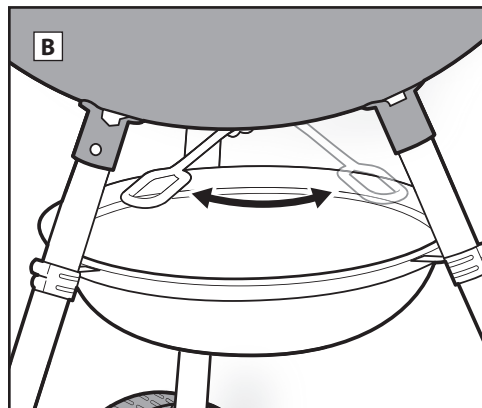
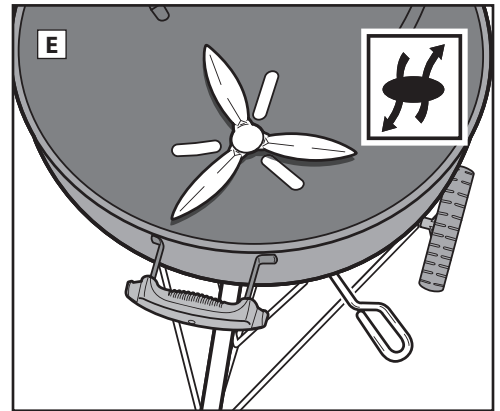
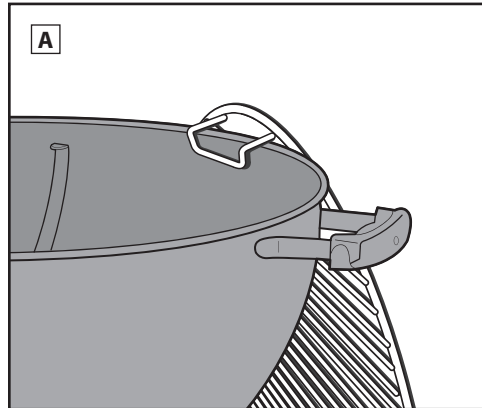
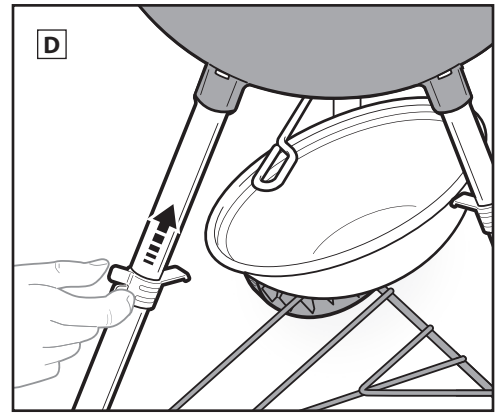
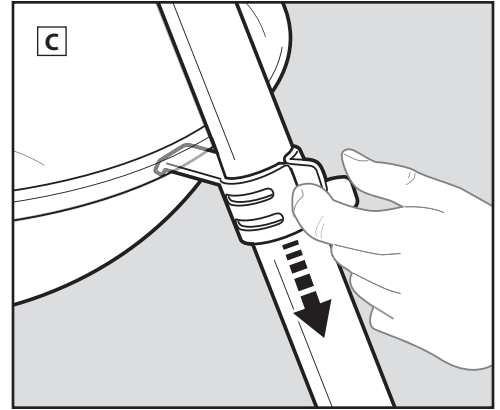
## Første gang, du griller

Vi anbefaler, at du varmer grillen op og lader kullene/briketterne være rødglødende under låg i mindst 30 minutter, inden du griller første gang, for at fjerne eventuelle rester fra produktionen.

## Klargøring af grillen til brug

1. Skub låget åbent, og hæng det på kanten af bunden.
2. Fjern grillristen fra grillen. De buede greb på grillristen gør det muligt at hænge risten på siden af bunden (A).
3. Fjern kulristen (nederst), og fjern aske eller rester af gamle kul/briketter fra bunden af bunden ved hjælp af ONE-TOUCH-rengøringsystemet. Kul/briketter kræver ilt for at brænde, så sørg for, at ventilationsåbningerne ikke er blokerede. Bevæg håndtaget frem og tilbage for at flytte aske og sna vs fra bunden af grillen ned i askeopsamlere (B).
4. Klem clipsen på et af grillens ben sammen, og skub den ned ad benet, så du får plads til at fjerne askeopsamlere (C). Bortskaf asken, og monter askeopsamlere ved at skubbe clipsen op ad benet og i position igen (D).
5. Åbn for spjældene i bunden ved at flytte håndtaget til ONE-TOUCH-systemet til den helt åbne position (E).
6. Sæt kulristen (nederst) på plads igen.
7. Åbn for ventilationsåbningerne i låget ved at flytte spjældet til den helt åbne position (F).

*Bemærk: I denne brugervejledning har vi bevidst valgt ikke at vejlede i, hvordan man optænder grillen ved hjælp af tændvæske. Tændvæske kan give maden en kemisk bismag, hvilket optændingsblokke (sælges separat) ikke gør. Hvis du vælger at bruge tændvæske, skal du følge producentens anvisninger. Du må ALDRIG hælde tændvæske på levende ild.*





# OPTÆNDING MED KUL/BRIKETTER

Inden du tænder grillen, skal du bestemme, hvilken grillmetode du vil bruge.

## Opsætning af grillen til den direkte grillmetode

### Optænding af kulgrillen med grillstarter

Den bedste og mest grundige måde at tænde trækul på er at bruge en grillstarter; WEBER RAPIDFIRE-grillstarteren (sælges separat) er særligt velegnet. Se de forholdsregler og advarsel, der følger med RAPIDFIRE-grillstarteren, inden du tænder kullene.

1. Læg et par ark sammenkrøllet avispapir i bunden af grillstarteren, og sæt grillstarteren på kulristen (nederst) (A); eller sæt et par optændingsblokke midt på kulristen, og sæt grillstarteren over dem (B).
2. Fyld grillstarteren med kul (C).
3. Brug en lang lighter eller en tændstik, og sæt ild til optændingsblokkene eller avissiderne gennem hullerne i bunden af grillstarteren (D).
4. Lad grillstarteren stå, indtil der er fyret godt op i kullene. Du ved, at der er godt gang i kullene, når de har fået en askegrå overflade.

*Bemærk: Optændingsblokkene skal være helt brændt igennem, og trækullene skal have en askegrå overflade, inden du lægger maden på grillristen. Vent med at grille, til kullene eller briketterne har fået en askegrå overflade.*

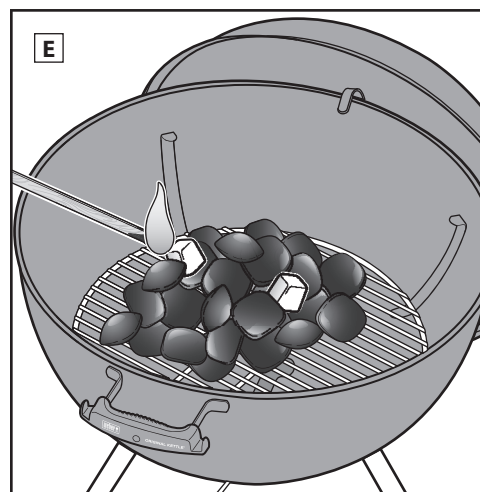
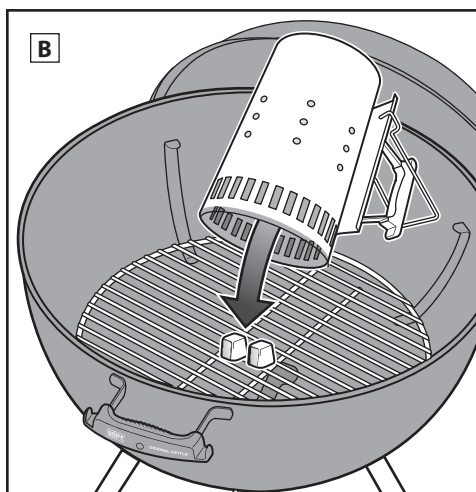
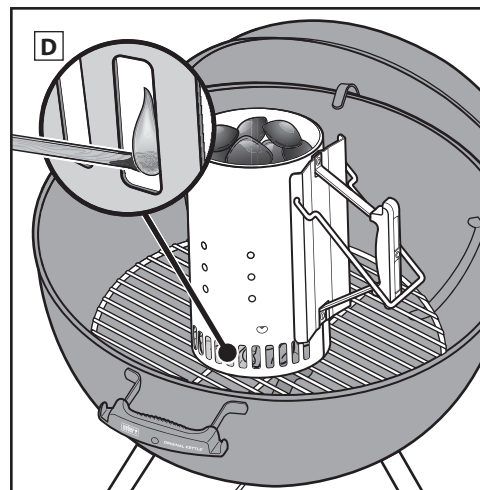
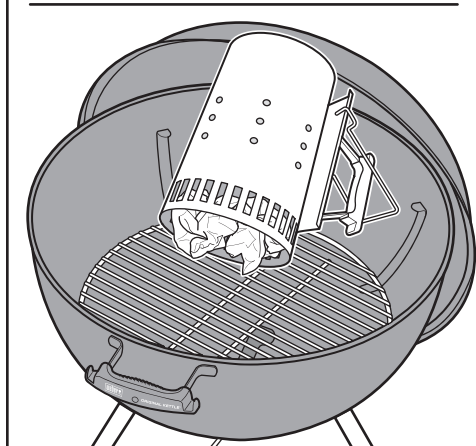
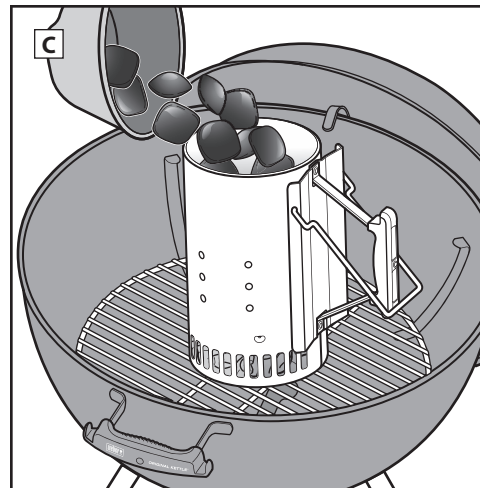
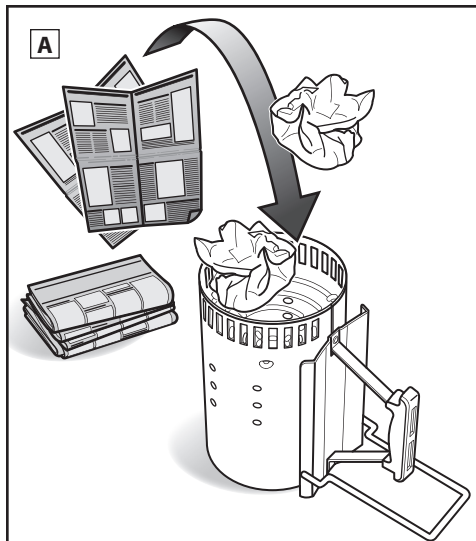
5. Når der er godt gang i kullene, skal du gå videre til tilberedningsvejledningen for din ønskede grillmetode på de efterfølgende sider.

### Optænding af kul uden en grillstarter

1. Byg en pyramide af kul i midten af kulristen (nederst), og anbring et par optændingsblokke (sælges separat) inde i pyramiden.
2. Brug en lang lighter eller tændstikker til at tænde optændingsblokkene med. Optændingsblokkene vil derefter antænde kullene (E).
3. Vent, til der er kommet godt gang i kullene. Du ved, at der er godt gang i kullene, når de har fået en askegrå overflade.

*Bemærk: Optændingsblokkene skal være helt brændt igennem, og trækullene skal have en askegrå overflade, inden du lægger maden på grillristen. Vent med at grille, til kullene eller briketterne har fået en askegrå overflade.*

4. Når der er godt gang i kullene, skal du gå videre til tilberedningsvejledningen for din ønskede grillmetode på de efterfølgende sider.





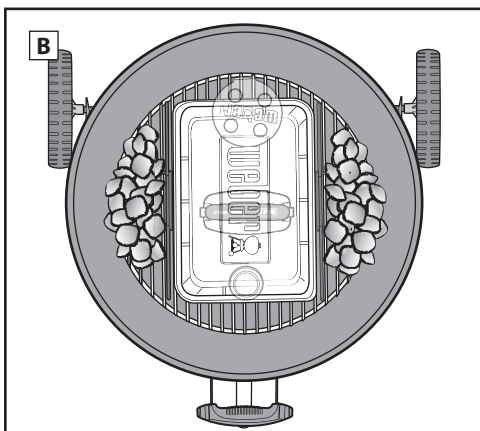
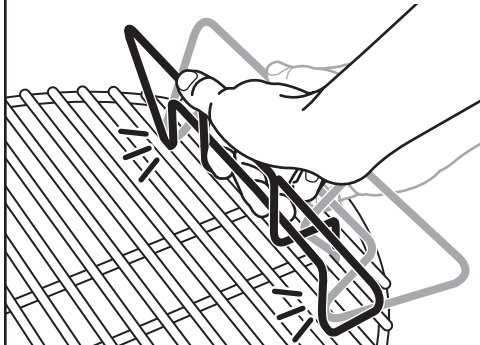
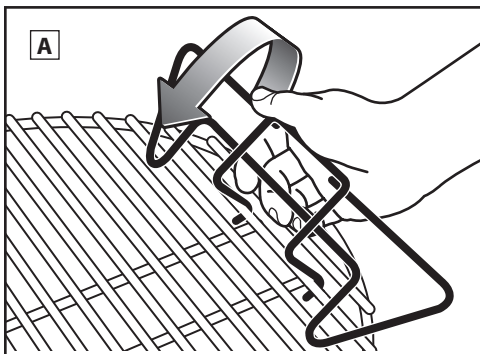
# OPTÆNDING MED KUL/BRIKETTER

## Opsætning af grillen til den indirekte grillmetode

Når du bruger den indirekte grillmetode, har du mulighed for at fordele briketterne direkte på kulristen (nederst) i hver sin side af bunden eller bruge WEBERs kulskinner.

⚠ Vær opmærksom på, at kulskinnerne skal være hængt fast på kulristen (nederst) i hver sin side af bunden, inden du tænder kullene (A).

⚠ Undgå at placere kullene ved siden af håndtagene i låget og skålen bunden eller direkte under termometeret og lågspjældet (B).



## Optænding af kulgrillen med grillstarter

Den bedste og mest grundige måde at tænde trækul på er at bruge en grillstarter; WEBER RAPIDFIRE-grillstarteren (sælges separat) er særligt velegnet. Se de forholdsregler og advarsler, der følger med RAPIDFIRE-grillstarteren, inden du tænder kullene.

1. Læg et par ark sammenkrøllet avispapir i bunden af grillstarteren, og sæt grillstarteren på kulristen (nederst) mellem kulskinnerne – hvis du bruger dem (C). Eller du kan sætte et par optændingsblokke midt på kulristen (nederst) og sætte grillstarteren over dem (D).

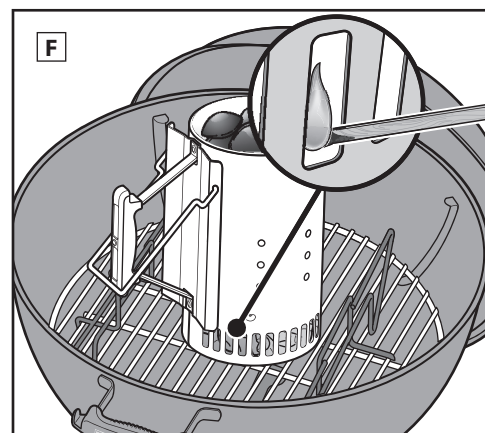
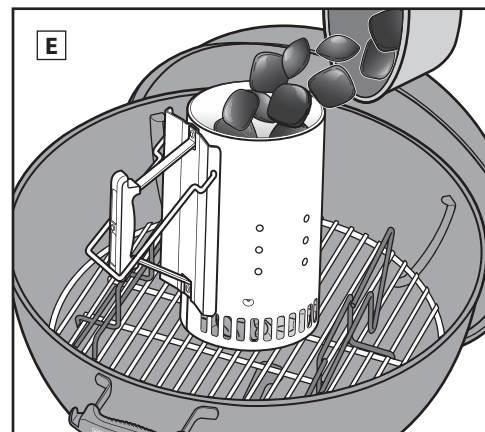
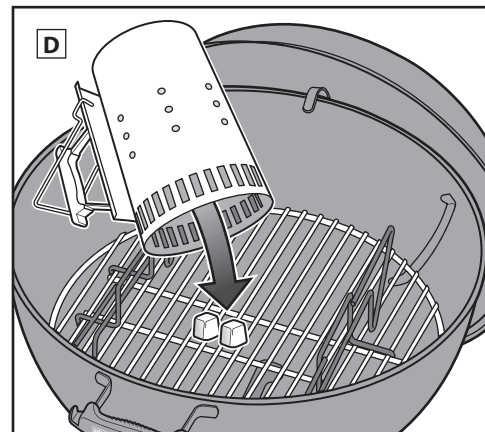
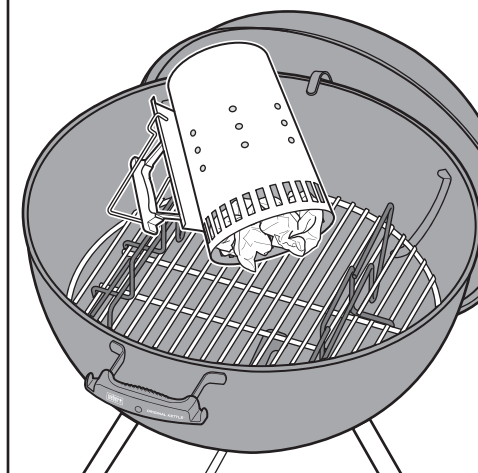
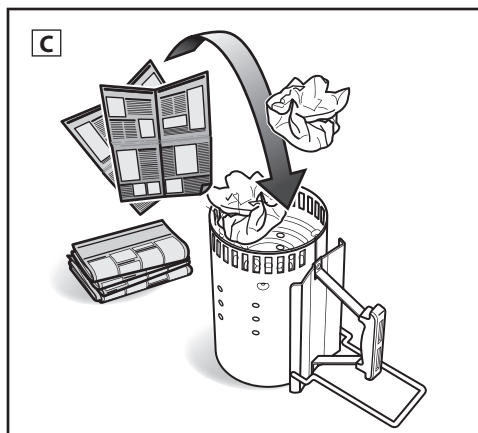
2. Fyld grillstarteren med kul (E).

3. Brug en lang lighter eller en tændstik, og sæt ild til optændingsblokkene eller avissiderne gennem hullerne i bunden af grillstarteren (F).

4. Lad grillstarteren stå, indtil der er fyret godt op i kullene. Du ved, at der er godt gang i kullene, når de har fået en askegrå overflade.

*Bemærk: Optændingsblokkene skal være helt brændt igennem, og trækullene skal have en askegrå overflade, inden du lægger maden på grillristen. Vent med at grille, til kullene eller briketterne har fået en askegrå overflade.*

5. Når der er godt gang i kullene, skal du gå videre til tilberedningsvejledningen for din ønskede grillmetode på de efterfølgende sider.





# OPTÆNDING MED KUL/BRIKETTER

## Optænding af kul uden en grillstarter

△ Vær opmærksom på, at kulskinnerne skal være hægtet fast på kulristen (nederst) i hver sin side af bunden, inden du tænder kullene (A).

△ Undgå at placere kullene ved siden af håndtagene i låget og bunden eller direkte under termometeret og lågspjældet (B).

1. Hægt kulskinnerne kulristen (nederst) i hver side af bunden.

2. Fyld kulskinnerne med kul (C).

3. Anbring et par optændingsblokke (sælges separat) inde mellem kullene.

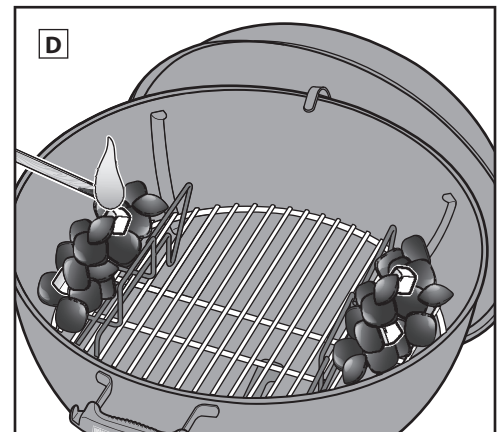
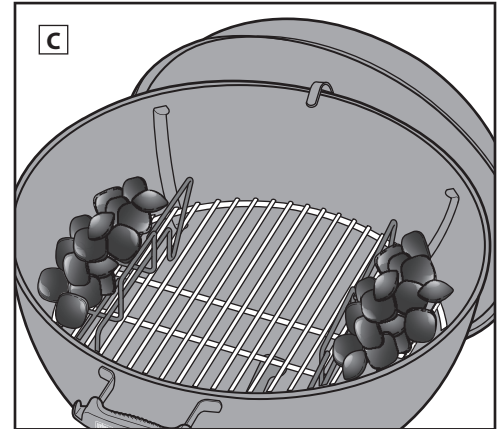
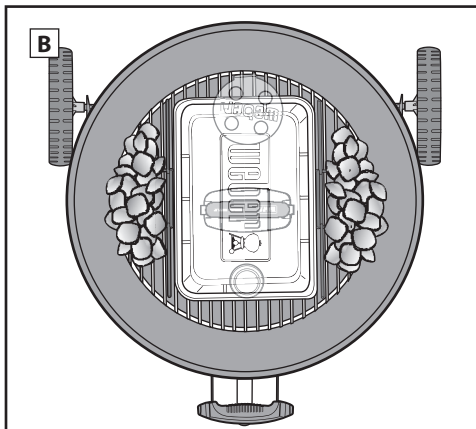
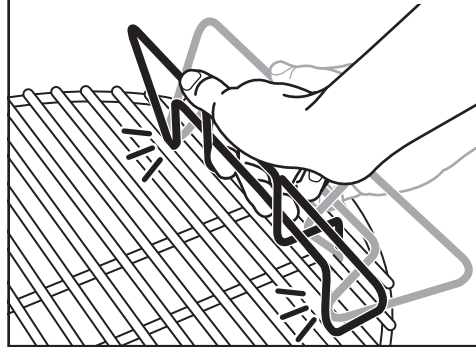
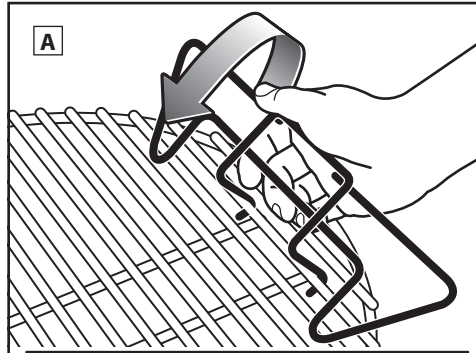
*Bemærk: Sørg for, at de kommer ind under kullene i toppen.*

4. Tænd optændingsblokkene ved hjælp af en lang lighter eller tændstikker (D). Optændingsblokkene vil derefter antænde kullene.

5. Vent, til der er kommet godt gang i kullene. Du ved, at der er godt gang i kullene, når de har fået en askegrå overflade.

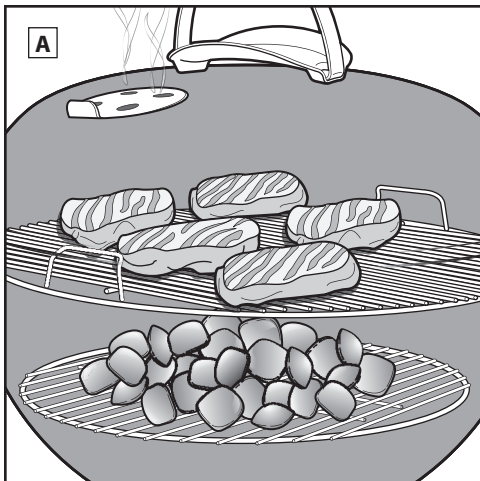
*Bemærk: Optændingsblokkene skal være helt brændt igennem, og trækullene skal have en askegrå overflade, inden du lægger maden på grillristen. Vent med at grille, til kullene eller briketterne har fået en askegrå overflade.*

6. Når der er godt gang i kullene, skal du gå videre til tilberedningsvejledningen for din ønskede grillmetode på de efterfølgende sider.





# GRILLMETODER – DIREKTE VARME



## Grillning med direkte varme

Brug den direkte grillmetode ved små, møre stykker kød, der tager mindre end 20 minutter at tilberede, såsom:

- Hamburgere
- Bøffer
- Koteletter
- Kebab
- Kyllingebryst
- Fiskefileter
- Skaldyr
- Skiveskårne grøntsager

Ved den direkte grillmetode er varmekilden lige under maden (A). Her brunes madens overflade, hvilket giver smag og teksturer og en lækker karamelliseret overflade, samtidig med at maden tilberedes helt ind til kernen.

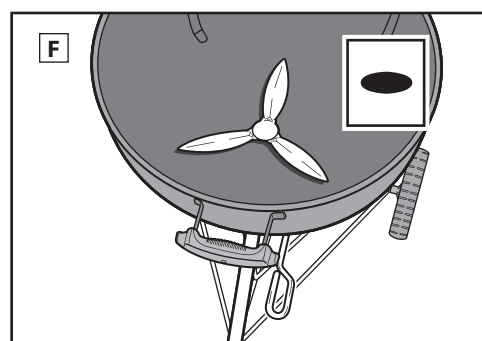
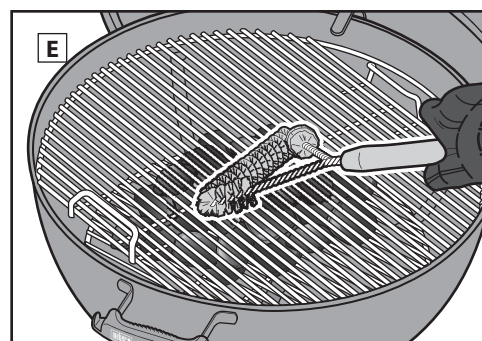
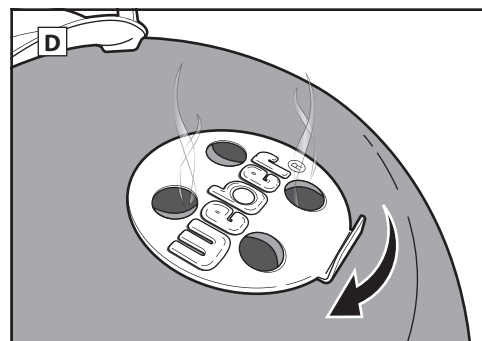
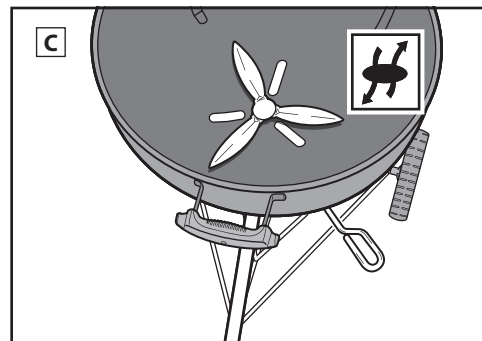
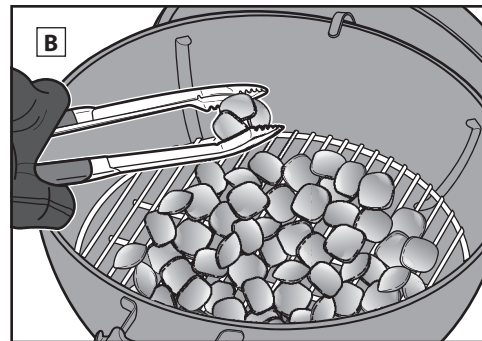
Direkte varme skaber både strålevarme og ledende varme. Strålevarmen fra kullene tilbereder hurtigt overfladen på maden tættest på dem. Samtidig opvarmes stængerne i grillristen, der leder varmen direkte ind på madens overflade, som får de karakteristiske flotte grillmærker.

## Arrangering af kul/briketter til direkte varme

1. Brug altid grillhandsker i henhold til DS/EN 407, Kontaktvarme, niveau 2 eller højere, når du bruger din kulgrill.  
*Bemærk: Grillen, inkl. dens håndtag og greb til spjæld/ventilationsåbninger, bliver varme. Brug altid grillhandsker, så du undgår at brænde hænder og fingre.*
2. Når der er kommet godt gang i kullene, skal du – med grillhandsker på – fordele grillkullene over kulristen (nederst) ved hjælp af en kulskraber eller en lang tang (B). Sørg for at bruge grillhandsker.
3. Sørg for, at håndtaget til ONE-TOUCH-rengøringsystemet og spjældet i låget står i helt åben position (C), (D).
4. Når kullenes/briketternes overflade er dækket af et lag hvid aske, skal du lægge grillristen på plads i bunden igen.
5. Luk låget.
6. Forvarm grillristen i ca. 10 til 15 minutter.
7. Når risten er forvarmet, skal du åbne låget og hænge det på krogen på siden af bunden. Skrub grillristen ren med en grillbørste (E).
- Bemærk: Når du bruger en grillbørste med børstehår i rustfrit stål, skal du udskifte børsten, hvis du finder løse børstehår på risten eller børsten.*
8. Læg maden på grillristen.
9. Luk låget, og se de anbefalede tilberedningstider i opskriften.

## Når du er færdig med at grille ...

Luk spjældet i låget og ventilationsåbningerne i bunden for at slukke kullene/briketterne (F).



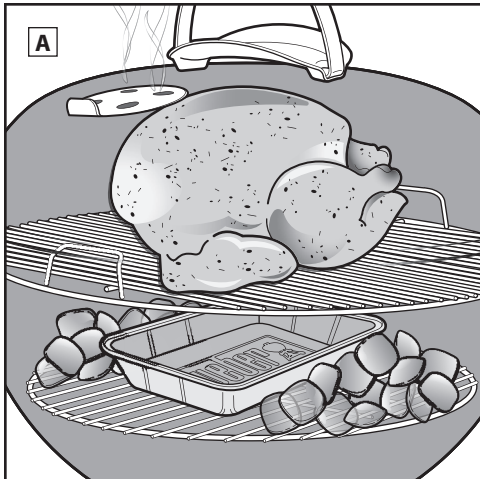
## Afmåling og påfyldning af kul ved direkte varme

\*Brug det målebæger, der fulgte med grillen, til at måle den rette mængde kul/briketter af med.

Grillens diameter	WEBER Kulbriketter	Kulbriketter	Bøgetrækul*	Blandet trækul*
47 cm	25 briketter	30 briketter	1 bæger (0,56 kg)	¾ bæger
57 cm	30 briketter	40 briketter	1½ bæger (0,98 kg)	1¼ bæger



# GRILLMETODER – INDIREKTE VARME



## Grillning med indirekte varme

Brug den indirekte metode til større stykker kød, der skal grilles i 20 minutter eller mere, eller til fødevarer, der er så sarte, at de tørrer eller brænder på, hvis de udsættes for direkte varme, som f.eks:

- Udskæringer af fjerkræ
- Fjerkræ med ben
- Fiskefileter
- Hele kyllinger
- Hele kalkuner
- Spareribis

Indirekte varme kan også bruges ved færdiggrillning af tykkere eller ikke-udbenede udskæringer, som først er blevet svitset eller brunet over direkte varme. Med indirekte varme eller røgning er varmen i en af grillens sider eller i begge sider. Maden er så placeret på en del af grillristen, hvor der ikke er en varmekilde direkte under den (A).

Der er stadig både strålevarme og ledende varme, der skal tages højde for, men varmen er ikke så intens ved indirekte grillning. Men hvis låget på grillen er lukket, som det skal være, genereres der en anden type varme: konvektionsvarme. Varmen stiger op, og reflekteres af låget og grillens inderside, hvilket gør, at maden grilles langsomt og ensartet på alle sider.

Ved konvektionsvarme svitses eller brunes madens overflade ikke på samme måde som ved strålevarme og ledende varme. Maden tilberedes mere skånsomt hele vejen ind til kernen på samme måde som i en ovn.

## Arrangering af kul/briketter til indirekte varme

1. Brug altid grillhandsker i henhold til DS/EN 407, Kontaktvarme, niveau 2 eller højere, når du griller med din kulgrill.

*Bemærk: Grillen og dens håndtag, spjældet og ventilationsåbninger bliver varme. Brug altid grillhandsker, så du undgår at brænde hænder og fingre.*

2. Sørg for, at kulskinnerne er placeret ude i begge sider af grillens bund, væk fra termometeret og bundens håndtag (B). Du kan evt. placere en drypbakke mellem kullene til at opsamle saft.

3. Sørg for, at håndtaget til ONE-TOUCH-rengøringssystemet og spjældet i låget står i helt åben position (C), (D).

4. Læg grillristen på plads i grillen igen

5. Luk låget.

6. Forvarm risten i ca. 10-15 minutter.

7. Når risten er forvarmet, skal du åbne låget og hænge det på krogen på siden af bunden. Skrub grillristen ren med en grillbørste (E).

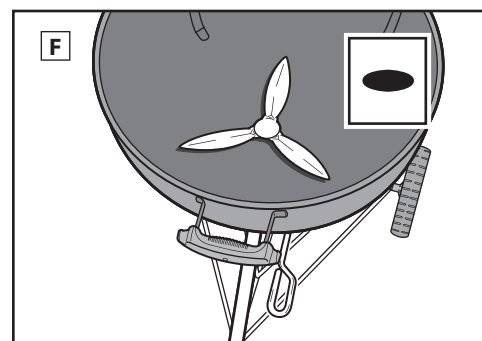
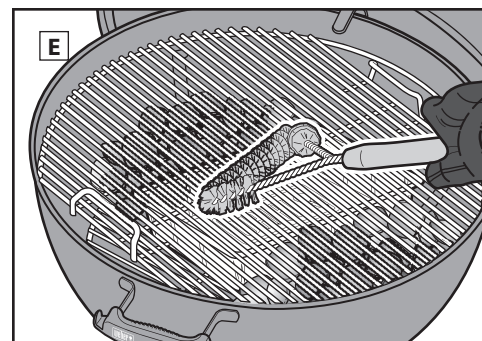
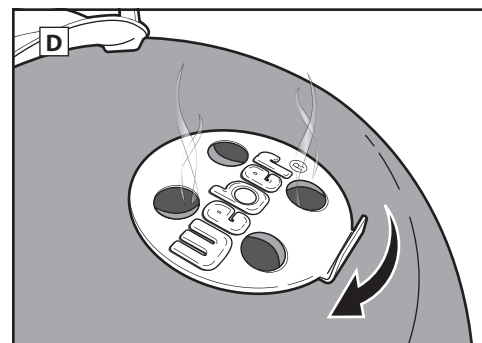
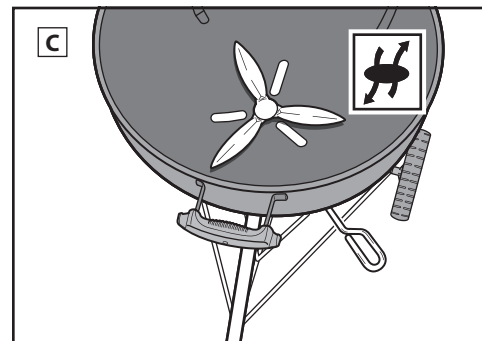
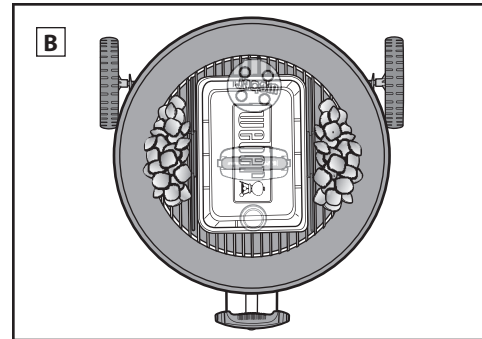
*Bemærk: Når du bruger en grillbørste i rustfrit stål, skal du udskifte børsten, hvis du finder løse børstehår på risten eller børsten.*

8. Læg maden midt på grillristen – evt. over en drypbakke.

9. Luk låget. Sørg for altid at placere låget, så termometeret ikke befinder sig lige over kullene, hvor det vil blive udsat for direkte varme. Juster spjældene i låg og bund for om nødvendigt at sænke temperaturen i grillen. Se de anbefalede tilberedningstider i opskriften.

## Når du er færdig med at grille ...

Luk spjældet i låget og ventilationsåbningerne i bunden for at slukke kullene/briketterne (F).



## Afmåling og påfyldning af kul/briketter ved indirekte varme

\*Brug det målebæger, der fulgte med grillen, til at måle den rette mængde kul/briketter af med.

Grillens diameter	WEBER Kulbriketter		Kulbriketter		Bøgetrækul*		Blandet trækul*	
	Briketter til første time (pr. side)	Briketter, der skal tilføjes for hver yderligere time (pr. side)	Briketter til første time (pr. side)	Briketter, der skal tilføjes for hver yderligere time (pr. side)	Kul til første time (pr. side)	Kul, der skal tilføjes for hver yderligere time (pr. side)	Kul til første time (pr. side)	Kul, der skal tilføjes for hver yderligere time (pr. side)
47 cm	10 briketter	4 briketter	15 briketter	7 briketter	½ bæger (0,30 kg)	1 håndfuld	½ bæger	1 håndfuld
57 cm	15 briketter	4 briketter	20 briketter	7 briketter	½ bæger (0,30 kg)	1 håndfuld	½ bæger	1 håndfuld



Tilberedningstiden for oksekød og lam er baseret på USA's landbrugsministeriums definitioner af medium-stegningsgrad, medmindre andet er angivet. Oplysninger om udskæringer, tykkelser, vægt og tilberedningstid er vejledende. Forhold som vind, omgivelsestemperatur og højde i forhold til havoverfladen kan påvirke tilberedningstiderne.

Besøg [www.weber.com](http://www.weber.com) for flere opskrifter og råd om grillning.

	Tykkelse/vægt	Omtrentlig samlet grilltid	
RØDT KØD	<b>Steak:</b> New York Strip, porterhouse, rib-eye, T-bone og filet mignon (mørbrad)	2 cm tyk 2,5 cm tykke 5 cm tyk	<b>4-6 minutter</b> direkte, høj varme <b>6-8 minutter</b> direkte, høj varme <b>14-18 minutter</b> brun 6-8 minutter ved direkte, høj varme, og grill ved indirekte, høj varme i 8-10 minutter
	<b>Flanksteak</b>	0,7 kg til 1 kg, 2 cm tyk	<b>8-10 minutter</b> direkte, middelhøj varme
	<b>Hakkebøf af oksekød</b>	2 cm tyk	<b>8-10 minutter</b> direkte, middelhøj varme
	<b>Mørbrad</b>	1,4-1,8 kg	<b>45-60 minutter</b> 15 minutter ved direkte, middelhøj varme, og grill 30 til 45 minutter ved indirekte, middelhøj varme
	SVINEKØD	<b>Bratwurst:</b> fersk	85 g
<b>Kotelet:</b> udbenet eller med ben		2 cm tyk 3-4 cm tyk	<b>6-8 minutter</b> direkte, høj varme <b>10-12 minutter</b> brun 6 minutter ved direkte, høj varme, og grill 4-6 minutter ved indirekte, høj varme
<b>Spareribs:</b> baby back, spareribs		1,4-1,8 kg	<b>1½-2 timer</b> indirekte, middelhøj varme
<b>Spareribs:</b> rustik, ikke udbenet		1,4-1,8 kg	<b>1½ til 2 timer</b> indirekte, middelhøj varme
<b>Mørbrad</b>		0,5 kg	<b>30 minutter</b> brun 5 minutter ved høj direkte varme, og grill ved medium indirekte varme i 25 minutter
FJERKRÆ	<b>Kyllingebryst:</b> udbenet, uden skind	170-227 g	<b>8-12 minutter</b> medium direkte varme
	<b>Kyllingelår:</b> udbenet, uden skind	113 g	<b>8-10 minutter</b> direkte, middelhøj varme
	<b>Kyllingestykker:</b> ikke-udbenet, Diverse	85-170 g	<b>36-40 minutter</b> 6-10 min. ved direkte, lav varme, 30 minutter indirekte, middelhøj varme
	<b>Kylling:</b> hel	1,8 til 2,25 kg	<b>1 til 1½ timer</b> indirekte, middelhøj varme
	<b>Forårskylling/Poussin</b>	0,7-0,9 kg	<b>60-70 minutter</b> indirekte, middelhøj varme
	<b>Kalkun:</b> hel, ikke farseret	4,5-5,5 kg	<b>2-2½ timer</b> indirekte, middelhøj varme
FISK OG SKÅLDYR	<b>Fisk, mørbrad eller steak:</b> hellefisk, rød snapper, laks, havaborre, sværdfisk, tun	0,6-1,25 cm tyk 2,5-3 cm tyk	<b>3-5 minutter</b> direkte, middelhøj varme <b>10-12 minutter</b> direkte, middelhøj varme
	<b>Fisk:</b> hel	0,5 kg 1,4 kg	<b>15-20 minutter</b> indirekte, middelhøj varme <b>30-45 minutter</b> indirekte, middelhøj varme
	<b>Reje</b>	14 g	<b>2-4 minutter</b> direkte, høj varme
	GRØNTSAGER	<b>Asparges</b>	1,25 cm diameter
<b>Majs</b>		i skallerne	<b>25-30 minutter</b> direkte, middelhøj varme
		afskallet	<b>10-15 minutter</b> direkte, middelhøj varme
<b>Champignon</b>		shiitake eller champignon	<b>8-10 minutter</b> direkte, middelhøj varme
		Portobello	<b>10-15 minutter</b> direkte, middelhøj varme
<b>Løg</b>		Halveret	<b>35-40 minutter</b> indirekte, middelhøj varme
		1,25 cm tykke skiver	<b>8-12 minutter</b> medium direkte varme
<b>Kartoffel</b>	Hel	<b>45-60 minutter</b> indirekte, middelhøj varme	
	1,25 cm tykke skiver	<b>9-11 minutter</b> blanchér i 3 minutter, og grill 6-8 minutter ved direkte, middelhøj varme	

Sørg for, at maden kan være på grillen med låget på – der skal altid være mindst 2,5 cm mellem mad og låg.

## Tilberedningstips

- Grill steaks, fiskefileter, kyllingestykker og grøntsager over direkte varme i den tidsperiode, der er angivet i skemaet (eller indtil maden har fået den ønskede stegningsgrad), og sørg for at vende maden én gang halvvejs gennem grillningen.
- Grill stege, hele fjerkræ, stykker af fjerkræ med ben, hele fisk og tykkere udskæringer over indirekte varme i den tidsperiode, der er angivet i skemaet (eller indtil et stegetermometer viser den ønskede kerntemperatur).
- Lad stege, større stykker kød, tykke koteletter og steaks hvile i 5-10 minutter, inden du skærer dem ud. Kødets kerntemperatur stiger 5-10 grader i denne periode.
- Hvis røgsmagen skal være kraftigere, kan du overveje at tilføje træflis af hårdt træ eller chunks (lagt i blød i vand i mindst 30 minutter, hvorefter vandet er hældt fra) eller fugtede friske krydderurter som rosmarin, timian og laurbærblade. Placer det våde træ eller de våde krydderurter direkte på kullene/briketterne, inden du begynder at grille.
- Tø maden op inden grillning. Tilberedningstiden forlænges, hvis maden er frossen.

## Gode tips om fødevarerikkerhed

- Undlad at tø kød, fisk eller fjerkræ op ved stuetemperatur. Lad det tø op i køleskabet.
- Vask dine hænder grundigt med varmt sæbevand, inden du begynder at tilberede et måltid, og når du har håndteret fersk kød, fisk og fjerkræ.
- Læg aldrig tilberedt mad på det samme bræt eller bord, den rå mad har været på.
- Vask alle tallerkener og køkkenredskaber, der er kommet i kontakt med rå kød eller fisk, af med varmt sæbevand, og skyl dem.



## Brug handsker

Brug altid grillhandsker i henhold til DS/EN 407, Kontaktvarme, niveau 2 eller højere, når du griller med din kulgrill. Ventilationsåbninger, spjæld, håndtag og grillbund bliver alle varme under grillning, så sørg for at beskytte dine hænder og underarme.

## Drop tændvæske

Undgå at bruge tændvæske, da den kan give maden en kemisk smag. Det er meget bedre og mere effektivt at bruge grillstarter (sælges separat) og optændingsblokke (sælges separat).

## Forvarm grillen

Ved at forvarme grillen med låget lukket i 10-15 minutter gøres grillristen klar til brug. Når alle kullene/briketterne er rødglødende, skal temperaturen under låget ligge på omkring 260 °C. Varmen løser snavs og rester, der måtte sidde fast på risten, så det er nemt at børste af med en grillbørste i rustfrit stål. Forvarmningen gør også risten varm nok til at svitse eller brune maden på den helt rigtige måde og forhindrer, at maden sidder fast på risten.

*Bemærk: Brug en stålgrillbørste. Udskift børsten, hvis du finder løse børstehår på risten eller børsten.*

## olie på maden, ikke risten

Olie forhindrer maden i at brænde fast og tilfører derudover også saft og kraft til smagen. Det er mere effektivt at børste eller sprøjte maden let med olie end at børste risten.

## Hold gang i luftgennemstrømningen

Kul/briketter skal bruge luft for at brænde. Låget skal være lukket så meget som muligt, men spjældet i låget og ventilationsåbningerne i bunden skal være åbne. Fjern regelmæssigt asken i bunden af grillen, så den ikke blokerer ventilationsåbningerne.

## Luk låget

Fire vigtige grunde til at låget skal være lukket så meget som muligt.

1. Det holder risten varm nok til at svitse eller brune maden.
2. Tilberedningstiden bliver kortere, og maden tørrer ikke ud.
3. Det holder på den røgede smag, som udvikles, når fedt og kødsaft fordampes på grillen.
4. Det forhindrer stikflammer, da mængden af ilt inde i grillen er begrænset.

## Tæm flammen

Der vil ske nogle opflamninger engang imellem, og det er godt, fordi de svitser eller bruner madens overflade – men for mange stikflammer kan brænde maden. Hold så vidt muligt låget på. Det begrænser mængden af ilt inde i grillen og hjælper dermed med til at slukke eventuelle opflamninger. Hvis du mister kontrollen over flammerne, kan du midlertidigt flytte maden til indirekte varme, indtil flammerne dør ud.

## Hold øje med tid og temperatur

Hvis du griller i et koldere klima eller i et højtbeliggende område, forlænges tilberedningstiden. Ved kraftig blæst øges temperaturen i en kuglegrill. Så hold dig altid i nærheden af grillen, og husk at holde låget på i det omfang, det er muligt, så varmen ikke slipper ud.

## Fersk eller frosen

Uanset om du griller ferske eller frosne madvarer, skal du altid følge tilberedningsanvisningerne på pakken og altid tilberede maden, til den får den anbefalede kerntemperatur. Det tager længere tid at grille frosne madvarer, og det kræver generelt flere kul/briketter.

## Hold grillen ren

Følg nogle få grundlæggende instruktioner i, hvordan bedst vedligeholder din grill, så den holder sig godt og fungerer optimalt i mange år frem.

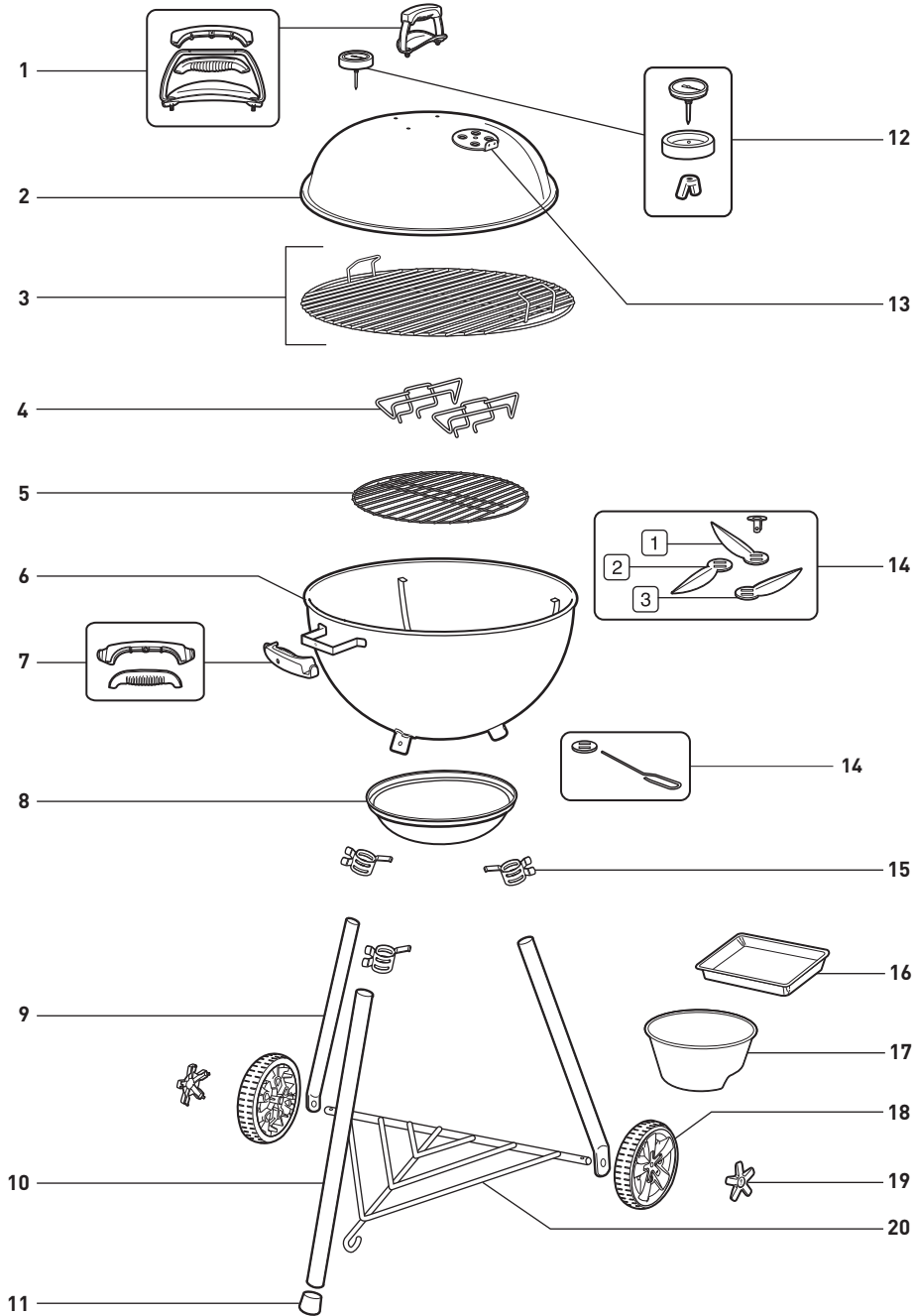
- For at sikre en korrekt luftgennemstrømning og bedre grillresultater skal du altid fjerne ophobet aske og gammelt kul fra bunden af grillen inden brug. Sørg for, at alle kul/briketter er gået helt ud, og at grillen er kølet af, inden du gør fjerner dem.
- Der kan nogle gange dannes noget, der ligner afskallet maling, på indersiden af låget. Under brug omdannes fedt og røg langsomt til kulstof og aflejres på låget. Børst det forkullede fedt af lågets inderside med en grillbørste i rustfrit stål. For at minimere yderligere aflejringer kan låget aftørres med køkkenrulle efter grillning, før grillen er kølet helt af (ikke mens den er varm).
- Hvis din grill er særligt udsat for vind og vejr, skal den rengøres udvendigt oftere. Syrerregn, kemikalier og saltvand kan forårsage rustdannelse. WEBER anbefaler, at ydersiden af grillen tørres grundigt af med varmt sæbevand. Skyl efter, og tør overfladerne grundigt af.
- Brug ikke skarpe genstande eller slibende rengøringsmidler til rengøring af grillens overflader.

## Røgning med træ

Det anbefales at eksperimentere med forskellige træsorter til røgning for at finde den perfekte smagsbalance. Ved røgning i længere tid skal du altid bruge chunks i stedet for træflis. Chunks muliggør længere røgning, hvor røgen langsomt trænger ind i maden. Flis virker bedst ved kortere tilberedningstid, fordi det ikke holder så længe under lang tids røgning.

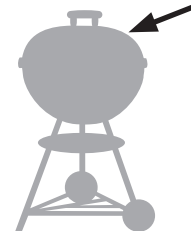


47cm / 57cm\_Original\_Kettle\_E-4710 / E-5710\_XV\_EU\_080118





Serienummer



Notér serienummeret på din grill i ovenstående felt til fremtidig brug. Du kan finde serienummeret på spjældet i låget.

#### AUSTRALIA

Weber-Stephen Products LLC  
R. McDonald Co. PTY. LTD.  
+61.8.8221.6111

#### AUSTRIA

Weber-Stephen Österreich GmbH  
+43 (0)7 242 89 0135  
service-at@weber.com

#### BELGIUM

Weber-Stephen Products Belgium Sprl  
+32 15 28 30 90  
service-be@weber.com

#### CHILE

Weber-Stephen Chile SpA.  
+01 56 2-3224-3936

#### CZECH REPUBLIC

Weber-Stephen CZ & SK spol. s r.o.  
+42 267 312 973  
info-cz@weberstephen.com

#### DENMARK

Weber-Stephen Nordic ApS  
+45 99 36 30 10  
service-dk@weber.com

#### FRANCE

Weber-Stephen France SAS  
+33 0810 19 32 37  
service-fr@weber.com

#### GERMANY

Weber-Stephen Deutschland GmbH  
+49 (0) 30 219 0710  
service-de@weber.com

#### HUNGARY

Weber-Stephen Magyarország Kft.  
+36 70 / 70-89-813  
info-hu@weberstephen.com

#### ICELAND

Jarn & Gler Wholesale EHF  
+354 58 58 900

#### INDIA

Weber-Stephen Barbecue Products India Pvt. Ltd.  
080 42406666  
customercare@weberindia.com

#### ISRAEL

D&S Imports  
+972 392 41119  
info@weber.co.il

#### ITALY

Weber-Stephen Products Italia Srl  
+39 0444 367 911  
service-it@weber.com

#### MEXICO

Weber-Stephen Products S.A. de C.V.  
+01800-00-WEBER [93237] Ext. 105

#### NETHERLANDS

Weber-Stephen Holland B.V.  
+31 202 623 978  
service-nl@weber.com

#### NEW ZEALAND

WEBER New Zealand ULC  
+64 9 570 6630

#### POLAND

Weber-Stephen Polska Sp. z o.o.  
+48 22 392 04 69  
info-pl@weberstephen.com

#### RUSSIA

Weber-Stephen Vostok LLC  
+7 495 956 63 21  
info.ru@weberstephen.com

#### SOUTH AFRICA

Weber-Stephen Products (South Africa) Pty Ltd.  
+27 11 454 2369  
info@weber.co.za

#### SPAIN

Weber-Stephen Ibérica SRL  
+34 935 844 055  
service-es@weber.com

#### SWITZERLAND

Weber-Stephen Schweiz GmbH  
+91 52 24402 50  
service-ch@weber.com

#### TURKEY

Weber-Stephen Turkey  
+90 212 059 64 80  
info-de@weberstephen.com

#### UNITED ARAB EMIRATES

Weber-Stephen Deutschland GmbH, Dubai Branch  
+971 4 454 1626  
info@weberstephen.ae

#### UNITED KINGDOM

Weber-Stephen Products (UK) Ltd.  
+44 (0)203 630 1500  
service-uk@weber.com

#### USA

Weber-Stephen Products LLC  
847 934 5700  
support@weberstephen.com

For Republic of Ireland, please contact:  
Weber-Stephen Products (U.K.) Limited.

For other eastern European countries, such as ROMANIA,  
SLOVENIA, CROATIA, or GREECE, please contact:  
Weber-Stephen Deutschland GmbH.

For Baltic states, please contact:  
Weber-Stephen Nordic ApS.

weber.com



WEBER-STEPHEN PRODUCTS LLC  
www.weber.com